

УДК 528.3

DOI: 10.25140/2411-5363-2017-4(10)-266-276

Сергій Крячок, Людмила Мамонтова, Роман Гайструк

ВИЗНАЧЕННЯ СТАЛОЇ ВІДДАЛЕМІРА ЕЛЕКТРОННОГО ТАХЕОМЕТРА З ВИКОРИСТАННЯМ НОВОГО ПРИСТРОЮ ДЛЯ ПРИВ'ЯЗКИ ДО СТІННИХ ЗНАКІВ

Актуальність теми дослідження. Важливою частиною геодезичних робіт є вимірювальні лінії. Лінійні вимірювання виконуються під час будівництва геодезичних мереж, топографічного обстеження, інженерно-геодезичні роботи, тому для забезпечення надійних результатів лінійне вимірювання є невідкладним завданням.

Але GPS-позионування має і свої недоліки. Застосування GPS-технологій для визначення координат пунктів у населених пунктах з багатоповерховою забудовою, у гірській місцевості серед лісу, ще є досить проблематичним. На таких територіях використовують поєднання GPS-позионування і полігонометричних мереж [3].

Для вимірювання відстаней та кутів у полігонометричних мережах нині застосовується електронні тахеометри. Закріплення пунктів геодезичних мереж у населених пунктах виконується, в основному, за допомогою стінних знаків.

Аналіз останніх досліджень і публікацій. Для прив'язки до стінних знаків з використанням електронних тахеометрів застосовують різноманітні візирні цілі [4; 5]. Центри стінних знаків розташовані досить близько до площини стіни чи цоколя споруди. Недоліком таких пристроїв є значні габарити. Це зменшують сектор огляду пристроїв з боку тахеометра.

Тому було запропоновано новий пристрій для прив'язки до стінних знаків [6], конструкція якого позбавляє вказаних незручностей.

Виникла потреба у визначенні сталої віддалеміра електронного тахеометра Trimble 3305 DR в комплекті з новим пристроєм для прив'язки до стінних знаків.

Існують різні способи визначення сталої електронного віддалеміра [7]. Аналогом взято спосіб порівняння коротких відстаней, виміряних електронним тахеометром та мірним пристроєм – рулеткою.

Виділення не вирішених раніше частин загальної проблеми. Застосування електронного тахеометра Trimble 3305 DR у комплекті з новим пристроєм для прив'язки до стінних знаків потребує подальшого розвитку методики визначення сталої електронного віддалеміра.

Мета статті. Головною метою цієї роботи є ознайомлення з розробленою методикою визначення сталої віддалеміра електронного тахеометра Trimble 3305 DR у комплекті з новим пристроєм для прив'язки до стінних знаків.

Виклад основного матеріалу. Новий пристрій [6] для прив'язки до стінних знаків має такі основні конструктивні елементи: корпус, у верхній частині якого знаходиться закріпний гвинт, що закінчується конусоподібним наконечником, який вгвинчується в отвір центра стінного знаку. Для приведення пристрою у робочий стан використовується круглий рівень. Відбивач світлових сигналів від електронного тахеометра виготовлено у вигляді тріпель-призми. Насадка на стінний знак має всередині порожнину, якою накриває головку стінного знаку. Закріпні гвинти утримують пристрій на стінному знаку.

Було виміряно 30 разів коротку відстань Trimble 3305 DR на відбивач нового пристрою, закріпленому на стінному знаку. Потім новий пристрій був знятий з стінного знаку. В трегер замість тахеометра було встановлено спеціальний пристрій для відлічування відстані до 0,1 мм. Вимірювалась та ж відстань за допомогою рулетки Inter Tool 10 разів відносно центра стінного знаку. Розраховувались середні значення виміряних відстаней та приводились до горизонту. У відстань вводились поправки за температуру та компарування.

Результати вимірювань підлягали виявленню постійної похибки за критерієм Аббе, відповідності нормальному розподілу за критерієм Колмогорова та з використанням асиметрії та ексцесу. У підсумку обчислено значення сталої та середню квадратичну похибку її визначення.

Висновки. Виконані експериментальні дослідження та опрацювання результатів з визначення сталої електронного тахеометра Trimble 3305 DR в комплекті з новим пристроєм для прив'язки до стінних знаків. Проведена статистична перевірка рядів вимірювань, яка показала відсутність систематичних похибок у рядках вимірювань та відповідність нормальному розподілу результатів. Величина сталої дорівнює $(+23,4 \pm 0,8)$ мм.

Ключові слова: вимірювання відстаней; рулетка; електронний тахеометр; стала електронних віддалемірів.

Рис.: 6. Табл.: 3. Бібл.: 10.

Постановка проблеми. У практиці геодезичних вимірювань все більше використовуються супутникові технології [1; 2]. Вони мають такі переваги у порівнянні з традиційними методами геодезії: незалежність від погодних умов, відсутність прив'язки до геодезичних пунктів (автономність), отримання координат точок у реальному часі.

Але GPS-вимірювання мають і свої недоліки. Застосування GPS-технологій для визначення координат пунктів, достатніх за точністю для створення геодезичних мереж в населених пунктах з багатоповерховою забудовою або ж у гірській місцевості чи на залісненій території, ще є досить проблематичним. Тож використовують поєднання GPS-позионування на відкритих ділянках місцевості та прокладання полігонометричних ходів на ділянках місцевості, де відбувається екранування сигналу GPS-супутників висотними спорудами, пагорбами та деревами [3].

Для вимірювання відстаней та кутів у полігонометричних ходах наразі застосовуються електронні тахеометри.

Закріплення пунктів геодезичних мереж в населених пунктах виконується, в основному, за допомогою стінних знаків.

Аналіз останніх досліджень і публікацій. Для прив'язки до стінних знаків чи визначення планових координат центрів стінних знаків з використанням електронних тахеометрів застосовують різноманітні візирні цілі [4; 5]. Одним з елементів конструкції візитних цілей є відбивач у вигляді тріпель-призми – для вимірювання відстаней, а візирна марка – для вимірювання горизонтальних кутів.

Центри стінних знаків розташовані досить близько до площини стіни чи цоколя споруди. Тому недоліком існуючих візирних цілей є те, що габарити візирних марок і тріпель-призм зменшують сектор повороту візирних цілей в напрямку на електронний тахеометр. Це додає незручностей під час визначення місця для встановлення електронного тахеометра. Тому було запропоновано новий пристрій для прив'язки до стінних знаків [6], конструкція якого позбавлена вказаних незручностей.

Виникла потреба у визначенні сталої віддалеміра електронного тахеометра Trimble 3305 DR у комплекті з новим пристроєм для прив'язки до стінних знаків, виготовленим на кафедрі геодезії, картографії та землеустрою ЧНТУ.

Існують різні способи визначення сталої електронного віддалеміра [7]. За аналог взято спосіб, який ґрунтується на порівнянні відстаней, виміряних електронним тахеометром та компарованим мірним пристроєм.

Виділення не вирішених раніше частин загальної проблеми. Застосування електронного тахеометра Trimble 3305 DR у комплекті з новим пристроєм для прив'язки до стінних знаків потребує подальшого розвитку методики визначення сталої віддалеміра, який вбудовано в електронний тахеометр.

Мета статі. Головною метою цієї роботи є ознайомлення з розробленою методикою визначення сталої віддалеміра електронного тахеометра Trimble 3305 DR з використанням нового пристрою для прив'язки до стінних знаків.

Виклад основного матеріалу. Стінний знак 1 (рис. 1, *a*) має центр у вигляді отвору 2 малого діаметра, координати якого визначаються від найближчих пунктів геодезичної мережі. Стінний знак, що закладається у стіну 3 або цоколь капітальної споруди, зберігає координати на тривалий час та використовується для проведення прив'язки пунктів нової геодезичної мережі.

Під час прив'язки до стінного знаку електронний тахеометр встановлюється на короткій відстані від знаку та вимірюються напрям і відстань до нього.

Вибору місця встановлення електронного тахеометра можуть заважати місцеві предмети або дерева, які з'явилися від моменту закладки знаку до моменту прив'язки. Тому візирна ціль, яка встановлюється над центром стінного знаку, повинна забезпечувати якнайбільший сектор огляду.

Існують візирні цілі, типовим представником яких є візирна ціль, показана на рис. 1, *б*, яка має такі основні елементи: візирну марку 1, відбивач 2 у вигляді тріпель-призми, утримувачі відбивача 3, які дозволяють повертати відбивач у вертикальній площині, та перехідний пристрій 4 – для встановлення візирної цілі у верхню частину штанги, яка у нижній частині має конусоподібний наконечник для встановлення над центром стінного знаку. Штанга приводиться у вертикальне положення за допомогою круглого рівня, прикріпленого до неї.

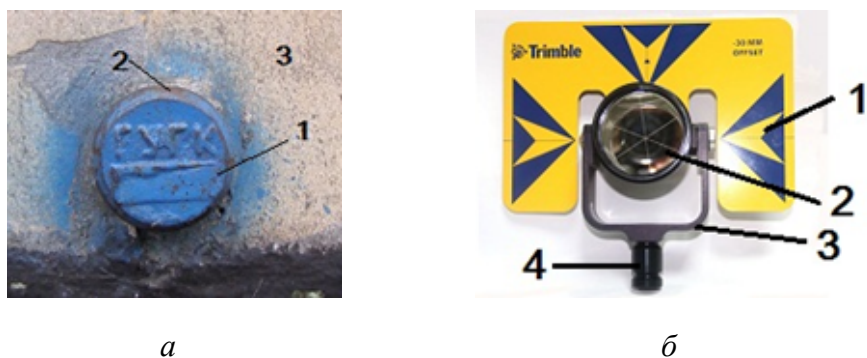


Рис. 1. Зовнішній вигляд стінного знаку та візирної цілі:
а – стінний знак, б – візитна ціль

З рис. 1 видно, що значні габарити візирної марки та тріпель-призми після встановлення на стінний знак дозволяють розвертати візирну ціль у напрямку на електронний тахеометр лише у малому за величиною секторі.

Запатентований [6] та виготовлений пристрій для прив'язки до стінних знаків має основні конструктивні елементи, наведені на рис. 2. Він містить корпус 1, у верхній частині якого знаходиться закріпний гвинт 2, що закінчується конусоподібним наконечником, який вгвинчується в отвір центра стінного знаку. Для горизонтування пристрою використовується круглий рівень 3. Відбивач світлових сигналів від електронного тахеометра виготовлено у вигляді тріпель-призми 4 з комплекту світловіддалеміра СТ5 «Блеск». Насадка 5 на стінний знак має всередині порожнину, якою накриває головку стінного знаку. Закріпні гвинти 6, розташовані з обох боків насадки, загвинчуються шестигранною викруткою та утримують пристрій на стінному знаку.

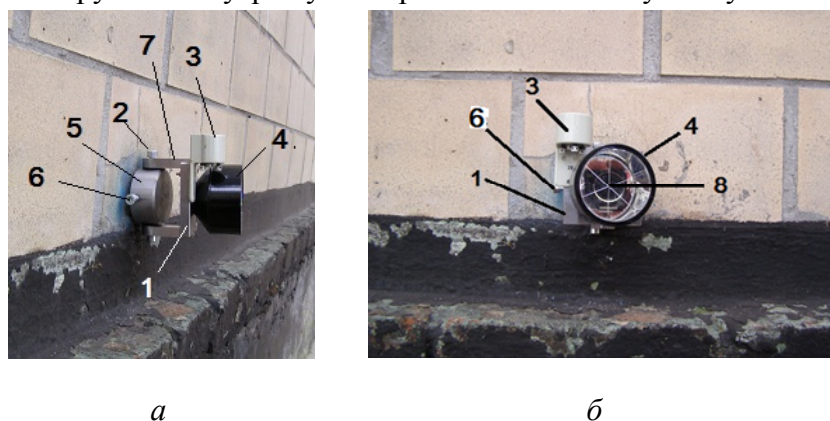


Рис. 2. Зовнішній вигляд пристрою, встановленого на стінний знак:
а – вигляд збоку, б – вигляд спереду

З рис. 2 видно, що відбивач 4 винесено за межі стінного знаку, а верхній та нижній рухомі важелі корпусу 1 дозволяють повертати відбивач в напрямку на електронний тахеометр у секторі, близькому до 180° . Цим забезпечується зручність у виборі місця встановлення електронного тахеометра під час прив'язки до стінного знаку.

Для визначення сталої віддалеміра електронного тахеометра Trimble 3305 DR у комплекті з новим пристроєм для прив'язки до стінних знаків було використано коротку дистанцію. Це пов'язано з вимірюванням відстані за допомогою рулетки, коли провисання її полотна є мінімальним і не потребує врахування у результати вимірювання та добре видно середину 8 (див. рис. 2,б) відбивної поверхні тріпель-призми, утвореної перетином граней окремих призм, які складають її конструкцію.



Рис. 3. Вимірювання відстані за допомогою електронного тахеометра Trimble 3305 DR у комплекті з новим пристроєм для прив'язки до сінних знаків

На штативі 1 (рис. 3) було встановлено електронний тахеометр Trimble 3305 DR 2, а новий пристрій 3 встановлено на стінний знак. Прицілювання на середину тріпель-призми було виконане видимим лазерним променем 4. Проведено серію з 30 вимірювань похилої відстані. Були взяті відліки за вертикальним кругом у напрямку на видимий центр 8 тріпель-призми (див. рис. 2, б) – для обчислення кута нахилу похилої відстані відносно горизонту.

Далі, електронний тахеометр, встановлений на штативі 1, було вилучено з трегера, а на його місце встановлено відліковий пристрій 2 (рис. 4). Новий пристрій знімався з стінного знаку. Полотно рулетки 3 своїм початком градування сполучалось з центром стінного знаку 4. Інший кінець рулетки 5 натягувався динамометром 6 до позначки 10 кг.

Технологія вимірювання контрольної відстані рулеткою Inter Tool включала:

- 1) орієнтування відлікових ліній відлікового пристрою паралельно торцю полотна рулетки та закріплення відлікового пристрою закріпним гвинтом підставки;
- 2) сполучення поділки рулетки 0,1м з центром отвору стінного знаку;
- 3) взяття відліків за рулеткою по відліковому пристрою відносно відлікової лінії, яка перпендикулярна торцю полотна рулетки.



Рис. 4. Вимірювання контрольної відстані з використанням рулетки

Відліковий пристрій (рис 5) має вигляд циліндра 1, у верхній частині якого розташована кругла платівка 2 з нанесеними різцем через її центр двох тонких відлікових ліній 3 та 4 під кутом 90° одна відносно одної. Такий відліковий пристрій було використано у попередніх дослідженнях [8], які показали відсутність ексцентриситету центру перетину ліній відносно осі обертання відлікового пристрою у межах точності вимірювань за рулеткою до 0,1 мм.

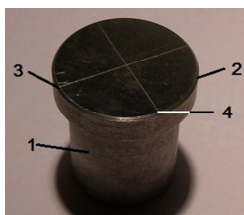


Рис. 5. Зовнішній вигляд відлікового пристрою

Було виконано 10 вимірювань контрольної відстані. Наступним кроком було опрацювання результатів вимірювань. У табл. 1 наведено результати вимірювань та опрацювання контрольної відстані. Відстань S_p , виміряна рулеткою дорівнює

$$S_p = \bar{S}_p + \Delta S_t + \Delta S_k, \quad (1)$$

де \bar{S}_p – середнє значення контрольної відстані, $\Delta S_t = 12,5 \cdot 10^{-5} (t - 20) \cdot \bar{S}$ – поправка за температуру вимірювання відстані $t = +14$ °C, ΔS_k – поправка за компарування, яке було виконане з використанням контрольної лінійки, яка має ціну поділки 0,02 мм.

Таблиця 1

Результати вимірювання контрольної відстані за допомогою рулетки та застосування критерію Колмогорова

№	S_i	V_i	Z_i	Z'_i	$\bar{F}(z_i)$	$F(z_i)$	D_i
1	3,4438	-0,28	-1,4	-1,4	0,05	0,081	-0,031
2	3,4442	0,12	0,6	-0,9	0,15	0,184	-0,034
3	3,4443	0,22	1,1	-0,9	0,25	0,184	0,066
4	3,4443	0,22	1,1	-0,9	0,35	0,184	0,166
5	3,4439	-0,18	-0,9	-0,4	0,45	0,345	0,105
6	3,4439	-0,18	-0,9	0,6	0,55	0,726	-0,176
7	3,4440	-0,08	-0,4	0,6	0,65	0,726	-0,076
8	3,4442	0,12	0,6	1,1	0,75	0,864	-0,114
9	3,4443	0,22	1,1	1,1	0,85	0,864	-0,014
10	3,4439	-0,18	-0,9	1,1	0,95	0,864	0,086
Середнє значення виміряної відстані \bar{S}_p , м							3,44408
Поправка за температуру ΔS_t , м ($t = +14$ °C)							-0,00027
Поправка за компарування ΔS_k , м							0,00074
Виправлена відстань S_p , м							3,44455
Перевищення кінців мірної стрічки h_p , м							-0,17774
Горизонтальне прокладення D_p , м							3,44010
Приведене горизонтальне прокладення $D_p \cdot k$, м							3,44196
СКП одного вимірювання з вибірки m_p , мм							0,199
СКП середнього значення з вибірки M_p , мм							0,0629
Статистика з вибірки $ D_{\max} $ / табличне значення D_q ($q = 0,05$)							0,176/0,41

Була обчислена вибіркова середня квадратична похибка (СКП) одного вимірювання рулеткою m_p (табл. 1), середнє значення виміряної відстані M_p , відхилення V_i від середнього значення кожного вимірювання, нормовані відхилення Z_i ; побудовано варіаційний ряд Z'_i ; обчислено $\bar{F}(z_i) = \frac{i-0,5}{n}$ – емпіричні функції розподілу для порядкового номера вимірювання i та числа вимірювань $n = 10$; з таблиць [9] визначені теоретичні значення нормованої функції розподілу $F(z_i)$; обчислені різниці $D_i = \bar{F}(z_i) - F(z_i)$, з яких взято $|D_{\max}| = 0,176$ та з таблиць [9] визначено статистику $D_q = 0,41$. Оскільки $|D|_{\max} < D_q$, то розподіл статистичного ряду вимірювань контрольної відстані не суперечить нормальному.

Результати вимірювання відстані з використанням електронного тахеометра Trimble 3305 DR та розрахунки за критерієм Аббе наведені в табл. 2. Визначено: послідовні різниці результатів вимірювання $d = S_{i+1} - S_i$, їх квадрати d^2 , дисперсія з різниць

$$m_d = \frac{1}{2(n-1)} \sum_{i=1}^{n-1} d_i^2, \text{ середнє значення виміряної відстані } \bar{S}_T, \text{ дисперсія з вибірки,}$$

TECHNICAL SCIENCES AND TECHNOLOGIES

$m_d = \frac{1}{n-1} \sum_{i=1}^{n-1} (S_i - \bar{S}_T)$, статистика з вибірки $\delta = \frac{m_d^2}{m^2}$, табличне значення статистики

$\delta_q = 0,71$ [9]. Оскільки $\delta > \delta_q$, то систематична похибка у результатах вимірювання відсутня. Необхідність цих розрахунків виникла через припущення можливого впливу на результати вимірювань відстані нагрівання тахеометра. Крім того, обчислені: значення асиметрії S та ексцесу E з використанням програмного забезпечення Excel; дисперсія асиметрії та ексцесу $D_S = \frac{6(n-1)}{(n+1)(n+3)}$, $D_E = \frac{24(n-3)}{(n+3)(n+5)}$ для $n = 30$; параметр $t = 2$ з таблиць розподілу

Стюдента для $q = 0,05$; припустимі значення дисперсії $t\sqrt{D_S}$ та ексцесу $t\sqrt{D_E}$ (табл. 2). Оскільки $|S| \leq 2\sqrt{D_S}$ та $|E| \leq 2\sqrt{D_E}$, то розподіл результатів вимірювань відстані з використанням електронного тахеометра Trimble 3305 DR не суперечить нормальному [9].

Обчислені також: кут нахилу візирного променя ν електронного тахеометра; перевищення візирного променя $h_T = \bar{S}_T \cdot \sin \nu$; горизонтальне прокладення відстані $D_T = \bar{S}_T \cdot \cos \nu$ (див. табл. 2).

Таблиця 2

Результати вимірювання відстані за допомогою тахеометра Trimble 3305 DR та розрахунки за критерієм Аббе, асиметрії та ексцесу

№	S_i , м	d , мм	d^2 , мм ²	№	S_i , м	d , мм	d^2 , мм ²
1	3,418	0	0	16	3,419	-1	1
2	3,418	1	1	17	3,418	1	1
3	3,419	-1	1	18	3,419	0	0
4	3,418	0	0	19	3,419	1	1
5	3,418	0	0	20	3,42	-1	1
6	3,418	0	0	21	3,419	0	0
7	3,418	0	0	22	3,419	1	1
8	3,418	0	0	23	3,42	-2	4
9	3,418	0	0	24	3,418	2	4
10	3,419	0	0	25	3,42	-3	9
11	3,419	-1	1	26	3,417	2	4
12	3,418	1	1	27	3,419	-1	1
13	3,419	-1	1	28	3,418	1	1
14	3,418	1	1	29	3,419	0	0
15	3,419	0	0	30	3,419	0	0
Σ			6				28
$\Sigma \Sigma$							34
Дисперсія з різниць d , мм ²							0,586
Дисперсія з вибірки m_T^2 , мм ²							0,524
Статистика з вибірки δ							1,12
Табличне значення статистики δ_q ($q = 0,05$)							0,71
Середнє значення вимірної відстані \bar{S}_T , м							3,41860
Нахил візирного променя ν							- 0°07'54"
Перевищення візирного променя h_T , м							0,00786
Горизонтальне прокладення D_T , м							3,41859
Вибіркові: асиметрія S / ексцес E							0,210 / - 0,234
Дисперсії: асиметрії D_S / ексцесу D_E							0,170 / 0,561
Припустимі значення: дисперсії $2\sqrt{D_S}$ / ексцесу $2\sqrt{D_E}$							0,825 / 1,498
Стала для пари «Trimble 3305 DR – новий пристій» c , мм							+ 23,4

Для визначення горизонтального прокладення D_p необхідно обчислити перевищення h_p кінців полотна рулетки під час вимірювання контрольної відстані. На рис. 6 зображено: стіна споруди 1; стінний знак 2; центр стінного знаку 3; верхній рухомий важіль нового пристрою 4; відбивач у вигляді тріпель-призми 5, відбивна поверхня 6 тріпель-призми; горизонтальна вісь стінного знаку 7; точка перетину 8 осі стінного знаку з візирним променем електронного тахеометра 9 від зорової труби 10; вісь обертання зорової труби 11; платівка 12 відлікового пристрою (див. рис. 5, позиція 2) після вилучення тахеометра з отвору трегера та встановлення на його місце відлікового пристрою; полотно рулетки 13 під час вимірювання контрольної відстані; кут нахилу візирного променя тахеометра v_T ; радіус головки стінного знаку R ; перевищення полотна рулетки h_p ; відстань від осі обертання зорової труби до верху платівки відлікового пристрою a ; перевищення осі обертання зорової труби електронного тахеометра відносно горизонтальної осі стінного знаку; відстані, виміряні рулеткою S_p і електронним тахеометром S_T та відповідні їм горизонтальні прокладення D_p та D_T ; стала c нового пристрою для прив'язки до стінних знаків у комплекті з електронним тахеометром Trimble 3305 DR.

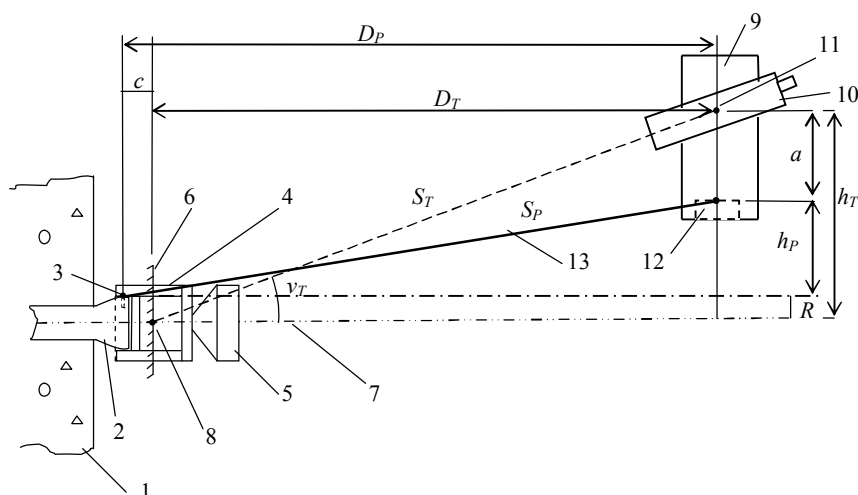


Рис. 6. Взаємне положення приладдя під час визначення сталої

Розмір a був визначений, як різниця відстані від осі обертання зорової труби до низу корпуса тахеометра (дорівнює 0,172 м), та висоти платівки відлікового пристрою ($b = 0,0095$ м) і становить $a = 0,1625$ м.

З рис. 6 видно, що

$$h_p = h_T - a - R = h_T - (a + R) = h_T - d. \quad (2)$$

З урахуванням значень a , h_T (табл. 2) та $R = 0,0231$ м, формули (2) $d = 0,1856$ мм та $h_p = -0,1777$ м.

Розрахунок перевищення полотна рулетки під час визначення контрольної відстані за конструктивними параметрами електронного тахеометра та відлікового пристрою дозволяє не виконувати стандартну процедуру з визначення цього перевищення за допомогою електронного тахеометра з додаткової станції, чим скорочується час на польові вимірювання та камеральні розрахунки, адже визначення сталої потрібно виконувати періодично [7], а конструктивні параметри є величинами сталими для конкретної пари «електронний тахеометр, відліковий пристрій».

Наступним кроком є визначення горизонтального прокладення контрольної відстані D_p (рис. 6)

$$D_p = \sqrt{S_p^2 - h_p^2}, \quad (3)$$

та приведеного горизонтального прокладення $D_p \cdot k$ (табл. 2). Масштабний коефіцієнт $k = 1,000578$ [10].

Стала електронного тахеометра Trimble 3305 DR у комплекті з новим приладом для прив'язки до стінних знаків визначається за формулою (рис. 7)

$$c = \frac{D_p \cdot k - D_T}{\cos v_T}. \quad (4)$$

Значення сталої c наведено у табл. 2.

Крім визначення числового значення сталої, потрібно розрахувати її точність. Якщо врахувати наведені вище формули та позначення, можна отримати вихідне рівняння для визначення СКП сталої m_c

$$c = k \sqrt{\frac{S_p^2}{\cos^2 v_T} - [S_T \cdot \operatorname{tg} v_T - \frac{1}{\cos v_T} (R + a - b)]^2} - S_T. \quad (5)$$

Після диференціювання виразу (5) та переходу до СКП і розрахунків для наведених значень: $d = R + a - b = 0,1856$ м; S_T , S_p , v_T , m_p (табл. 1, табл. 2); $k = 1,000578$; СКП визначення $k - m_k = 5,62 \cdot 10^{-5}$ [10]; СКП вимірювання кута $5''$; СКП вимірювання розмірів R, a, b штангенциркулем $0,05$ мм (приймається для довірчої ймовірності $P = 0,95$; СКП вимірювання короткої відстані електронним тахеометром Trimble 3305 DR $m_T = 2$ мм та з утриманням найбільш вагомих доданків одержано формулу для визначення СКП сталої електронного тахеометра Trimble 3305 DR в комплекті з новим пристроєм для прив'язки до стінних знаків:

$$m_c = \sqrt{m_{S_T}^2 + m_{S_p}^2}. \quad (6)$$

За даними експериментального дослідження та опрацювання результатів СКП m_{S_p} можна було б прийняти рівним СКП середнього значення з результатів вимірювання контрольної відстані за допомогою рулетки. Однак, проведено тільки 10 вимірювань контрольної відстані, тому оцінка точності за малим об'ємом вибірки не є надійною. Доцільно визначити граничну величину СКП середнього значення. Для цього для довірчої ймовірності $P = 0,95$ були визначені величини: $\beta_1 = (1 - 0,95) / 2 = 0,03$; $\beta_2 = 1 - \beta_1 = 1 - 0,03 = 0,97$; $n - 1 = 10 - 1 = 9$. За значеннями вхідних величин $\beta_2 = 0,95$ та $n - 1 = 9$ з таблиць розподілу χ^2 [9] визначено $\chi = 2,205$ та коефіцієнт $\gamma = \sqrt{n - 1 / \chi^2} = \sqrt{9 / 2,205} = 2,020$. В результаті гранична величина для СКП середнього значення з результатів вимірювання контрольної відстані M_p (табл. 1) за допомогою рулетки становитиме $M_{P_{TP}} = \gamma \cdot M_p = 2,020 \cdot 0,0629 = 0,1271$ мм.

У ролі СКП m_{S_T} вимірювання відстані за допомогою електронного тахеометра Trimble 3305 DR було використано рівняння його точності $m_S = 2 \text{ мм} + 2 \text{ мм} \cdot S_{\text{км}}$, отримане в результаті багаторазового вимірювання контрольних відстаней на місцевості та наведено у паспорті тахеометра, яке для середнього значення відстані $\bar{S}_T = 3,4186$ м, вираженої у кілометрах, дозволяє отримати $m_S = 2 \text{ мм} + 2 \text{ мм} \cdot 0,0034 = 2,007 \text{ мм}$. Тоді СКП середнього

значення для числа вимірювання відстані електронним тахеометром $n = 30$ становитиме $M_T = m_s / \sqrt{n} = 2,007 / \sqrt{30} = 0,3664$ мм. Приймається $m_{s_T} = M_T = 0,3664$ мм. Тоді згідно з формулою (6) СКП визначення сталої електронного тахеометра Trimble 3305 DR у комплекті з новим пристроєм для прив'язки до стінних знаків дорівнює $m_c = \sqrt{(0,3664)^2 + (0,1271)^2} = 0,388$ мм.

З наведеного розрахунку видно, що збільшення точності визначення сталої можливе за рахунок збільшення числа вимірювань відстані за допомогою електронного тахеометра.

У підсумку, для довірчої ймовірності $P = 0,95$, значення сталої електронного тахеометра Trimble 3305 DR у комплекті з новим пристроєм для прив'язки до стінних знаків визначено в межах $(+23,4 \pm 2,0 \cdot 0,388)$ мм = $(+23,4 \pm 0,8)$ мм.

Висновки. Виконані експериментальні дослідження та опрацювання результатів з визначення сталої електронного тахеометра Trimble 3305 DR у комплекті з новим пристроєм для прив'язки до стінних знаків. Проведена статистична перевірка рядів вимірювань, яка показала відсутність систематичних похибок у рядах вимірювань та відповідність нормальному розподілу результатів.

Величина сталої становить $(+23,4 \pm 0,8)$ мм.

Список використаних джерел

1. Tereshchuk O. Efficiency of application of satellite technology when performing land cadastral works in settlenets / O. Tereshchuk, I. Nystorik // Геодезія, картографія і аерофотознімання. – Львів, 2016. – Вип. 84. – С. 90–98.
2. Шульц Р. В. Практичні дослідження точності визначення координат за супутниковими технологіями у реальному часі / Р. В. Шульц, О. І. Терещук, А. О. Анненков, І. О. Нисторьяк // Інженерна геодезія. – 2014. – № 61. – С. 58–77.
3. Бурачек В. Г. Сумісне використання GPS-технологій та електронної тахеометрії для визначення координат точок опорної мережі / В. Г. Бурачек, І. О. Нисторьяк // Наукові аспекти геодезії, землеустрою та інформаційних технологій : II наук.-практ. конф. – К. : НАУ, 2013. – С. 70–75.
4. Рекламний проспект на електронні тахеометри KTS- 580(R) SERIES [Електронний ресурс]. – Режим доступу : <http://www.kolidainstrument.com>.
5. Электронные тахеометры Topcon, аксесуары [Электронный ресурс]. – Режим доступа : <http://www.topcon.com>.
6. Патент на корисну модель №115048 України. Пристрій для прив'язки до стінних знаків. Крячок С. Д., Батюта О. С., Мамонтова Л. С., Потеруха В. О., Прохоренко О. П. – заявл. 21.11.16 ; опубл. 12.06.17, Бюл. №11. – 4 с.
7. Крячок С. Д. До визначення постійної поправки електронних віддалемірів / С. Д. Крячок // Вісник геодезії та картографії. – 2015. – № 2. – С. 4–7.
8. Крячок С. Д. Приведення ліній, виміряних рулеткою та електронним тахеометром, до одного масштабу / С. Д. Крячок, Л. С. Мамонтова, Ю. В. Щербак // Технічні науки та технології : науковий журнал. – 2017. – № 2 (8). – С. 7–15.
9. Войтенко С. П. Математична обробка геодезичних вимірів. Теорія похибок вимірів : навчальний посібник / С. П. Войтенко. – К. : КНУБА, 2003. – 216 с.
10. Крячок С. Д. Приведення ліній, виміряних рулеткою та електронним тахеометром, до одного масштабу (продовження) / С. Д. Крячок // Технічні науки та технології : науковий журнал. – 2017. – № 3 (9). – С. 9–19.

References

1. Tereshchuk, O. & Nestoryk, I (2016). Efficiency of application of satellite technology when performing land cadastral works in settlenets. *Heodeziia, kartohrafiia ta aerofotoznimannia – Geodesy, cartography and aerial photography*, issue 84, pp. 90–98.
2. Shults, R.V., Tereshchuk, O.I., Annenkov, I.O, (2014). Praktychni doslidzhennia tochnosti vyznachennia koordynat za suputnykovymy tekhnolohiiamy v realnomu chasi [Practical studies of the

TECHNICAL SCIENCES AND TECHNOLOGIES

accuracy of coordinates by satellite technology in real time]. *Inzhenerna heodeziy – Engineering geodesy*, issue 61, pp. 58–77 (in Ukrainian).

3. Burachek, V.H. & Nistor'yak, I.O. (2013). Sumisne vykorystannia GPS-tekhnologiy ta elektronnoi takheometrii dlia vyznachennia koordynat tochok opornoyi merezhi [Compatible use of GPS technology and electronic tacheometry to determine the coordinates of the points of the reference network]. Proceedings from *Naukovi aspekty heodezii, zemleustroi ta informatsiinykh tekhnolohii: II nauk.-prakt. konf. – Scientific aspects of geodesy, land management and information technologies. Conference proceedings of the Scientific and Practical Conference* (Kyiv). Kyiv: NAU, pp. 70–75 (in Ukrainian).

4. *Reklamnyy prospekt na elektronnykh takheometri KTS- 580(R) SERIES [Promotional banner on electronic tacheometers KTS- 580(R) SERIES]*. Retrieved from. <http://www.kolidainstrument.com>.

5. *Elektronnye takheometry Topcon, aksesuary [Topcon Electronic Tacometers, Accessorie]. Ofitsiynyi sait Topcon [Site of Topcon]*. Retrieved from. <http://www.topcon.com>.

6. Kryachok, S.D., Batyuta, O.S., Mamontova, L.S., Poterukha, V.O., & Prokhorenko, O.P. (2017). *Pryatrii dlia pryv'iazky do stinnykh znakov [Devices for fix to wall signs]*. Patent Ukrainian No. № 115048.

7. Kriachok, S.D. (2015). Do vyznachennia postoiinoi popravky elektronnykh viddalemiramy [To determine the constant correction electronic rangefinders]. *Visnyk heodezii ta kartohrafiy – Journal of geodesy and cartography*, no. 2, pp. 4-7 (in Ukrainian).

8. Kryachok, S.D., Mamontova, L.S., Shcherbak, & Yu.V. (2017) Pryvedennya liniy, vymiryuvanykh ruletkoiu ta elektronnym takheometrom, do odnogo masshtabu [Bringing lines, which were measured by roulette and electronic total station, to one scale]. *Tekhnichni nauky i tekhnolohiyi – Technical sciences and technologies*, no. 2 (8), pp. 7–15 (in Ukrainian).

9. Voitenko, S.P. (2003) *Matematychna obrobka heodezychnykh vymiriv. Teoriia pokhybok vymiriv [Mathematical processing of geodetic measurements. The theory error of measurements]*. Kyiv: KNUBA (in Ukrainian).

10. Kryachok, S.D. Pryvedennya liniy, vymiryuvanykh ruletkoyu ta elektronnym takheometrom, do odnogo masshtabu (prodovzhennya) [Bringing lines, which were measured by roulette and electronic total station, to one scale (continuation)]. *Tekhnichni nauky i tekhnolohiyi – Technical sciences and technologies*, no. 3 (9), pp. 9–19 (in Ukrainian).

UDC 528.3

Serhiy Kryachok, Lyudmila Mamontova, Roman Haistruk

DETERMINATION OF A CONSTANT CORRECTION OF RANGEFINDER OF ELECTRONIC TOTAL STATION WITH USING A NEW DEVICE FOR REMOVAL OF COORDINATES FROM WALL MARKS

Urgency of the research. An important part of geodetic works is measurement lines. Linear measurements performed during the construction of geodetic networks, topographic survey, engineering and geodetic works. Therefore, ensuring reliable results of linear measurements is an urgent task.

Target setting. In the practice of geodetic measurements, satellite technology is increasingly being used [1, 2].

But GPS positioning also has its disadvantages. The use of GPS technology to determine the coordinates of points in settlements with multi-storey buildings, in mountainous terrain in the woods, is still quite problematic. In these areas, a combination of GPS positioning and polygonometric networks [3] is used.

To measure distances and angles in polygonometric networks, electronic tacheometers are currently being used.

Fixing of points of geodetic networks in settlements is carried out, basically, with the help of wall signs.

Actual scientific researches and issues analysis For binding to wall signs using electronic tachymeters, various visions are used [4,5]. The centers of the wall signs are located quite close to the wall or base of the building. The disadvantages of such devices are significant dimensions. This reduces the sector of device inspection from the side of the station.

Therefore, a new conjecture was proposed for binding to wall signs [6], whose construction deprives these inconveniences.

There was a need to determine the remote distance meter of the Trimble 3305 DR electronic meter, complete with a new device for binding to wall signs.

There are various ways to define a stable electronic distance monitor [7]. An analog method is used to compare short distances measured by an electronic stationer and a measuring device, a tape measure.

Uninvestigated parts of general matters defining The use of the Trimble 3305 DR electronic meter, complete with a new device for removal coordinates from the wall marks, requires the further development of a method for determining the constant correction electronic rangefinder.

The research objective. The main purpose of this work is to familiarize with the developed method for determining the constant correction of the electronic rangefinder Trimble 3305 DR, complete with a new device for removal coordinates from the wall marks.

The statement of basic materials. The new device [6] for attaching to wall signs has the following basic design elements: the body, the upper part of which is a fixing screw ending with a conical tip, which is screwed into the hole of the center of the wall sign. A round level is used to bring the device to its working condition. The reflector of light signals from the electronic station is made in the form of a troll-prism. The marker on the wall is inside the cavity, which covers the head of the wall sign. Fixing screws hold the stick on the wall sign.

It was measured 30 times the short distance Trimble 3305 DR on the reflector of the new device, fixed on the wall sign. Then the new device was removed from the wall sign. A special device for counting distances up to 0.1 mm was installed in the treadmill instead of the station. Measure the same distance with the inter tool roulette 10 times relative to the center of the wall sign. The average values of the measured distances were calculated and brought to the horizon. The distances were corrected for temperature and computation.

The results of the measurements were to be determined by the constant error of the ABBA criterion, the correspondence to the normal distribution by the Kolmogorov criterion and using asymmetry and excess.

The result is a constant and average square error of its definition.

Conclusions. The experimental researches and processing of the results for the determination of the permanent electronic timer, Trimble 3305 DR, are completed with a new device for binding to wall signs. A statistical check of series of measurements has been carried out, which showed the absence of systematic errors in the measurement series and correspond to the normal distribution of results. The constant value is $+ 23.4 \text{ mm} \pm 0.8 \text{ mm}$.

Key words: measuring distances; roulette; electronic total station; the constant correction of an electronic total station.

Fig.: 6. Tabl.: 3. Bibl.: 10.

УДК 528.3

Сергей Крячок, Людмила Мамонтова, Роман Гайструк

ОПРЕДЕЛЕНИЕ ПОСТОЯННОЙ ДАЛЬНОМЕРА ЭЛЕКТРОННОГО ТАХЕОМЕТРА С ИСПОЛЬЗОВАНИЕМ НОВОГО УСТРОЙСТВА ДЛЯ ПРИВЯЗКИ К СТЕННЫМ ЗНАКАМ

Описана методика определения постоянной поправки электронного тахеометра в комплекте с новым устройством для привязки к стенным знакам. В экспериментальном исследовании была использована рулетка Inter Tool и электронный тахеометр Trimble 3305 DR. Сущность эксперимента заключалась в многократном измерении короткой линии рулеткой и тахеометром. Результаты измерений подлежали выявлению постоянной погрешности по критерию Аббе, соответствия нормальному распределению по критерию Колмогорова и с использованием асимметрии и эксцесса. В итоге рассчитано значение постоянной поправки и среднюю квадратическую погрешность ее определения.

Ключевые слова: измерения расстояний; рулетка; электронный тахеометр; постоянная поправка электронных дальнометров.

Рис.: 6. Табл.: 3. Библ.: 10.

Крячок Сергій Дмитрович – кандидат технічних наук, доцент, доцент кафедри геодезії, картографії та землеустрою, Чернігівський національний технологічний університет (вул. Шевченка, 95, м. Чернігів, 14037, Україна).

Крячок Сергей Дмитриевич – кандидат технических наук, доцент, доцент кафедры геодезии, картографии и землеустройства, Черниговский национальный технологический университет (ул. Шевченко, 95, г. Чернигов, 14027, Украина).

Kryachok Serhiy – PhD in Technical Sciences, Associate Professor, Associate Professor of the Department of geodesy, cartography and land management, Chernihiv National University of Technology (95 Shevchenka Str., 14027 Chernihiv, Ukraine).

E-mail: kryachock.serg@yandex.ua

Мамонтова Людмила Степанівна – старший викладач кафедри геодезії, картографії та землеустрою, Чернігівський національний технологічний університет. (вул. Шевченка, 95, м. Чернігів, 14027, Україна).

Мамонтова Людмила Степановна – старший преподаватель кафедры геодезии, картографии и землеустройства, Черниговский национальный технологический университет (ул. Шевченко, 95, г. Чернигов, 14027, Украина).

Mamontova Lyudmila – Senior Lecturer of the Department of geodesy, cartography and land management, Chernihiv National University of Technology (95 Shevchenka Str., 14027 Chernihiv, Ukraine).

E-mail: liudmila mamontova@yandex.ua

Гайструк Роман Геннадійович – магістрант, Чернігівський національний технологічний університет (вул. Шевченка, 95, м. Чернігів, 14027, Україна).

Гайструк Роман Геннадьевич – магістрант, Черниговский национальный технологический университет (ул. Шевченко, 95, г. Чернигов, 14027, Украина).

Roman Haistruk – master student, Chernihiv National University of Technology. (95 Shevchenko Str., 14027, Chernihiv, Ukraine).

E-mail: roma_jackdaniels@ukr.net