

УДК 629.735.45Ми-8.004.2(022)

DOI: 10.25140/2411-5363-2018-2(12)-34-48

Олег Шаповалов, Денис Колесник, Олег Пилипенко

**КОНСТРУКЦІЇ, КІНЕМАТИЧНІ СХЕМИ ТА ТЕХНІЧНІ  
ХАРАКТЕРИСТИКИ ВЕРТОЛЬОТНИХ РЕДУКТОРІВ**

**Актуальність теми дослідження.** Сучасний стан найбільш застосовуваних вертольотів Ми-8 різних модифікацій пасажирського, транспортного та військового призначення характеризується тим, що в них є агрегати з обмеженим ресурсом, відмови яких безпосередньо впливають на безпеку польотів. Оскільки найближчим часом заміни цьому типу вертольотів не очікується, необхідно забезпечити підтримку стану льотної придатності наявного парку вертольотів цього типу.

**Постановка проблеми.** Для обґрунтованого збільшення ресурсів головного, проміжного і хвостового редукторів необхідно мати об'єктивні дані по параметрах елементів трансмісії вертольоту типу Ми-8.

**Аналіз останніх досліджень і публікацій.** Про ефективність встановлення і збільшення ресурсів агрегатів трансмісії вертольотів свідчать: оцінка й обґрунтування продовження ресурсу елементів конструкцій у двох томах під редакцією академіка В. Т. Троценко Інституту проблем міцності НАН України, розроблене відповідне положення РФ (2004) та захист дисертації на подібну тему (2014) стосовно вертольотів Ми-2.

**Виділення недосліджених частин загальної проблеми.** Розгляд конструкцій, кінематичних схем та основних технічних характеристик головних редукторів ВР-8, ВР-8А, ВР-14, проміжного ПР-8 та хвостового ХР-8 редукторів.

**Мета статті.** Розглянути наявні початкові дані стосовно таких агрегатів трансмісії вертольотів Ми-8, як головний, проміжний і хвостовий редуктори та їх зубчасті передачі.

**Виклад основного матеріалу.** Розглянуті конструкції, кінематичні схеми редукторів ВР-8, ВР-8А, ВР-14, ПР-8, ХР-8 та їх зубчасті передачі, а також відповідні основні технічні характеристики.

**Висновки відповідно до статті.** Розглянуті конструкції, кінематичні схеми та основні технічні характеристики головних, проміжного та хвостового редукторів для подальшого їх застосування з метою забезпечення підтримки стану льотної придатності наявного парку вертольотів типу Ми-8.

**Ключові слова:** конструкції головних, проміжного та хвостового редукторів вертольота Ми-8; кінематичні схеми; технічні характеристики.

Рис.: 12. Табл.: 2. Бібл.: 7.

**Актуальність теми дослідження.** Сучасний стан найбільш застосовуваних вертольотів Ми-8 різних модифікацій пасажирського, транспортного та військового призначення характеризується тим, що в них є агрегати з обмеженим ресурсом, відмови яких безпосередньо впливають на безпеку польотів.

До таких агрегатів, поза іншими, відносяться такі найбільш навантажені агрегати трансмісії вертольота (АТВ), як головний, проміжний та хвостовий редуктори. Редуктору вертольота встановлюється час гарантованої роботи – ресурс – на основі великого обсягу конструкторських, технологічних і доводочних робіт з усунення дефектів, а також великої кількості різномірних випробувань [1].

Оскільки найближчим часом заміни цьому типу вертольотів не очікується, необхідно забезпечити підтримку стану льотної придатності наявного парку вертольотів цього типу. Крім того, виробництво агрегатів для цього типу вертольотів стає все менш доцільним або здійснюється за межами країни, і тоді їхня вартість досягає нерентабельного рівня.

Таким чином, єдиним виходом із ситуації, яка склалася, є поетапне встановлення і збільшення ресурсів вказаних агрегатів [2; 3; 4]. А для цього необхідні певні дослідження й обсяги випробувань з метою наукового підтвердження можливості встановлення нових і збільшення раніше встановлених ресурсів.

**Постановка проблеми.** Для обґрунтованого збільшення ресурсів головного, проміжного і хвостового редукторів необхідно мати об'єктивні дані по параметрах та навантаженнях елементів трансмісії на основних режимах польоту, результати стендових випробувань, розрахунки на міцність і т. ін. Наявний обсяг таких даних дуже обмежений, тому виникає необхідність проведення досліджень і спеціальних випробувань для визначення ресурсоздатності АТВ.

**Аналіз останніх досліджень і публікацій.** Про ефективність встановлення та збільшення ресурсів агрегатів трансмісії вертольотів свідчать: оцінка й обґрунтування продовження ресурсу елементів конструкцій у двох томах під редакцією академіка

## TECHNICAL SCIENCES AND TECHNOLOGIES

В. Т. Троценка Інституту проблем міцності НАН України [3], розроблене відповідне положення РФ (2004) [2] та захист дисертації на подібну тему (2014) стосовно вертольотів Ми-2 [4].

**Виділення недосліджених частин загальної проблеми.** Розгляд конструкцій, кінематичних схем та основних технічних характеристик головних редукторів ВР-8, ВР-8А, ВР-14, проміжного ПР-8 та хвостового ХР-8 редукторів.

**Мета статті** – розглянути наявні початкові дані стосовно таких АТВ Ми-8, як головний, проміжний і хвостовий редуктори та їх зубчасті передачі. Цією статтею починається цикл робіт, скерованих на виявлення статичних і динамічних навантажень деталей редукторів, їхніх дефектів та руйнувань, можливостей встановлення та збільшення ресурсів агрегатам трансмісії вертольотів Ми-8 різних модифікацій.

**Виклад основного матеріалу. Конструкції, кінематичні схеми та технічні характеристики редукторів.** Одногвинтові вертольоти типу найбільш широко застосовуваних Ми-8 різних модифікацій оснащені головним, проміжним та хвостовим редукторами, призначенням яких є збільшення крутного моменту за рахунок зниження частоти обертання відповідних валів (рис. 1).

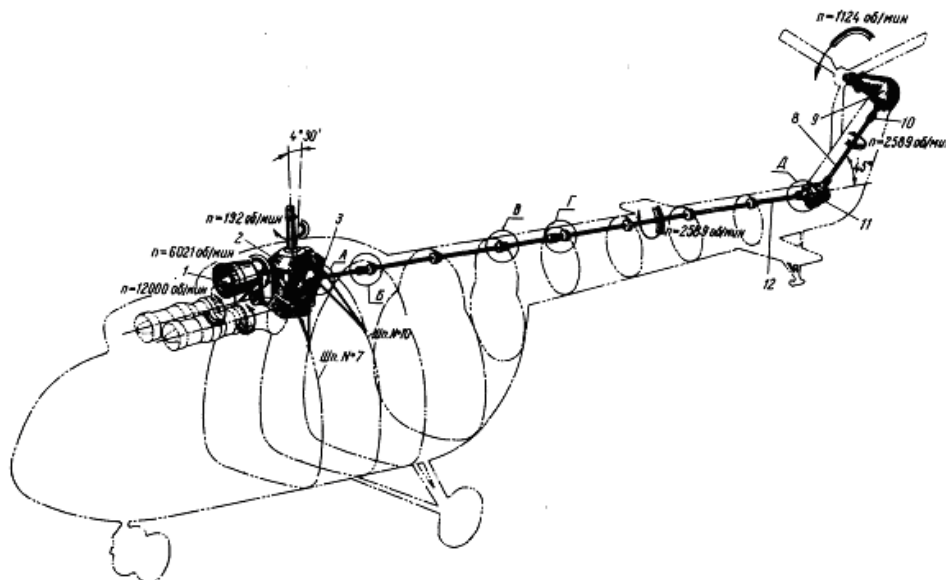


Рис. 1. Трансмісія вертольота Ми-8:

- 1 – вентиляторна установка; 2 – головний редуктор; 3 – гальмо несучого гвинта;  
 8 – кінцева частина хвостового вала; 9 – хвостовий редуктор; 10 – рухоме шліцеве з'єднання;  
 11 – проміжний редуктор; 12 – горизонтальна частина хвостового вала

До агрегатів трансмісії вертольота відносяться [1]: головний редуктор; редуктори, що передають потужність від двигунів до головного редуктора і не входять до складу двигунів; редуктори, що передають потужність до рульового гвинта (інших пристроїв, що зрівноважують реактивний момент і забезпечують керування вертольотом); коробки приводів, що не входять до складу двигунів і редукторів; вали, що з'єднують агрегати трансмісії з двигуном (ами) і між собою, з опорами й муфтами; гальмо несучого гвинта; вентилятори системи охолодження АТВ.

Головний редуктор призначений для підсумовування потужності двох газотурбінних двигунів, передаючи її на вали несучого та рульового гвинтів через трансмісійні вали і забезпечуючи приводи допоміжних агрегатів. Головний редуктор складається з вхідного і центрального редукторів, лівої і правої коробок приводів, передніх і задніх конічних редукторів, муфт вільного ходу, маслоагрегата, блока фільтрів, підкосів і шпильок кріплення.

Центральний редуктор являє собою шестеренний агрегат, що здійснює два ступеня редукції і забезпечує привод вала несучого гвинта.

До № 0832 як головний редуктор на вертольотах Ми-8 встановлювався редуктор ВР-8 (рис. 2) [1].

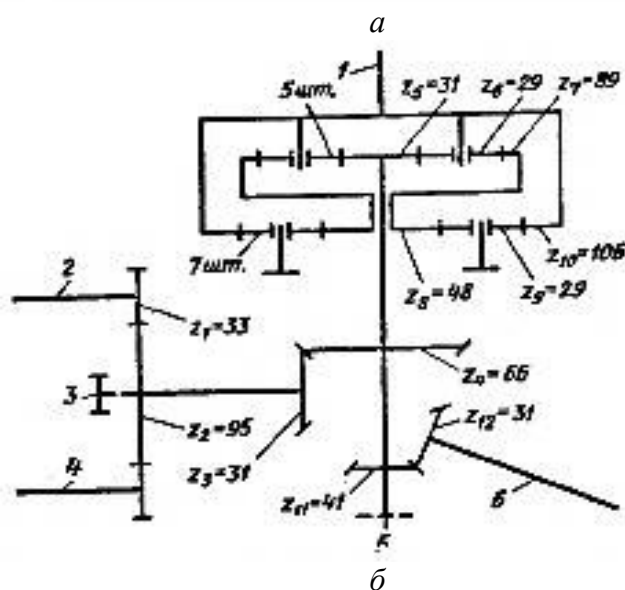
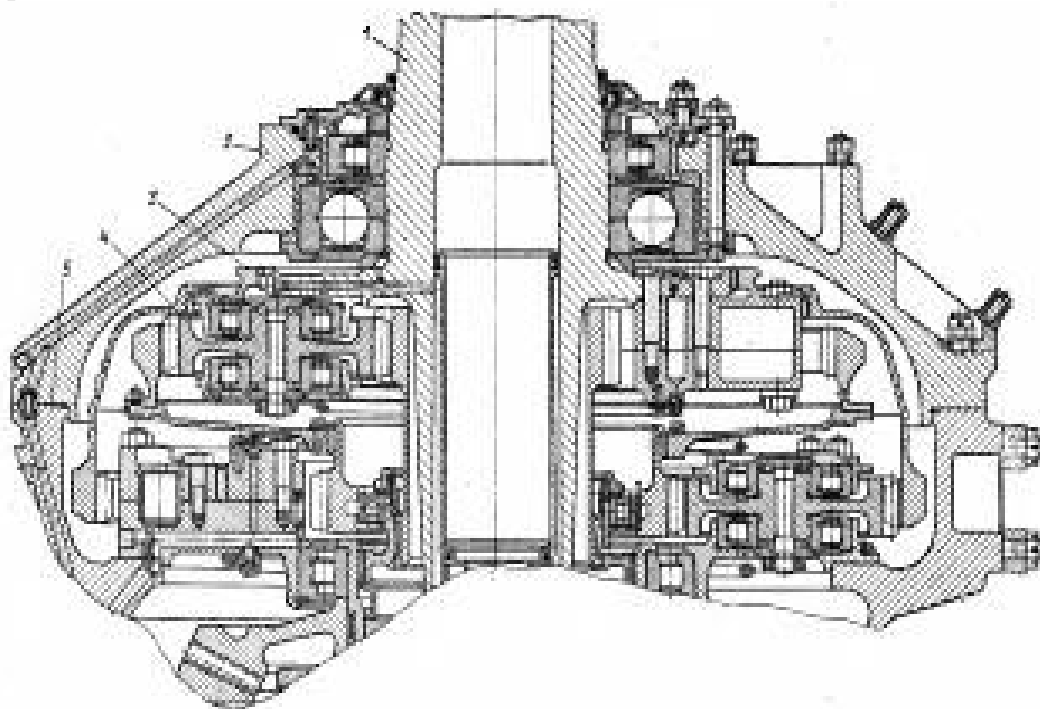


Рис. 2. Конструкція (а) та кінематична схема (б) головного редуктора ВР-8:

а: 1 – вал несучого гвинта; 2 – верхній корпус редуктора;

3 – корпус сателітів (води́ло); 4 – сателіти; 5 – корпус редуктора;

б: 1 – вал несучого гвинта; 2 – вхід лівого двигуна; 3 – до привода вентилятора; 4 – вхід правого двигуна;

5 – до привода агрегатів; 6 – привод хвостового гвинта

Починаючи з № 0832, на вертольотах Ми-8 почали встановлювати головні редуктори ВР-8А (рис. 3-7) [5].

**Головний редуктор ВР-8А.** Головний редуктор призначений для передачі крутного моменту від двигунів до несучого гвинта вертольота, а також для привода агрегатів, встановлених на редукторі.

## TECHNICAL SCIENCES AND TECHNOLOGIES

Зниження частоти обертання в головному редукторі досягається застосуванням трьох ступенів редукції. Перша ступінь являє собою два ведучих циліндричних косозубих колеса, які приводяться в обертання від двигунів і знаходяться в зачепленні з третім, загальним для них веденим зубчастим колесом. Друга ступінь редукції складається з двох конічних зубчастих коліс зі спіральними зубцями.

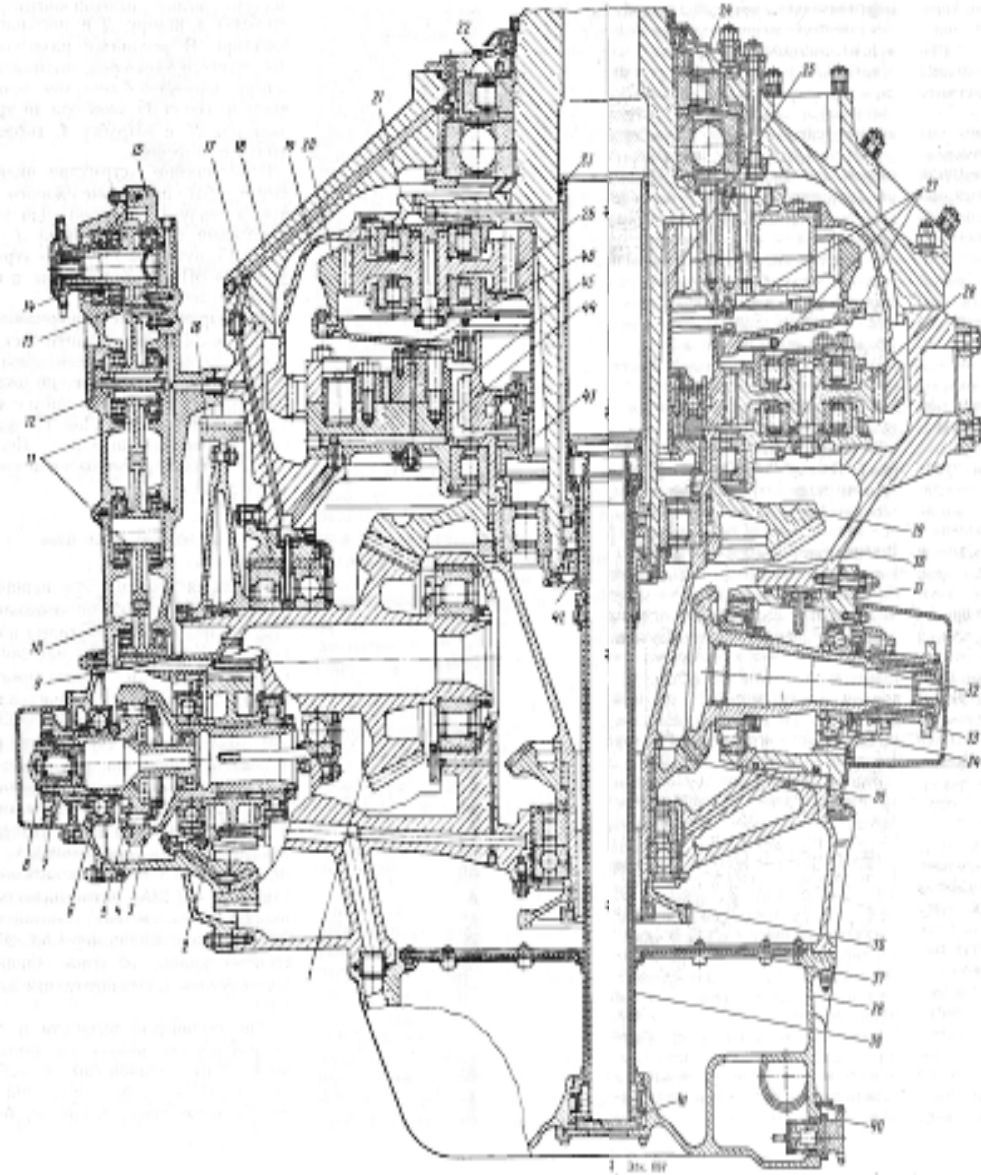


Рис. 3. Поздовжній розріз головного редуктора ВР-8А:

- 1, 2 – ведучі зубчасті колеса другої та першої ступені; 3, 5 – ведений і ведучий вали муфти вільного ходу; 4 – сепаратор з роликами; 6 – корпус підшипника; 7 – шлицева втулка; 8 – сферична п'ята; 9 – ресора привода вентилятора; 10, 13 – ведуче і ведене зубчасті колеса привода вентилятора; 11 – проміжні колеса привода вентилятора; 12 – кришка привода вентилятора; 14 – шлицевий фланець привода; 15 – передня кришка корпусу; 16, 29 – ведені зубчасті колеса другої та першої ступені; 17 – корпус редуктора; 18 – корпус вала несучого гвинта; 19 – дзвоноподібне зубчасте колесо; 20, 45 – верхній і нижній вінці подвійного зубчастого колеса; 21 – корпус сателітів; 22 – вал несучого гвинта; 23 – маслоперепускна труба; 24 – кришка; 25 – ведуче зубчасте колесо диференціала; 26 – сателіт; 27 – колектори маслосистеми; 28 – проміжні зубчасті колеса; 30 – вертикальний вал; 31 – корпус привода рульового гвинта; 32 – ведене зубчасте колесо привода рульового гвинта; 33 – шлицевий фланець привода; 34 – корпус лабіринтного ущільнення; 35 – ведуче зубчасте колесо привода рульового гвинта; 36 – ведуче зубчасте колесо приводів агрегатів; 37 – сітчастий фільтр; 38 – піддон редуктора; 39 – маслотрубопровід; 40 – магнітна пробка; 41, 42 – нижня і верхня маслоперепускні втулки; 43 – шлицева втулка; 44 – корпус проміжних зубчастих коліс; 46 – опора подвійного зубчастого колеса

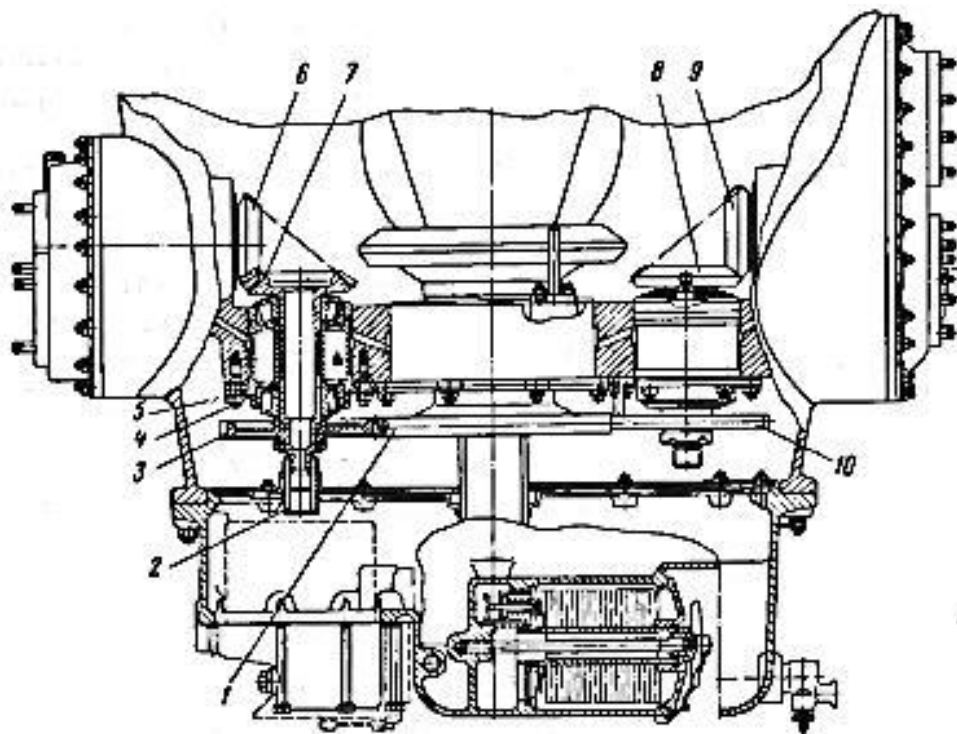


Рис. 4. Поперечний розріз нижньої частини головного редуктора ВР-8:  
1 – ведуче зубчасте колесо приводів агрегатів; 2 – шліцева втулка; 3, 10 – циліндричні зубчасті колеса;  
4 – регулювальне кільце; 5 – стакан із фланцем; 6, 7, 8, 9 – пари конічних зубчастих коліс

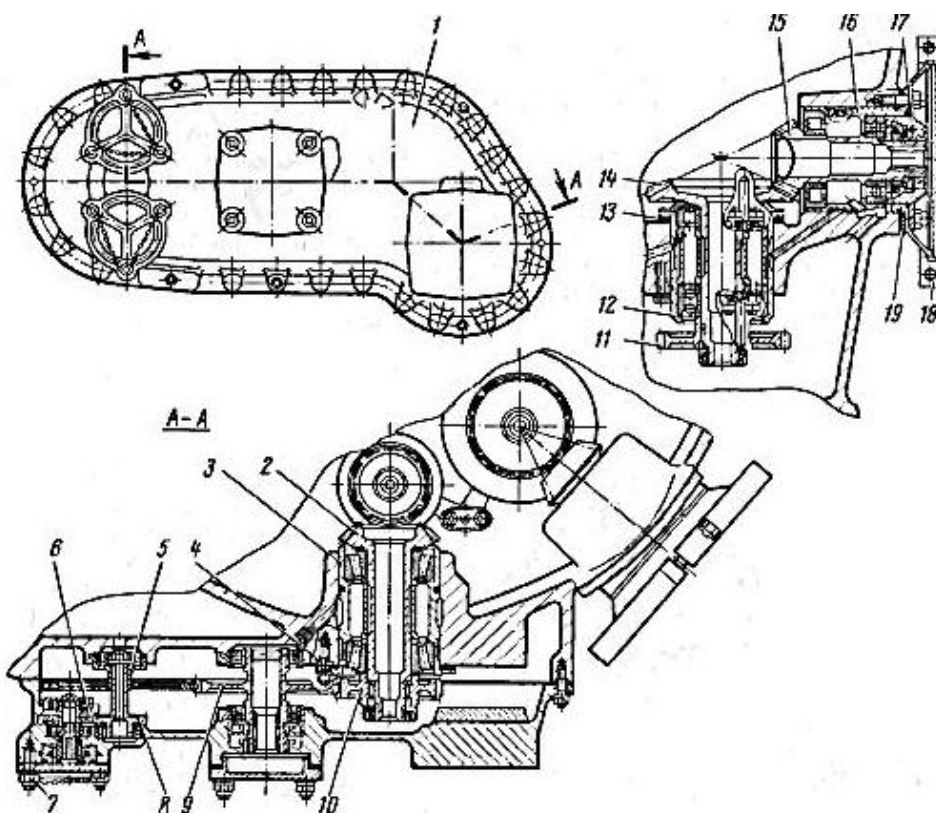


Рис. 5. Приводи агрегатів лівої кришки редуктора ВР-8А:  
1 – кришка привода; 2, 5, 6, 8, 9, 10 – зубчасті колеса приводів; 3, 12, 16 – стакани;  
4, 13, 19 – регулювальні кільця; 7 – шпилька; 11, 14, 15 – зубчасті колеса привода генератора;  
17 – корпус лабіринтного ущільнення; 18 – хомут кріплення генератора

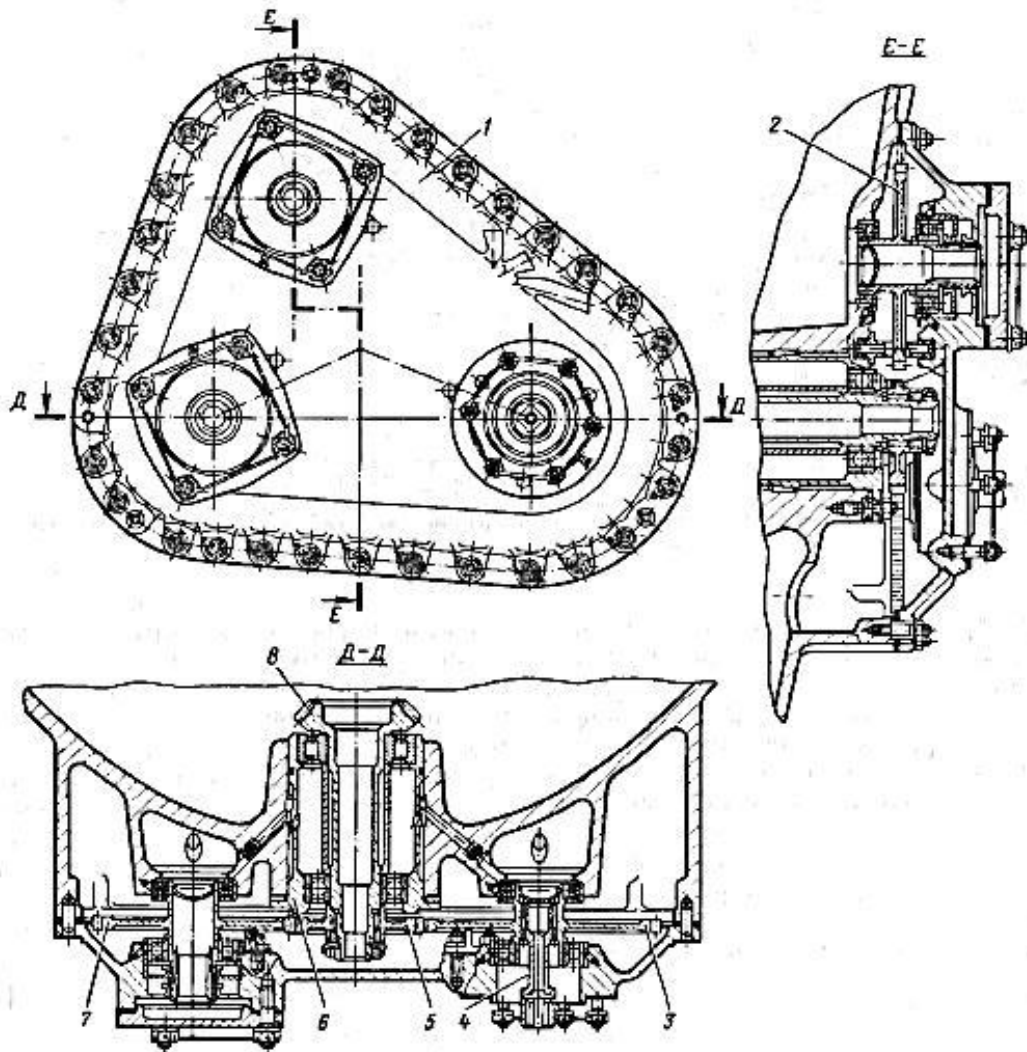


Рис. 6. Приводи агрегатів правої кришки редуктора ВР-8А:

1 – кришка приводів; 2 – зубчасте колесо запасного привода; 3 – зубчасте колесо привода компресора АК-50ТЗ; 4 – ресора; 5 – ведуче циліндричне колесо правої кришки приводів; 6 – стакан; 7 – зубчасте колесо привода гідронасоса НШ-39М основної гідросистеми; 8 – зубчасте колесо

Третя ступінь редукції виконана за схемою замкнутого диференціального механізму, що складається з диференціала і його замикаючого ланцюга.

Від головного редуктора забезпечується привод ряду агрегатів, робота яких можлива й у випадку відмови силової установки. Кінематична схема редуктора представлена на рис. 7 [6].

#### Основні технічні характеристики

Частота обертання вхідних валів,  $\text{хв}^{-1}$  12000

Частота обертання вала несучого гвинта (при показанні лічильника 95,3%),  $\text{хв}^{-1}$   $192 \pm 2$

Передаточне відношення:

до привода несучого гвинта 0,016

рульового гвинта 0,2158

вентилятора 0,5018

насосів НШ-39-1М0,2026

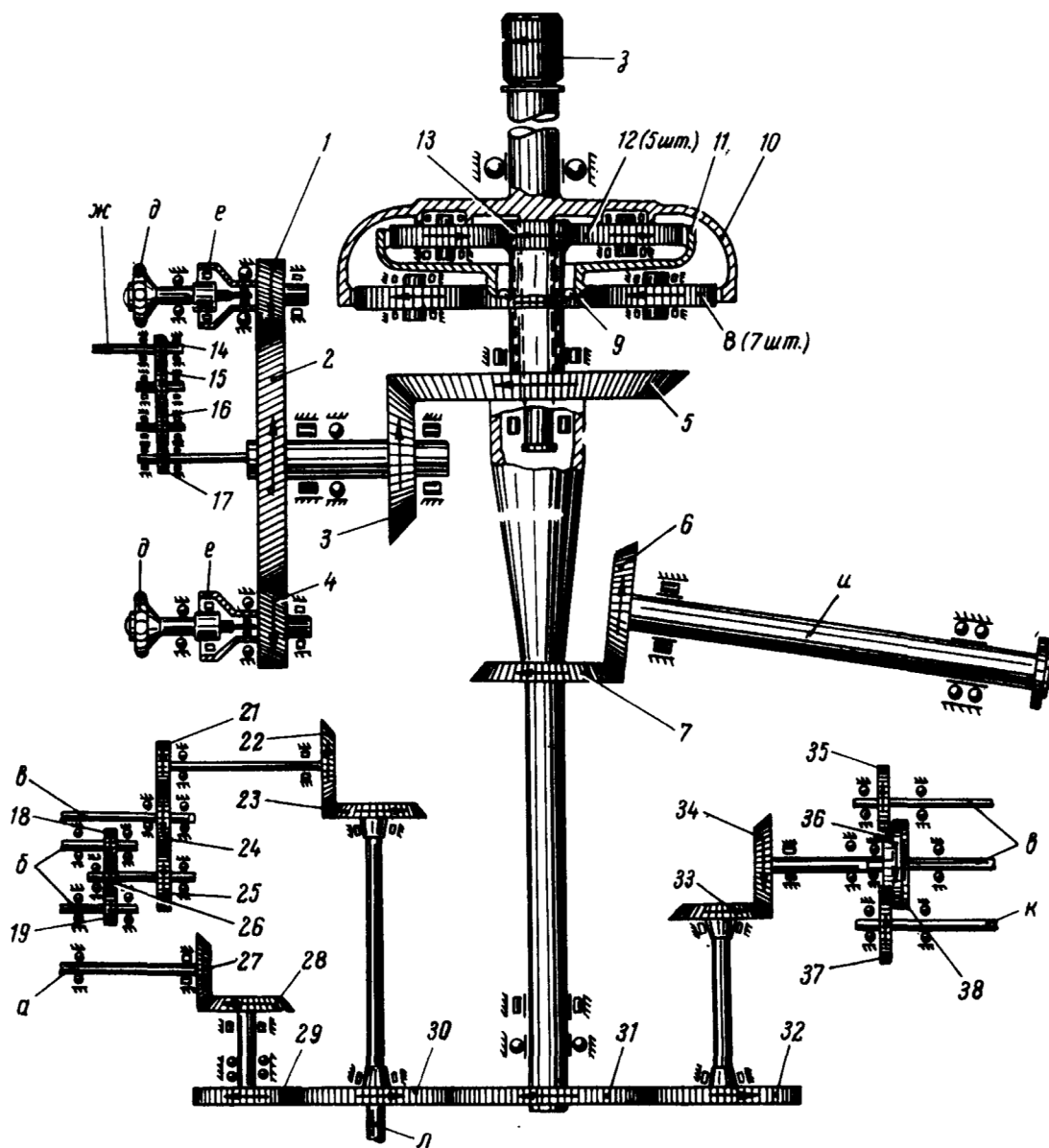
генератора СГО-30УРС0,6679

датчиків Д-1 лічильника частоти обертання 0,1984

компресора АК-50Т10,1671

масляного агрегату 0,24633

Редуктор (рис. 3-7) складається з таких вузлів: картера, двох муфт вільного ходу, привода вала несучого гвинта, вала несучого гвинта, привода рульового гвинта і приводів агрегатів. Детальний опис взаємодії деталей конструкції редуктора ВР-8А міститься в [5].



№ шестерні	1	2	3	4	5	6	7	8	9	10	11	12	13	14	15	16	17
Число зубців	33	95	31	33	66	31	41	29	48	103	69	29	31	27	45	45	39
№ шестерні	18	19	20	21	22	23	24	25	26	27	28	29	30	31	32	33	34
Число зубців	27	27	25	32	24	29	47	48	27	19	41	39	49	74	49	29	24
№ шестерні	35	36	37	38													
Число зубців	47	32	57	47													

Рис. 7. Кінематична схема головного редуктора ВР-8А:

*а* – привод до генератора; *б* – привод до тахометра; *в* – привод до шестеренного насосу НШ-39-М; *д* – увід вала двигуна; *е* – муфта вільного ходу; *ж* – привод до вентилятора; *з* – привод до несучого гвинта; *и* – привод до хвостового вала трансмісії; *к* – привод до повітряного компресора АК-50Т1; *л* – привод до маслонасоса

На модифіковані транспортні вертольоти Ми-8МТ, Ми-8МТВ тощо встановлюються редуктори ВР-14, які були спроектовані спочатку з метою їх застосування на вертольоті Ми-14 для більш впевненого відриву від водної поверхні (рис. 8, 9) [7].



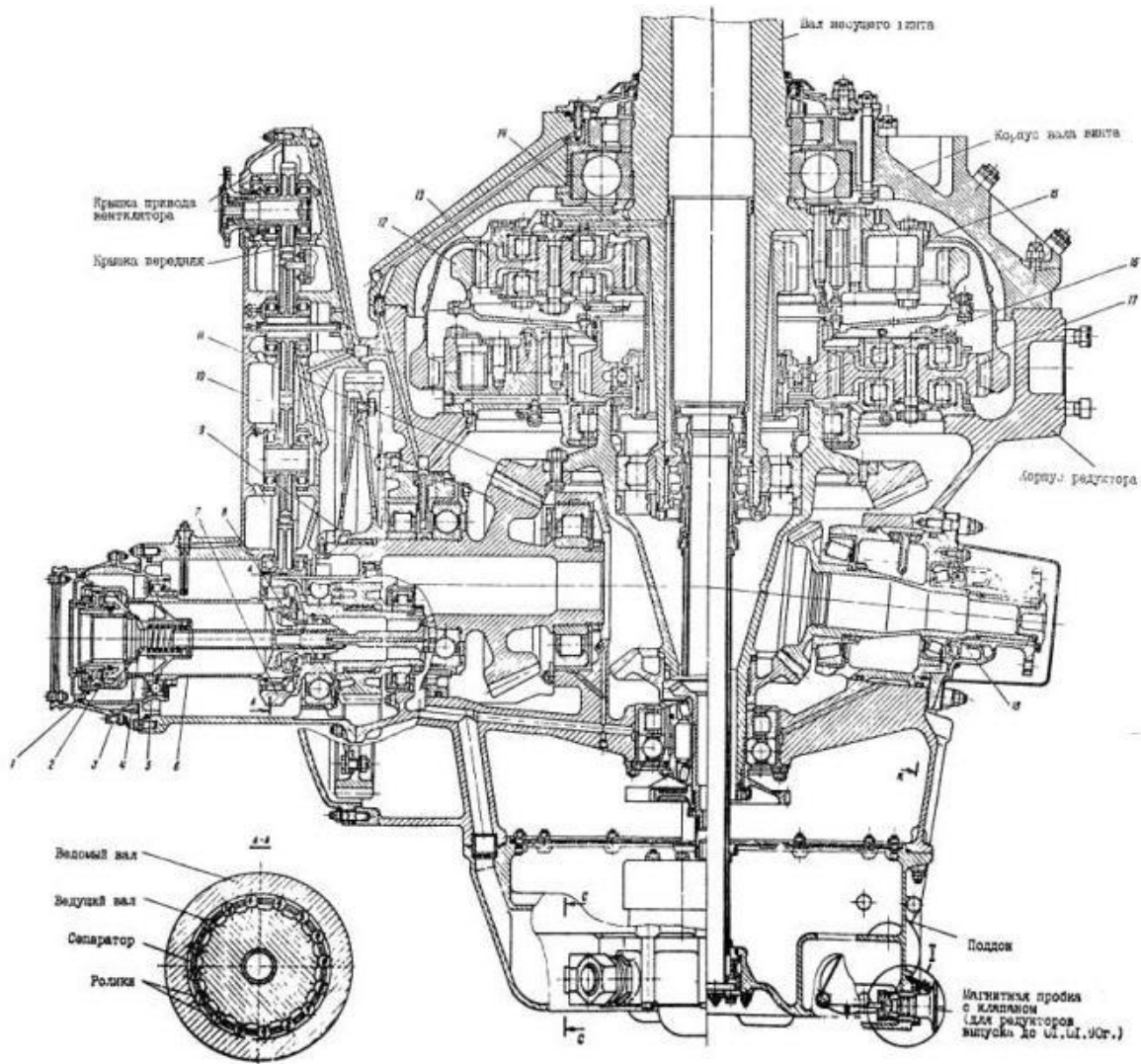


Рис. 8. Поздовжній розріз головного редуктора ВР-14:

1 – корпус сфери; 2 – муфта шліцева; 3 – кришка сфери; 4 – п'ята; 5 – пружина; 6 – вал муфти ведучий; 7 – вал муфти ведений; 8 – шестерня косозуба ведуча; 9 – шестерня косозуба ведена; 10 – шестерня конічна ведуча; 11 – шестерня конічна ведена; 12 – вінець зубчастий верхній; 13 – шестерня-сателіт; 14 – шестерня центральна верхня; 15 – вінець зубчастий нижній; 16 – шестерня центральна нижня; 17 – шестерня проміжна; 18 – шестерня привода хвостового вала трансмісії

**Головний редуктор ВР-14.** Призначення редуктора ВР-14 — передача крутного моменту від двигунів до вузлів споживання на вертольоті.

Редуктор підсумовує потужність обох двигунів і передає її на вал несучого гвинта відповідно до заданого режиму роботи двигунів і забезпечує привод вертольотних агрегатів.

Редуктор є окремим агрегатом, що складається зі скріплених між собою корпусів (корпуси вала гвинта, корпуси редуктора, піддону і передньої кришки), усередині яких розміщені основний механізм редуктора з планетарною ступінню, приводи агрегатів і масляна система редуктора.

Редуктор разом з двигунами встановлюється в мотогондолі вертольота і кріпиться до підредукторних опор вертольота за допомогою п'яти фланців, розташованих на силовому поясі корпусу редуктора.

Крутний момент від двигунів через приводну ресору двигуна, через сферичні шліци муфти 2 (рис. 8) передається на два входні вали редуктора, розташовані у приливах передньої кришки редуктора, у площині, перпендикулярній осі вала несучого гвинта.



До передньої кришки редуктора на шпильках кріпиться сферична цапфа з корпусом сфери 1 і кришкою сфери 3. Сферична опора, що виконує роль задньої опори двигуна, і сферичні шліци допускають невеликий «злам» осі двигун - редуктор, що необхідно для спільної роботи зчленованих двигуна і редуктора.

Для усунення поздовжніх коливань приводної ресори введена пружина 5, яка віджимає ресору в бік двигуна через п'яту 4.

Вхідний вал редуктора складається з ведучого вала муфти вільного ходу 6 і веденого вала муфти 7. Хвостовик ведучого вала, ролики, сепаратор і обід веденого вала утворюють муфту вільного ходу. На кожному веденому валу встановлено по ведучій циліндричній косозубій шестерні 8, які передають крутний момент на одну ведену шестерню 9.

Передача обертання до вала несучого гвинта, приводу хвостового гвинта і приводів агрегатів забезпечується системою циліндричних і конічних шестерень, розташованих у корпусі редуктора.

Для забезпечення польоту вертольота при одному працюючому двигуні, а також для можливості використання авторотації несучого гвинта в редукторі передбачено дві муфти вільного ходу, які автоматично відключають редуктор від одного або обох двигунів.

До складу редуктора входять такі вузли і системи (рис. 8):

- вал несучого гвинта; корпус вала гвинта; корпус редуктора; передня кришка; піддон;
- основний механізм редуктора з планетарною передачею; дві муфти вільного ходу; дві коробки приводів; маслосистема.

У коробках приводів, на корпусі редуктора й на передній кришці є такі приводи:

- привод хвостового гвинта; два приводи генераторів СГС-40ПУ; привод вентилятора; два приводи до насосів Н1Ш9-М; привод до насоса НШ39; привод до компресора АК-50Т1;
- два приводи датчика тахометра Д 1; привод до маслоагрегату.

Кінематична схема редуктора [7] представлена на рис. 9. Передача на вал несучого гвинта здійснюється через три ступеня редукції.

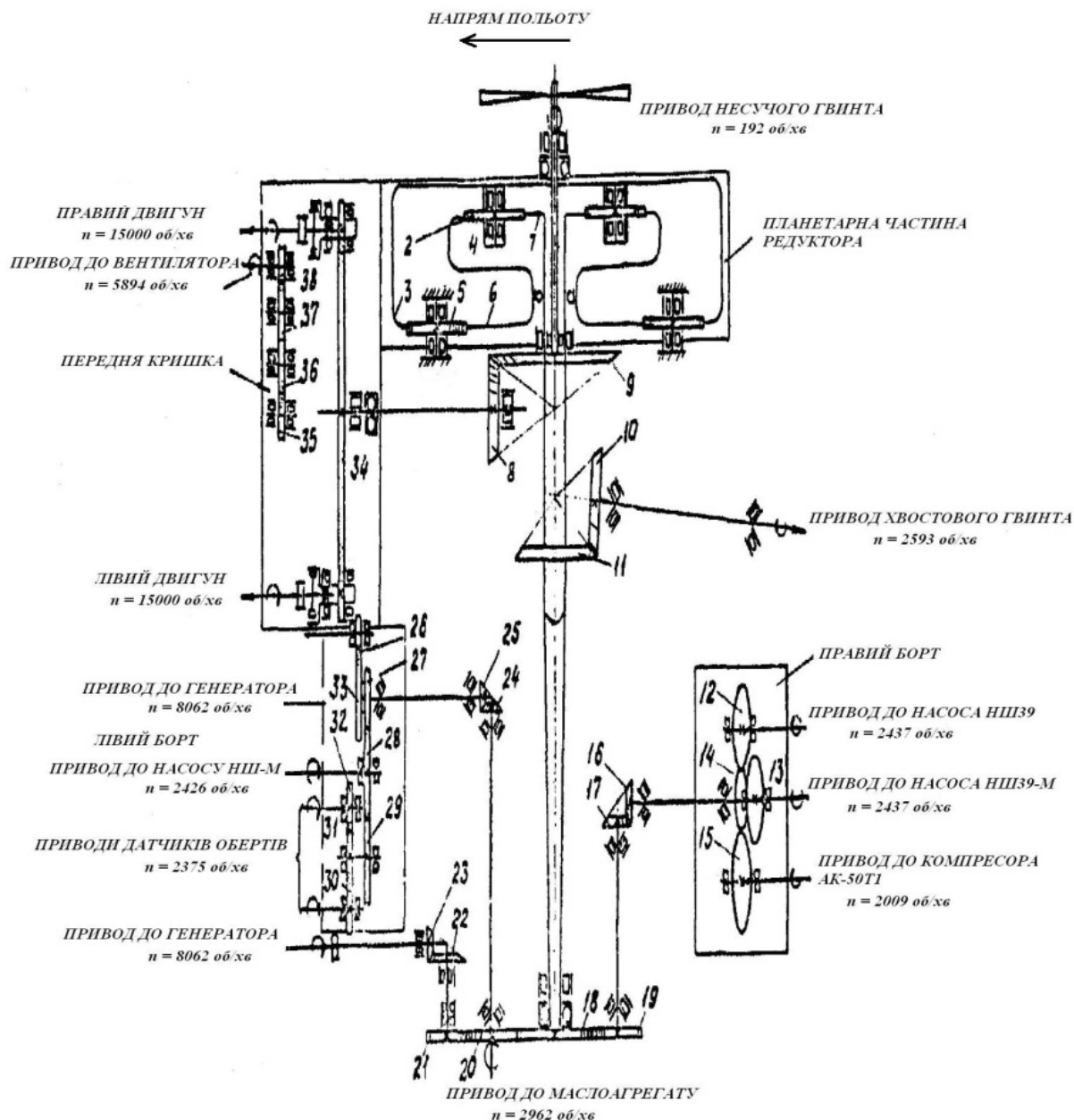
Перша ступінь редукції передає обертання від двох двигунів через муфти вільного ходу (обгінні муфти) і ведучі циліндричні косозубі шестерні 1 на ведену циліндричну косозубу шестерню 34. У першій ступені відбувається злиття силових потоків від двигунів. Передавальне відношення першої ступені 0,2780.

Друга ступінь складається з двох конічних спіралезубих шестерень 8 і 9 і служить для переведення горизонтальних осей обертання у вертикальні. Передавальне відношення другої ступені 0,4697.

Третя ступінь редуктора є диференціальним замкненим, в якому циліндричні прямозубі шестерні 2, 4, 7 складають диференціал (усі три ланки обертаються), а шестерні 3, 5, 6 утворюють замикаючий ланцюг диференціала. Шестерня 7 змонтована на одному валу з конічною шестернею 9 і є ведучою ланкою диференціала. Шестерні 4 (п'ять шт.) є сателітами, водило 2 яких з'єднано з валом несучого гвинта.

Шестерні 5 є проміжними колесами замикаючого ланцюга. Таким чином, у цій ступені крутний момент на вал несучого гвинта передається двома шляхами: через диференціал 2, 4, 7 і ланцюг замикання 3, 5, 6. Передавальне відношення третьої ступені 0,0979.

Сумарне передавальне відношення трьох ступенів становить 0,0128, що дає можливість отримати на валу несучого гвинта  $192 \text{ хв}^{-1}$  при  $15000 \text{ хв}^{-1}$  на вході в редуктор.



№ шестерні	1	2	3	4	5	6	7	8	9	10	11	12	13	14	15
Число зубців	27	89	109	29	29	48	31	31	66	31	41	47	47	32	57
№ шестерні	16	17	18	19	20	21	22	23	24	25	26	27	28	29	30
Число зубців	24	29	74	49	47	39	39	18	21	18	21	33	47	48	27
№ шестерні	31	32	33	34	35	36	37	38							
Число зубців	27	27	49	97	48	45	53	34							

Рис. 9. Кінематична схема редуктора ВР-14

Передача на хвостовий гвинт здійснюється через першу і другу ступінь редукції (загальними з передачею на несучий гвинт) і через додаткову підвищувальну ступінь із двох конічних шестерень 10 і 11 зі спіральними зубцями.

Приводи до агрегатів редуктора виведені на передню і задню частини, на лівий і правий борт корпусу редуктора:

а) на передню частину – привод вентилятора, який здійснений від циліндричної зубчастої шестерні 34 через циліндричні шестерні 35, 36, 37 і 38.

б) на задню частину – привод до генератора, який здійснюється від циліндричної шестерні 18 приводів через циліндричні шестерні 20, 21 і конічні 22 і 23;

в) приводи на лівий борт редуктора здійснені від циліндричної шестерні 20 приводу масляного агрегату через конічні шестерні 24 і 25 на набір циліндричних шестерень 26, 27, 28, 29, 30, 31, 32 і 33;

г) приводи на правий борт редуктора здійснені від циліндричних шестерень 18, 19 через конічні шестерні 16 і 17 на набір циліндричних шестерень 12, 13, 14, 15.

У витрати технічного ресурсу редуктора зараховується 100% роботи редуктора в повітрі й 20 % роботи його на землі: Ресурс редуктора вказаний у формулярі.

Допустимий час роботи редуктора на режимах (у відсотках від ресурсу):

- на обмеженому зльоті від двох двигунів – 5, у тому числі на зльотному режимі від одного двигуна — 2 (по 1 % від кожного двигуна);

- на номінальному режимі від двох двигунів – 40, у тому числі від одного двигуна – 4 (по 2 % від кожного);

- крейсерські режими і малий газ – необмежено, у тому числі від одного двигуна – 4 (по 2 % від кожного);

Допускається робота редуктора від одного двигуна на зльотному режимі безперервно протягом однієї години один раз за ресурс.

Після одноразового використання цього режиму редуктор підлягає зняттю з об'єкта.

#### Основні технічні характеристики

Потужність, що передається редуктором, режими і час роботи на окремих режимах відповідають технічним даним і умовам, встановленим для двигуна.

Передавальне відношення до валу несучого гвинта ..... 0,0128

Приводи до агрегатів:

а) привод хвостового гвинта  
передавальне відношення ..... 0,1729

б) привод до генераторів СГС-40ПУ  
кількість ..... 2  
передавальне відношення ..... 0,5373

в) привод вентилятора  
передавальне відношення ..... 0,393

г) привод до насосів МШЗ9-М  
кількість ..... 2

передавальне відношення:  
лівий насос ..... 0,1617

правий насос ..... 0,1623

д) привод до насоса НШЗ9  
передавальне відношення ..... 0,1623

е) привод до компресора АК-50Т1  
передавальне відношення ..... 0,1339

ж) привод до датчиків обертів Д-1  
кількість ..... 2

передавальне відношення ..... 0,1584

з) привод до маслоагрегату  
передавальне відношення ..... 0,1973

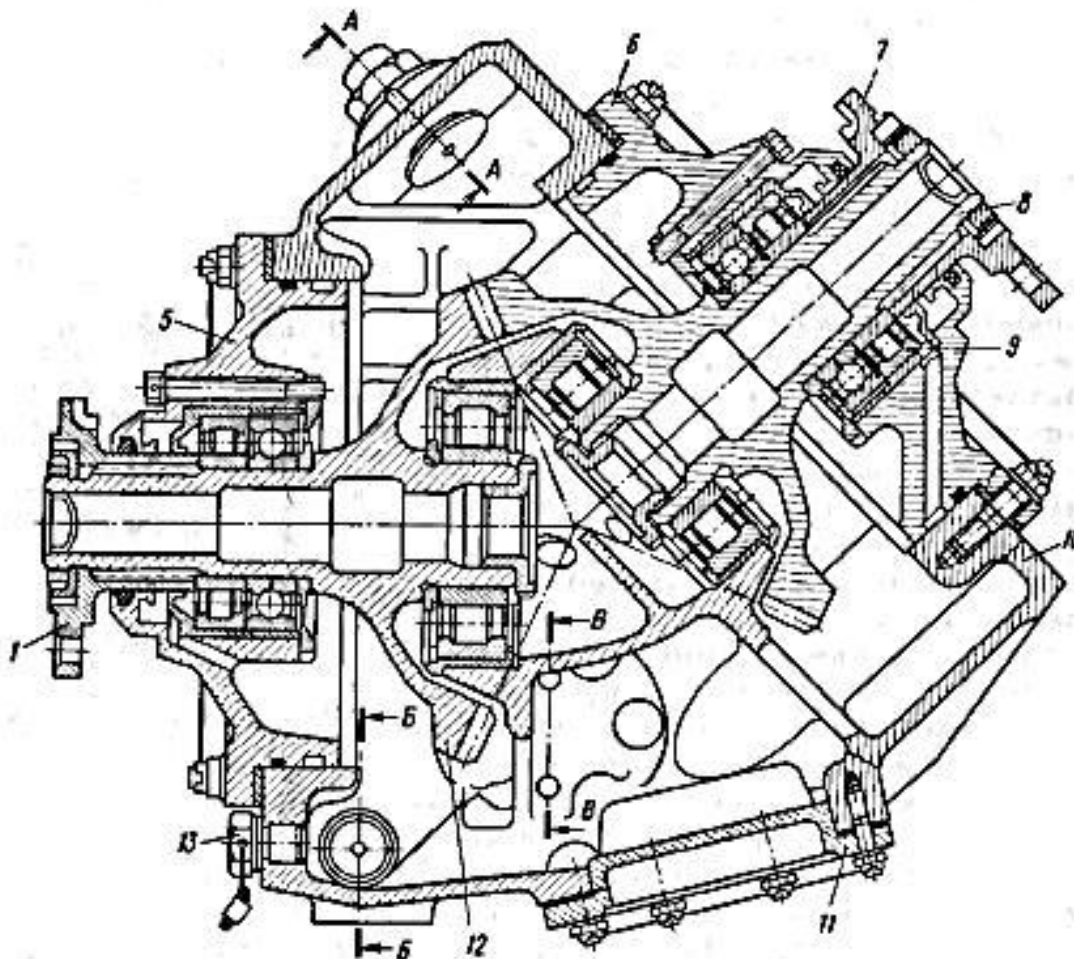
**Проміжний редуктор** (рис. 10) [5] призначений для зміни напрямку осі хвостового

вала трансмісії на кут 45<sup>0</sup> відповідно до напрямку кінцевої балки.

Зміна напрямку осі хвостового вала досягається застосуванням у редукторі пари конічних зубчастих коліс з однаковою кількістю зубців без зміни частоти обертання ведучого і веденого валів редуктора.

**Основні технічні характеристики**

Передавальне відношення.....	1,0
Номінальна частота обертання, хв <sup>-1</sup> .....	2589



*Рис. 10. Проміжний редуктор ПР-8 у розрізі:*

*1, 7 – шліцеві фланці; 4 – суфлер; 5 – стакан з ведучим зубчастим колесом; 6 – стакан із веденим зубчастим колесом; 8 – ведене зубчасте колесо; 9 – шариковий і роликівий підшипники; 10 – картер; 11 – кришка; 12 – ведуче зубчасте колесо; 13 – пробка для установки термодатчика температури масла; 14 – масломірне скло*

**Хвостовий редуктор** (рис. 11) [5] призначений для привода рульового гвинта з необхідною частотою обертання.

Передача потужності на рульовий гвинт здійснюється парою конічних коліс зі спіральними зубцями, кут між осями обертання яких дорівнює 90°. Крім того, на хвостовий редуктор встановлюється механізм керування рульовим гвинтом у вигляді роликівого ланцюга, перекинутого через зірочку, з метою здійснення зміни кроку гвинтів для забезпечення шляхового керування вертольотом (рис. 12).

**Основні технічні характеристики**

Передавальне відношення.....	0,434
Номінальна частота обертання вала, хв <sup>-1</sup> :	
ведучого .....	2589
веденого.....	1124

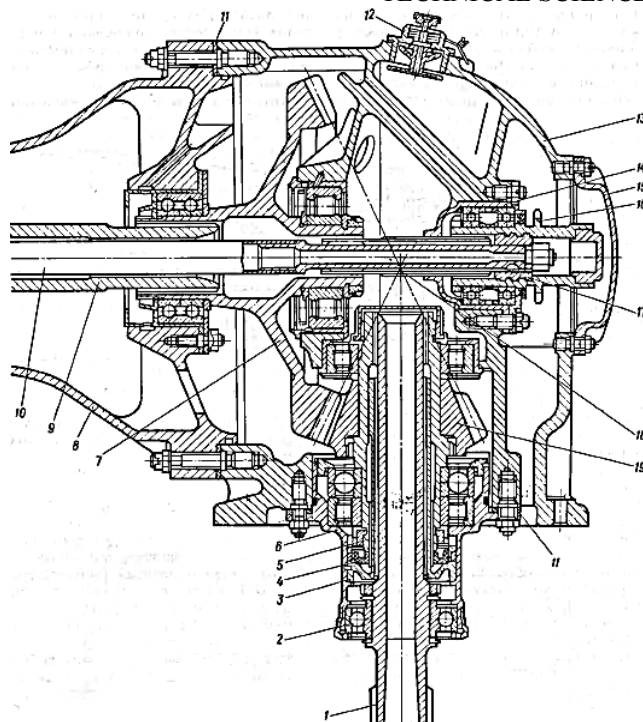


Рис. 11. Хвостовий редуктор ХР-8 у розрізі:

1 – ведучий вал; 2 – підшипник; 3 – маслоуцільнююча гільза; 4 – гумова манжета; 5 – втулка шліцева; 6 – стакан з ведучим зубчастим колесом; 7 – ведене зубчасте колесо; 8 – кришка з веденим зубчастим колесом і механізмом зміни кроку рульового гвинта; 9 – ведений вал; 10 – шток керування рульовим гвинтом; 11 – регулювальне кільце; 12 – суфлер; 13 – картер; 14 – стакан підшипників штока; 15 – кришка для монтажу механізму керування кроком рульового гвинта; 16 – зірочка ланцюгової передачі керування кроком рульового гвинта; 17 – ходовий гвинт з лівою шестизаходною різьбою; 18 – шліцева гільза; 19 – ведуче зубчасте колесо

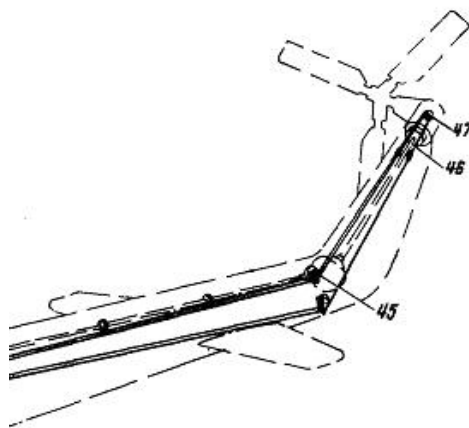


Рис. 12. Механізм керування рульовим гвинтом:

45 – ролики; 46 – роликовий ланцюг; 47 – зірочка хвостового редуктора

**Висновок відповідно до статті.** Розглянуті конструкції, кінематичні схеми та основні технічні характеристики головних редукторів ВР-8, ВР-8А, ВР-14, проміжного ПР-8 та хвостового ХР-8 редукторів для подальшого їх застосування з метою забезпечення підтримки стану льотної придатності наявного парку вертольотів типу Ми-8.

#### Список використаних джерел

1. *Авиационные зубчатые передачи и редукторы* / под ред. Э. Б. Булгакова. – М. : Машиностроение. 1982. – 375 с.
2. *Положение об установлении и увеличении ресурсов агрегатам трансмиссии вертолётов гражданской авиации.* – М., 2004. – 30 с.

## TECHNICAL SCIENCES AND TECHNOLOGIES

3. *Оценка и обоснование продления ресурса элементов конструкций* : труды конф., 6–9 июня, 2000 : в 2 т. / под ред. В. Т. Трошенко. – К. : Институт проблем прочности НАН Украины, 2000. – Т. 1. – 556 с., – Т. 2. – 401 с.

4. *Семенihin P. Л.* Экспериментально-теоретическая оценка ресурсоспособности элементов вертолетных конструкций: дис. ... канд. техн. наук: спец. 05.22.14 / Семенihin Роман Леонидович ; Московский государственный технический университет гражданской авиации. – М., 2014. – 134 с.

5. *Данилов В. А.* Вертолет Ми-8. Устройство и техническое обслуживание / В. А. Данилов. – М. : Транспорт, 1988. – 278 с.

6. *Вертолет Ми-8.* Техническое описание. Книга II. Конструкция [Электронный ресурс]. – Режим доступа : [http://aviadocs.com/RLE/Mi-8/CD1/TO/Mi-8\\_TO\\_kn2.pdf](http://aviadocs.com/RLE/Mi-8/CD1/TO/Mi-8_TO_kn2.pdf).

7. *Главный редуктор ВР-14.* Руководство по технической эксплуатации 7871 РЭ. 1985 – 255 с.

## References

1. Bulgakov, A. B. (Ed.) (1982). *Aviatsionnye zubchatye peredachi i reduktory [Aviation gearing and reducers]*. Moscow: Mashinostroenie [in Russian].

2. *Polozhenie ob ustanovlenii i uvelichenii resursov agregatam transmissii vertoletov grazhdanskoi aviazii [Position about establishment and increase of resources to the aggregates of transmission of helicopters of civil aviation]* (2004). Moscow [in Russian].

3. Troschenko, V. T. (Ed.) (2000). *Ozenka i obosnovanie prodleniia resursa elementov konstrukzii [Estimation and ground of extension of resource of elements of constructions]*. (Vols. 1, 2). Kiev: Institut problem prochnosti NAN Ukrainy [in Russian].

4. Semenihin, R. L. (2014). *Eksperimentalno-teoreticheskaia ozenka resursosposobnosti elementov vertoletnykh konstruksii [Experimentally-theoretical estimation of resource ability elements of helicopter constructions]*. (Candidate's thesis). The Moscow State Technical University of Civil Aviation (MSTUCA), Moscow [in Russian].

5. Danilov, V. A. (1988). *Vertolet Mu-8. Ustrojstvo i tehlichesкое obsluzhivanie [Helicopter of Mi-8. Device and technical service]*. Moscow: Transport [in Russian].

6. *Vertolet Ми-8. Tehlichesкое opisanie. Kniga II: Konstruksiiia [Helicopter Ми-8. Technical description. Book of II. Construction]*. Retrieved from [http://aviadocs.com/RLE/Mi-8/CD1/TO/Mi-8\\_TO\\_kn2.pdf](http://aviadocs.com/RLE/Mi-8/CD1/TO/Mi-8_TO_kn2.pdf) [in Russian].

7. *Glavnyi reduktor VR-14. Rukovodstvo po tehlichesкой ekspluatatzii 7871 РЭ [Main reducer of VR-14. Guidance on technical exploitation 7871 РЭ]* (1985) [in Russian].

UDC 629.735.45Mu-8.004.2(022)

*Oleg Shapovalov, Denis Kolesnik, Oleg Pilipenko*

## CONSTRUCTIONS, KINEMATIC CHARTS AND SPECIFICATIONS OF HELICOPTER REDUCERS

**Urgency of the research.** Modern state of the most applied helicopters of Mu-8 different modifications are characterized by that in them there are reducers with the limited resource, the refuses of which directly influence on safety of flights. As in the near time replacements to this type of helicopters not expected, it is necessary to provide maintenance the state of flying fitness of present park of helicopters of this type.

**Target setting.** For the reasonable increase of resources main, intermediate and tail reducers it is necessary to have objective data about the parameters of elements of transmission.

**Actual scientific researches and issues analysis.** About efficiency of establishment and increase of resources it is testified the aggregates of transmission of helicopters of civil aviation : estimation and ground of extension of resource of construction elements in two volumes edited an academician V. T. Troschenko, Institute of problems of durability of NAS of Ukraine, worked out corresponding position of Russian FEDERATION (2004) and defence of dissertation on a similar theme (2014) concerning the helicopters of Mu-2.

**Uninvestigated parts of general matters defining.** Consideration of constructions, kinematic charts and basic specifications of main reducers of BP-8, BP-8A, BP-14, intermediate to ПП-8 and tail XP-8 reducers.

**The research objective.** To consider present initial data on such aggregates of transmission of helicopters of Mu-8 as main, intermediate and tail reducers, and also their gearing.

**The statement of basic materials.** Constructions, kinematic charts of reducers of BP-8, BP-8A, BP-14, ПП-8, XP-8 are considered and their gearing, and also corresponding basic specifications.

**Conclusion in accordance with the article.** Constructions, kinematic charts and basic specifications of main, intermediate and tail reducers are considered for their further application with the purpose of providing of maintenance of the state flying fitness of present park of helicopters of type Mu-8.

**Keywords:** constructions of main, intermediate and tail reducers of helicopter Mu-8; kinematic charts; specifications.

Fig.: 12. Table: 2. References: 7.

УДК 629.735.45Ми-8.004.2(022)

Олег Шаповалов, Денис Колесник, Олег Пилипенко

**КОНСТРУКЦИИ, КИНЕМАТИЧЕСКИЕ СХЕМЫ И ТЕХНИЧЕСКИЕ  
ХАРАКТЕРИСТИКИ ВЕРТОЛЁТНЫХ РЕДУКТОРОВ**

**Актуальность темы исследования.** Современное состояние наиболее применяемых вертолётов Ми-8 различных модификаций характеризуются тем, что в них имеются редукторы с ограниченным ресурсом, отказы которых непосредственно влияют на безопасность полётов. Поскольку в ближайшее время замены данному типу вертолётов не ожидается, необходимо обеспечить поддержание состояния лётной пригодности имеющегося парка вертолётов этого типа.

**Постановка проблемы.** Для обоснованного увеличения ресурсов главного, промежуточного и хвостового редукторов необходимо иметь объективные данные о параметрах элементов трансмиссии.

**Анализ последних исследований и публикаций.** Об эффективности установления и увеличения ресурсов агрегатам трансмиссии вертолётов гражданской авиации свидетельствуют: оценка и обоснование продления ресурса элементов конструкций в двух томах под редакцией академика В. Т. Троценко Института проблем прочности НАН Украины, разработанное соответствующее положение РФ (2004) и защита диссертации на сходную тему (2014) касательно вертолётов Ми-2.

**Выделение неисследованных частей общей проблемы.** Рассмотрение конструкций, кинематических схем и основных технических характеристик главных редукторов ВР-8, ВР-8А, ВР-14, промежуточного ПР-8 и хвостового ХР-8 редукторов.

**Цель статьи.** Рассмотреть имеющиеся начальные данные по таким агрегатам трансмиссии вертолётов Ми-8, как главный, промежуточный и хвостовой редукторы, а также их зубчатые передачи.

**Изложение основного материала.** Рассмотрены конструкции, кинематические схемы редукторов ВР-8, ВР-8А, ВР-14, ПР-8, ХР-8 и их зубчатые передачи, а также соответствующие основные технические характеристики.

**Вывод в соответствии со статьёй.** Рассмотрены конструкции, кинематические схемы и основные технические характеристики главных, промежуточного и хвостового редукторов для дальнейшего их применения с целью обеспечения поддержания состояния лётной пригодности имеющегося парка вертолётов типа Ми-8.

**Ключевые слова:** конструкции главных, промежуточного и хвостового редукторов вертолёт Ми-8; кинематические схемы; технические характеристики.

Рис.: 12. Табл.: 2. Библ.: 7.

**Шаповалов Олег Леонідович** – начальник відділу, Державний науково-випробувальний центр Збройних сил України (вул. Стрілецька, 1, м. Чернігів, 14003, Україна).

**Шаповалов Олег Леонидович** – начальник отдела, Государственный научно-испытательный центр Вооружённых сил Украины (ул. Стрелецкая, 1, г. Чернигов, 14003, Украина).

**Shapovalov Oleg** – Chief of Department, State Scientifically-testing Center of Armed Forces of Ukraine (1 Shooter Str., 14003 Chernihiv, Ukraine).

**E-mail:** AK1149SV@ukr.net

**Колесник Денис Миколайович** – начальник відділення, Державний науково-випробувальний центр Збройних сил України (вул. Стрілецька, 1, м. Чернігів, 14003, Україна).

**Колесник Денис Николаевич** – начальник отделения, Государственный научно-испытательный центр Вооружённых сил Украины (ул. Стрелецкая, 1, г. Чернигов, 14003, Украина).

**Kolesnik Denis** – Chief of Separation, State Scientifically-testing Center of Armed Forces of Ukraine (1 Shooter Str., 14003 Chernihiv, Ukraine).

**E-mail:** denis1971@ukr.net

**Пилипенко Олег Іванович** – доктор технічних наук, професор, керівник секції основ конструювання машин кафедри зварювального виробництва та автоматизованого проектування будівельних конструкцій, Чернігівський національний технологічний університет (вул. Шевченка, 95, м. Чернігів, 14035, Україна), провідний науковий співробітник, Державний науково-випробувальний центр Збройних сил України (вул. Стрілецька, 1, м. Чернігів, 14003, Україна).

**Пилипенко Олег Иванович** – доктор технических наук, профессор, руководитель секции основ конструирования машин кафедры сварочного производства и автоматизированного проектирования строительных конструкций, Черниговский национальный технологический университет (ул. Шевченко, 95, г. Чернигов, 14035, Украина), ведущий научный сотрудник, Государственный научно-испытательный центр Вооружённых сил Украины (ул. Стрелецкая, 1, г. Чернигов, 14003, Украина).

**Pilipenko Oleg** – Doctor of Technical Sciences, Professor, leader of the Fundamental Machine Design section, the Welding Technology and Automatized Projecting of Building Structures Department, Chernihiv National University of Technology (95 Shevchenka Str., 14035 Chernihiv, Ukraine), leading scientific coworker, of State Scientifically-testing Center of Armed Forces of Ukraine (1 Shooter Str., 14003 Chernihiv, Ukraine).

**E-mail:** opilip@ukr.net

**ORCID:** <http://orcid.org/0000-003-0590-0107>

**Scopus Author ID:** 16510833000

**ResearcherID:** G-2533-2016