

РОЗДІЛ І. ПРИКЛАДНА МЕХАНІКА ТА МАТЕРІАЛОЗНАВСТВО

УДК 621.922

DOI: 10.25140/2411-5363-2018-3(13)-9-17

Віталій Кальченко, Володимир Кальченко, Антоніна Кологойда, Ярослав Кужельний

РОЗРАХУНОК СИЛ РІЗАННЯ ОДИНИЧНИМ АБРАЗИВНИМ ЗЕРНОМ ОРІЄНТОВАНОГО ШЛІФУВАЛЬНОГО КРУГА

Актуальність теми дослідження. У процесі шліфування абразивним зерном орієнтованого круга на нього діють одиничні сили різання. Визначення реальних значень зусиль у зоні обробки дозволяє вибрати оптимальні режими шліфування.

Постановка проблеми. При використанні емпіричного та розрахунково-експериментального методів визначення сил різання під час шліфування виникають неточності внаслідок необхідності визначення експериментальних даних.

Аналіз останніх досліджень і публікацій. Запропоновано уточнюючу методику розрахунку сил різання при шліфуванні орієнтованим інструментом, яка враховує наявність деформуючих зерен у зоні контакту. Поширені програмні методи розрахунку сил різання, що базуються на використанні методу скінченних елементів.

Виділення недосліджених частин загальної проблеми. Не розглянуто методи розрахунку сил різання, що виникають під час шліфування орієнтованим кругом та діють на одне абразивне зерно.

Постановка завдання. Розрахунок сил різання, що діють на одиничне абразивне зерно в процесі шліфування зі схрещеними осями інструменту та деталі. Визначення сил різання шляхом моделювання процесу обробки в системі *Abaqus* та з використанням розрахунково-експериментального методу.

Виклад основного матеріалу. У програмному пакеті *Abaqus* проведено моделювання процесу різання поверхні заготовки одиничним абразивним зерном орієнтованого інструмента. Виявлено закономірності зміни сили різання вздовж різальної кромки зерна. Розрахована сумарна сила різання, що діє на одне абразивне зерно, з використанням методу скінченних елементів у програмному пакеті *Abaqus* та за допомогою розрахунково-експериментальних формул у математичному пакеті *Mathcad*.

Висновки відповідно до статті. Виявлені закономірності розподілу сил різання дадуть можливість оптимального вибору режимів обробки.

Ключові слова: шліфування; орієнтований інструмент; тривимірне моделювання; сили різання; зерно.

Рис.: 10. Бібл.: 7.

Актуальність теми дослідження. З метою забезпечення необхідної геометричної точності та шорсткості поверхні широко використовують операції шліфування. Найбільш прогресивним методом шліфування є глибинна обробка орієнтованим інструментом. У процесі зняття припуску виникають відповідні сили різання, розрізняють сумарні та одиничні. Визначення реальних значень зусиль у зоні обробки дозволяє вибрати оптимальні режими шліфування з погляду забезпечення необхідної якості та продуктивності. Отже, задача визначення сил, що діють на одиничне абразивне зерно під час шліфування орієнтованим кругом, є актуальною.

Постановка проблеми. При абразивному шліфуванні орієнтованим інструментом у процесі зняття припуску бере участь ряд абразивних зерен, саме тому прийнято розглядати не тільки сумарну силу різання, що виникає в зоні контакту інструменту та деталі, але й одиничні сили, що діють на кожне абразивне зерно в процесі обробки. Дуже поширені емпіричний та розрахунково-експериментальні методи визначення сил різання при шліфуванні [1; 2]. Однак при використанні кожного з них виникають деякі неточності за рахунок необхідності визначення експериментальних даних та кількості різальних зерен у межах плями контакту орієнтованого інструменту та деталі.

Аналіз останніх досліджень і публікацій. У роботах [3; 4] запропоновано уточнюючу методику розрахунку сил різання при шліфуванні зі схрещеними осями інструмента та деталі, яка враховує наявність деформуючих зерен у зоні контакту, піддатливість оброблюючої системи та переривчастість поверхні круга. У роботі [4] наведено методику розрахунку одиничних та сумарних сил різання при обробці нежорсткої переривчастої поверхні голчастої гарнітури барабанів та валиків текстильних машин орієнтованим шліфувальним кругом.

Усе більшого поширення набувають програмні методи розрахунку сил різання основані на використанні методу скінченних елементів [5; 6; 7]. Найчастіше моделювання процесу різання здійснюють із використанням таких програмних продуктів, як Ansys, LS-Dyna, Abaqus та ін. Вони пропонують широкий інструментарій для проведення лінійного та нелінійного аналізу, при цьому користувач може або самостійно задавати основні характеристики матеріалів інструменту та деталі, або використовувати вбудовані бібліотеки. У роботі [6] наведені приклади моделювання напружено-деформованого стану зони різання при точінні в системі LS-Dyna. Запропоновані методики опису оброблюючої системи, особливості вибору властивостей матеріалів інструменту та деталі. Наведені основні принципи вибору величини та типу сітки скінченних елементів, з метою підвищення достовірності розрахунку та зменшення машинного часу обробки задачі. Загальна методика вибору типу та встановлення властивостей абразивного зерна наведена в роботі [7].

Виділення недосліджених частин загальної проблеми. У роботі [6] не розглянуто методи розрахунку сил різання, що виникають при шліфуванні орієнтованим кругом та діють на одне абразивне зерно.

Мета статті. Головною метою роботи є розрахунок сил різання, що діють на одичне абразивне зерно під час шліфування сталевих деталей зі схрещеними осями інструменту та деталі. Визначення сил різання шляхом моделювання процесу обробки одиничним абразивним зерном у системі Abaqus та з використанням розрахунково-експериментального методу.

Виклад основного матеріалу.

Розглянемо схему круглого повздожнього шліфування орієнтованим інструментом циліндричної ступені валика діаметром 30 мм (рис. 1), виготовленого з матеріалу Сталь 45. Обробку будемо проводити шліфувальним кругом I-200×25×32 25А 25 СТ1 7К. Швидкість обертання шліфувального круга 30 м/с, деталі 30 м/хв.

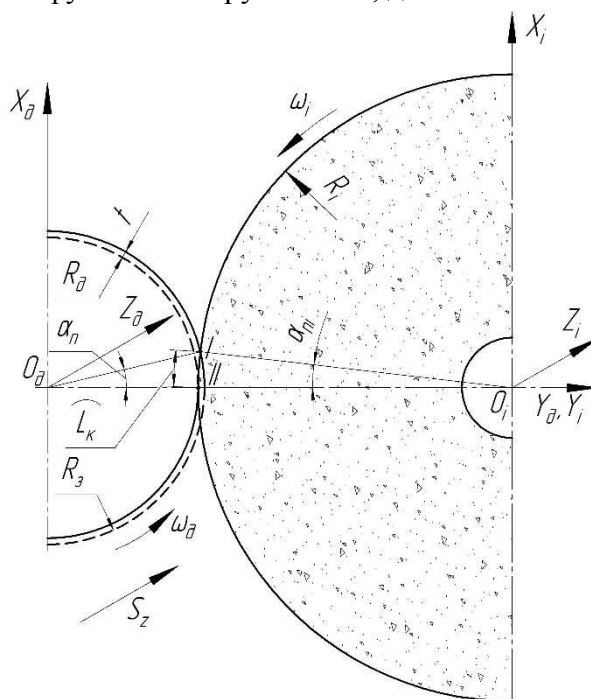


Рис. 1. Схема повздожнього круглого шліфування валика

Визначимо час різання та довжину дуги контакту для деякого одиничного абразивного зерна з поверхнею валика за методикою описаною в роботі [7]. Відповідно до

рис. 1 процес зняття припуску починається у точці I, при цьому кут входу зерна в тіло деталі в системі координат деталі α_n , інструменту – α_{ni}

$$\cos(\alpha_n) = \frac{(R_\partial + R_i)^2 + R_3^2 - R_i^2}{2 \cdot (R_\partial + R_i) \cdot R_3} = \frac{(R_\partial + R_i)^2 + (R_\partial + t)^2 - R_i^2}{2 \cdot (R_\partial + R_i) \cdot (R_\partial + t)}, \quad (1)$$

$$\cos(\alpha_{ni}) = \frac{(R_\partial + R_i)^2 + R_3^2 - R_i^2}{2 \cdot (R_\partial + R_i) \cdot R_3} = \frac{(R_\partial + R_i)^2 + R_i^2 - (R_\partial + t)^2}{2 \cdot (R_\partial + R_i) \cdot R_i}, \quad (2)$$

де α_n, α_{ni} – початковий кут контакту в системі координат деталі та круга відповідно; R_3 – радіус заготовки; R_∂ – радіус деталі; R_i – радіус інструменту; t – глибина різання.

Зняття матеріалу припиняється в положенні II, де $\vec{V} \cdot \vec{n} = 0$ та формується кінцевий профіль поверхні циліндричного валика. Тобто кут виходу зерна з зони обробки $\alpha_k = 0$.

Подача матеріалу в зону обробки здійснюється за допомогою двох складових: швидкості обертання деталі та інструмента. У загальному випадку кутова швидкість руху інструмента більша, ніж у деталі. Водночас під час повороту круга на кут α_{ni} , поверхня деталі повернеться на деякий кут $\alpha_{\partial\partial\partial}$

$$\alpha_{\partial\partial\partial} = \alpha_{ni} \cdot \frac{\omega_\partial}{\omega_i} = \alpha_{ni} \cdot \frac{V_\partial \cdot R_i}{V_i \cdot R_\partial}. \quad (3)$$

Сумарний кут контакту

$$\alpha_\Sigma = \alpha_{ni} + \alpha_k \pm \alpha_{\partial\partial\partial} = \alpha_{ni} \pm \alpha_{\partial\partial\partial}. \quad (4)$$

Загальна довжина риски, яку залишить одиничне зерно на поверхні деталі

$$L = \alpha_{ni} \cdot R_i \pm \alpha_{\partial\partial\partial} \cdot R_\partial. \quad (5)$$

У рівняннях (3), (4) слід вибирати знак «-» для попутного шліфування, «+» – для зустрічного.

Загальний час роботи зерна τ

$$\tau = \frac{\alpha_{ni} \cdot R_i}{V_i}. \quad (6)$$

Для заданих умов роботи ($R_\partial = 15 \text{ мм}$; $R_i = 100 \text{ мм}$; $t = 0,1 \text{ мм}$; $V_\partial = 10 \text{ м/с}$; $V_i = 30 \text{ м/с}$) отримаємо

$$\alpha_{ni} = 1,48^0; \alpha_{\partial\partial\partial} = 0,05^0; L_z = 2,63 \text{ мм}, L_p = 2,54 \text{ мм}, \tau = 8,61 \cdot 10^{-5} \text{ с}, \quad (7)$$

де L_z, L_p – довжина риски, яку залишить одиничне зерно на поверхні деталі для зустрічної та попутної схем обробки відповідно.

З метою дослідження впливу параметрів процесу обробки на довжину контакту одиничного абразивного зерна з поверхнею деталі побудуємо графіки (рис. 2).

Як видно з рис. 2, а, б, найбільш суттєвий вплив на довжину лінії контакту одиничного абразивного зерна та поверхні циліндричного валика має глибина різання та радіус обробленої поверхні. Так, у разі збільшення глибини різання до 1 мм довжина риски на поверхні деталі може сягати 8 мм. При цьому для схеми попутного шліфування зростання довжини риски відбувається дещо повільніше. При збільшенні діаметра оброблюваної деталі за схемами зустрічного та попутного різання довжина лінії контакту постійно збільшується (рис. 2, б).

На рис. 2, в, з зображено графіки залежності довжини контакту зерна та деталі залежно від швидкостей обертання деталі (рис. 2, в) та інструменту (рис. 2, з). При цьому збільшення швидкості обертання деталі викликає зменшення довжини риски для попутної схем обробки та її збільшення для зустрічної. При зміні швидкості обертання інструменту в діапазоні до 10 м/с довжина лінії контакту при попутному шліфуванні збільшується, а при зустрічному, навпаки, зменшується. Однак коли досягається деяке критичне значення, подальше зростання швидкості обертання інструменту на довжину риски майже не впливає.

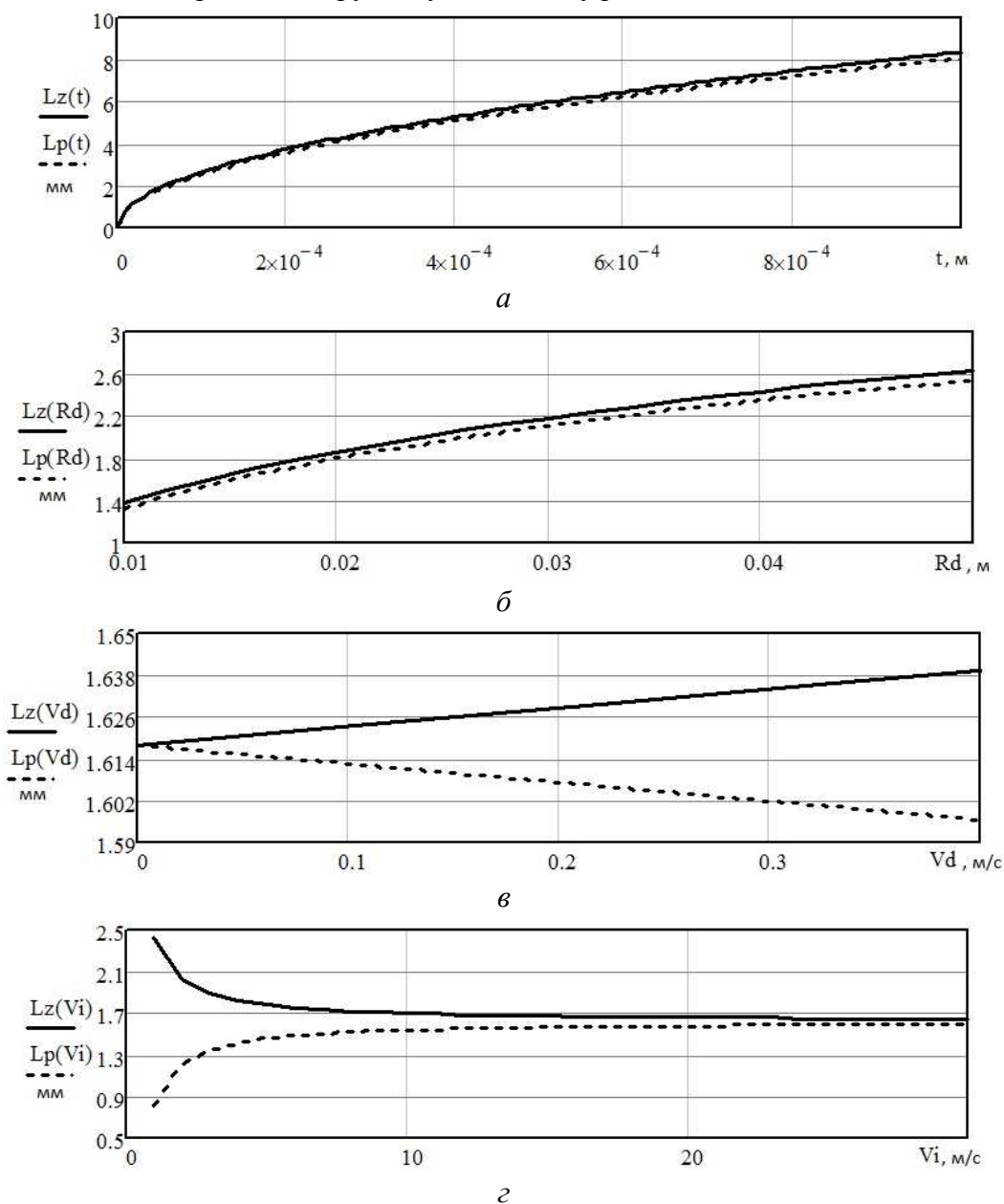


Рис. 2. Графіки зміни довжини контакту одиничного зерна та деталі

Проведемо моделювання процесу різання одиничним абразивним зерном у програмному пакеті Abaqus для описаних умов обробки. При цьому, як видно з попередніх обчислень, довжина лінії контакту абразивного зерна на поверхні деталі становить $L_z = 2,63$ мм, час різання $\tau = 8,61 \cdot 10^{-5}$ с (рис. 3, а). Враховуючи, що радіус обробленої поверхні валика становить $R_d = 15$ мм, а розміри абразивного зерна невеликі

($\rho = 40 \text{ мкм}$, $a_z = 10 \text{ мкм}$, $\gamma = -45^\circ$) (рис. 3, а, б), то цю схему можна замінити на аналогічну, апроксимуючи ділянку дуги в прямолінійний відрізок. При цьому глибину різання та довжину лінії контакту залишаємо не змінними, а швидкості обертання інструмента та деталі замінюємо результируючою швидкістю руху зерна відносно поверхні заготовки. Валик вважаємо нерухомим (рис. 3, в).

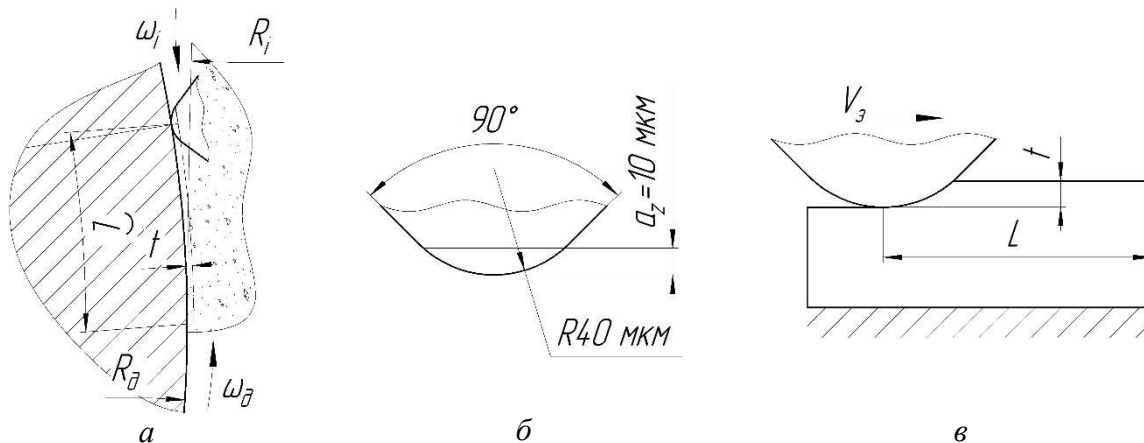


Рис. 3. Схема різанням одним абразивним зерном

3D-модель поверхонь деталі та абразивного зерна, створена в програмному пакеті Abaqus, показана на рис. 4. Для визначення значень сил різання, що діють на зерно в процесі обробки, та побудови графіків їх зміни залежно від часу роботи виділимо на зерні деякі точки 1, 2, 3.

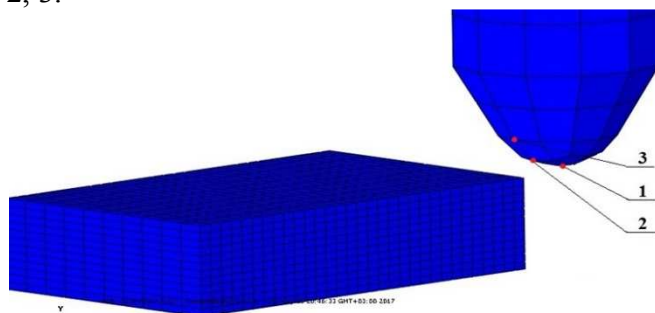
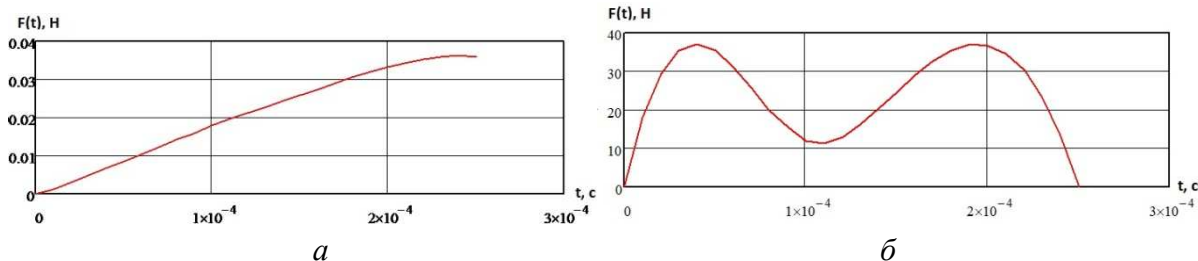
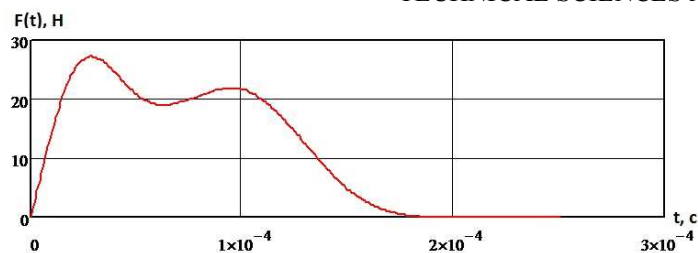


Рис. 4. 3D-модель поверхонь деталі та абразивного зерна з контрольними точками в повздовжньому перерізі

У результаті моделювання процесу різання одним зерном у пакеті Abaqus для визначених, ключових точок отримаємо графіки зміни сили залежно від часу обробки (рис. 5). При цьому на рис. 5, а зображено криву зміни навантаження на зерно залежно від часу для точки 1; на рис. 5, б – для точки 2; рис. 5, в – для точки 3.





6

Рис. 5. Графіки зміни сили, що діє на абразивне зерно залежно від часу обробки для точок повздожнього перерізу

Також розраховуємо сили різання, що діють на зерно, для інших ключових точок (рис. 6). Результати моделювання у вигляді графіків зміни сили від часу обробки зображені на рис. 7.

На рис. 7, а зображено графік зміни сили, що діє в точці 1 (рис. 6), рис. 7, б – у точці 2, рис. 7, в – у точці 3, рис. 7, г – у точці 4.

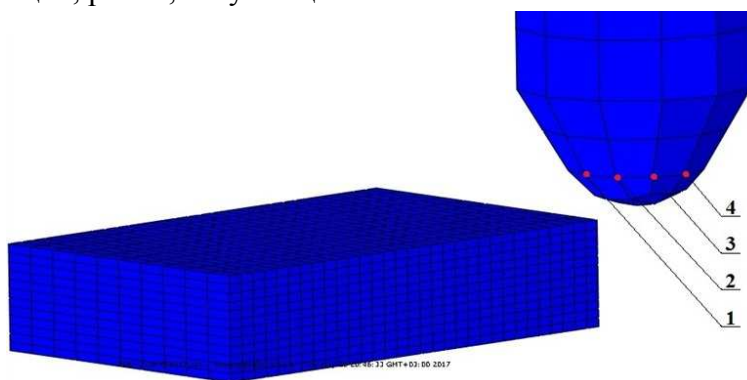


Рис. 6. 3D-модель поверхонь деталі та абразивного зерна з контрольними точками в поперечному перерізі

Графік зміни сумарної сили, що діє на зерно, залежно від часу обробки зображено на рис. 8. Також у результаті моделювання процесу шліфування одиничним абразивним зерном можна отримати та дослідити карту напружень деталі в будь-який момент часу (рис. 9), визначити форму та характер утворення риски при різанні матеріалу абразивним зерном заданої форми (рис. 9).

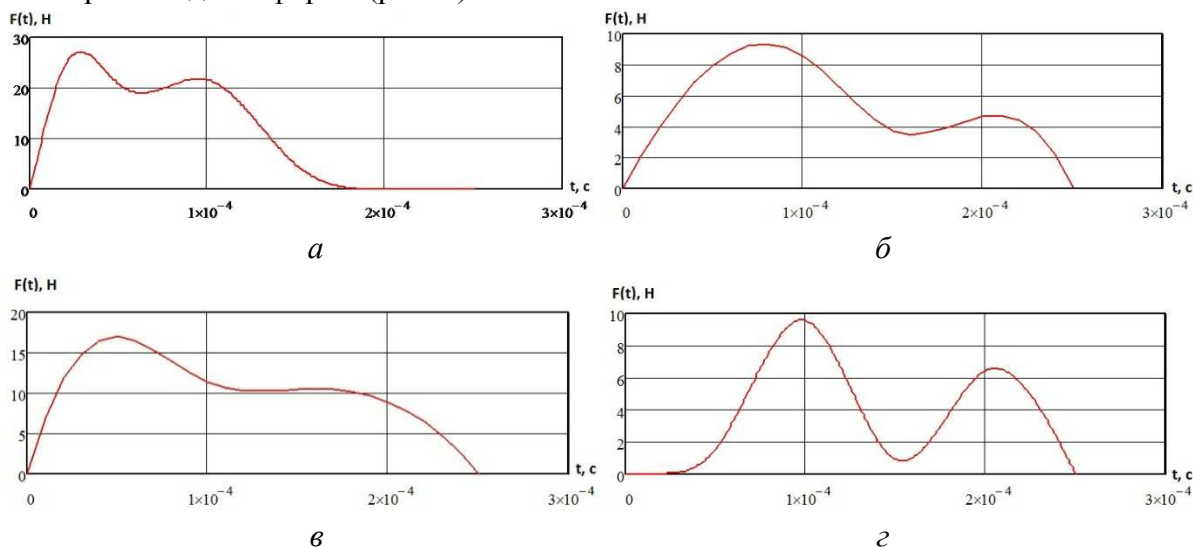


Рис. 7. Графіки зміни сили, що діє на абразивне зерно залежно від часу обробки для точок поперечного перерізу

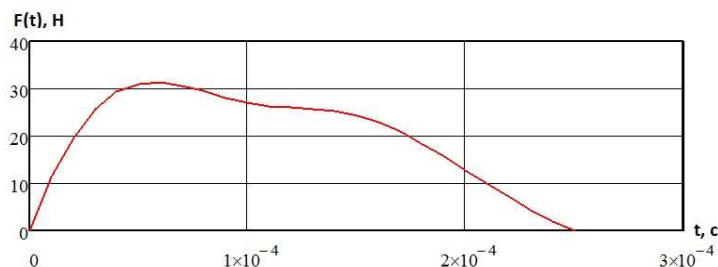


Рис. 8. Графік зміни сумарної сили різання, що діє на абразивне зерно

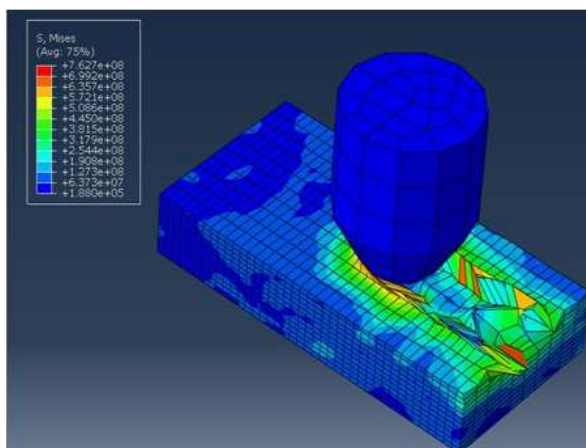


Рис. 9. Напруження поверхневого шару деталі при різанні одним зерном

Знайдемо силу різання, що діє на одичне абразивне зерно, за методикою, запропонованою Філімоновим Л. М. [1]. На окрему різальну кромку діють сили зсуву P_{cd} , тертя P_{mp} та інерції P_{un} :

$$P^r = P_{cd}^r + P_{mp}^r + P_{un}^r = \frac{\tau_s \cdot az \cdot b \cdot \sin(\beta + \phi_s)}{\sin(\beta) \cdot \sin(\phi_s)} + \frac{\pi \cdot \tau_s \cdot b^2 \cdot \mu}{12 \cdot \mu_s} + az \cdot b \cdot \rho_t \cdot V_{un}^2 \cdot \left(1 - \frac{\sin(\beta) \cdot \sin(\gamma)}{\cos(\beta - \gamma)}\right), \quad (8)$$

$$P^n = P_{cd}^n + P_{mp}^n + P_{un}^n = \frac{\tau_s \cdot az \cdot b \cdot \cos(\beta + \phi_s)}{\sin(\beta) \cdot \sin(\phi_s)} + \frac{\pi \cdot \tau_s \cdot b^2}{12 \cdot \mu_s} + az \cdot b \cdot \rho_t \cdot V_{un}^2 \cdot \left(1 - \frac{\sin(\beta) \cdot \cos(\gamma)}{\cos(\beta - \gamma)}\right), \quad (9)$$

де P^r , P^n – тангенціальна і нормальна сили мікрорізання одним абразивним зерном; τ_s – напруження зсуву; b – ширина площини врізання; β – кут зсуву матеріалу деталі; ϕ_s – кут тертя в площині зсуву μ_s , μ – коефіцієнти тертя в площині зсуву і на задній поверхні кромки; ρ_t – густина матеріалу заготовки; V_{un} – швидкість шліфування; γ – передній кут ріжучої кромки.

Для вказаних умов обробки отримаємо: $P^r = 9 \text{ Н}$; $P^n = 20 \text{ Н}$, що повністю узгоджується з попередніми розрахунками. Графіки залежності тангенціальної та нормальної складових сил різання від швидкості обробки зображені на рис. 10.

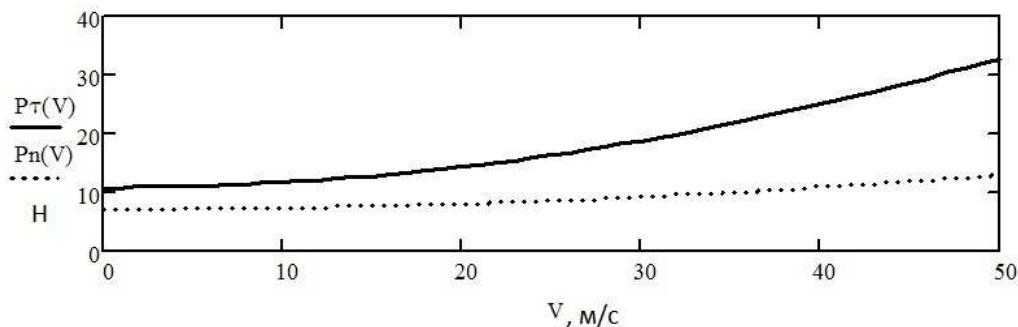


Рис. 10. Графіки залежності нормальної та тангенціальної сил різання від швидкості обробки

Висновки відповідно до статті. Проведено моделювання процесу різання одиничним абразивним зерном орієнтованого інструмента поверхні заготовки в програмному пакеті Abaqus. У процесі дослідження виявлені закономірності зміни сили різання вздовж різальної кромки зерна залежно від часу роботи. Розрахована сумарна сила різання, що діє на одне абразивне зерно, з використанням методу скінченних елементів у програмному пакеті Abaqus та використовуючи експериментальні формули розрахунку в математичному пакеті Mathcad. Наведені графіки зміни нормальної та тангенціальної одиничних сил різання залежно від швидкості обробки. Спрогнозовано форму риски на поверхні деталі та визначено напруження поверхневого шару деталі в процесі шліфування. Виявлені закономірності розподілу сил різання дадуть можливість оптимального вибору режимів обробки.

Список використаних джерел

1. Филимонов Л. Н. Высокоскоростное шлифование / Л. Н. Филимонов. – Л. : Машиностроение, ленинградское отделение, 1979. – 248 с.
2. Маслов Е. Н. Теория шлифования материалов / Е. Н. Маслов. – М. : Машиностроение, 1974. – 320 с.
3. Кальченко В. И. Определение составляющих силы резания при глубинном шлифовании поверхностей вращения ориентированным эльборовым кругом / В. И. Кальченко, Н. Н. Погиба, Д. В. Кальченко // Сверхтвердые материалы. – 2012. – № 2. – С. 58–73.
4. Кологойда А. В. Визначення силових залежностей при заточуванні голчастої гарнітури / А. В. Кологойда // Технічні науки та технології. – 2016. – № 4 (6). – С. 70–75.
5. Computer design of finish processing of non-rigid details / Kalchenko V., Kalchenko V., & Yeroshenko A. (Eds.) // 16th World congress "Aviation in the XXI-st century" (September 23-25, 2014). – Kyiv, 2014. – Pp. 1.9.52-1.9.53.
6. Криворучко Д. В. Моделирование процессов резания методом конечных элементов: методологические основы: монография / Д. В. Криворучко, В. А. Залого ; под общей ред. В. А. Залого. – Сумы : Университетская книга, 2012. – 434 с.
7. Дослідження сил різання одиничного абразивного зерна при шліфуванні зі схрещеними осями круга та деталі / В. І. Кальченко, В. В. Кальченко, Н. М. Сіра, Я. В. Кужельний // Технічні науки та технології. – 2018. – № 2 (12). – С. 59–68.

References

1. Filimonov, L. N. (1979). *Vysokoskorostnoe shlifovanie [High-speed grinding]*. Leningrad: Mashinostroenie leningradskoe otdelenie [in Russian].
2. Maslov, E. N. (1974). *Teoriia shlyfovaniia materialov [The theory of grinding of materials]*. Moscow: Mashynostroenye [in Russian].
3. Kalchenko, V. Y., Kalchenko, V. I., Pogiba, N. N. & Kalchenko, D. V. (2012). Opredelenie sostavlyayuschih silyi rezaniya pri glubinnom shlifovanii poverhnostey vrascheniya orientirovannyim elborovym krugom [Determination of the components of the cutting force for deep grinding of surfaces of revolution by an oriented elbor wheel]. *Sverkhtverdiie materialy – Super hard materials*, 2, 58–73 [in Russian].
4. Kolohoida, A. V. (2016). Vyznachennia sylovykh zalezhnostei pry zatochuvanni holchastoi harnitury [Determination of power dependencies when sharpening a needle headset]. *Visnyk Chernihivskoho derzhavnoho tekhnolohichnoho universytetu. Tekhnichni nauky ta tekhnolohii - Bulletin of the Chernihiv State Technological University. Technical sciences and technologies*, 4 (6), 84–88 [in Ukrainain].
5. Kalchenko, V., Kalchenko, V., & Yeroshenko A. (Eds.) (2014) Computer design of finish processing of non-rigid details, 16th World congress "Aviation in the XXI-st century". Kyiv: Ukraine [in English].
6. Krivoruchko, D. V. & Zaloga, V. A. (2012). *Modelirovanie protsessov rezaniya metodom konechnyih elementov: metodologicheskie osnovy [Modeling of finite element cutting processes: methodological foundations]*. Sumy: Universitetskaya kniga [in Russian].
7. Kalchenko, V. I., Kalchenko, V. V., Sira, N. M. & Kuzhelnyi, Ya. V. (2018). Doslidzhennia syl rizannia odynychnoho abrazyvnoho zerna pry shlifuvanni zi skhreshchenymy osiamy kruha ta detali [Investigation of the cutting forces of a single abrasive grain when grinding with crossed axes of a circle and a part]. *Tekhnichni nauky ta tekhnolohii - Technical sciences and technologies*, 2 (12), 59–68 [in Ukrainain].

Vitalii Kalchenko, Volodymyr Kalchenko, Antonina Kolohoida, Yaroslav Kuzhelnyi
**CALCULATING THE FORCES OF CUTTING WITH A SINGLE ABRASIVE
GRAIN OF THE ORIENTED GRINDING CIRCLE**

Urgency of the research. Grinding grain is acted by single forces during the grinding by oriented circle. Determination of the real values of forces in the processing zone allows you to select the optimum grinding conditions.

Target setting. When we using empirical or computationally-empirical methods of determining the cutting forces during grinding, inaccuracies arise because of the need to determine the experimental data.

Actual scientific researches and issues analysis. A technique is proposed for calculating the cutting forces during grinding by an oriented tool that considers deforming grains in the contact zone. Software methods for calculating cutting forces that use the finite element method are common.

Uninvestigated parts of general matters defining. The methods of calculating the cutting forces that arise when grinding a oriented circle and act on one abrasive grain are not considered.

The research objective. Calculation of cutting forces that act on a single abrasive grain during grinding with the crossed axes of tools and detail. Determination of cutting forces by modeling the processing process in the Abaqus system and using the calculation-experimental method.

The statement of basic materials. Modeling of the cutting process by a single abrasive grain of the oriented tool of the workpiece surface in the software package Abaqus was carried out. The revealed regularities of the change in the cutting force along the cutting edge of the grain. The total cutting force acting on one abrasive grain is calculated using the finite element method in the Abaqus software package and using the calculation and experimental formulas in the mathematical package Mathcad.

Conclusions. The found regularities of the distribution of cutting forces will enable the optimal choice of processing modes.

Keywords: grinding; oriented tool; 3D modeling; forces of cutting; grain.

Fig.: 10. **References:** 7.

Кальченко Віталій Іванович – доктор технічних наук, професор, завідувач кафедри автомобільного транспорту та галузевого машинобудування, Чернігівський національний технологічний університет (вул. Шевченка, 95, м. Чернігів, 14035, Україна).

Kalchenko Vitalii – Doctor of Technical Sciences, Professor, Head of Road Transport and Industrial Engineering Department, Chernihiv National University of Technology (95 Shevchenka Str., 14035 Chernihiv, Ukraine).

E-mail: kalchenkovi@ukr.net

ORCID: <http://orcid.org/0000-0002-9850-7875>

ResearcherID: G-9477-2014

Кальченко Володимир Віталійович – доктор технічних наук, професор, проректор з науково-педагогічної роботи, Чернігівський національний технологічний університет (вул. Шевченка, 95, м. Чернігів, 14035, Україна).

Kalchenko Volodymyr – Doctor of Technical Sciences, Professor, Vice-rector in Scientific and Pedagogical Work, Chernihiv National University of Technology (95 Shevchenka Str., 14035 Chernihiv, Ukraine).

E-mail: vvkalchenko74@gmail.com

ORCID: <http://orcid.org/0000-0002-9072-2976>

ResearcherID: G-6752-2014

Кологойда Антоніна Вікторівна – старший викладач кафедри автомобільного транспорту та галузевого машинобудування, Чернігівський національний технологічний університет (вул. Шевченка, 95, м. Чернігів, 14035, Україна).

Kolohoida Antonina – senior teacher of Road Transport Industry and Mechanical Engineering Department, Chernihiv National University of Technology (95 Shevchenko Str., 14035 Chernihiv, Ukraine).

E-mail: kolohoida@gmail.com

ORCID: <http://orcid.org/0000-0002-1742-2686>

ResearcherID: I-1118-2014

Кужельний Ярослав Володимирович – аспірант кафедри автомобільного транспорту та галузевого машинобудування, Чернігівський національний технологічний університет (вул. Шевченка, 95, м. Чернігів, 14035, Україна).

Kuzhelnyi Yaroslav – PhD student of the Department of Automobile Transport and Sectoral Machine Building, Chernihiv National University of Technology (95 Shevchenka Str., 14035 Chernihiv, Ukraine).

E-mail: k.y.v.immortal@gmail.com

ORCID: <https://orcid.org/0000-0002-5269-8557>

ResearcherID: J-1127-2016