

*Олена Сліднікова, Володимир Винник, Василь Скляр, Ольга Аксьонова*

## **МОДУЛЬНЕ 3D-МОДЕЛЮВАННЯ ІНСТРУМЕНТІВ, ПРОЦЕСУ ЗНЯТТЯ ПРИПУСКУ ТА ФОРМОУТВОРЕННЯ ПРИ ФРЕЗЕРУВАННІ КУЛАЧКІВ ЗІ СХРЕЩЕНИМИ ОСЯМИ ІНСТРУМЕНТА ТА ДЕТАЛІ**

*Актуальність теми дослідження.* Забезпечення високих показників точності та якості кулачків розподільних валів та текстильних машин при забезпеченні високої продуктивності їх обробки є актуальним завданням у машинобудуванні.

*Постановка проблеми.* Висока точність оброблених поверхонь кулачків розподільних валів та текстильних машин забезпечить правильну роботу вузлів та збільшить ресурс експлуатації.

*Аналіз останніх досліджень і публікацій.* У відомих способах фрезерування при обробці кулачків глибина різання різна, подача по контуру нерівномірна, що знижує продуктивність обробки та точність обробленої деталі.

*Виділення недосліджених частин загальної проблеми.* Спосіб фрезерування кулачків розподільних валів та текстильних машин орієнтованим інструментом, який забезпечує високі показники точності та продуктивності обробки не розроблено.

*Постановка завдання.* Розробка нового способу фрезерування кулачків розподільних валів та текстильних машин зі схрещеними осями інструмента та деталі, що забезпечить підвищення точності оброблених поверхонь та продуктивність обробки.

*Виклад основного матеріалу.* Розроблено новий спосіб фрезерування кулачків розподільних валів, де обробка ведеться інструментом, висота якого менша довжини кулачка. Фрезерування кулачків розподільного валу виконується за один установ фрезою зі схрещеними осями її та деталі. При обробці кулачків забезпечується стабілізація зняття притуску та подачі по контуру, що підвищує точність та продуктивність обробки.

*Висновки відповідно до статті.* Запропонований новий спосіб фрезерування кулачків розподільних валів та текстильних машин зі схрещеними осями інструмента та деталі. Запропонована методика фрезерування криволінійних поверхонь на верстатах із ЧПК може бути застосована для процесів фрезерування різноманітних циліндричних поверхонь складного профілю зі схрещеними осями інструмента і деталі.

*Ключові слова:* фрезерування; модульне тривимірне геометричне моделювання; орієнтований інструмент; формоутворення; розподільний вал; кулачок текстильної машини.

*Рис.: 12. Бібл.: 21.*

**Актуальність теми дослідження.** Постійно підвищуються вимоги до точності та продуктивності обробки різноманітних циліндричних поверхонь складного профілю, які широко застосовуються в машинобудуванні, автомобілебудуванні, тракторобудуванні, суднобудуванні та інших галузях промисловості, зокрема, при виробництві устаткування для легкої промисловості. Розробка більш ефективних універсальних способів фрезерування деталей дозволить отримати високу продуктивність їх обробки при забезпеченні необхідної точності.

**Постановка проблеми.** Фрезерування є продуктивним способом обробки кулачків розподільних валів та текстильних машин тощо. Для забезпечення необхідної точності обробки циліндричних поверхонь складного профілю актуальним є вдосконалення наявних та розробка нових способів обробки зі схрещеними осями фрези і деталі.

**Аналіз останніх досліджень і публікацій.** У статті [1] розглянуто спосіб обробки деталі двома торцевими фрезами. У роботах [2; 3] наведені дослідження процесів фрезерування тіл обертання.

У роботі [4] проведені дослідження фрезерування деталей набором дискових фрез, недоліком є складність виготовлення інструменту.

На вітчизняних підприємствах [5] обробка кулачків відбувається на верстатах із ЧПК. При обробці кулачка деталь обертається, а інструмент здійснює зворотно-поступальний рух у горизонтальній площині, забезпечуючи обкатку профілю.

Відома фірма Junker (Німеччина) [6; 7] виконує обробку розподільних валів вузьким шліфувальним кругом 1, висота якого менша довжини опорних шийок (рис. 1). При обробці кулачків інструмент здійснює зворотно-поступальний рух у площині, яка проходить через вісь обертання інструмента 1 та деталі 2. Положення шліфувального круга 4, 5 при повороті кулачка 6, 7 зображено на рис. 2. Подача по контуру та глибина різання

при цьому змінюються за координатою обробки, що зменшує продуктивність обробки та точність обробленої поверхні.

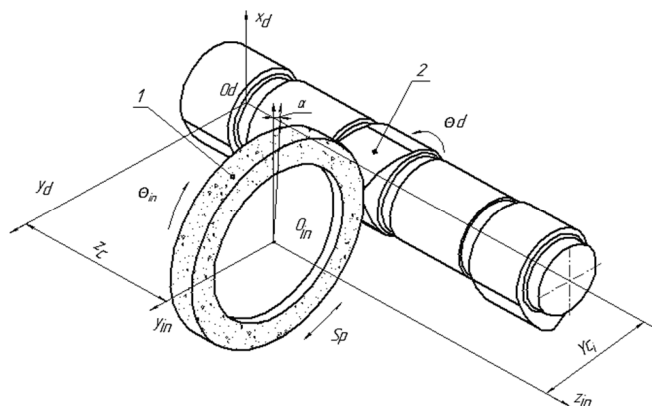


Рис. 1. Схема шліфування розподільного вала фірмою Junker

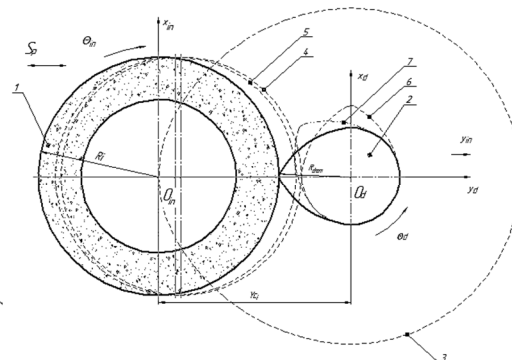


Рис. 2. Схема обробки кулачка розподільного вала фірмою Junker

У роботах [8; 9] проведені дослідження процесу формоутворення при шліфуванні колінчастих та розподільних валів.

У статті [10] запропоновано спосіб обробки ступінчастого вала орієнтованою фрезою. При цьому чорнова обробка здійснюється торцевою поверхнею фрези та периферією зуба, а чистове фрезерування – периферією.

При використанні фрез, що оснащені пластинками з надтвердого матеріалу на основі кубічного нітриду бору [11; 12], забезпечується висока стійкість різального інструменту при чистовій обробці.

Дослідженню процесу обробки ступінчастих валів присвячені роботи [13–17].

**Виділення недосліджених частин загальної проблеми.** При обробці кулачка під час обертання розподільного вала точка контакту інструмента з деталлю виходить із площини, яка проходить через осі обертання фрези та деталі, це приводить до зміни глибини врізання. Глибини врізання при цьому завжди більше величини припуску, що знімається. Це є причиною нерівномірності зняття припуску, знижує продуктивність і точність обробки.

**Мета статті.** Метою статті є дослідження процесу фрезерування кулачків розподільних валів та текстильних машин, розробка модульного 3D-моделювання. На базі аналізу модульного 3D-моделювання, створення нового способу фрезерування розподільного вала за один установ орієнтованим інструментом, який забезпечить стабілізацію зняття припуску та подачі по контуру.

**Виклад основного матеріалу.** Схема процесу фрезерування розподільного вала 2 повернутим на кут  $\beta$  інструментом 1, представлена на рис. 3, а. Обробка кулачків розподільного вала відбувається за один установ. На рис. 3, б зображено переріз А-А, при чистовій обробці зрізання всього припуску  $t$  відбувається периферією фрези, вісь повороту фрези знаходиться в точці А для забезпечення роботи всієї периферії фрези.

При обертанні розподільного вала 1 на кут  $\Theta_{det}$  (рис. 4, а, б) точка контакту 3 фрези 2 з кулачком розподільного вала 1 переміщується за рахунок синхронних вертикального і поперечного рухів інструмента  $S_{inst}$ , вона завжди перебуває в горизонтальній площині, яка проходить через вісь обертання фрези та центр кривизни деталі, це забезпечує постійну глибину різання та подачу по контуру.

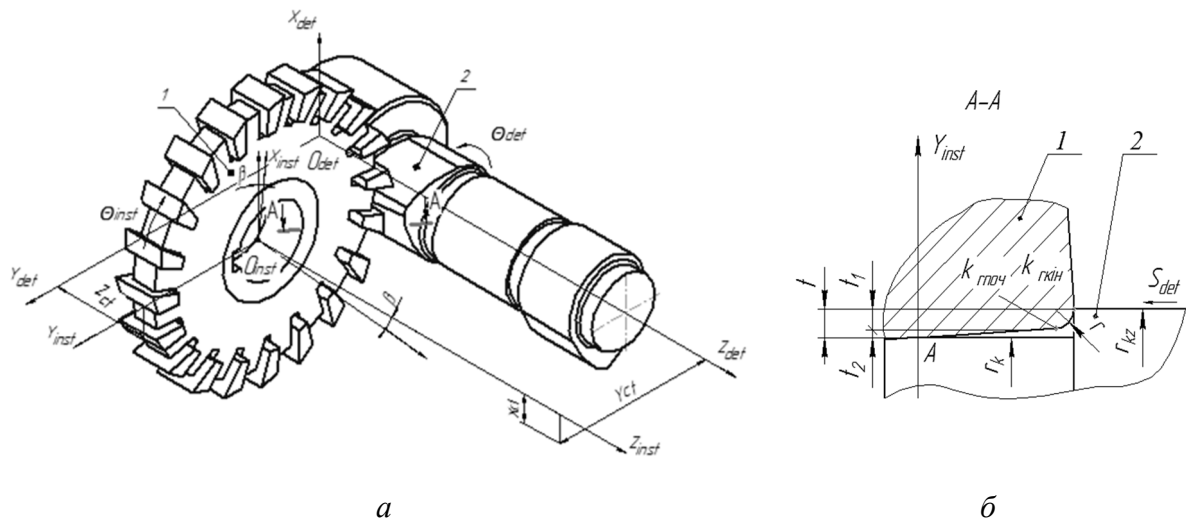


Рис. 3. Схема фрезерування розподільного вала зі схрещеними осями інструмента та деталі

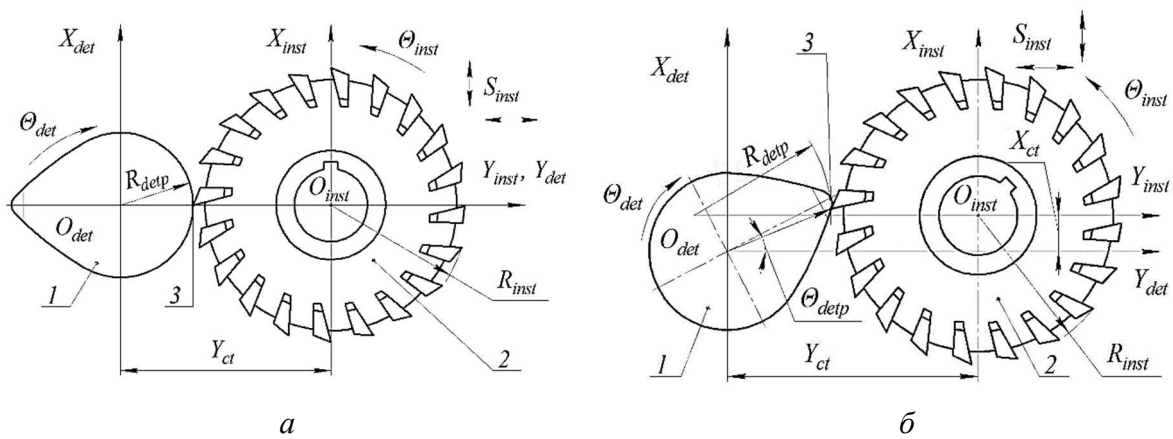


Рис. 4. Схема обробки кулачка

Нерівномірне обертання розподільного вала при фрезеруванні кулачка стабілізує зняття припуску та подачу по контуру (рис. 5, б) в порівнянні з методом обробки з рівномірним обертанням (рис. 5, а).

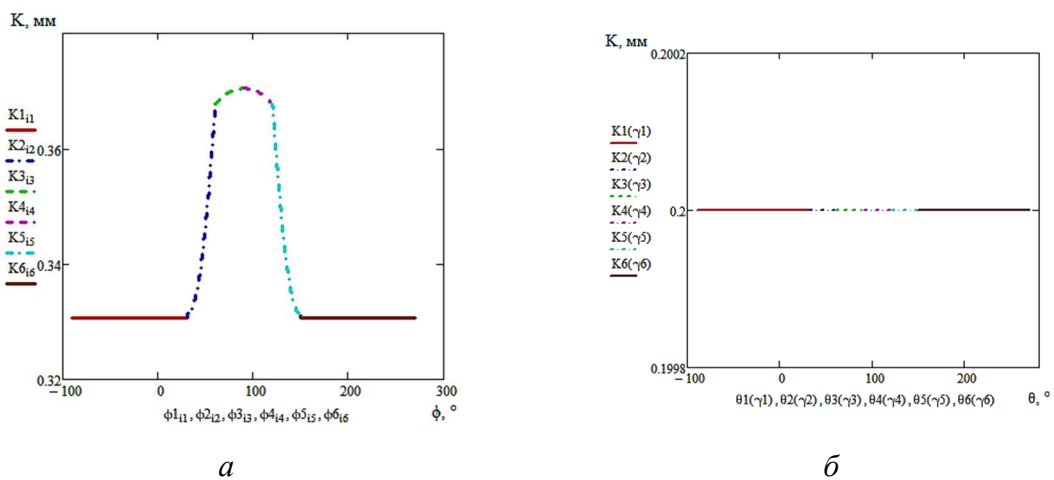


Рис. 5. Подача по контуру

Це дозволить при фрезеруванні поверхонь на верстатах із ЧПК враховувати тільки форму деталі, виключаючи вплив радіуса інструмента і його знос на точність формоутворення. Завдяки чому підвищується продуктивність і якість обробки.

Модульну 3D-модель поверхні фрези описуємо циліндричним інструментальним модулем:

$$\bar{r}_{If} = MC^I_{Z_{If}(k) \cdot \Theta_{If} \cdot R_{If}(k)} \cdot \bar{e}_4, \quad (1)$$

де  $\bar{r}_{If}$  – радіус-вектор інструментальної поверхні фрези;  $MC^I_{Z_{If}(k) \cdot \Theta_{If} \cdot R_{If}(k)}$  – циліндричний інструментальний модуль формоутворення фрези;  $\bar{e}_4$  – радіус-вектор початку координат [18];  $Z_{If}(k)$  –  $k$ -та осьова координата інструментальної поверхні фрези,  $\Theta_{If}$  – кут повороту інструмента навколо осі  $O_{inst}Z_{inst}$ ,  $R_{If}(k)$  –  $k$ -тий радіус інструментальної поверхні фрези.

Інструментальний циліндричний модуль формоутворення фрези описується добутком однокоординатних матриць:

$$MC^I_{Z_{If}(k) \cdot \Theta_{If} \cdot R_{If}(k)} = M^3(Z_{If}(k)) \cdot M^6(\Theta_{If}) \cdot M^2(R_{If}(k)), \quad (2)$$

де  $M^1, M^2, M^3, M^4, M^5, M^6$  – однокоординатні матриці, що описують переміщення вздовж осей  $X_{inst}, Y_{inst}, Z_{inst}$  та повороти навколо них  $O_{inst}X_{inst}, O_{inst}Y_{inst}, O_{inst}Z_{inst}$ , відповідно [19].

Номінальна поверхня оброблюваної деталі описується добутком радіус-вектора інструментальної поверхні фрези, модуля орієнтації та модуля формоутворення:

$$\bar{r}_{Df} = MC^F_{Z_{ct}(\Theta_{Df}) \cdot \Theta_{Df} \cdot Y_{ct}(\Theta_{Df})} \cdot MS^O_{\beta \cdot X_{ct}} \cdot \bar{r}_{If}, \quad (3)$$

де  $\beta$  – кут нахилу фрези відносно вісі  $O_{inst}Y_{inst}$ ;  $X_{ct}, Y_{ct}$  – міжосьова відстань фрези і деталі у вертикальній та горизонтальній площині відповідно;  $\Theta_{Df}$  – кут повороту деталі;  $Z_{ct}$  – подача, яка описує рух деталі вздовж осі  $O_{det}Z_{det}$  відносно фрези.

При обробці кулачка координати  $X_{ct}, Y_{ct}$  змінюються і залежать від кутової координати повороту кулачка, при обробці ділянки кулачка, центр якої збігається з віссю розподільного вала  $X_{ct}$  дорівнює нулю, а  $Y_{ct}$  не змінюється.

Для визначення профілю обробленої поверхні деталі використовується умова контакту профілів інструмента і деталі в різні моменти часу [20, 21].

Для визначення лінії контакту 1 (рис. 6, 7) кулачка 3 та різальної кромки фрези 2 використовується методика, що наведена в роботі [21]. На рис. 6, 7:  $k$  –  $k$ -та координата периферії різальної кромки фрези,  $k_{гпоч}$  та  $k_{гкін}$  – початкова та кінцева координати заокруглення різальної кромки фрези відповідно.

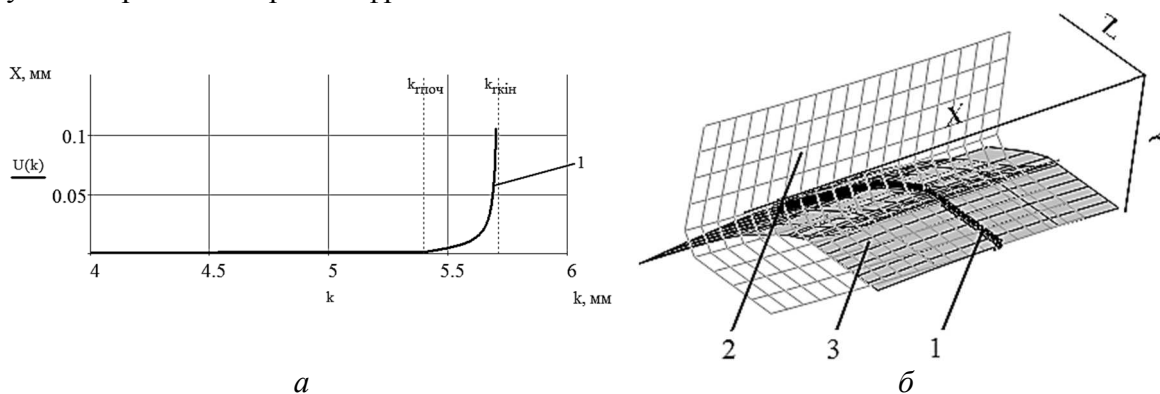


Рис. 6. Лінія контакту різальної кромки фрези та кулачка розподільного вала при обробці ділянки кулачка, центр якої збігається з центром кулачка

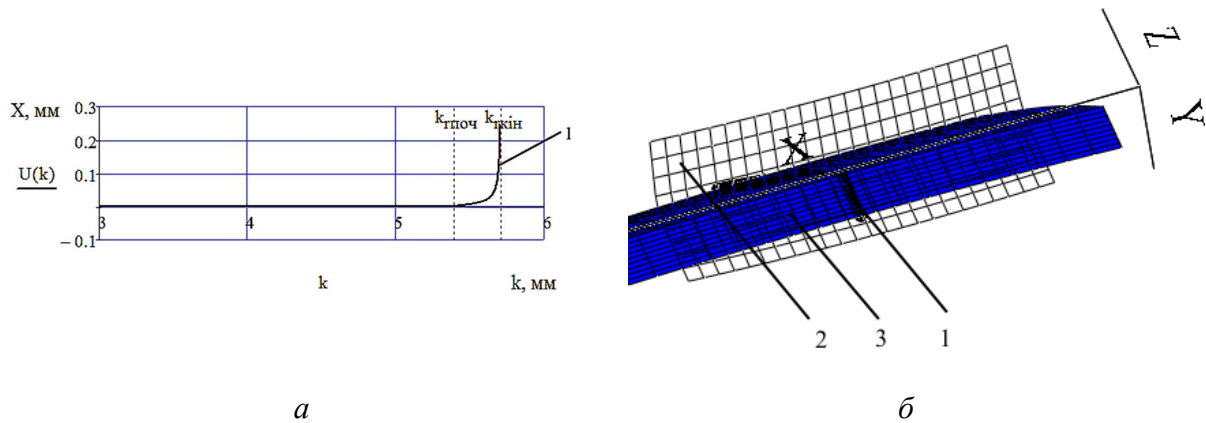


Рис. 7. Лінія контакту різальної кромки фрези та кулачка розподільного вала при обробці ділянки кулачка найбільшого радіуса

На рисунках 8, а, 9, а зображені лінії: 1 – перетину зовнішнього циліндру заготовки і фрези; 2 – перетину фрези і торця заготовки; 3 – контакту.

Плями контакту розподільного вала з фрезою 4 при обробці кулачка 5 зображені на рисунках 8, б, 9, б, які обмежені лініями перетину 1, 2, 3 орієнтованої фрези і торця заготовки.

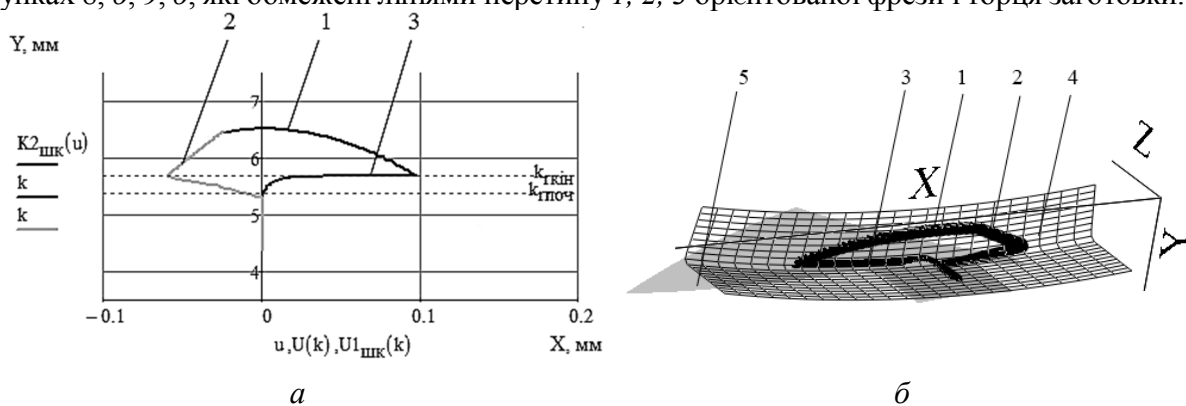


Рис. 8. Пляма контакту фрези й кулачка розподільного вала при обробці ділянки кулачка, центр якої збігається з центром кулачка

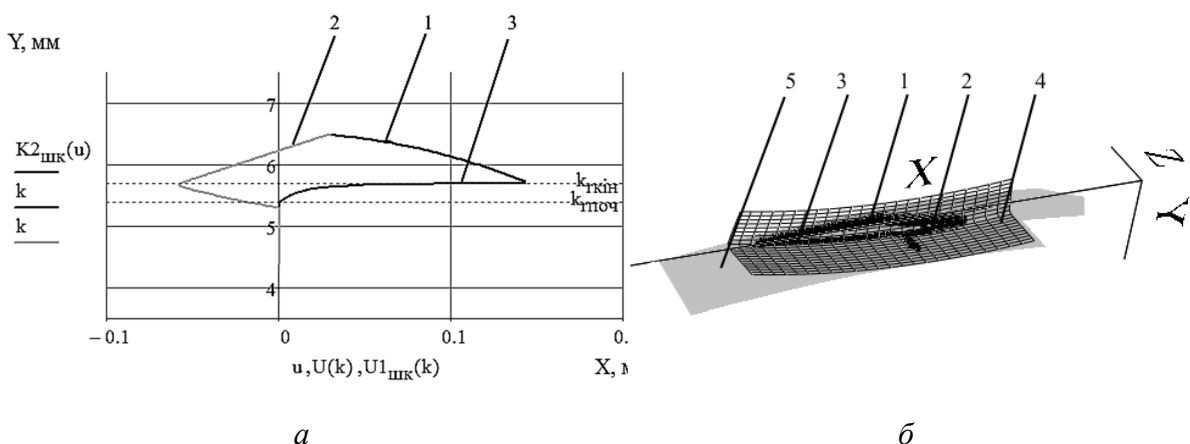


Рис. 9. Пляма контакту фрези й кулачка розподільного вала при обробці ділянки кулачка найбільшого радіуса

3D модель поверхні кулачка розподільного вала (рис. 10) утворена рухом лінії контакту по еквідистанті до поверхні кулачка.

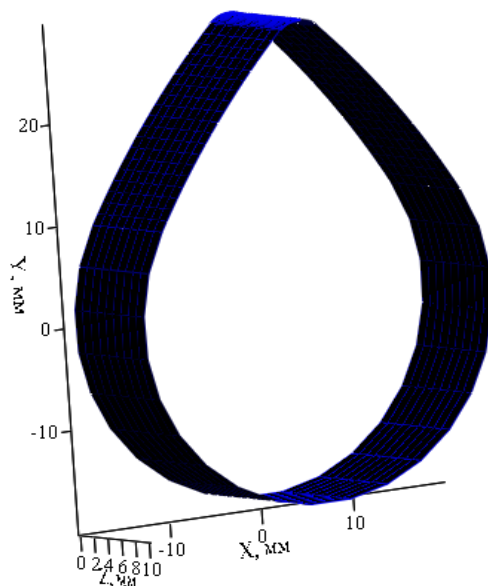


Рис. 10. 3D модель поверхні кулачка розподільного вала

За методикою, наведеною в роботі [10], отримані графіки залежності величини відхилення від круглості  $\delta$  при фрезеруванні ділянки кулачка, центр якої збігається з центром кулачка (рис. 11, а, 12, а) та при обробці ділянки кулачка найбільшого радіуса (рис. 11, б, 12, б) від частоти обертання інструменту  $\omega_{inst}$  (рис. 11, а, б), діаметра фрези  $D_{inst}$  (рис. 12, а, б).

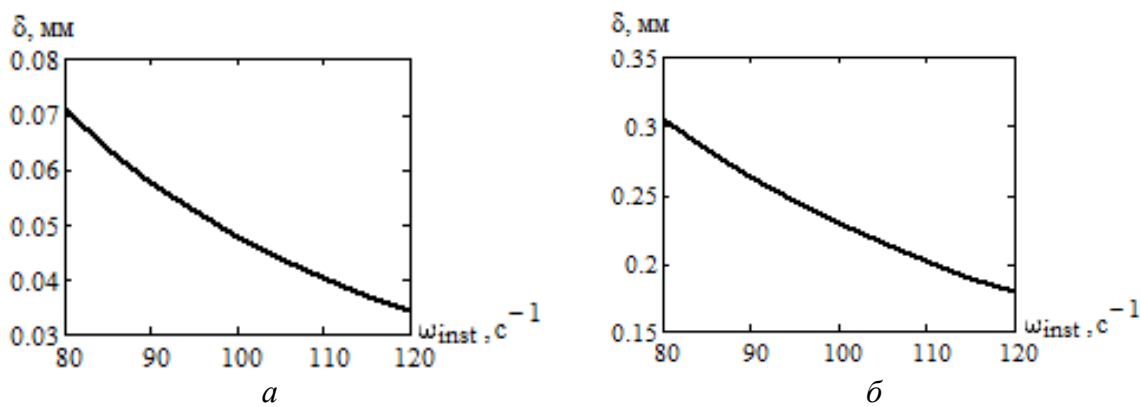


Рис. 11. Залежність відхилення від круглості  $\delta$  кулачка від частоти обертання  $\omega_{inst}$

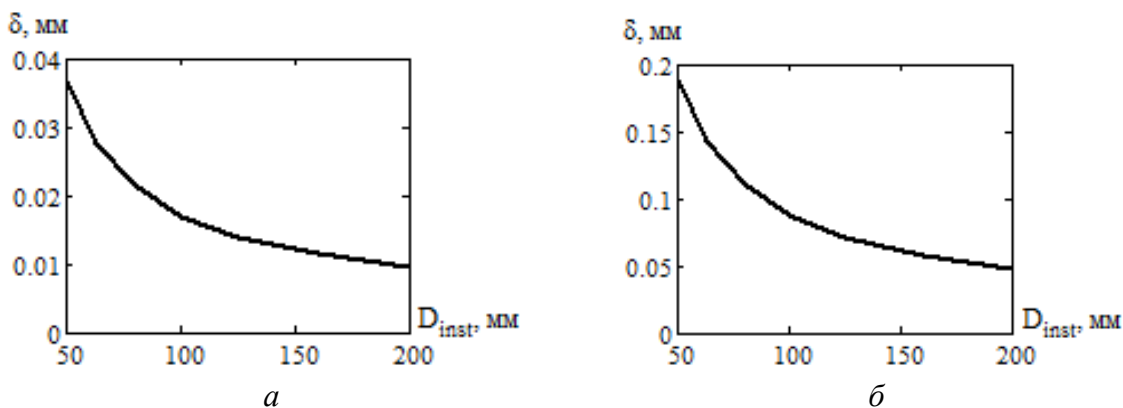


Рис. 12. Залежність відхилення від круглості  $\delta$  кулачка від діаметра фрези  $D_{inst}$

**Висновки відповідно до статті.** Запропоновано новий спосіб фрезерування кулачків розподільних валів та текстильних машин на базі трьох уніфікованих модулів: інструментального, орієнтації та формоутворення. Цей спосіб забезпечує стабілізацію глибини різання та подачі по контуру. У цьому способі фреза дотикається до деталі по нормалі, а оскільки дотична до поверхонь завжди вертикальна, додаткові деформації та напруження не виникають. Також покращує умови обробки, підвищує точність та якість обробленої деталі незмінна швидкість різання. Запропонована в статті методика фрезерування кулачків розподільних валів на верстатах із ЧПК виключає вплив радіуса фрези і її знос на точність формоутворення оброблюваної криволінійної поверхні, враховує тільки форму деталі. Ця методика може бути застосована також при обробці колінчастих валів і інших циліндричних поверхонь складного профілю при обробці орієнтованим інструментом.

#### Список використаних джерел

1. Полетаев В. А., Волков Д. И. Особенности стружкообразования при фрезеровании и фрезоточении тел вращения. *Инженерный журнал*. 2001. № 7. С. 18–21.
2. Этин А. О. Кинематический анализ методов обработки металлов резанием. Москва: Машиностроение, 1964. 324 с.
3. Полетаев В. А. Конструктивные особенности приводов подач станков для кругового фрезерования. *Инженерный журнал*. 2001. № 8. С. 63–64.
4. Грязев М. В., Степаненко А. В. Перспективные технологии обработки поверхностей вращения фрезерованием. *Известия ТулГУ. Серия Технические науки*. 2010. Вып. 2. Ч. 1. С. 130–136.
5. Шлифовальные станки завод «Харверст». *Харьковский станкостроительный завод «Харверст»*. Харьков, 20 с. URL: [www.harverst.com.ua](http://www.harverst.com.ua).
6. Шлифование распределительных валов кругами из кубического нитрида бора. *Проспект фирмы «Junker maschinen» на станки «JUCAM 1000», «JUCAM 3000», «JUCAM 5000», «JUCAM 6000»*. Erwin Junker. Maschinen fabric GmbH, Junkerstraße 2. 77787 Nordrath. Germany, 2006. 8 с.
7. CBN crankshaft grinding. *Prospect firm «Junker maschinen» on machines «JUCRANK 1000», «JUCRANK 3000», «JUCRANK 5000», «JUCRANK 6S/L/XL»*. Erwin Junker. Maschinen fabric GmbH, Junkerstraße 2. 77787 Nordrath. Germany, 2012. 12 p.
8. Кальченко В. І., Кальченко Д. В. Модульне 3D-моделювання інструментів, процесу зняття припуску та формоутворення при шліфуванні зі схрещеними осями колінчастого вала і круга. *Резание и инструмент в технологических системах*. 2014. Вып. 84. С. 107–114.
9. Кальченко В. І., Кальченко Д. В., Следнікова О. С. Модульне 3D-моделювання інструментів, процесу зняття припуску та формоутворення при шліфуванні зі схрещеними осями розподільного вала і круга. *Резание и инструмент в технологических системах*. 2015. Вып. 85. С. 98–106.
10. Кальченко В. В., Сіра Н. М., Кальченко Д. В., Аксьонова О. О. Дослідження процесу фрезерування циліндричних поверхонь зі схрещеними осями інструмента та вала. *Технічні науки та технології*. 2018. № 4 (14). С. 18–27.
11. Клименко С. А., Петруша И. А., Копейкина М. Ю., Мельничук Ю. А., Муковоз В. С. Разработка ПСТМ на основе КНБ для оснащения высокоэффективных режущих инструментов. *Резание и инструмент в технологических системах*. 2011. Вып. 79. С. 93–101.
12. Клименко С. А., Копейкина М. Ю., Клименко С. А., Манохин А. С. Концепция повышения работоспособности режущих инструментов из поликристаллических композитов на основе кубического нитрида бора. *Інформаційні технології в освіті, науці та виробництві*. 2016. Вып. 2(13). С. 108–114.
13. Кальченко В. І., Кальченко В. В., Сіра Н. М. Модульне 3D-моделювання інструментів, процесів зняття припуску та формоутворення при шліфуванні зі схрещеними осями циліндричного та ступінчастого вала і ельборового круга. *Резание и инструмент в технологических системах*. 2016. Вып. 86. С. 36–48.
14. Кальченко В. І., Кальченко Д. В. Модульне 3D-моделювання інструментів, процесу зняття припуску та формоутворення при шліфуванні зі схрещеними осями ступінчастого вала і круга. *Вісник Чернігівського державного технологічного університету. Серія «Технічні науки»: науковий збірник*. 2013. № 3 (67). С. 68–77.

15. Кальченко В. И., Погиба Н. Н., Кальченко Д. В. Определение составляющих силы резания при глубинном шлифовании поверхностей вращения ориентированным эльборовым кругом. *Сверхтвердые материалы: научно-теоретический журнал*. 2012. № 2 (196). С. 58–73.
16. Kalchenko V., Yeroshenko A., Boyko S., Sira N. Determination of cutting forces in grinding with crossed axes of tool and workpiece. *Acta Mechanica et Automatica*. 2017. Vol. 11, No. 1 (39). P. 58–63.
17. Кальченко В. И., Кологойда А. В., Кужельний Я. В., Морочко В. В. Однопрохідне доводочне шліфування зі схрещеними осями круга та циліндричної деталі. *Технічні науки та технології*. 2018. № 4 (14). С. 9–17.
18. Грабченко А. И., Кальченко В. И., Кальченко В. В. Шлифование со скрещивающимися осями инструмента и детали: монография. Чернигов: ЧДТУ, 2009. 256 с.
19. Решетов Д. Н., Портман В. Т. Точность металлорежущих станков. Москва: Машиностроение, 1996. 336 с.
20. Родин П. Р. Основы формообразования поверхностей резанием. Киев: Вища школа, 1977. 192 с.
21. Кальченко В. И., Погиба Н. Н., Кальченко Д. В. Повышение производительности и точности шлифования со скрещивающимися осями эльборового круга и ступенчатого валика. *Резание и инструмент в технологических системах*. 2011. Вып. 80. С. 131–140.

### References

1. Poletaev, V. A., Volkov, D. I. (2001). Osobennosti struzhkoobrazovaniia pri frezerovanii i frezotochenii tel vrascheniia [Features of chip formation during milling and milling rotation bodies]. *Inzhenernyi zhurnal – Engineering magazine*, 7, 18–21 [in Russian].
2. Etin, A. O. (1964). *Kinematicheskii analiz metodov obrabotki metallov rezaniem [Kinematic analysis of metal cutting methods]*. Moscow: Mashinostroenie [in Russian].
3. Poletaev, V.A. (2001). Konstruktivnye osobennosti privodov podach stankov dlia krugovogo frezerovaniia [Design features of feed drives for circular milling machines]. *Inzhenernyi zhurnal – Engineering magazine*, 8, 63–64 [in Russian].
4. Gryazev, M. V., Stepanenko, A. V. (2010). Perspektivnye tehnologii obrabotki poverhnostei vrascheniia frezerovaniem [Promising technologies for surface treatment of milling]. *Izvestiia TulGU. Seriya Tehnicheskie nauki – News of TulSU. Series Engineering*, 2 (1), 130–136 [in Russian].
5. Shlifovalnye stanki zavod «Kharverst» [Grinding machines Plant Harverst]. Kharkiv. Retrieved from [www.harverst.com.ua](http://www.harverst.com.ua).
6. Shlifovanie raspredelitelnykh valov krugami iz kubicheskogo nitrida bora [Grinding camshafts with cubic boron nitride circles] (2006). In *Prospekt firmy «Junker maschinen» na stanki «JUCAM 1000», «JUCAM 3000», «JUCAM 5000», «JUCAM 6000» – Prospectus of the company "Junker maschinen" on machine tools "JUCAM 1000", "JUCAM 3000", "JUCAM 5000", "JUCAM 6000"* [in Russian].
7. CBN crankshaft grinding (2012). In *Prospekt firm «Junker maschinen» on machines «JUCRANK 1000», «JUCRANK 3000», «JUCRANK 5000», «JUCRANK 6S/L/XL»* [in Germany].
8. Kalchenko, V. I., Kalchenko, D. V. (2014). Modulne 3D-modeliuvannia instrumentiv, protsesu zniattia pryusku ta formoutvorennia pry shlifuvanni zi skhreshchenymy osiamy kolinchastoho vala i kruha [Modular 3D modeling of tools, process of pulling down and shaping when grinding with crossed axles of crankshaft and a circle]. *Rezanie i instrument v tekhnologicheskikh sistemakh – Cutting & tool in technological system*, 84, 107–114 [in Ukrainian].
9. Kalchenko, V. I., Kalchenko, D. V., Sliednikova, O. S (2015). Modulne 3D-modeliuvannia instrumentiv, protsesu zniattia pryusku ta formoutvorennia pry shlifuvanni zi skhreshchenymy osiamy rozpodilchoho vala i kruha [Modular 3D-modeling tools, process and removal allowance forming in grinding with crossed axes and circular distribution shaft]. *Rezanie i instrument v tekhnologicheskikh sistemakh – Cutting & tool in technological system*, 85, 98–106 [in Ukrainian].
10. Kalchenko, V. V., Sira, N. M., Kalchenko, D. V. (2018). Doslidzhennia protsesu frezeruvannia tsylindrychnykh poverkhon zi skhreshchenymy osiamy instrumenta ta vala [Investigation of the milling cylindrical surfaces process with tool and shaft crossed axes]. *Tekhnichni nauky ta tekhnologii – Technical sciences and technologies*, 4 (14), 18–17 [in Ukrainian].
11. Klimenko, S. A. (2011). Razrabotka PSTM na osnove KNB dlia osnascheniia vyisokoeffektivnykh; rezhushchikh instrumentov [Development of PSTM based on CBN for equipping high-



## TECHNICAL SCIENCES AND TECHNOLOGIES

performance cutting tools]. *Rezanie i instrument v tekhnologicheskikh sistemakh – Cutting and tool in technological systems*, 79, 93–101 [in Russian].

12. Klivenko, S. A., Kopeykina, M. Yu., Klivenko, S. An., Manohin, A. S. (2016). Kontsepsiia povysheniia rabotosposobnosti rezhushchikh instrumentov iz polikristallicheskikh kompozitov na osnove kubicheskogo nitrida bora [The concept of improving the performance of cutting tools from polycrystalline composites based on cubic boron nitride]. *Informatsiini tehnologii v osviti, nauksi ta virobnitstvi – Information technology in education, science and production*, 2(13), 108–114 [in Russian].

13. Kalchenko, V. I., Kalchenko, V. V., Sira, N. M. (2016). Modulne 3D-modeliuvannia instrumentiv, procesiv zniattia pryusku ta formoutvorennia pry shlifuvanni zi shreshchenymy osiamy tsylindrychnoho ta stupinchastoho vala i elborovoho kruha [Modular 3D-modeling tools, processes of removal allowance and shaping in grinding with crossed axes stepped cylindrical shaft and CBN wheel]. *Rezanie i instrument v tekhnologicheskikh sistemakh – Cutting and tool in technological systems*, 86, 36–48 [in Ukrainian].

14. Kalchenko, V. I., Kalchenko, D. V. (2013). Modulne 3D-modeliuvannia instrumentiv, protsesu zniattia pryusku ta formoutvorennia pry shlifuvanni zi skhreshchenymy osiamy stupinchastoho vala i kruha [Modular 3D modeling of tools, process of pull-down and shaping when grinding with crossed axes of a step shaft and a circle]. *Visnyk Chernihivskoho derzhavnoho tekhnolohichnoho universytetu. Seria «Tekhnichni nauky» – Visnyk of Chernihiv State Technological University. Series "Technical sciences"*, 3 (67), 68–77 [in Ukrainian].

15. Kalchenko, V. I., Pogiba, N. N., Kalchenko, D. V. (2012). Opredelenie sostavliaiushchikh sily rezaniia pri glubinnom shlifovanii poverkhnosti vrashcheniia orientirovannym elborovym krugom [Determining cutting forces components in deep grinding of revolution surfaces oriented el'bor wheel]. *Sverkhverdnye materialy – Journal of Superhard Materials*, 2 (196), 58–73 [in Russian].

16. Kalchenko, V. V., Yeroshenko, A. M., Boyko, S. V. (2017). Determination of cutting forces in grinding with crossed axes of tool and workpiece. *Acta Mechanica et Automatica*, 11, 1 (39), 58–63 [in English].

17. Kalchenko, V. I., Kolohoida, A. V., Kuzhelnyi, Ya. V., Morochko, V. V. (2018). Odnoprokhidne dovodochne shlifuvannia zi skhreshchenymy osiamy kruha ta tsylindrychnoi detali [Singlepass finishing grinding with crossed axes tool and cylindrical part]. *Tekhnichni nauky ta tekhnolohii – Technical sciences and technologies*, 4 (14), 9–17 [in Ukrainian].

18. Grabchenko, A. I., Kalchenko, V. I., Kalchenko, V. V. (2009). *Shlifovanie so skreshhivayushhimisya osyami instrumenta i detail [Grinding with crossed axes of tool and workpiece]*. Chernigov: ChDTU [in Russian].

19. Reshetov, D. N., Portman, V. T. (1996). *Tochnost metallorzhushchikh stankov [Precision of machine tools]*. Moscow: Mashinostroenie [in Russian].

20. Rodin, P. R. (1977). *Osnovy formoobrazovaniya poverkhnostej rezaniem [Fundamentals of forming surfaces with cutting]*. Kiev: Vyshha shkola [in Russian].

21. Kalchenko, V. I., Pogiba, N. N., Kalchenko, D. V. (2011). Povyshenie proizvoditelnosti i tochnosti shlifovaniia so skreshchivaiushhimisya osiami elborovogo kruga i stupenchatogo valika [Increased productivity and precision of grinding with crossed axes CBN wheel and stepped shaft]. *Rezanie i instrument v tekhnologicheskikh sistemakh – Cutting and tool in technological systems*, 80, 131–140 [in Ukrainian].

UDC 621.914.1

*Olena Sliednikova, Volodymyr Vynnyk, Vasyl Sklyar, Olga Aksonova*

### MODULAR 3D MODELING OF TOOLS, PROCESS OF ADAPTATION REMOVAL AND FORMING AT MILLING THE CAMS WITH CROSSING TOOLS AND DETAILS

**Urgency of the research.** Ensuring high accuracy and quality of the cams of the camshafts and textile machines while ensuring high processing performance is an important task in mechanical engineering.

**Target setting.** The high accuracy of the machined surfaces of the cams of the camshafts and textile machines will ensure the correct operation of the nodes and will increase the service life.

**Actual scientific researches and issues analysis.** In the known methods of milling, when machining cams, the depth of cut is different, the contour feed is uneven, which reduces machining performance and accuracy of the machined part.

**Uninvestigated parts of general matters defining.** The way of milling cams of camshafts and textile machines oriented tool that provides high accuracy and processing performance is not developed.

**The research objective.** Development of a new method of milling cams of camshafts and textile machines with intersecting axes of tools and parts, which will provide an increase in the accuracy of machined surfaces and productivity of processing.

**The statement of basic materials.** A new method of milling cams of camshafts, where the processing is conducted by a cutter, whose height is less than the length of the cam. Milling cams of the camshaft is performed in one set by the cutter with its intersecting axes and parts. When machining cams, stabilization of the stock removal and contour feed is ensured. What improves accuracy and processing performance.

**Conclusions.** A new method for milling cams of camshafts and textile machines with intersecting axes of tools and parts is proposed. The proposed method of milling curvilinear surfaces on CNC machines can be applied to the milling processes of various cylindrical surfaces of a complex profile with intersecting axes of the tool and part.

**Keywords:** milling; modular three-dimensional geometric modeling; oriented tool; shaping; camshaft; textile machine cam.  
**Fig.:** 12. **References:** 21.

**Следнікова Олена Сергіївна** – доцент кафедри автомобільного транспорту та галузевого машинобудування, Чернігівський національний технологічний університет (вул. Шевченка, 95, м. Чернігів, 14035, Україна).  
**Sliednikova Olena** – PhD in Technical Sciences, associated professor of road transport industry and mechanical engineering, Chernihiv National University of Technology (95 Shevchenko Str., 14035 Chernihiv, Ukraine).

**E-mail:** sliednikova@gmail.com

**ORCID:** <https://orcid.org/0000-0002-5444-1747>

**ResearcherID:** N-4430-2015

**Винник Володимир Олександрович** – аспірант Чернігівського національного технологічного університету (вул. Шевченка, 95, м. Чернігів, 14035, Україна).

**Vynnyk Volodymyr** – PhD student, Chernihiv National University of Technology (95 Shevchenko Str., 14035 Chernihiv, Ukraine).

**E-mail:** vowavynnyk7@gmail.com

**ORCID:** <https://orcid.org/0000-0002-4179-5765>

**ResearcherID:** F-8938-2016

**Скляр Василь Михайлович** – асистент, Чернігівський національний технологічний університет (вул. Шевченка, 95, м. Чернігів, 14035, Україна).

**Sklyar Vasyl** – assistant, Chernihiv National University of Technology (95 Shevchenko Str., 14035 Chernihiv, Ukraine).

**E-mail:** uslhj@meta.ua

**ORCID:** <https://orcid.org/0000-0003-0563-6887>

**ResearcherID:** J-1138-2016

**Аксьонова Ольга Олегівна** – асистент, Чернігівський національний технологічний університет (вул. Шевченка, 95, м. Чернігів, 14035, Україна).

**Aksonova Olga** – assistant, Chernihiv National University of Technology (95 Shevchenko Str., 14035 Chernihiv, Ukraine).

**E-mail:** itmia@ukr.net