

Наталія Сіра, Антоніна Кологойда, Олександр Литвин, Дмитро Кальченко

ВИЗНАЧЕННЯ СИЛ РІЗАННЯ ПРИ ЧИСТОВОМУ ШЛІФУВАННІ ЦИЛІНДРИЧНОЇ ТА ГОЛЧАСТОЇ ПОВЕРХОНЬ ВАЛИКА ТЕКСТИЛЬНОЇ МАШИНИ

Актуальність теми дослідження. За правильно підібраних режимів обробки голчастої гарнітури виникають задирки на кінчиках голок. У процесі шліфування базових поверхонь текстильних валиків виникають похибки форми циліндричної поверхні. Отже, вивчення процесу шліфування циліндричної та голчастої поверхні барабанів та валиків текстильних машин є актуальним завданням.

Постановка проблеми. На якість вовни після її обробки на текстильних агрегатах впливає геометрична точність базових циліндричних поверхонь барабанів та валиків, а саме їх циліндричність та відсутність хвилястості, а також гострота голок та форма їхньої робочої поверхні.

Аналіз останніх досліджень і публікацій. Традиційно використовують два методи визначення сил різання: емпіричний та розрахунково-експериментальний. Запропоновані методика визначення сили різання при глибинному шліфуванні орієнтованим ельборовим кругом, де враховується вплив ріжучих та деформуючих зерен, а також жорсткість оброблюючої системи. Розроблено метод однопрохідного доводочного шліфування гладких циліндричних поверхонь, що забезпечує високу геометричну точність та продуктивність обробки.

Виділення недосліджених частин загальної проблеми. Однак не проведено дослідження складових сил різання, що виникають у процесі чистового шліфування циліндричної та голчастої поверхонь барабанів та валиків текстильних машин.

Постановка завдання. Створення загальної модульної 3D моделі поверхонь інструменту та деталі, процесу формоутворення й зняття припуску при шліфуванні циліндричної поверхні текстильного валика. Визначення закономірностей розподілу сил різання вздовж профілю абразивного зерна.

Виклад основного матеріалу. За новим способом однопрохідного доводочного шліфування циліндричної поверхні орієнтованим шліфувальним кругом запропоновані математичні 3D моделі поверхні інструменту та циліндричної поверхні текстильного валика, на базі чого розроблені моделі зняття припуску та формоутворення. Досліджено характер контакту одиничного абразивного зерна з поверхнею деталі. Розроблена модель різання одиничним абразивним зерном у програмі Aбаqus. Визначено закономірності розподілу сил різання вздовж профілю зерна в радіальній та осевій площинах.

Висновки відповідно до статті. Розроблені модульні 3D моделі зняття припуску та формоутворення при чистовому шліфуванні гладкої циліндричної поверхні текстильних валиків. Виявлено розподіл сил різання вздовж профілю зерна в радіальній та осевій площинах.

Ключові слова: текстильні машини; шліфування; орієнтований інструмент; тривимірне моделювання; сили різання. Рис.: 10. Бібл.: 8.

Актуальність теми дослідження. За правильно підібраних режимів обробки голчастої гарнітури виникають задирки на кінчиках голок. При шліфуванні базових поверхонь текстильних валиків виникають похибки форми циліндричної поверхні. Отже, вивчення процесу шліфування циліндричної та голчастої поверхні барабанів та валиків текстильних машин є актуальним завданням.

Постановка проблеми. Текстильна промисловість широко використовує чесальні агрегати, які здійснюють обробку первинної сировини, вовни, з метою її подальшого використання. Для отримання необхідної чистоти та якості вовни, її пропускають через ряд барабанів та валиків, при цьому вирізняють подаючий та чесальний барабан, а також робочі валики. У будь-якому випадку поверхня барабанів та валиків являє собою голчасту фурнітуру заданої форми. Тип та розміри голок вибирають залежно від стадії обробки та типу матеріалу. На якість отриманої продукції впливає геометрична точність базових циліндричних поверхонь барабанів та валиків, а саме їх циліндричність та відсутність хвилястості, а також гострота голок та форма їхньої робочої поверхні. Отже, вивчення процесу шліфування циліндричної та голчастої поверхні барабанів та валиків текстильних машин є актуальним завданням.

Аналіз останніх досліджень і публікацій. Традиційно використовують два методи визначення сил різання [1; 2; 3]: емпіричний та розрахунково-експериментальний. Проте перший можна використовувати тільки в умовах обробки близьких до експериментальних, а другий хоча і є більш універсальним, але також потребує вимірювання багатьох параметрів із досить високою точністю, що не завжди можливо. Крім того, ці методи не враховують одночасний вплив параметрів робочої поверхні круга та їх зміну

в процесі обробки, вплив деформуючих зерен, жорсткість оброблюючої системи та переривчастість поверхні інструмента.

У роботі [4] запропонована методика визначення сили різання при глибинному шліфуванні орієнтованим ельборовим кругом, де враховується вплив різальних та деформуючих зерен, а також жорсткість оброблюючої системи. При цьому товщина зрізаного шару розраховується з умови рівності матеріалу, що підводиться та зрізується.

Запропоновано метод однопрохідного доводочного шліфування [5] гладких циліндричних поверхонь, що забезпечує високу геометричну точність та продуктивність обробки.

Виділення недосліджених частин загальної проблеми. Однак не проведено дослідження складових сил різання, що виникають у процесі чистового шліфування циліндричної та голчастої поверхонь барабанів та валиків текстильних машини.

Мета статті. Головною метою роботи є визначення характеру контакту абразивної поверхні шліфувального круга з циліндричною поверхнею текстильного валика. Визначення закономірностей розподілу сил різання вздовж профілю абразивного зерна.

Виклад основного матеріалу. Для створення постійного зазору між барабанами та валиками текстильних машин, перед намотуванням голчастої гарнітури виконують чистове шліфування їхніх циліндричних базових поверхонь. Після закріплення голчастої гарнітури здійснюють її попереднє чорнове вирівнювання та остаточне заточування, для забезпечення циліндричного профілю голчастої поверхні та оптимальної форми робочих кінчиків голок. З метою забезпечення високих характеристик точності та шорсткості, а також постійної мікроструктури поверхневого шару базових гладких циліндричних поверхонь барабанів та валиків текстильних машин пропонується виконувати їх обробку за схемою, описаною в роботі [5]. При цьому основною особливістю процесу шліфування деталей цього типу є значні діаметральні розміри.

Розглянемо чистову обробку гладкої циліндричної поверхні подаючого валика I (рис. 1) текстильного агрегата. Розрахунок будемо проводити для поверхні діаметром 240 мм, як інструмент 2 приймемо абразивний шліфувальний круг I-200×25×32 25A 25 СТ1 7К. Швидкість інструмента 30 м/с, деталі – 30 м/хв. Глибина різання $t = 0,1$ мм.

Згідно з методикою, описаною в роботі [5], з метою максимального завантаження різальної поверхні шліфувального круга 2 , та розподілу величини припуску вздовж його периферії повернемо інструмент навколо осі Y_1 , що перпендикулярна до осей обертання круга та деталі I , і яка розташована на відстані $C = 5$ мм від торця інструмента на кут $\beta = 0,333$ рад.

Модульна 3D модель поверхні шліфувального круга 2 для описаної схеми обробки (рис. 1) визначається рівнянням

$$Shk(x, \theta_i) = C^i_{x, \theta_i} = M1(x) \cdot M4(\theta_i) \cdot M2(R_i) \cdot e4, \quad (1)$$

де $C^i_{x, \theta}$ – циліндричний модуль інструментальної поверхні; $M1 \dots M6$ – матриці переміщення та повороту відносно координатних осей X, Y, Z ; $e4$ – одиничний радіус-вектор початку координат; $R_i = 100$ мм – радіус шліфувального круга; $x = 0 \dots B$ – лінійна координата на периферії, змінюється від 0 до значення висоти шліфувального круга $B = 25$ мм; $\theta_i = 0 \dots 360^\circ$ – кутова координата профілю інструмента.

Модульна 3D модель текстильного валика визначається перенесенням інструментальної поверхні в систему координат деталі, за рахунок введення матриці переносу $M^{nep} = M2(-y_c)$ та модулів формоутворення $C^\phi_{\theta_d} = M1(\theta_d \cdot p_z) \cdot M4(\theta_d)$ і орієнтації $C_\beta^o = M5(-\beta) \cdot M1(-B + C)$. Отже, математична 3D модель поверхні деталі описується виразом

$$\begin{aligned} Det(x, \theta_i, \theta_d) &= C^\phi_{\theta_d} \cdot M^{nep} \cdot C_\beta^o \cdot C^i_{x, \theta_i} \cdot e4 = \\ &= M1(\theta_d \cdot p_z) \cdot M4(\theta_d) \cdot M2(-y_c) \cdot M5(-\beta) \cdot M1(-B + C) \cdot M1(x) \cdot M4(\theta_i) \cdot M2(R_i) \cdot e4, \end{aligned} \quad (2)$$

де $y_c = R_i + R_d$ – відстань між осями інструмента та деталі; C – довжина калібрувальної частини круга; θ_d – кутовий параметр деталі (кут повороту навколо власної осі);

$p_z = \frac{S}{2 \cdot \pi}$ – крок гвинтової лінії подачі; $S = 10$ мм – осьова подача деталі.

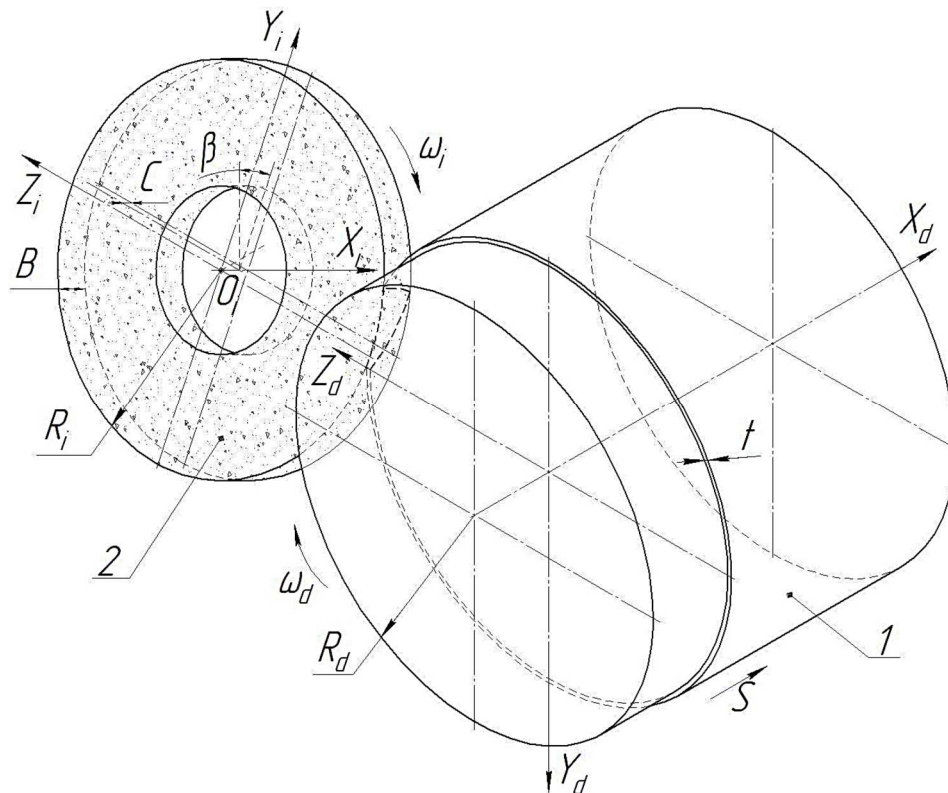


Рис. 1. Схема однопрохідного доводочного шліфування циліндричної поверхні валика текстильної машини

Розглянемо переріз текстильного валика та інструмента в площині, яка перпендикулярна осям обертання круга і деталі та проходить через точку А, яка розташована на відстані C від торця інструмента (рис. 2, а). Розглянемо процес формоутворення циліндричної поверхні валика. Згідно з теорією формоутворення [6] та рис. 2 відносний рух круга та заготовки полягає в обертанні круга навколо осі деталі, тобто в будь-якій точці профілю (т. 1, 2, 3) швидкість відносного руху V перпендикулярна до прямої, що з'єднує центр обертання деталі O_d , та точки, що досліджується. При цьому в довільній точці на профілі круга нормаль N не перпендикулярна до швидкості V , саме тому прийнято вектор відносної швидкості руху круга розкласти на дві складові: тангенційну V_τ , що направлена по дотичній, та нормальну V_n – направлена вздовж радіуса інструмента.

Тангенційна складова швидкості різання $V_{\tau 1}$ (рис. 2) у деякій точці 1 профілю круга викликає його ковзання по собі в межах t . 1, що розглядається, тому цю складову в процесі формоутворення деталі можна не враховувати. Наявність сили V_{n1} зумовлює врізання t . 1 круга в тіло заготовки та зняття матеріалу. Однак, наприклад, у точці 3 (рис. 2, б) нормальна складова швидкості різання V_{n3} направлена до осі обертання круга. У цій точці спостерігається відхід профілю інструмента від заготовки, тобто зняття припуску в цій зоні відсутнє. У деякій точці 2 нормальна складова сили різання V_n дорівнює нулю, тобто t . 2 не буде заглиблюватись ні в поверхню заготовки (зняти при-

пуск), ні в поверхню інструмента (виходити з зони контакту), тобто ця точка є точкою формоутворення і визначає остаточний профіль деталі.

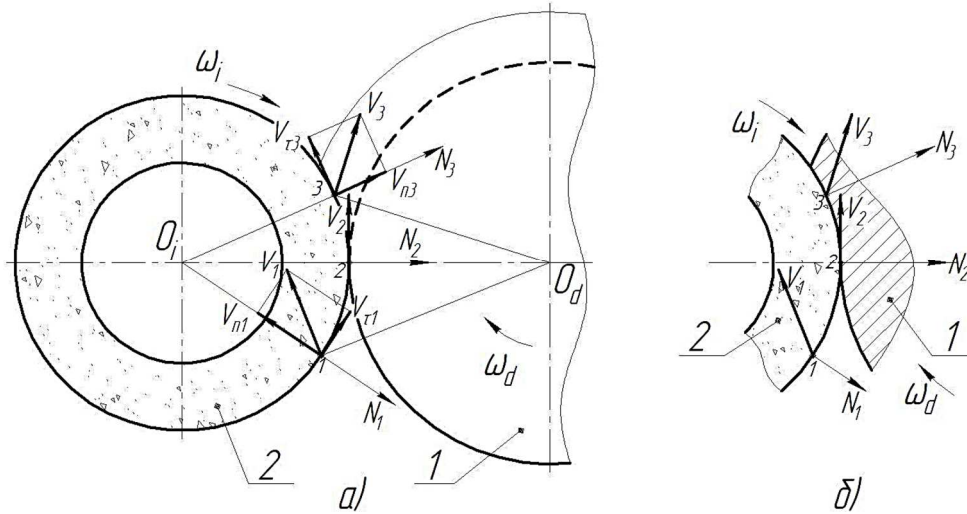


Рис. 2. Схема визначення кута орієнтації інструмента

Визначимо закон розподілу величини нормальної швидкості різання V_n вздовж профілю деталі, при цьому вектор нормалі до поверхні круга визначається як векторний добуток дотичних у цій точці, тобто з 3D моделі профілю деталі маємо

$$N(x, \theta_i, \theta_d) = \frac{\partial \det(x, \theta_i, \theta_d)}{\partial x} \cdot \frac{\partial \det(x, \theta_i, \theta_d)}{\partial \theta_i} \tag{3}$$

Одиничний вектор нормалі

$$n(x, \theta_i, \theta_d) = \frac{N(x, \theta_i, \theta_d)}{\sqrt{N(x, \theta_i, \theta_d)_1^2 + N(x, \theta_i, \theta_d)_2^2 + N(x, \theta_i, \theta_d)_3^2}} \tag{4}$$

Вектор швидкості визначається як похідна по куту повороту деталі

$$V(x, \theta_i, \theta_d) = \frac{\partial \det(x, \theta_i, \theta_d)}{\partial \theta_d} \tag{5}$$

Для знаходження величини добутку $n \cdot V$, у кожній точці осьового перерізу на периферії круга, скористаємось розрахунковим блоком

$$Bk = \begin{cases} \theta \leftarrow 0 \\ \text{for } j \in 0..N \\ x \leftarrow x_{\min} + \frac{x_{\max}}{N} \cdot j \\ Nv \leftarrow \frac{\partial \bar{r}(x, \theta_i, 0)}{\partial x} \cdot \frac{\partial \bar{r}(x, \theta_i, 0)}{\partial \theta_i} \cdot \frac{\partial \bar{r}(x, \theta_i, 0)}{\partial \theta_d} \cdot \omega_d \\ M^{(j+1)} \leftarrow \begin{pmatrix} x \\ Nv \end{pmatrix} \\ M^T, \end{cases} \tag{6}$$

де $x_{\min} = 0$, $x_{\max} = B$ – мінімальна та максимальна координати точок на профілі шліфувального круга; ω_d – частота обертання деталі; N – кількість точок на периферії ін-

TECHNICAL SCIENCES AND TECHNOLOGIES

струмента, які розглядають для визначення нормальної швидкості різання; M – матриця координат точок на периферії круга та відповідних їм значень нормальної швидкості.

За розрахованим набором значень можна побудувати графік зміни проекції швидкості різання на напрямок нормалі (рис. 3).

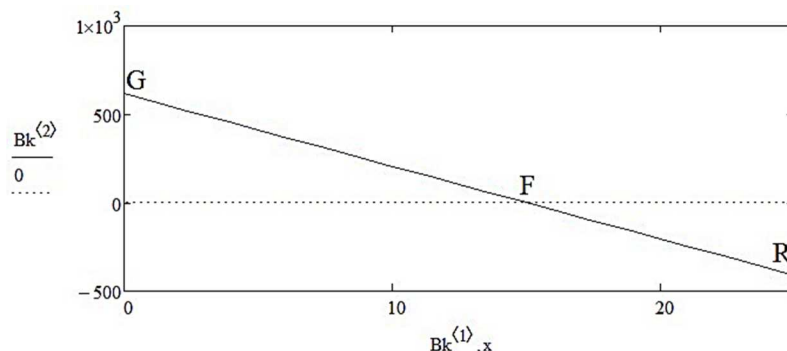


Рис. 3. Графік зміни нормальної швидкості різання вздовж профілю круга

Аналіз рис. 3 показує що найбільше значення добутку $n \cdot V$ належить крайній точці шліфувального круга G , а при русі вздовж профілю інструмента зліва направо нормальна складова швидкості різання зменшується, і дорівнює нулю в деякій точці F , після чого змінює свій напрям із подальшим збільшенням абсолютного значення до досягнення т. R . Тобто ділянка GF здійснює основну роботу зі знімання припуску на деталі. Точка F ($n \cdot V = 0$) є формоутворюючою, і визначає кінцевий профіль деталі. На ділянці FR шліфувальний круг виходить із зони різання, одночасно знімаючи залишковий шар матеріалу.

Кінцевий профіль деталі формується лінією, що проходить через точки з $n \cdot V = 0$, тобто умова, що визначає кінцевий профіль деталі, записується у вигляді

$$\frac{\partial \det(x, \theta, \theta_d)}{\partial x} \cdot \frac{\partial \det(x, \theta, \theta_d)}{\partial \theta} \cdot \frac{\partial \det(x, \theta, \theta_d)}{\partial \theta_d} = 0. \tag{7}$$

Формоутворюючі точки, тобто точки, в яких нормальна швидкість різання дорівнює нулю, на профілі інструмента можна знайти за допомогою розрахункового блоку, аналогічного до (6). Набір цих точок визначає лінію контакту круга з поверхнею деталі. При обертанні її навколо осі деталі отримаємо реальну циліндричну поверхню текстильного валика (рис. 4).



Рис. 4. Математична 3D модель шліфувального круга, деталі та їх лінії контакту

Формоутворення номінального діаметра текстильного валика забезпечують усі точки, які знаходяться на периферії шліфувального круга і розташовані вздовж умовного кола, що відстоїть від торця круга на величину калібруючої ділянки C (рис. 1). Усі інші точки будуть знімати певну частину припуску та викликати появу геометричної шорсткості (рис. 5).

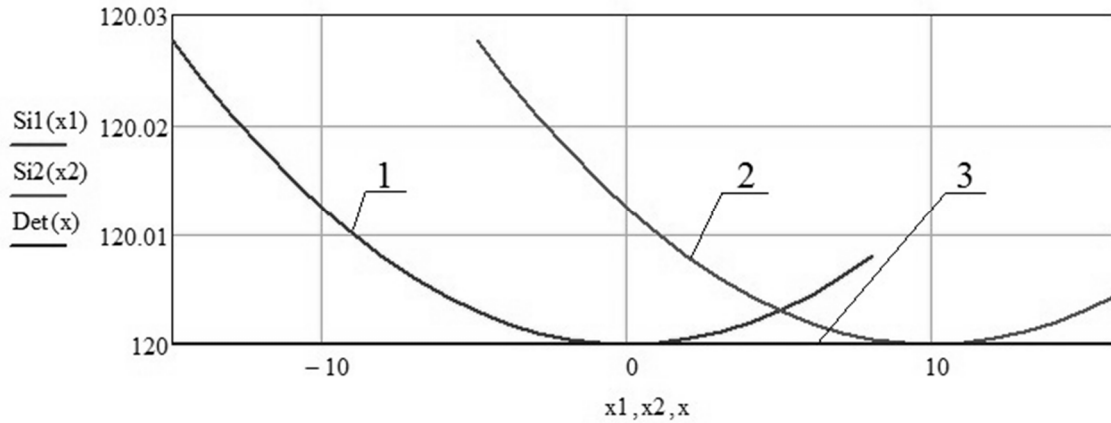


Рис. 5. Формування геометричного профілю деталі:

1, 2 – два суміжних сліди інструмента, 3 – номінальний профіль деталі

Виберемо на колі калібруючої ділянки шліфувального круга 1 (рис. 6, а), деяке зерно 3, та розглянемо процес різання циліндричної поверхні текстильного валика 2 одним абразивним зерном. Значенням осьової подачі знехтуємо. Відповідно до [7] та рис. 6 визначимо довжину риски, яку залишить зерно на поверхні деталі. За схемою обробки, що моделюється, абразивне зерно 3 починає виконувати певну роботу з деформації та різання матеріалу в точці I первинного контакту зерна з поверхнею деталі. Остаточо з зони обробки воно виходить у точці II. Кут входу зерна в тіло деталі в системі координат деталі α_n можна розрахувати за виразом

$$\cos(\alpha_n) = \frac{(R_d + R_i)^2 + (R_d + t)^2 - R_i^2}{2 \cdot (R_d + R_i) \cdot (R_d + t)}, \quad (8)$$

$$\cos(\alpha_{ni}) = \frac{(R_d + R_i)^2 + R_i^2 - (R_d + t)^2}{2 \cdot (R_d + R_i) \cdot R_i}, \quad (9)$$

де α_n, α_{ni} – початковий кут входу зерна в зону різання в системі координат деталі та круга відповідно; R_d – радіус деталі, R_i – радіус інструменту, t – глибина різання.

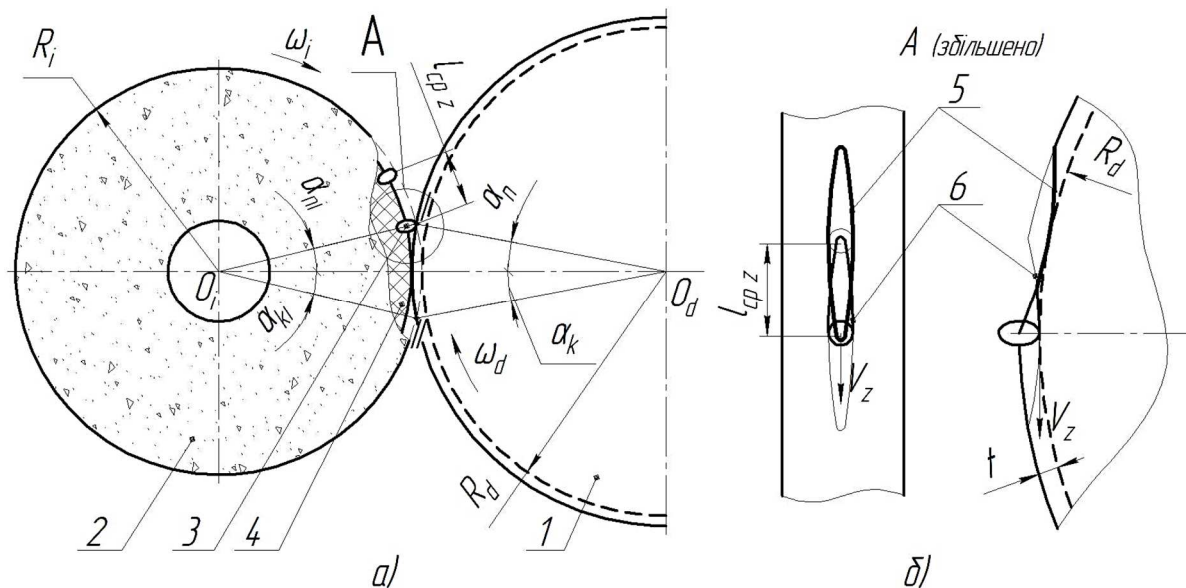


Рис. 6. Схема входу абразивних зерен у зоні обробки:
1 – деталь; 2 – шліфувальний круг; 3 – абразивне зерно; 4 – зв'язка;
5, 6 – лунки на деталі залишені 1-м та 2-м зернами відповідно

TECHNICAL SCIENCES AND TECHNOLOGIES

Враховуючи геометрію схеми різання, кут виходу зерна із зони обробки дорівнює куту входу, тобто $\alpha_k = \alpha_n$.

У процесі обробки деталей обертається, за рахунок чого об'єм підведеного в зону різання матеріалу змінюється. Його кількість можна визначити, ввівши додатковий кут

$$\alpha_{\text{доо}} = \alpha_{ni} \cdot \frac{\omega_d}{\omega_i} = \alpha_{ni} \cdot \frac{V_d \cdot R_i}{V_i \cdot R_d}, \quad (10)$$

де ω_d, ω_i – кутова швидкість обертання деталі та інструмента відповідно; V_d, V_i – лінійні швидкості руху точок на профілі деталі та шліфувального круга.

Тоді сумарний кут контакту абразивного зерна з поверхнею валика дорівнює

$$\alpha_{\Sigma} = \alpha_n + \alpha_k + \alpha_{\text{доо}} = 2 \cdot \alpha_n + \alpha_{\text{доо}}. \quad (11)$$

Довжина риски, що залишить зерно на поверхні деталі

$$L_z = (2 \cdot \alpha_n + \alpha_{\text{доо}}) \cdot R_d, \quad (12)$$

де L_z – довжина риски яку залишить одиничне зерно на поверхні деталі.

Для схеми, що розглядається $L_z = 6,647$ мм, при русі зерна по поверхні деталі глибина різання спочатку поступово зростає від 0 до 0,1 мм, а потім знову спадає до 0.

При цьому згідно з [1], процес зняття стружки починається в момент часу, коли значення відношення глибини проникнення вершини зерна z у матеріал заготовки до радіуса заокруглення вершини різальної кромки зерна ρ більше деякого значення. До досягнення цього значення виконується робота з деформації поверхневого шару. Враховуючи велику кількість зерен та їх хаотичне розташування, на поверхні інструменту, з метою визначення закону їх розподілу по зовнішньому контуру інструмента прийнято [1; 2] використовувати теорію ймовірності. У монографії [2] пропонується визначити середню відстань між зернами l_{cpz} (рис. 6) за рівнянням

$$l_{cpz} = \sqrt[3]{\frac{1000}{g \cdot n}} = \sqrt[3]{\frac{100\,000}{(62 - 2 \cdot N) \cdot \rho_n \cdot n}}, \quad (13)$$

де $g = \frac{62 - 2 \cdot N}{100} \cdot \rho_n$ – маса абразивних зерен у 1 см³ об'єму круга; n – кількість зерен у 1 г зерна; N – номер структури шліфувального круга; ρ_n – густина, наприклад, густина електрокорунду $\rho_n = (3,6 \div 3,77) \cdot 10^3 \frac{\text{кг}}{\text{м}^3}$.

Тобто, враховуючи швидкості відносного руху інструмента й деталі та концентрацію зерен по поверхні інструменту, риски, що залишають два поруч розташованих зерна a, b (рис. 6, б), будуть накладатись.

Змоделюємо процес врізного шліфування одиничним абразивним зерном у програмному пакеті Abaqus. Прийmemo глибину різання вздовж траєкторії руху зерна 0,1 мм. Просторова модель схеми обробки побудована засобами програми зображена на рис. 7. У результаті моделювання отримуємо карту навантажень та переміщень для зерна й деталі (рис. 8).

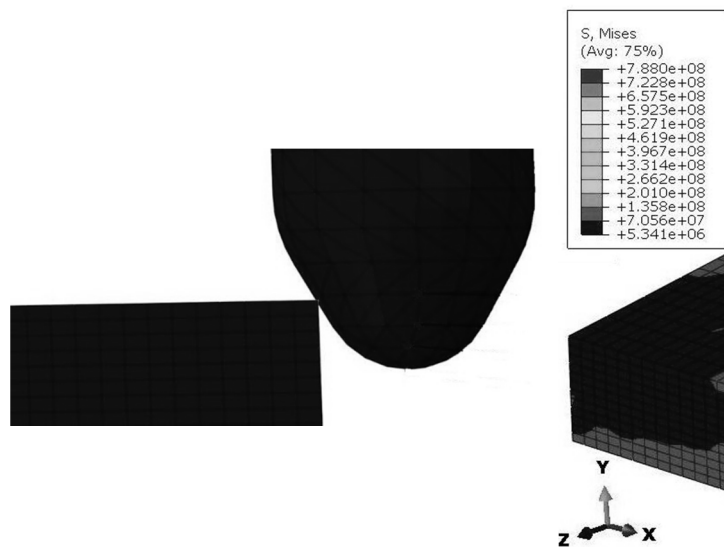


Рис. 7. Модель схеми обробки
одиничним абразивним зерном

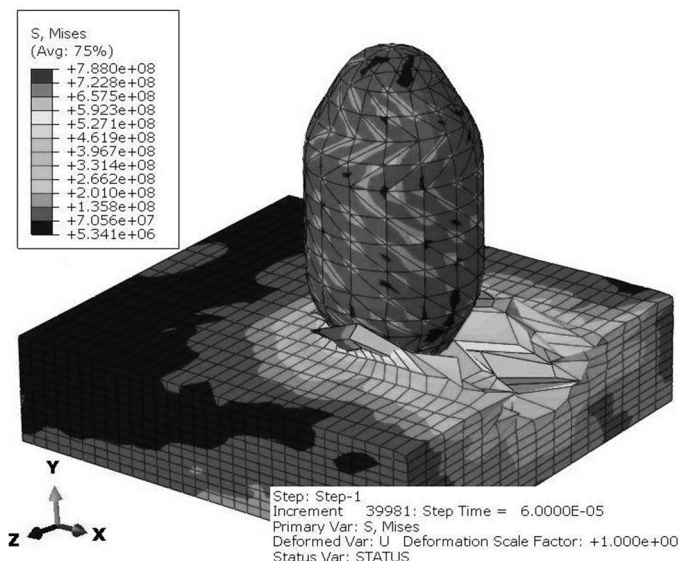


Рис. 8. Результати моделювання
процесу шліфування

За даними розрахунку побудовані епюри навантажень для абразивного зерна в осьовій (рис. 9) та радіальній (рис. 10) площинах, за якими можна визначити закономірність розподілу сил різання вздовж профілю різальної кромки.

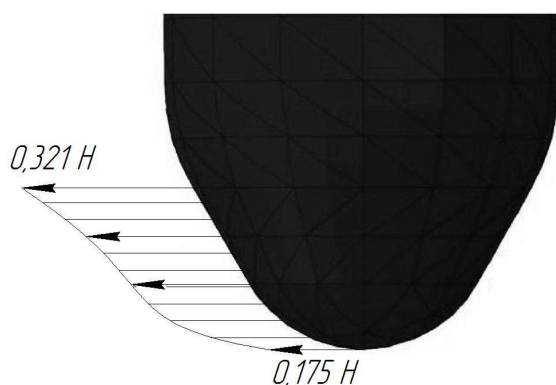


Рис. 9. Епюра навантаження зерна
в осьовій площині

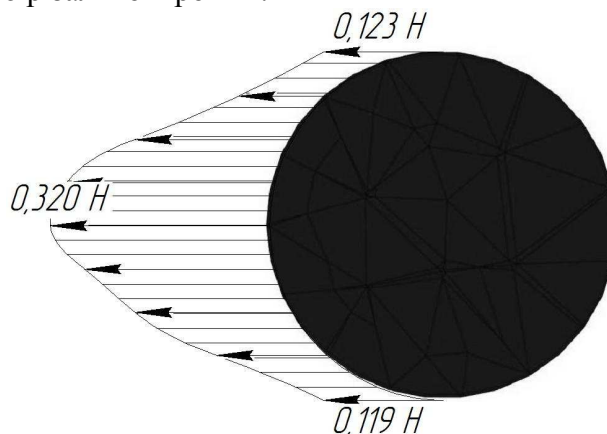


Рис. 10. Епюра навантаження зерна
в радіальній площині

Висновки відповідно до статті. Розроблена модульна 3D модель шліфування гладкої циліндричної поверхні валиків текстильних машин за новим способом. Зменшення теплонапруженості в зоні обробки досягається шляхом розподілу припуску вздовж максимально можливої ділянки периферії шліфувального круга за рахунок введення кута повороту інструменту навколо осі Y_1 . Для заданих умов обробки розраховано довжину лінії контакту одного абразивного зерна з поверхнею деталі, а також показано методику визначення перекриття рисок, які залишаються від сусідніх зерен. Їх наявність також впливає на сили різання, що виникають у процесі обробки.

Розроблена модель різання одиничним абразивним зерном у програмі Abaqus, яка дала можливість визначити закономірність розподілу сил різання вздовж профілю зерна в радіальній та осьовій площинах.

Список використаних джерел

1. Филимонов Л. Н. Высокоскоростное шлифование. Ленинград: Машиностроение, Ленинград. отд-ние, 1979. 248 с.

TECHNICAL SCIENCES AND TECHNOLOGIES

2. Маслов Е. Н. Теория шлифования материалов. Москва: Машиностроение, 1974. 320 с.
3. Корчак С. Н. Производительность процесса шлифования стальных деталей. Москва: Машиностроение, 1974. 280 с.
4. Кальченко В. И., Погиба Н. Н., Кальченко Д. В. Определение составляющих силы резания при глубинном шлифовании поверхностей вращения ориентированным эльборовым кругом. *Сверхтвердые материалы: научно-теоретический журнал*. 2012. № 2. С. 58–73.
5. Кальченко В. И., Кологойда А. В., Кужельный Я. В., Морочко В. В. Однопрохідне доводочне шліфування зі схрещеними осями круга та циліндричної деталі. *Технічні науки та технології*. 2018. № 4 (14). С. 9–17.
6. Родин П. Р. Основы формообразования поверхностей резанием. Киев: Вища школа, 1977. 192 с.
7. Кологойда А. В. Визначення силових залежностей при заточуванні голчастої гарнітури. *Технічні науки та технології*. 2016. № 4 (6). С. 70–75.
8. Криворучко Д. В., Залого В. А. Моделирование процессов резания методом конечных элементов: методологические основы: монография / под общей ред. В. А. Залого. Сумы: Университетская книга, 2012. 434 с.

References

1. Filimonov L. N. (1979). *Vysokoskorostnoe shlifovanie [High-speed grinding]*. Leningrad: Mashinostroenie leningradskoe otdelenie [in Russian].
2. Maslov, E. N. (1974). *Teoriia shlyfovaniia materialov [The theory of grinding of materials]*. Moscow: Mashynostroenie [in Russian].
3. Korchak, S. N. (1974). *Proizvoditelnost protcessa shlifovaniia stalnykh detalei [Productivity of the the grinding process of steel parts]*. Moscow: Mashinostroenie [in Russian].
4. Kalchenko, V. I., Pogiba, N. N. & Kalchenko, D. V. (2012). Opredelenie sostavliaiushchikh sily rezaniia pri glubinnom shlifovanii poverkhnostei vrashcheniia orientirovannym elborovym krugom [Determination of the components of the cutting force for deep grinding of surfaces of revolution by an oriented elbor wheel]. *Sverkhтвердые материалы – Superhard materials*, 2 (196), 58–73 (in Russian).
5. Kalchenko, V. I., Kolohoida, A. V., Kuzhelnyi, Ya. V. & Morochko, V. V. (2018). Odno-prokhidne dovodochne shlifuvannia zi skhreshchenymy osiamy kruha ta tsylindrychnoi detali [Single pass finishing grinding with crossed axes tool and cylindrical part]. *Tekhnichni nauky ta tekhnolohii – Technical sciences and technologies*, 4 (14), 9–17 [in Ukrainian].
6. Rodyn, P. R. (1977). *Osnovyi formoobrazovaniya poverkhnostey rezaniem [Basics of forming surfaces by cutting]*. Kiev: Vyshcha shkola [in Russian].
7. Kolohoida, A. V. (2016). Vyznachennia sylovykh zalezhnostei pry zatochuvanni holchastoi harnitury [Determination of power dependencies when sharpening a needle headset]. *Tekhnichni nauky ta tekhnolohii – Technical sciences and technologies*, 4 (6), 84–88 [in Ukrainian].
8. Krivoruchko, D. V., Zaloga, V. A. (Ed.) (2012). *Modelirovanie protsessov rezaniya metodom konechnykh elementov: metodologicheskie osnovyi: monografiya [Modeling of finite element cutting processes: methodological foundations]*. Sumy: Universitetskaia kniga [in Russian].

UDC 621.923.42

*Natalia Sira, Antonina Kolohoida, Oleksandr Lytvyn, Dmytro Kalchenko***DEFINITION OF FORCE CUTTING AT FAIR GRINDING OF CYLINDRICAL AND NEEDLE ROLLER SURFACE OF A TEXTILE MACHINE**

Urgency of the research. With incorrectly selected processing of the needle headset, burrs appear at the tips of the needles. When grinding the base surfaces of the textile rollers, there are errors in the shape of the cylindrical surface. That is, studying the grinding process of the cylindrical and needle surface of the drums and rollers of textile machines is an important task.

Target setting. The quality of wool after its processing on textile aggregates is influenced by the geometric accuracy of the base cylindrical surfaces of the drums and rollers, namely their cylindricity and the absence of waviness. As well as the sharpness of the needles and the shape of their working surface.

Actual scientific researches and issues analysis. Traditionally, two methods of empirical and experimental-experimental determination of cutting forces are used. The proposed methods for determining the cutting force during deep grinding with an oriented Elbor circle, which take into account the influence of cutting and deforming grains, as well as the rigidity of the processing system. A method of single-pass finishing grinding of smooth cylindrical surfaces has been developed that provides high geometrical accuracy and processing performance.

Uninvestigated parts of general matters defining. However, a study was not made of the component cutting forces arising in the process of grinding the cylindrical and needle-like surfaces of the drums and rollers of textile machines.

The research objective. Creating a common modular 3D model of the tool and part surfaces, the process of forming and removing the stock, when grinding the cylindrical surface of the textile roller. Determination of patterns of distribution of cutting forces along the profile of the abrasive grain.

The statement of basic materials. For a new method of single-pass finishing grinding of a cylindrical surface with an oriented circle, the proposed mathematical 3D models of the tool surface and the cylindrical surface of the textile roller, on the basis of which models for removing the allowance and shaping were developed. The nature of the contact of a single abrasive grain with the surface of a part is determined. The developed model of cutting a single abrasive grain in the program Abaqus. The patterns of the distribution of cutting forces along the grain profile in the radial and axial planes are shown.

Conclusions. Developed modular 3D models of stock removal and shaping during fine grinding of the smooth cylindrical surface of textile rollers. The patterns of distribution of cutting forces along the grain profile in the radial and axial planes are revealed.

Keywords: textile machines; grinding; oriented tool; 3D modeling; forces of cutting; roughness.

Fig.: 10. **References:** 8

Сіра Наталія Миколаївна – кандидат технічних наук, доцент кафедри автомобільного транспорту та галузевого машинобудування, Чернігівський національний технологічний університет (вул. Шевченка, 95, м. Чернігів, 14035, Україна).

Sira Natalia – PhD in Technical Sciences, Associated Professor of Road Transport Industry and Mechanical Engineering, Chernihiv National University of Technology (95 Shevchenko Str., 14035 Chernihiv, Ukraine).

E-mail: nnseraya@gmail.com

ORCID: <https://orcid.org/0000-0002-3248-0593>

ResearcherID: K-2658-2017

Кологойда Антоніна Вікторівна – старший викладач кафедри автомобільного транспорту та галузевого машинобудування, Чернігівський національний технологічний університет (вул. Шевченка, 95, м. Чернігів, 14035, Україна).

Kolohoida Antonina – senior teacher of road transport industry and mechanical engineering, Chernihiv National University of Technology (95 Shevchenko Str., 14035 Chernihiv, Ukraine).

E-mail: kolohoida@gmail.com

ORCID: <http://orcid.org/0000-0002-1742-2686>

ResearcherID: I-1118-2014

Литвин Олександр Олександрович – аспірант кафедри інформаційних технологій та програмної інженерії, Чернігівський національний технологічний університет (вул. Шевченка, 95, м. Чернігів, 14035, Україна).

Lytvyn Olexandr – PhD student of the Department of Information Technologies and Software Engineering, Chernihiv National University of Technology (95 Shevchenko Str., 14035 Chernihiv, Ukraine).

E-mail: xpower4718@gmail.com

Кальченко Дмитро Володимирович – аспірант, Чернігівський національний технологічний університет (вул. Шевченка, 95, м. Чернігів, 14035, Україна).

Kalchenko Dmytro – PhD student, Chernihiv National University of Technology (95 Shevchenko Str., 14035 Chernihiv, Ukraine).

E-mail: itmia@ukr.net