

СПИСОК ВИКОРИСТАНОЇ ЛІТЕРАТУРИ:

1. Borowitzka L. J. Industrial production: Methods and economics / L. J. Borowitzka, M. A. Borowitzka // Journal of applied Phycology. 2004 – Volume 16, Issue 2. – pp. 33–37.
2. Brennan L. Biofuels from microalgae – a review of technologies for production, processing, and extractions of biofuels and co-products / L. Brennan, P. Owende // Renew. Sustain. Energy Rev. – 2004. – Vol. 14. – pp. 557–577.
3. Burjesson P. Biogas as a resource-efficient vehicle fuel / P. Burjesson, B. Mattiasson // Trends Biotechnol. – 2006. - Vol. 26. – pp. 7–13.
4. Carvalho A. P. Microalgae reactors: A review of enclosed systems and performances / A. P. Carvalho, L. A. Meireles // Biotechnology progress. 2006 – Volume 3, Issue 1. – pp. 1490–1506.
5. Chen P.H. Factors influencing methane fermentation of microalgae. 1987. Ph.D. Thesis of California Univ., Berkeley, USA. – 214 P.
6. Chen P. H. Thermochemical treatment for algal fermentation / P. H. Chen, W. J. Oswald // Environ. Int. – 1998. – Vol. 24. – pp. 889–897.
7. Вяткін П.С. Перспективи використання відходів птахівництва на сільськогосподарських підприємствах України / П.С. Вяткін, В. І. Хомяков // Вісник Черкаського державного технологічного університету. Серія: Економічні науки. – Черкаси: ЧДТУ, 2008. – Випуск 20. – С. 97-100.
8. Life-cycle-assessment of industrial scale biogas plants [Електронний ресурс]. Gottingen, 2006. - [Цит. 2015, 3 грудня]. – Режим доступу: <http://ediss.uni-goettingen.de/bitstream/handle/11858/00-1735-0000-0006-AEBF-9/hartmann.pdf?sequence=1>
9. Онищенко О. М. / Мікроводорості, як відновлюваний біологічний ресурс для забезпечення потреб сільського господарства / О. М. Онищенко, А. І. Дворецький // Вісник Дніпропетровського державного аграрно-економічного університету. – 2014. – №1 (33). – С. 186 – 193.
10. Технічний звіт з оцінки потенціалу відновлюваної енергетики в Україні: Біогаз [Електронний ресурс]. 2011. - [Цит. 2015, 3 грудня]. – Режим доступу: http://www.uself.com.ua/fileadmin /documents/UBiogas_Technical_Report.pdf

УДК 631.3.636**ІННОВАЦІЇ У ЗАБЕЗПЕЧЕННІ КОНТРОЛЮ ЧИСТОТИ
МОЛОКОПРОВІДНИХ СИСТЕМ ДОЇЛЬНИХ УСТАНОВОК**

*Палій А.П. – к.с.-г.н., доцент, Харківський національний
технічний університет сільського господарства ім. П. Василенка*

У поняття “санітарна обробка” доїльно-молочного обладнання входить комплекс маніпуляцій, спрямованих на знищення патогенних та зниження кількості непатогенних мікроорганізмів до такого рівня, коли вони не здійснюють істотного впливу на якість молока при повторному використанні обладнання. Для встановлення якості проведення

технологічної операції з очищення доїльних установок розроблений технологічний підхід визначення чистоти промивання молокопроводу, який передбачає 2-х бальну шкалу оцінювання, використання якого у виробничих умовах створить передумови забезпечення отримання молока найвищої якості за рахунок запобігання його високого бактеріального обсіменіння.

Ключові слова: доїльна установка, молочна лінія, пристрій, якість очищення, бальна оцінка.

Палий А.П. Инновации в обеспечении контроля чистоты молокопроводящих систем доильных установок

В понятие “санитарная обработка” доильно-молочного оборудования входит комплекс манипуляций, направленных на уничтожение патогенных и снижение количества непатогенных микроорганизмов до такого уровня, когда они не осуществляют существенного влияния на качество молока при повторном использовании оборудования. Для определения качества проведения технологической операции по очистке доильных установок разработан технологический подход определения чистоты промывки молокопровода, который предусматривает 2-х бальную шкалу оценивания, использование которого в производственных условиях создаст предпосылки обеспечения получения молока высокого качества за счет предотвращения его высокого бактериального обсеменения.

Ключевые слова: доильная установка, молочная линия, прибор, качество очистки, бальная оценка.

Palii A.P. Innovations in ensuring the control of the purity of milk handling systems of milking machines

The concept of “sanitization” of milking equipment comprises a complex of manipulations aimed at the elimination of pathogenic microorganisms and reduction in the numbers of non-pathogenic ones to a level when they do not exercise a significant influence on milk quality under equipment reuse. For assessing the quality of the technological operation of milking machine cleaning, there has been developed a technological approach to evaluating the washing quality of the milk line on a 2-point grading scale; its use in a production environment will create conditions for getting high-quality milk by preventing its high bacterial contamination.

Keywords: milking machine, milk line, device, cleaning quality, 2-point grading scale.

Постановка проблеми. Молочне скотарство – трудомістка галузь. Це обумовлено, перш за все, невисоким рівнем механізації та автоматизації тваринницьких ферм. Ефективність молочного скотарства може бути значно підвищена як за рахунок збільшення надою корів, так і за рахунок організації виробництва молока високої якості. Поряд зі збільшенням виробництва молока необхідно передбачати підвищення його якості. Якість одержуваного молока й підвищення його чистоти, в тому числі зниження бактеріальної забрудненості, не може не позначитися на добробуті стану й здоров’ї людини. Крім того, в умовах ринкової економіки фактор якості є одним з основних в збуті молока. Це обумовлено, перш за все, більш високими закупівельними цінами на молоко вищого сорту [1, 2].

Санітарно-гігієнічна якість виробництва молока – комплексна проблема, яка визначається рядом чинників, які об’єднуються поняттям “технологія та культура виробництва”. Однак, можна виділити чинник, який має домінуючий вплив на якість – це санітарно-гігієнічний стан доїльного-молочного обладнання.

Щоб одержати молоко вищого гатунку, необхідно дотримуватися нормативу триєдиного показника, а саме: отримати свіжонадоєне збірне молоко з мікробним числом не більше 20 – 30 тис., охолодити його до температури + 4 °C протягом 2 – 3 годин та зберегти на молочній фермі не більше 24 годин,

доставляти на молокопереробні підприємства в охолоджувальному стані за температури не вище 8 °С. Для одержання свіжонадоєного молока з мікробним числом $\leq 20 - 30$ тис. необхідно, щоб норматив мікробного числа змиву молочного устаткування становив до 500 КУО [3].

Забруднення на доїльно-молочному обладнанні складаються, переважно, з жиру та білка. Жир не тільки міцно утримується на поверхні, але й сприяє приклеюванню білкових та мінеральних частинок молока. Утримання забруднення на обладнанні залежить також від матеріалів, з яких воно виготовлене, та якості обробки поверхні. Довше забруднення утримується на обладнанні з алюмінію та пластмаси, менше – на склі та нержавіючій сталі. У матеріалів з гладкою поверхнею щеплення з частками забруднення найменше, у пористих та шорсткуватих – найбільше. Залишки жиру легко адсорбуються гумовими деталями обладнання, і якщо жир своєчасно не видалити, він легко проникає через пори вглиб деталей і вони втрачають еластичність та тріскаються [4, 5].

Висока якість і безпека молока складається з його фізико-хімічних показників і санітарно-гігієнічного стану доїльно-молочного обладнання. Якщо фізико-хімічний склад молока обумовлений генетичними особливостями тварини, порою року, раціоном годівлі і т.п., то санітарно-гігієнічні характеристики, включаючи бактеріальне обсіменіння, наявність хвороботворних організмів і механічних включень, а також загальну кількість соматичних клітин в молоці, визначаються, як правило, санітарно-гігієнічною якістю очищення доїльного обладнання та загальною культурою виробництва молока в умовах господарства. При контакті молока з поверхнею доїльного обладнання в процесі доїння виникає адгезійна взаємодія білково-жирових частинок молока. В результаті цієї взаємодії після кожного доїння на робочих поверхнях обладнання утворюються молочні біоплівки, що є поживним середовищем для розмноження шкідливих мікроорганізмів. Ці біоплівки і являють собою молочні забруднення [6 – 8].

За недбалого та нерегулярного промивання доїльних установок та молочного обладнання забруднення постійно накопичуються та утримуються на стільки міцно, що відмити їх без спеціальних засобів неможливо.

Забезпечити задовільний санітарно-гігієнічний стан доїльних установок є вкрай важко. Велика кількість стиків між трубами молокопроводів, їх малий діаметр, віддаленість молокоприймача від доїльних апаратів в ланцюгу транспортування молока, різкі вигини профілю молокопроводу, застосування пластикових та гумових з'єднувальних труб в цих місцях, доступ повітря в замкнену систему доїння та транспортування сировини, недостатній об'єм приймальної камери колектора, сильний гідродинамічний вплив на молоко в процесі транспортування по молокопроводу, відсутність автомату промивання охолоджувального танку та багато інших чинників сприяють інтенсивному утворенню важковидляємого забруднення [9, 10].

Аналіз останніх досліджень і публікацій. Великий внесок у теорію і практику проблеми очищення доїльно-молочного обладнання внесли такі вчені: В.І. Березуцький, Ю.І. Беляєвський, Б.А. Доронін, А.М. Жмирко, В.В. Кірсанов, Л.П. Карташов, А.И. Пунько, С.В. Харьков, Ю.А. Цой, R.S. Gates, R. Sagi, R.W. Guest, D.J. Reinemann та ін.

Аналіз наукових праць показав, що на поверхні доїльно-молочного обладнання протягом короткого проміжку часу скуплюються залишки молока і різного виду забруднення, які служать поживним середовищем для розвитку мікроорганізмів.

Постановка завдання. На основі викладеного матеріалу можна сформулювати дослідження, метою якого є розробка спрощеного способу визначення чистоти промивання молокопроводу доїльних установок, що дозволить скоротити час на проведення досліджень, швидко та якісно проводити оцінку санітарно-гігієнічного стану внутрішньої поверхні доїльної системи з різним рівнем автоматизації на основі застосування ефективних засобів а також визначити фактори порушень в обслуговуванні доїльно-молочного устаткування.

Науково-господарські досліді проводили в умовах ДПДГ “Кутузівка” НААН України Харківського району Харківської області на високопродуктивних коровах української чорно-рябої молочної породи за безприв’язного утримання на глибокій довго незмінній солом’яній підстилці та дворазового доїння на добу на вітчизняній доїльній установці типу “Ялинка” УДЯ – 16А (2×8) виробництва АО “Брацлав”.

Вода, яку використовували для миття доїльно-молочного обладнання, а також для приготування миючих і дезінфікуючих розчинів, відповідала вимогам ДСТУ до питної води.

Для візуального визначення якості виконання технологічної операції промивання молокопроводу після доїння, кількісного значення якості очищення, дослідження проводилися в однакових умовах, придатних для зіставлення та порівняння.

При розробці бальної шкали градацію визначали в залежності від поставленого завдання, необхідної точності, оперативності отримання результатів і можливості інтерпретації характеристики якісних рівнів і показників чистоти.

Виклад основного матеріалу дослідження. Існує три основні стадії санітарної обробки молочного обладнання: попереднє ополіскування холодною або підігрітою водою від залишків молока й зовнішніх забруднень; мийка гарячим розчином мийного засобу; заключне ополіскування від залишків розчину. При наявності мийно-дезінфікуючого засобу мийка та дезінфекція об’єднуються в одному процесі.

Ефективність промивання залежить від комплексного впливу температури, швидкості течії миючого розчину, його концентрації та тривалості циркуляції. Проведені дослідження даних показників технологічного режиму промивання неоднозначні, при цьому деякі рекомендовані значення параметрів або не можуть бути отримані, або неприйнятні при обслуговуванні доїльної установки [11].

У поняття “санітарна обробка” входить комплекс маніпуляцій, спрямованих на знищення патогенних та зниження кількості непатогенних мікроорганізмів до такого рівня, коли вони не здійснюють істотного впливу на якість молока при повторному використанні обладнання, тому розробка способу визначення чистоти промивання молокопроводів із застосуванням достовірних методів оцінки санітарно-гігієнічного стану може скласти значний резерв підвищення якості молока й зниження втрат сільськогосподарської продукції.

Для визначення чистоти промивання молокопроводу розроблено технологічний підхід [12] та пристрій [13], загальний вигляд якого представлений на рис. 1 а, який складається з ділянки труби 1, яка має отвір, з'єднувальних муфт 2, кріплення вимірювального пристрою 3, вимірювального пристрою 4, який має корпус 5, шкалу 6 та покажчик 7 (рис. 1 б).

Пристрій працює наступним чином: на початковій та кінцевій ділянках молокопроводу 8 за допомогою з'єднувальних муфт 2 закріплюється ділянка труби 1 з вмонтованим вимірювальним пристроєм 4. Перед початком здійснення процесу промивання за допомогою вимірювального пристрою 4 за шкалою 6 за допомогою покажчика 7 фіксують початкову температуру миючого розчину.

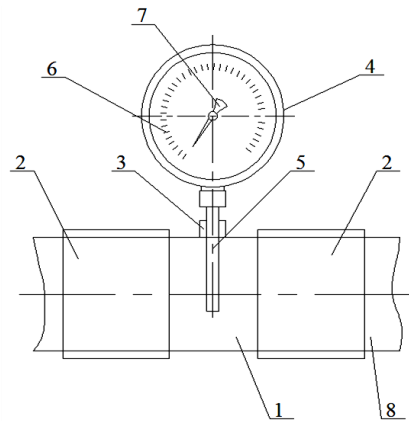
Температура миючого розчину на початку циркуляційної промивки повинна становити $+ 70 - 90$ °С.

Після завершення процесу промивання за допомогою вимірювального пристрою 4 за шкалою 6 за допомогою покажчика 7 фіксують кінцеву температуру миючого розчину.

Відлік по шкалі термометра знімають в той момент, коли припиняється переміщення покажчика.



а



б

Рис. 1. Пристрій для визначення чистоти промивання молокопроводу

Отримані показники температури миючого розчину на початковій та кінцевій ділянках фіксують та порівнюють, а отримані показники визначають в балах.

Інтерпретацію отриманих даних здійснюють згідно таблиці 1.

За зменшення температури миючого розчину на кінцевій ділянці молокопроводу з $+ 70 - 90$ °С до $+ 40$ °С, якість промивання молочної лінії оцінюється в I бал – добре.

За зменшення температури миючого розчину на кінцевій ділянці молокопроводу з $+ 70 - 90$ °С нижче за $+ 40$ °С, якість промивання молочної лінії оцінюється в II бали – незадовільно.

Таблиця 1 – Бальна оцінка визначення чистоти промивання молокопроводу

Бали	Зменшення температури миючого розчину на кінцевій ділянці молокопроводу ($z + 70 - 90$ °C)
I – добре	до + 40 °C
II – незадовільно	нижче + 40 °C

Представлений технологічний підхід створює передумови отримання молока високою якістю за рахунок попередження його високого механічного та бактеріального забруднення.

Висновки. Удосконалення контролю якості промивання внутрішніх поверхонь молокопровідних систем залишається актуальним завданням, вирішення якого можливе за рахунок розробки ефективного способу видалення механічних забруднень з впровадженням оперативних систем контролю якості здійснення даної технологічної операції.

Для встановлення якості проведення технологічної операції з очищення доїльних установок розроблений технологічний підхід визначення чистоти промивання молокопроводу, який передбачає 2-х бальну шкалу оцінювання, використання якого у виробничих умовах створить передумови забезпечення отримання молока найвищої якості за рахунок запобігання його високого бактеріального обсіменіння.

СПИСОК ВИКОРИСТАНОЇ ЛІТЕРАТУРИ:

1. Пожидаева Е.С. Экономико-математические методы и прикладные модели в молочно-продуктовом подкомплексе АПК / Е.С. Пожидаева, Е.Н. Белкина. – Москва: Восход-А. – 2006. – 110 с.
2. Палий А.П. Перспективные направления развития молочного скотоводства в Украине / А.П. Палий // Известия Великолукской государственной академии. – Великие Луки (Россия), 2014. – № 2. – С. 10–15.
3. Кухтин М.Д. Критерії ефективності одержання якісного та безпечного молока / М.Д. Кухтин // Тваринництво України. – 2007. – № 7. – С. 7–8.
4. Палий А.П. Аналіз вимог щодо режимів промивання молокопроводів доїльних установок / А.П. Палий // Вісник Харківського національного технічного університету сільського господарства ім. Петра Василенка. – Харків, 2015. – Вип. 157: Технічні системи і технології тваринництва. – С. 28–32.
5. Палий А.П. Общие принципы санитарной обработки доильно-молочного оборудования / А.П. Палий, А.П. Палий // Известия Великолукской государственной сельскохозяйственной академии. – Великие Луки (Россия), 2015. – № 1 (9). – С. 27–34.
6. Палий А.П. Ветеринарно – санитарная защита животноводческих ферм и комплексов / А.П. Палий, А.П. Палий // Вестник алтайского государственного аграрного университета. – Алтай (Россия), 2013 – № 4 (102) – С. 53–55.
7. Легошин Г.П. Современные технологии машинного доения коров / Г.П. Легошин, Н.Д. Гуденко. – Дубровицы: ТАСИС. – 2001 – С. 1–71.

8. Палій А.П. Технологічний підхід щодо визначення чистоти промивання молочної лінії доїльних установок / А.П. Палій // Матеріали VIII Всеукр. наук.-практ. конф. молодих вчених “Сучасні досягнення у тваринництві та птахівництві”. – Харків, 2014. – С. 51–52.
9. Палій А.П. Дослідження процесу промивання доїльних установок / А.П. Палій // Наук. вісник Львівського національного університету ветеринарної медицини та біотехнології ім. С.З. Гжицького. – Львів, 2014. – Т. 16, № 2 (59), ч. 3. – С. 156–161.
10. Жмырко А.М. Закономерности изменения температурного режима мойки молокопровода / А.М. Жмырко, В.И. Березуцкий // Совершенствование процессов и технических средств в АПК. – зерноград, 2001. – Вып. 3. – С. 27–32.
11. Палій А.П. Дослідження процесу очищення доїльних установок різного типу після доїння / А.П. Палій // Науково-технічний бюлетень. – Харків, 2014. – № 112. – С. 109–114.
12. Пат. України на корисну модель № 93007 Україна, МПК А01J7/00. Спосіб визначення чистоти промивання молокопроводу / А.П. Палій – № u201404517; Заявл. 28.04.2014; Опубл. 10.09.2014; Бюл. № 17.
13. Пат. на корисну модель № 99926 Україна, МПК А01J7/00. Пристрій для визначення чистоти промивання молокопроводу / А.П. Палій – № u201501130; Заявл. 11.02.2015; Опубл. 25.06.2015; Бюл. № 12.

УДК: 636.4.033.082

ДИНАМІКА ЖИВОЇ МАСИ ТА ПОКАЗНИКИ ІНТЕНСИВНОСТІ РОСТУ СВИНЕЙ У ЧОТИРЬОХПОРОДНОМУ СХРЕЩУВАННІ

Пелих В.Г. – д.с.-г.н, професор, заслужений
діяч науки і техніки України, член-кореспондент НААН України
Ушакова С.В. – аспірант, ДВНЗ «Херсонський ДАУ»

У статті викладені результати досліджень динаміки та інтенсивності росту молодняку свиней у різні періоди онтогенезу. Чотирьохпородний молодняк мав вищі показники живої маси, середньодобового приросту, ніж чистопородні свині великої білої породи. Найбільший середньодобовий приріст на кінець періоду відгодівлі мали тварини груп $\text{♀}(\text{ВБ} \times \text{Л}) \times \text{♂}(\text{Д} \times \text{П})$ і $\text{♀}(\text{ВБ} \times \text{Л}) \times \text{♂}(\text{П} \times \text{Д})$ (906,27...910,80 г). Розраховані показники інтенсивності росту молодняку свиней за якими встановлена перевага свиней групи $\text{♀}(\text{ВБ} \times \text{Л}) \times \text{♂}(\text{П} \times \text{Д})$. Найбільш рівномірно росли тварини поєднання $\text{♀}(\text{ВБ} \times \text{Л}) \times \text{♂}(\text{Д} \times \text{П})$.

Ключові слова: схрещування, динаміка росту, середньодобовий приріст, інтенсивність формування, дюрок, п'єрен, ландрас.

Пелих В.Г., Ушакова С.В. Динамика живой массы и показатели интенсивности роста свиней в четырехпородном скрещивании

В статье изложены результаты исследований динамики и интенсивности роста молодняка свиней в разные периоды онтогенеза. Четырехпородный молодняк имел высшие показатели живой массы, среднесуточного прироста, чем чистопородные свиньи крупной белой породы. Наибольший среднесуточный прирост на конец периода откорма были у животных групп $\text{♀}(\text{КБ} \times \text{Л}) \times \text{♂}(\text{Д} \times \text{П})$ и $\text{♀}(\text{КБ} \times \text{Л}) \times \text{♂}(\text{П} \times \text{Д})$ (906,27...910,80 г). Рассчитанные показатели интенсивности роста молодняка свиней по которым установлено пре-