

Кривогуз Геннадій Іванович

*доцент кафедри управління проектами
ОРИДУ НАДУ при Президентіві України, к.військ.н.*

КОНЦЕПЦІЯ ПЕРЕСУВНОГО ПУНКТУ УПРАВЛІННЯ ЦИВІЛЬНИМ ЗАХИСТОМ ПІДПРИЄМСТВА

Запропоновано концепцію пересувного пункту управління цивільним захистом для підприємства з чисельністю працюючих понад 3000 осіб і при наявності потенційно небезпечних об'єктів.

***Ключові слова:** керівник, надзвичайна ситуація, пересувний пункт управління, цивільний захист, штаб.*

Hennadii Kryvohuz

*Associate Professor of Project Management Department
of ORIPA NAPA under the President of Ukraine, PhD in Military Science*

THE MOBILE CONTROL POINT CONCEPT OF ENTERPRISE CIVIL PROTECTION

During the emergency recovery (ER) according to the Code of Civil Defense of Ukraine [1], Regulations on the uniform state system of civil protection [2] and its subsystems [4, 5], and other documents in the field of civil protection [3, 6] the state system of control points is used. However, it is not expected to establish the control points of civil protection at enterprises with potentially dangerous objects and employing more than 3,000 people.

The aim of the article is to propose the mobile control point concept of civil protection at enterprise (employing more than 3,000 people and if there are potentially dangerous objects), which may be the part of the Model Regulations on civil protection management system of the enterprise, considering the latest achievements in the sphere of civil protection management.

The basis for the mobile control point concept of civil protection at enterprise is proposed to adopt the approach set out in Part 1 of the Charter of action [7].

The mobile control point concept of civil protection of the enterprise is deployed on the terrain taking into account its protective characteristics in tents or at

the transportation base and may include management civil protection group, mission support group and parking.

Within the area of civil protection group management the check point is deployed, location for civil defense headquarters, staff and not on the staff specialized civil protection services; task force of DSNS of Ukraine are equipped.

The chief of civil protection staff, emergency recovery commission, Commission on evacuation, team (official) of communication organization, group of interaction with the media and community outreach and other groups (if necessary by decision of the head of the enterprise) is proposed to include to the structure of civil protection headquarter.

The staffing specialized service of civil protection of enterprise may be duty (dispatcher) service if it cannot perform its functions in the event of contamination (infection) the enterprise territory above the allowed limits and production necessity to continue the certain objects activities.

Service of engineering protection, service of radiation, chemical and biological protection service of health protection, service of psychological protection, logistics service, communal and operational service, commandant service (law enforcement) and other services (by decision of the head of the enterprise) are offered to include into the structure of the not on the staff specialized civil protection services.

At the assurance unit territory while its deployment in tents medical center locations; point of rest, food items; food warehouse, field kitchen, mobile power plant, WC are equipped. When using a transportation base a support vehicle (with a resting area, kitchen and sanitary and technique modules [8]) may be included both to the part of assurance unit, and to the civil protection group management.

Command-staff vehicle; mobile retransmission station, of trunking communication, digital PBX and other means of electronic communications may be included into the structure of communication center. Parking is equipped in the amount of 8-10 cars.

Conclusion. The mobile control point of civil protection of the enterprise (employing more than 3,000 people and if there are potentially dangerous objects) when deploying on the terrain taking into account its protective characteristics in tents or at the transportation base may include management civil protection group, mission support group and parking.

Prospects for further research may relate to practical issues of determining the optimal composition of mobile control point of civil protection and implementation the latest information and telecommunication technologies in the activities of civil protection management bodies for enterprises with the number of workers (people who are on treatment, training) to 3,000 people, depending on the resource capabilities.

Keywords: *manager, emergency, mobile control point, civil protection, headquarter.*

Геннадий Кривогуз

*доцент кафедри управління проектами
ОРИГУ НАГУ при Президенті України, к.воен.н., доцент*

КОНЦЕПЦИЯ ПОДВИЖНОГО ПУНКТА УПРАВЛЕНИЯ ГРАЖДАНСКОЙ ЗАЩИТЫ ПРЕДПРИЯТИЯ

предложена концепция подвижного пункта управления гражданской защитой для предприятия с численностью работающих более 3000 человек и при наличии потенциально опасных объектов.

Ключевые слова: *руководитель, чрезвычайная ситуация, подвижный пункт управления, гражданская защита, штаб.*

Постановка проблеми. Під час ліквідації наслідків надзвичайної ситуації (НС) відповідно до Кодексу цивільного захисту України (КЦЗУ) [1], Положень про єдину державну систему цивільного захисту (ЄДСЦЗ) [2] та її підсистеми [4, 5], а також інших документів у сфері цивільного захисту (ЦЗ) [3, 6] використовується державна система пунктів управління. Однак при цьому не передбачається створення пунктів управління цивільним захистом на підприємствах з різною чисельністю працюючих (осіб, які перебувають на лікуванні, навчанні) незалежно від форм власності.

Аналіз останніх досліджень і публікацій. У статті 72 КЦЗУ [1], пункті 13 Положення про ЄДСЦЗ [2], пункті 8 Типового положення про функціональну підсистему ЄДСЦЗ [4] і пункті 11 Типового положення про територіальну підсистему ЄДСЦЗ [5] зазначається, що для забезпечення сталого управління суб'єктами забезпечення ЦЗ та реалізації функцій, передбачених на особливий період, органами державної влади, органами місцевого самоврядування, суб'єктами господарювання (СГ) використовується державна система пунктів управління. Відповідно до пункту 1 частини 13 статті 32 КЦЗУ [1] такі пункти управління розташовуються у захисних спорудах і перебувають у мирний час у постійній готовності до використання. У зазначених нормативно-правових актах питання щодо створення і функціонування аналогічних пунктів управління СГ не розкриваються.

Для безпосереднього управління аварійно-рятувальними та іншими невідкладними роботами під час виникнення будь-якої НС призначається

керівник робіт з ліквідації наслідків НС (стаття 75 КЦЗУ [1]), яким може бути керівник або один із керівників СГ, а також штаб з ліквідації наслідків НС, який є робочим органом керівника робіт з ліквідації наслідків НС (стаття 76 КЦЗУ [1] і підрозділ 2 розділу 1 Положення про штаб з ліквідації наслідків НС [6]). Але нормативними документами для підприємства з наявними потенційно небезпечними об'єктами не визначено склад такого штабу і місце його розташування на пересувному пункті управління на безпечній відстані від осередка НС у разі забруднення небезпечними речовинами всієї території підприємства.

Відповідно до статті 41 Положення про ЄДСЦЗ [2] основну частину робіт, пов'язаних з реагуванням на НС або усуненням загрози її виникнення, виконують сили ЦЗ підприємства, установи чи організації, де виникла така ситуація, з наданням їм необхідної допомоги силами ЦЗ адміністративно-територіальної одиниці, на території якої розташоване таке підприємство, установа чи організація, а також відповідними підрозділами ДСНС, Міноборони, МВС, МОЗ тощо. Тому питання створення та організації дій пункту управління цивільним захистом підприємства є досить актуальним.

У пунктах 2.3.1 – 2.3.4 Статуту дій у надзвичайних ситуаціях органів управління та підрозділів Оперативно-рятувальної служби цивільного захисту [3] (далі – Статут дій) надається визначення терміну «пункт управління» і зазначається, що пункти управління можуть бути стаціонарними і пересувними.

Пункт управління - це спеціально обладнане та оснащене технічними засобами місце, з якого керівником робіт з ліквідації НС (керівником органу управління або підрозділу) здійснюється управління силами і засобами на місці виникнення НС.

Стаціонарні пункти управління призначені для забезпечення функціонування органів управління у повсякденному режимі у пунктах їх постійного розташування.

Пересувні пункти управління - це спеціально обладнані транспортні засоби (тимчасові приміщення, намети), оснащені технічним обладнанням для забезпечення роботи органу управління в польових умовах у районі НС. Вони розгортаються на відстані, яка забезпечує безперебійне управління залученими силами. Крім того слід доповнити, що відстань від осередка НС має бути безпечною для здоров'я особового складу пункту управління [7].

На пункті управління розміщуються і працюють керівник робіт з ліквідації НС (керівник органу управління, підрозділу), члени тимчасових комісій, штабів, оперативних груп, представники служб ЦЗ, організовується робота оперативно-чергової зміни, технічних засобів управління та зв'язку з

вищестоящими органами управління, підпорядкованими, приданими і взаємодіючими підрозділами.

У частині 1 Статуту дій у надзвичайних ситуаціях, розробленого Українським науково-дослідним інститутом ЦЗ [7], детально описані питання створення та організації дій пересувного пункту управління і роботи органів управління та Оперативно-рятувальної служби ЦЗ центрального органу виконавчої влади, який забезпечує формування та реалізацію державної політики у сфері ЦЗ.

Рекомендації, зазначені у Статутах дій [3, 7] і Положенні про штаб з ліквідації наслідків НС [6], можуть бути застосовані і до пункту управління цивільним захистом підприємства.

Виділення невирішених раніше частин загальної проблеми. Із загальної проблеми відсутності підходів до створення пунктів управління ЦЗ на підприємствах з різною чисельністю працюючих (осіб, які перебувають на лікуванні, навчанні) незалежно від форм власності доречно виділити питання розроблення концепції пересувного пункту управління ЦЗ на підприємстві з чисельністю працюючих понад 3000 осіб, у складі якого є потенційно небезпечні об'єкти. Така концепція могла б стати складовою частиною Типового положення про систему управління ЦЗ підприємства.

Постановка завдання. Мета статті – враховуючи новітні досягнення в сфері управління ЦЗ, запропонувати концепцію пересувного пункту управління ЦЗ на підприємстві (з чисельністю працюючих понад 3000 осіб, при наявності потенційно небезпечних об'єктів), яка може бути складовою частиною Типового положення про систему управління ЦЗ підприємства.

Виклад основного матеріалу дослідження. Пропонується за основу концепції пересувного пункту управління ЦЗ на підприємстві (з чисельністю працюючих понад 3000 осіб, при наявності потенційно небезпечних об'єктів) прийняти підхід, викладений у частині 1 Статуту дій у надзвичайних ситуаціях, розробленого Українським науково-дослідним інститутом ЦЗ [7].

Пересувний пункт управління ЦЗ підприємства призначається для забезпечення роботи органів управління при ліквідації наслідків НС у разі забруднення небезпечними речовинами всієї території підприємства вище гранично допустимих рівнів.

Відповідно до статті 23 Статуту дій [7] пересувний пункт управління розміщується в районі НС з урахуванням безпеки членів Штабу та забезпечення сталого управління організаціями і силами, що залучаються до ліквідації НС. Пропонується уточнення щодо розміщення пересувного пункту управління ЦЗ підприємства поза межами зон забруднення (зараження) довкілля (атмосферне повітря, водне середовище, ґрунт), шкідливих для здоров'я людини.

Відповідно до статті 27 і додатку 2 Статуту дій [7] на майданчику розмічаються межі адміністративної території, господарської зони та автостоянки. Варіант розгортання пересувного пункту управління цивільним захистом підприємства наведено на рисунку 1.

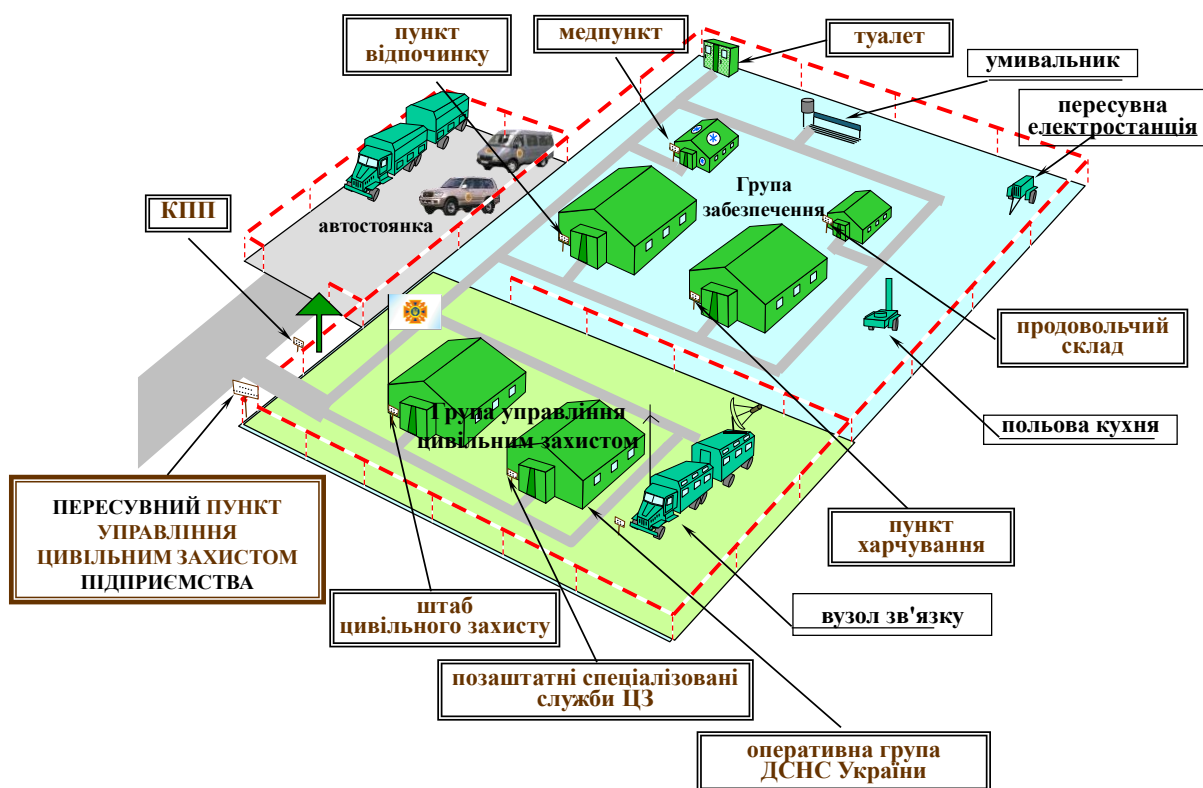


Рис. 1. Пересувний пункт управління ЦЗ підприємства на місцевості (варіант)

При цьому пропонується замість терміну «адміністративна територія» вживати «група управління ЦЗ», термін «господарська зона» замінити на «групу забезпечення» і територіально виділити окремим елементом вузол зв'язку.

В межах території групи управління ЦЗ розгортаються контрольно-перепускний пункт (КПП), обладнуються місця для розміщення штабу ЦЗ, штатної і позаштатних спеціалізованих служб ЦЗ; оперативної групи ДСНС України.

Відповідно до статті 23 Статуту дій [7] основу пересувного пункту управління складає Штаб з ліквідації НС. У Штабі залежно від характеру, виду, рівня та масштабу НС створюються: група планування; група напрямів; групи видів аварійно-рятувальних та інших робіт (група аварійно-рятувальних робіт, група організації пожежогасіння); група планування та організації евакуації населення; група відновлення об'єктів; група радіаційно-хімічного та

біологічного захисту; група екологічного моніторингу; група моніторингу здоров'я населення; група рекультивації забруднених територій; група матеріально-технічного забезпечення заходів з ліквідації НС; група щодо роботи з населенням; група взаємодії із засобами масової інформації; група дізнання тощо.

У концепції пересувного пункту управління ЦЗ підприємства пропонується замінити назву «Штаб з ліквідації НС» на термін «штаб ЦЗ». До складу штабу ЦЗ вважається доцільним включити начальника штабу ЦЗ, комісію з ліквідації НС, комісію з питань евакуації, групу (посадову особу) організації зв'язку, групу взаємодії із засобами масової інформації та роботи з населенням та інші групи (у разі необхідності за рішенням керівника СГ).

Штатною спеціалізованою службою ЦЗ підприємства при наявності потенційно небезпечних об'єктів пропонується вважати чергову (диспетчерську) службу при неможливості виконання покладених на неї функцій у разі забруднення (зараження) території підприємства вище гранично допустимих рівнів і виробничої необхідності продовження діяльності певних об'єктів.

До складу позаштатних спеціалізованих служб ЦЗ пропонується включити службу інженерного захисту, службу радіаційного, хімічного і біологічного захисту, службу медичного захисту, службу психологічного захисту, службу матеріально-технічного забезпечення, комунально-експлуатаційну службу, комендантську службу (охорони порядку) та інші служби (за рішенням керівника СГ з урахуванням ресурсних можливостей підприємства).

Для виконання визначених завдань начальником штабу, головами комісій, старшими груп, черговими (диспетчерами), начальниками позаштатних спеціалізованих служб мають бути обладнані автоматизовані робочі місця. На таких місцях залежно від напрямку діяльності мають бути інтегровані сучасні технології штучного інтелекту, геоінформаційних систем (ГІС), дистанційного зондування Землі (ДЗЗ), систем глобального позиціонування (англ. Global Positioning System – GPS) для моніторингу стану довкілля, а також підсистем оповіщення та електронних комунікацій.

Група управління ЦЗ може розміщуватися в наметах або на автотранспортній базі. При використанні наметів робочі приміщення забезпечуються складними (польовими) меблями, обладнуються електроосвітленням, засобами зв'язку, обігрівачами (у холодну пору року). Наприклад, варіант складного штабного столу показано у додатку 4 до Статуту дій [3].

Для розміщення групи управління на автотранспортній базі варіантом №1 і №2 додатку 1 до Статуту дій [7] передбачаються два штабних автомобілі, автомобіль радіаційної та хімічної розвідки (типу УАЗ-469 РХР), повнопривідний автомобіль оперативної групи та автомобіль забезпечення.

Для групи управління цивільним захистом пропонується використовувати два штабних автомобілі із штабними причепами. Для виконання визначених завдань посадовими особами штабу ЦЗ (начальником штабу, головами комісій, старшими груп) і черговими (диспетчерами) передбачається один штабний автомобіль із штабним причепом. Для роботи позаштатних спеціалізованих служб ЦЗ може використовуватися другий штабний автомобіль із штабним причепом.

Інший варіант штабного автомобіля показано у патенті на винахід [8] щодо пересувного пункту управління, де запроваджено комплексний підхід для забезпечення діяльності посадових осіб. Тобто, спеціалізований кузов-фургон автомобіля КАМАЗ-43118 оснащений необхідним обладнанням для роботи комісії з НС: зв'язок, організація аварійно-рятувальних робіт, харчування та відпочинок. Фургон (на рисунку 2 під номером 3) розділений на три відсіки: оперативний (4), відсік керівника (5) і відсік допоміжний (6)

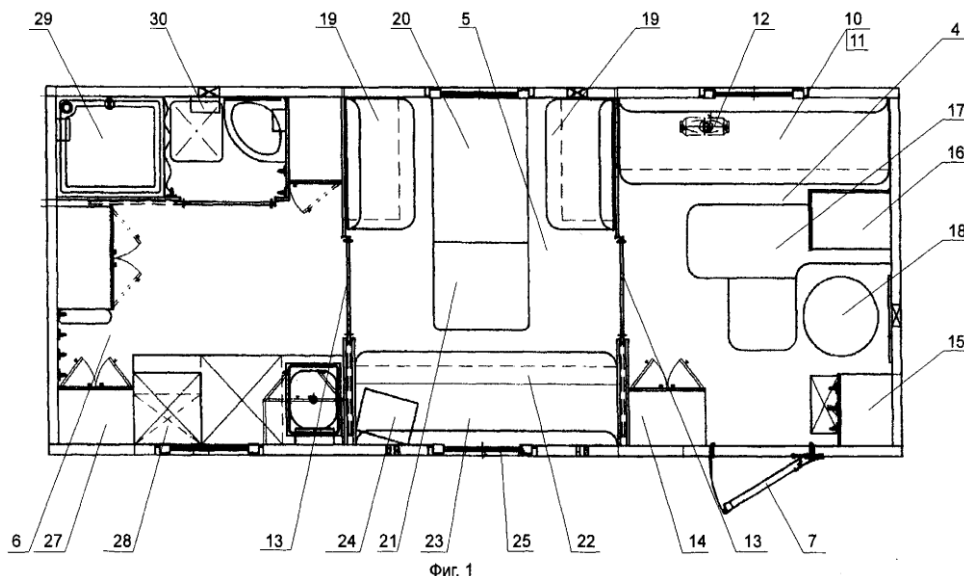


Рис. 2. Пересувний пункт управління (вид зверху)

Для повнопривідного автомобіля оперативної групи ДСНС України завчасно визначається місце його розташування. В умовах обмеженості ресурсів замість УАЗ-469 РХР можуть використовуватися відповідні переносні засоби, наприклад, військовий прилад хімічної розвідки (ВПХР) та інші.

Автомобіль забезпечення може бути включений як до складу групи управління ЦЗ, так і до групи забезпечення. Відповідно до варіанту №2 додатку 1 до Статуту дій [7] автомобіль забезпечення призначається для доставки,

розміщення, відпочинку та прийому їжі посадовими особами пересувного пункту управління. Автомобіль забезпечення обладнується 4-6 місцями відпочинку, кухонним модулем, відкидними столами для прийому їжі, санітарно-технічним модулем, шафами для особистих та інших речей особового складу управління, побутовою технікою (холодильник, біотуалет, газова плита).

Відповідно до статті 27 Статуту дій [7] на території господарської зони пересувного пункту управління усі елементи життєзабезпечення розгортаються на взаємному віддаленні 40-50 м, визначаються місця розміщення медичного пункту; пункту відпочинку, пункту харчування; продовольчого складу, польової кухні, пересувної електростанції, умивальника, туалету. Усі зазначені елементи мають бути в групі забезпечення пересувного пункту управління ЦЗ підприємства при розгортанні їх у наметах.

До групи забезпечення пересувного пункту управління відповідно до варіанту №1 додатку 1 до Статуту дій [7] можуть входити до трьох вантажних автомобілів для перевезення майна, автомобіль-фургон комбінований (АФК) з причепом-фургоном ізотермічним (ПФІ) для перевезення і зберігання продовольства, причеп-цистерна для води ЦВ-1,2, автомобіль санітарний, намети УСТ (УСБ) для відпочинку особового складу та УЗ-68 для їдальні, плита переносна ПП-40 або кухня причіпна КП-130 (КП-125), печі опалювання, електростанція освітлювальна (АБ-4), польовий вмивальник (на 5 кранів), біотуалет (туалет польовий) та інше майно. Зазначений варіант може бути прийнятним і для групи забезпечення пересувного пункту управління ЦЗ підприємства.

До складу вузла зв'язку [7] можуть входити командно-штабна машина (КШМ) Р-142Н; мобільна радіостанція (для зв'язку з повітряними суднами) ICOM IC-A110, мобільна станція-ретранслятор транкінгового зв'язку ICOM IC-FR4000 50 W, цифрова АТС "Меридіан" з функціями DECT та інші засоби електронних комунікацій.

Відповідно до статті 27 Статуту дій [7] автостоянка обладнується із розрахунку на 8-10 автомобілів.

Порядок роботи штабу ЦЗ на пересувному пункті управління ЦЗ встановлюється керівником робіт з ліквідації НС. З метою забезпечення безперервності управління, передачі та отримання інформації та розпоряджень у штабі ЦЗ організовується цілодобове чергування. Для забезпечення цілодобового чергування можуть залучатися спеціальні особи (у кількості не менше двох осіб). Графік чергування складається та затверджується начальником штабу ЦЗ. Цілодобове чергування також встановлюється на вузлі зв'язку за рахунок його персоналу.

Безпосереднє керівництво роботою штабу ЦЗ здійснює його начальник. Начальник штабу ЦЗ відповідає за організацію роботи штабу, забезпечення необхідною інформацією керівника робіт з ліквідації НС та передачу його розпоряджень та рішень до органів управління та формувань ЦЗ, а також за підготовку встановленої звітності до органів управління вищого рівня.

Під час ліквідації НС штабом ЦЗ ведеться наступна оперативно-технічна документація: накази керівника робіт з ліквідації НС щодо ліквідації НС; карта (схема) зони НС; оперативний журнал з ліквідації НС; журнал обліку підрозділів (формувань) ЦЗ, залучених до ліквідації НС; журнал обліку аналізів проб (повітря, води та ґрунту); журнал обліку доз опромінення; план матеріально-технічного забезпечення ліквідації НС.

Переміщення пересувного пункту управління ЦЗ здійснюється з дозволу керівника робіт з ліквідації НС з таким розрахунком, щоб не порушувалось управління підпорядкованими і приданими підрозділами (формуваннями) ЦЗ і забезпечувався стійкий зв'язок керівника робіт з ліквідації НС з вищою інстанцією, органами місцевого самоврядування та взаємодіючими підрозділами (формуваннями). Пересувний пункт управління ЦЗ у новому районі розміщується з урахуванням захисних властивостей місцевості.

Висновки. Пересувний пункт управління цивільним захистом підприємства (з чисельністю працюючих понад 3000 осіб і наявними потенційно небезпечними об'єктами) при розгортанні на місцевості може включати групу управління цивільним захистом, групу забезпечення, автостоянку.

У складі групи управління цивільним захистом на автотранспортній базі або в наметах розгортаються контрольний-перепускний пункт, обладнуються місця для розміщення штабу цивільного захисту, штатної і позаштатних спеціалізованих служб цивільного захисту; оперативної групи ДСНС України.

На території групи забезпечення при її розгортанні у наметах обладнуються місця розміщення медичного пункту; пункту відпочинку, пункту харчування; продовольчого складу, польової кухні, пересувної електростанції, умивальника, туалету. При використанні автотранспортної бази автомобіль забезпечення (з місцями для відпочинку, кухонним і санітарно-технічним модулями) може бути включений як до складу групи забезпечення, так і до групи управління цивільним захистом.

До складу вузла зв'язку можуть входити командно-штабна машина; мобільна станція-ретранслятор транкінгового зв'язку, цифрова автоматична телефонна станція та інші засоби електронних комунікацій.

Автостоянка обладнується із розрахунку на 8-10 автомобілів.

Перспективи подальших досліджень можуть стосуватися практичних питань визначення оптимального складу пересувного пункту управління цивільним захистом і впровадження новітніх інформаційно-телекомунікаційних технологій у діяльність органів управління цивільним захистом для підприємств з чисельністю працюючих (осіб, які перебувають на лікуванні, навчанні) до 3000 осіб залежно від ресурсних можливостей.

Література.

1. Кодекс цивільного захисту України. (Відомості Верховної Ради (ВВР), 2013, № 34-35, ст. 458) [Електронний ресурс] – Режим доступу: <http://zakon4.rada.gov.ua/laws/show/5403-17> - Назва з екрану.

2. Постанова Кабінету Міністрів України від 09.01.2014 р. №11 «Про затвердження Положення про єдину державну систему цивільного захисту». [Електронний ресурс] – Режим доступу: <http://zakon4.rada.gov.ua/laws/show/11-2014-%D0%BF> - Назва з екрану.

3. Наказ Міністерство надзвичайних ситуацій України від 13.03.2012 р. № 575 «Про затвердження Статуту дій у надзвичайних ситуаціях органів управління та підрозділів Оперативно-рятувальної служби цивільного захисту». [Електронний ресурс] – Режим доступу: <http://zakon2.rada.gov.ua/laws/show/z0835-12> - Назва з екрану.

4. Типове положення про функціональну підсистему єдиної державної системи цивільного захисту, затверджене постановою Кабінету Міністрів України від 11.03.2015 р. №101. [Електронний ресурс] – Режим доступу: <http://zakon4.rada.gov.ua/laws/show/101-2015-%D0%BF> - Назва з екрану.

5. Типове положення про територіальну підсистему єдиної державної системи цивільного захисту, затверджене постановою Кабінету Міністрів України від 11.03.2015 р. №101. [Електронний ресурс] – Режим доступу: <http://zakon4.rada.gov.ua/laws/show/101-2015-%D0%BF> - Назва з екрану.

6. Положення про штаб з ліквідації наслідків надзвичайної ситуації, затверджене наказом Міністерства внутрішніх справ України від 26.12.2014 р. №1406. [Електронний ресурс] – Режим доступу: <http://zakon4.rada.gov.ua/laws/show/z0047-15> - Назва з екрану.

7. Статут дій у надзвичайних ситуаціях. Частина 1 (Органи управління, аварійно-рятувальні підрозділи. Оперативно-рятувальні служби цивільного захисту). – К.: УНДЦЗ МНС України, 2011. – 106 с. [Електронний ресурс] – Режим доступу: http://www.undicz.mns.gov.ua/files/docs/prStatutes_operations_in_ES.pdf - Назва з екрану.

8. Патент на винахід: пересувний пункт управління (RU 2313463)
[Електронний ресурс] – Режим доступу:
<http://findpatent.com.ua/patent/231/2313463.htm> - Назва з екрану.