

УДК 620.178.3:539.388.1:539.389.2

Г. Цибаньов, докт. техн. наук; А. Новіков

Інститут проблем міцності імені Г.С. Писаренка НАН України

ВИЗНАЧЕННЯ КІНЕТИКИ ВТОМНОГО ПОШКОДЖЕННЯ Й ДОВГОВІЧНОСТІ СТАЛЕЙ В УМОВАХ НЕОДНОРІДНОГО НАПРУЖЕНО-ДЕФОРМОВАНОГО СТАНУ

Резюме. *Описано основні рівняння моделі граничного вичерпання циклічної пластичності, конкретизацію її функцій і наповнення граничними параметрами. Далі на базі цієї моделі розроблено підхід до розрахунку довговічності елементів конструкцій у пружно-пластичній постановці. Підхід використано для знаходження втомної довговічності призматичних зразків при симетричному циклічному згині за даними, отриманими при симетричному розтягу-стиску. Розрахунки дозволяють побудувати епюри напружено-деформованого стану і втомного пошкодження при циклічному згині, а також їх кінетику. Для цього, за розробленою моделлю, пошкодження й вичерпання пластичності визначається покроково для тонких шарів матеріалу з необхідним кроком їх дискретизації. Розрахунки довговічності елементів конструкцій з градієнтом напружень проводяться за критерієм зародження короткої тріщини заданого розміру.*

Ключові слова: *втома, аналітична модель, граничний стан, вичерпання пластичності, діаграма циклічного деформування, градієнт напружень, непружна деформація, пошкодження.*

G. Tsyban'ov, A. Novikov

DETERMINATION OF FATIGUE DAMAGE KINETICS AND DURABILITY OF STEELS UNDER NONUNIFORM STRESS-STRAIN STATE

Summary. *The paper presents the basic equations for the model of ultimate cycle plasticity exhaustion, refinement of its functions and introduction of boundary conditions. The paper presents the generalized experimental results on high-cycle fatigue and inelastic deformation of 15 structural materials of different classes. The cyclic stress-strain curve equation, which describes the evolution of the elastoplastic behavior of the material from the beginning of loading up to fracture over the entire range of high-cycle fatigue, is proposed. Basing on this model an approach to calculation of the durability of structural elements in elastoplastic formulation has been developed. A numerical-analytical solution of the problem on distribution diagram of the elastoplastic stress-strain state in cyclic bending has been obtained for the material, which changes its elastoplastic properties with the increase of the operation time. The software algorithms have been developed and implemented for computational fatigue curve plotting under strain-controlled loading as well as under conditions of nonuniform stress-strain state. This approach is used to determine the fatigue life of prismatic specimens subjected to symmetrical cyclic bending using the data obtained under symmetric tension-compression. The results of calculations make it possible to build the distribution diagrams of stress-strain state and fatigue damage as well as their kinetics under cyclic bending. For this purpose damage and exhaustion of plasticity are determined stepwise for thin layers of the material with a required discretization interval. The calculations of durability of structural elements with stress gradient are conducted by the certain size crack initiation criterion. It is justified that accounting for the kinetics of inelastic strains under conditions of nonuniform stress-strain state makes it possible to describe the difference in fatigue damage accumulation for hardening and softening materials. Calculations similar to those presented in the paper can also be made for structural elements with stress concentrators.*

Key words: *fatigue, analytical model, ultimate state, plasticity exhaustion, cyclic stress-strain curve, stress gradient, inelastic strain, damage.*

Вступ. Втома матеріалів є однією з найчастіших причин руйнування елементів конструкцій і являє собою процес розвитку і перерозподілу локальних деформацій та напружень, зародженням тріщини та її розвитком до руйнування. За час вивчення втоми матеріалів дослідники запропонували безліч складних гіпотез і теорій для опису

процесу втоми та розрахунку циклічної довговічності елементів конструкцій. Однак у практиці реальних розрахунків їх використання утруднене з огляду на необхідність визначення спеціальних параметрів, які не завжди відомі й ускладнюють використання створених баз даних із втоми матеріалів [1]. Тому, зазвичай, розрахунки проводяться за кривою втоми, статичними характеристиками міцності, лінійної гіпотези пошкоджень і з застосуванням коефіцієнтів безпеки.

Також відомо, що у процесі багатоциклового навантаження конструкційних металевих матеріалів на різних стадіях напрацювання вони можуть проявляти циклічне зміцнення, знеміцнення, стабільність кінетики непружного деформування, що залежить від природи матеріалу і рівня навантаження.

В ранніх роботах Гафа, Хансона, Орована запропоновано моделі циклічного зміцнення матеріалів, які пов'язують кінетику циклічного пластичного деформування як процесу розвитку втомного пошкодження з настанням граничного зміцнення, при якому відбувається руйнування матеріалу [2]. Згодом теорія отримала розвиток в роботах Данг Вана, які підтверджують можливість визначення граничного стану матеріалу за рахунок циклічного зміцнення [3]. Використовуючи модель зміцнення і пластичні деформації, взяті з діаграми статичного деформування матеріалу, Афанасьєв виконав її аналітичний опис і показав шлях отримання рівняння, що зв'яже амплітуду напруження і довговічність, яке в графічному вигляді є традиційною кривою втоми [4]. Питання визначення постійних рівняння залишилося відкритим.

Зараз значна кількість публікацій присвячена взаємозв'язку циклічних пружно-пластичних деформацій з втомною довговічністю матеріалів і елементів конструкцій [5 – 8]. При цьому формі петлі гістерезису та кінетиці процесу циклічного пластичного (непружного) деформування не приділяється значної уваги, оскільки залежно для визначення довговічності використовуються характеристики пластичного (непружного) циклічного деформування, взяті на стадії стабілізації процесу або при напрацюванні, що відповідає половині довговічності [6]. З огляду на те, що інтенсивність зміни пластичних деформацій відображає інтенсивність втомного пошкодження матеріалу [7], а вона різна по перерізу за наявності градієнта напружень. Такі залежності не можуть реально відобразити кінетику перерозподілу деформацій та пошкодження матеріалу по перерізу за наявності градієнта напружень при циклічному навантаженні.

Метою і задачею даної роботи є використання моделі граничного вичерпання циклічної пластичності [9, 10] для розрахунків довговічності елементів конструкцій у пружно-пластичній постановці для знаходження напружено-деформованого стану за наявності градієнта напружень у результаті циклічного згину. Пошкодження і граничне вичерпання пластичності визначається покроково для тонких шарів матеріалу з необхідним кроком їх дискретизації. Розрахунки довговічності елементів конструкцій з градієнтом напружень проводяться за критерієм зародження короткої тріщини заданого розміру для симетричного циклу циклічного навантаження.

Опис розрахункової моделі. Основні положення моделі граничного вичерпання циклічної пластичності (ГВЦП) запропоновані й описані авторами раніше [9, 10]. В моделі ГВЦП не потрібно прийняття гіпотези підсумовування втомних пошкоджень, тому що пошкодження матеріалу розглядається як безперервне зміцнення/знеміцнення до вичерпання ресурсу пластичності матеріалу, в результаті чого настає його граничний стан – руйнування.

Аналітичні викладки розробленої моделі ґрунтуються на розрахунковому підході, запропонованому М.М. Афанасьєвим [4] з застосуванням деформаційної схеми зміцнення Е. Орована [2]. Ця модель, з урахуванням нових припущень і прийняттям інших вихідних даних, адаптована до області багатоциклової втоми.

Для опису процесу зміцнення/знеміцнення матеріалу, який виражається в зміні локальної циклічної границі текучості (ЛЦГТ), введемо функцію вичерпання

пластичності. Вона являє собою залежність, яка описує поциклову зміну циклічної границі текучості від деякого його початкового значення $\sigma_{T,0}$ до певного критичного значення $\sigma_{T,cr}$, при якому настає граничний стан. Графічно процес вичерпання пластичності представлено на рис. 1. З розгляду схем (рис. 1) можна записати поточне значення циклічної границі текучості на $(i+1)$ -ому напівциклі через поточне значення загальної похідної [4] невизначеного на даному етапі аналітичного рівняння діаграми циклічного вичерпання пластичності – $(\partial f(\varepsilon_{ine})/\partial \varepsilon_{ine})/\varepsilon_{ine,i}$ (1), або через похідну функції вичерпання пластичності (2)

$$\sigma_{T,i+1} = \sigma_{T,i} \pm \frac{\partial f(\varepsilon_{ine})}{\partial \varepsilon_{ine}} \Big|_{\varepsilon_{ine,i}} \cdot (\varepsilon_{ine,i} \pm \Delta \varepsilon_{e,i} \cdot T_1), \quad (1)$$

$$\sigma_{T,i+1} = \sigma_{T,i} + \frac{df(\varepsilon_{ine})}{d\varepsilon_{ine}} \cdot \left(\pm 1 - \frac{df(\varepsilon_{ine})}{d\varepsilon_{ine}} \cdot \left(T_2 \pm \frac{T_1}{E} \right) \right)^{-1} \Big|_{\varepsilon_{ine,i}} \cdot \varepsilon_{ine,i}, \quad (2)$$

де $\sigma_{T,i+1}$, $\sigma_{T,i}$ – ЛЦГТ в $(i+1)$ -ом і i -ом напівциклі навантаження відповідно, причому $i \in 0 \dots 2N$, а N – кількість циклів до руйнування при заданій амплітуді циклічного напруження σ_a ; $\Delta \sigma_{T,i}$ – приріст ЛЦГТ у процесі напрацювання від (i) -го напівциклу до $(i+1)$ -го; $f(\varepsilon_{ine})$ – функція вичерпання пластичності; E – модуль пружності I-го роду; ε_{ine} , $\varepsilon_{ine,i}$ – амплітуда непружної деформації і її значення в (i) -му циклі навантаження; T_1 – тригер, який визначає урахування додаткової непружності ($T_1 \in \{0;1\}$) [9, 10]; T_2 – тригер, який визначає врахування похідної ($T_2 \in \{0;1\}$) [10]. Верхній знак (плюс) і далі застосовується для зміцнюваного матеріалу, нижній (мінус) – для знеміцнюваного [9].

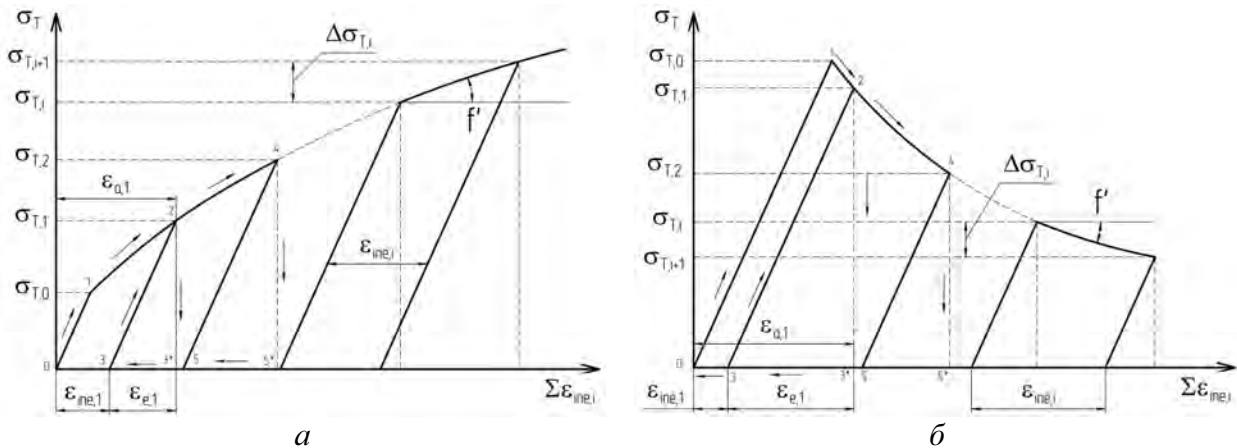


Рисунок 1. Схема поциклової зміни циклічної границі текучості для визначення її поточного значення для зміцнюваних (а) і знеміцнюваних (б) матеріалів

Figure 1. Scheme of cyclic variation of cyclic yield stress to determine its current value for hardening (a) and softening (b) materials

Залежність (2) є рівнянням для визначення приросту ЛЦГТ у кожному напівциклі навантаження в рекурентній формі. Інтегруючи диференціальне рівняння, побудоване на (2), отримаємо рівняння кривої втоми, складене для граничного стану матеріалу при циклічному навантаженні [10],

$$N = \frac{1}{2} \cdot \int_{\sigma_{T,0}}^{\sigma_{T,cr}} \left(\pm \left(\frac{df(\varepsilon_{ine})}{d\varepsilon_{ine}} \right)^{-1} - \left(T_2 \pm \frac{T_1}{E} \right) \right) d\sigma_T, \quad (3)$$

де σ_T , $\sigma_{T,0}$, $\sigma_{T,cr}$ – поточне, вихідне і критичне значення ЛЦГТ; n – довговічність.

Конкретизація моделі. Для конкретизації рівнянь (2) і (3) необхідно задатися виглядом функції вичерпання пластичності й рівнянням діаграми циклічного

деформування, які враховують накопичення втомних пошкоджень за рахунок вичерпання пластичності (така діаграма надалі названа повною). Для цього припустимо, що ядро функції вичерпання пластичності визначається деякою степеневою функцією, значення якої залежить від непружної деформації,

$$f(\varepsilon_{ine}) = b(\varepsilon_{ine})^a, \quad (4)$$

де a, b – показники нелінійності й пропорційності, відповідно.

Для аналітичного опису повної діаграми циклічного деформування використовуємо діаграму деформування для стадії стабілізації деформацій з модифікованою частиною, яка відповідає за зміну непружних деформацій з пошкодженням D_ε , викликаним напрацюванням [9, 10],

$$\varepsilon_a(\sigma_a, D_\varepsilon) = \varepsilon_e(\sigma_a) + \varepsilon_{ine}(\sigma_a, D_\varepsilon), \quad (5)$$

де $\varepsilon_a(\sigma_a, D_\varepsilon)$, $\varepsilon_e(\sigma_a)$, $\varepsilon_{ine}(\sigma_a, D_\varepsilon)$ – функції, які описують амплітуду повної, пружної і непружної складової повної діаграми циклічного деформування, відповідно.

Вважаємо, що зміна розмаху непружної деформації залежить нелінійно від прикладеної амплітуди навантаження і від пошкодження матеріалу, викликаного циклічним напрацюванням,

$$\varepsilon_{ine}(\sigma_a, D_\varepsilon) = \varepsilon_{ine,s}(\sigma_a) \cdot f(\sigma_a, D_\varepsilon), \quad (6)$$

де $\varepsilon_{ine,s}(\sigma_a)$ – функція непружних деформацій від σ_a , на стадії їх стабілізації; $f(\sigma_a, D_\varepsilon)$ – функція, яка враховує зміну значення непружної деформації при циклічній деградації матеріалу, що враховується пошкодженням D_ε визначеним нижче.

Для подальшого опису функції непружних деформацій на стадії їх стабілізації запропоновано використовувати пластичну складову рівняння Осгуда-Рамберга [9, 10] у вигляді

$$\varepsilon_{ine,s}(\sigma_a) = \left(\frac{\sigma_a}{K} \right)^{1/m}, \quad (7)$$

де K, m – коефіцієнти рівняння діаграми (6) на стадії стабілізації непружної деформації.

Виходячи з проведеного аналізу непружних деформацій, приймаємо функцію $f(\sigma_a, D_\varepsilon)$ як

$$f(\sigma_a, D_\varepsilon) = L_0(\sigma_a) + D_\varepsilon \cdot (L_K(\sigma_a) - L_0(\sigma_a)), \quad (8)$$

де функції $L_0(\sigma_a)$, $L_K(\sigma_a)$ записуємо у вигляді

$$L_0(\sigma_a) = L_{0,0} + \frac{L_{0,K} - L_{0,0}}{\sigma_K - \sigma_{-1}} \cdot (\sigma_a - \sigma_{-1}); \quad L_K(\sigma_a) = L_{K,0} + \frac{L_{K,K} - L_{K,0}}{\sigma_K - \sigma_{-1}} \cdot (\sigma_a - \sigma_{-1}), \quad (9)$$

де σ_K – критичне напруження втоми, що відповідає N_K за кривою втоми; σ_{-1} – границя витривалості при симетричному циклі; $L_{0,0}$, $L_{0,K}$, $L_{K,0}$, $L_{K,K}$ – значення непружної деформації в початковому й кінцевому стані, віднесені до її середнього значення при σ_{-1} і σ_K відповідно.

Згідно з моделлю критерієм граничного стану матеріалу є умова $\sigma_T = \sigma_{T,cr}$. На початку навантаження, коли $\sigma_T = \sigma_{T,0}$, пошкодження $D_\varepsilon = 0$ при досягненні граничного стану $D_\varepsilon = 1$. Тоді D_ε можна визначити як

$$D_\varepsilon = \frac{\sigma_T - \sigma_{T,0}}{\sigma_{T,cr} - \sigma_{T,0}}. \quad (10)$$

Значення непружної деформації в кожному напівциклі навантаження знайдемо з урахуванням залежностей (4) – (10), переписаних для (i) -го напівциклу, у вигляді:

$$\varepsilon_{ine,i}(\sigma_a, D_\varepsilon) = \left(\frac{\sigma_a}{K} \right)^{1/m} \left(L_0(\sigma_a) + \frac{\sigma_{T,i} - \sigma_{T,0}}{\sigma_{T,cr} - \sigma_{T,0}} (L_K(\sigma_a) - L_0(\sigma_a)) \right). \quad (11)$$

Знаючи (11) і підставивши (4) в (2), можна отримати остаточне рівняння для

визначення ЛЦГТ у кожному напівциклі навантаження. З урахуванням цього і знайденої залежності (11), вираз (3) після спрощень остаточно набуде вигляду

$$N(\sigma_a) = \frac{1}{2} \frac{\sigma_{T,cr} - \sigma_{T,0}}{L_K(\sigma_a) - L_0(\sigma_a)} \left(\pm \frac{(L_K(\sigma_a))^{1-a} - (L_0(\sigma_a))^{1-a}}{a \cdot b \cdot (1-a) \cdot \left(\frac{\sigma_a}{K}\right)^{a/m}} - \frac{\left(T_2 \pm \frac{T_1}{E}\right) \cdot \ln \frac{L_K(\sigma_a)}{L_0(\sigma_a)}}{\left(\frac{\sigma_a}{K}\right)^{1/m}} \right). \quad (12)$$

Рівняння (12) визначає криву втоми для описаного критерію граничного стану матеріалу при циклічному навантаженні й не містить у собі інтегральних залежностей, що спрощує подальші розрахунки при визначенні параметрів вичерпання пластичності.

Визначення параметрів моделі. Параметри a і b діаграми вичерпання пластичності (1), які визначають фізико-механічні параметри циклічного деформування, необхідно знайти для кожного рівня напружень, який відповідає багатоцикловій кривій втоми. Систему рівнянь складаємо за допомогою (12) і знайденої умови про зв'язок втомних пошкоджень D_ε при відносному напрацюванні $D_N = n/N$ рівному 0,5 (зв'язок впливає з умови нормування при розгляді модифікованої частини рівняння повної циклічної діаграми деформування (11)). Якщо відома експериментальна крива втоми у вигляді $N(\sigma_a) = f(\sigma_a)$, то, використовуючи отримане рівняння кривої втоми (12) згідно з моделлю у вигляді $N(\sigma_a) = F(a, b, \sigma_a)$ й умови нормування (значення функції $f(\sigma_a, D_\varepsilon) = 1$ при $D_N = 0,5$), отримуємо систему нелінійних рівнянь щодо визначення параметрів a і b , складене для напруження σ_a

$$\begin{cases} f(\sigma_a) = F(a, b, \sigma_a); \\ D_\varepsilon \Big|_{D_N = 0,5} = \frac{1 - L_0(\sigma_a)}{L_K(\sigma_a) - L_0(\sigma_a)}. \end{cases} \quad (12)$$

Аналітичні залежності для визначення НДС при пружно-пластичному згині. Розглянуто прямий брус, що має переріз прямокутної форми з двома осями симетрії. Згинальний момент перебуває в одній з площин симетрії. Внаслідок цього гіпотеза плоских перерізів буде виконуватиметься і при навантаженні за границею текучості.

Оскільки деформації є лінійними функціями координати, то компоненти тензора деформацій задовольняють умові спільності деформацій, а компоненти тензора напружень – диференціальним умовам рівноваги, тому що в кожному перерізі при пружно-пластичному згині виконуються умови рівності між зовнішніми і внутрішніми силами.

У загальному вигляді умови рівноваги для бруса з прямокутним перерізом при згині в площині симетрії мають вигляд

$$b_0 \cdot \int_{-h_0}^{+h_0} \sigma_{xx}(y) dy = F_C; \quad b_0 \cdot \int_{-h_0}^{+h_0} \sigma_{xx}(y) \cdot y dy = M_{iz}, \quad (13)$$

де b_0, h_0 – відповідно ширина і напіввисота бруса; M_{iz} – згинальний момент; F_C – статична складова навантаження; y – поточна координата; σ_{xx} – нормальні напруження в напрямку x .

Так як задача симетрична (без дії статичної складової і з однаковими властивостями матеріалу при розтягу-стиску), то можна розглядати половину бруса. З урахуванням цього система рівнянь (13) спроститься до одного рівняння у вигляді

$$2b_0 \cdot \int_0^{+h_0} \sigma_{xx}(y) \cdot y dy = M_{iz}. \quad (14)$$

Номінальним напруженням σ_n будемо називати напруження на поверхні (максимальне в перерізі), знайдене згідно з пружною діаграмою деформування. Його можна знайти, використовуючи співвідношення

$$\sigma_n = \frac{M_{iz}}{W} = \frac{6 \cdot M_{iz}}{b \cdot h^2} = \frac{6 \cdot M_{iz}}{b_0 \cdot (2 \cdot h_0)^2} = \frac{3 \cdot M_{iz}}{2 \cdot b_0 \cdot h_0^2}, \quad (15)$$

де σ_n – номінальні напруження на поверхні; W – момент опору перерізу.

При пружно-пластичному розрахунку згину максимальне напруження на поверхні буде менше номінального при пружному розрахунку внаслідок перерозподілу напружень. Зі співвідношення (15) згинальний момент, що відповідає заданому номінальному напруженню, знайдемо як

$$M_{iz} = W \cdot \sigma_n = \frac{2}{3} \cdot b_0 \cdot h_0^2 \cdot \sigma_n. \quad (16)$$

З урахуванням рівняння (16), рівняння (14) перетвориться до виду

$$\int_0^{+h_0} (\sigma_{xx}(y) \cdot y) dy = \frac{h_0^2}{3} \cdot \sigma_n. \quad (17)$$

Якщо відомо зворотнє рівняння узагальненої діаграми циклічного деформування $\varepsilon_a(\sigma_a, D\varepsilon)$ у вигляді $\sigma_a(\varepsilon_a, D\varepsilon)$ з урахуванням того, що деформації визначаються як лінійні функції координати $\varepsilon_a = K_f \cdot y$, залежність (17) можна представити у вигляді рівняння від невідомого параметра K_f

$$\int_0^{+h_0} \sigma_a(K_f \cdot y, D\varepsilon(y)) y dy = \frac{h_0^2}{3} \sigma_n. \quad (18)$$

Вирішуючи рівняння (18) з урахуванням пружно-пластичної діаграми деформування, отримуємо відповідне НДС. Рівняння (18) застосовне для брусів, що складаються з одного шару матеріалу. Для випадків, коли має місце згин бруса, що складається з кількох шарів матеріалу з різними фізико-механічними властивостями, замість рівняння (18) необхідно застосовувати

$$\sum_{j=0}^m \int_{h_j}^{h_{j+1}} \sigma_{a,j}(K_f \cdot y, D\varepsilon_{\varepsilon,j}(y)) y dy = \frac{h_0^2}{3} \sigma_n, \quad (19)$$

де j – кількість шарів матеріалу ($j \in 0 \dots m$); h_j і h_{j+1} – відповідно координати верхньої і нижньої границь шару матеріалу.

Пружні напруження по глибині при згині бруса прямокутного перерізу з моментом інерції $I = b_0 \cdot (h_0)^3 / 12$, знайдемо як

$$\sigma_e(y) = \frac{M_{iz}}{I} \cdot y = \frac{12 \cdot M_{iz}}{b \cdot h^3} \cdot y = \frac{12 \cdot M_{iz}}{b_0 \cdot (2 \cdot h_0)^3} \cdot y = \frac{3 \cdot M_{iz}}{2 \cdot b_0 \cdot h_0^3} \cdot y = \sigma_n \cdot \frac{y}{h_0}. \quad (20)$$

Розв'язуючи рівняння (18) або (19), пружно-пластичні напруження по висоті перерізу при згині визначимо як

$$\sigma_{ep}(y) = \sigma_{a,j}(K_f \cdot y, D\varepsilon_{\varepsilon,j}(y)). \quad (21)$$

Тоді, з урахуванням (20) і (21), залишкові пружно-пластичні напруження можуть бути визначені за рівнянням

$$\sigma_r(y) = \sigma_{ep}(y) - \sigma_e(y), \quad (22)$$

де σ_e , σ_{ep} , σ_r – пружні, пружно-пластичні й залишкові напруження відповідно; $\sigma_e(y)$, $\sigma_{ep}(y)$, $\sigma_r(y)$ – епюри пружних, пружно-пластичних і залишкових напружень відповідно.

Перевірка НДС, отриманого за аналітичною моделлю. Для перевірки правильності розв'язку рівняння рівноваги при згині (19) для багат шарових конструкцій порівняємо аналітичний розрахунок НДС при згині прямого бруса прямокутного перерізу з покриттям (тришарового) з розрахунком за МСЕ (метод скінчених елементів). Для цього приймаємо, що загальна висота перерізу бруса дорівнює 12 мм, товщина зовнішніх шарів дорівнює 6мм, тобто товщина внутрішнього шару дорівнює 6 мм. Довжину бруса приймаємо рівною 120 мм, а ширину – 12 мм.

Діаграма деформування основного матеріалу (для прикладу взято сталь 45) задається рівнянням із лінійним зміцненням з урахуванням того, що для зовнішніх шарів непружна деформація на реперних точках кривої втоми визначається як п'ятикратна від заданої для внутрішнього шару. Значення номінального напруження приймаємо на рівні $\sigma_n = 700$ МПа, що при розв'язанні задачі в пружно-пластичній постановці дасть на поверхні напруження 519 МПа, яке незначно вище критичного напруження втоми σ_k . Схема закріплення, прикладення навантаження і розбивки на елементи зображена на рис. 2.

Сітку для скінченно-елементної моделі приймаємо впорядковану, а в якості елемента приймаємо 20-вузловий елемент 2-го порядку у вигляді прямокутного паралелепіпеда. Розбивка моделі проводиться таким чином, щоб у місцях переходу внутрішнього шару в покриття вона була більш згущена. Така розбивка дасть краще визначення НДС при меншій кількості елементів у порівнянні з регулярною розбивкою. Згинальний момент промодельований розподіленими по лінії силами, спрямованими в протилежні сторони і прикладеними по верхньому контуру перерізу.

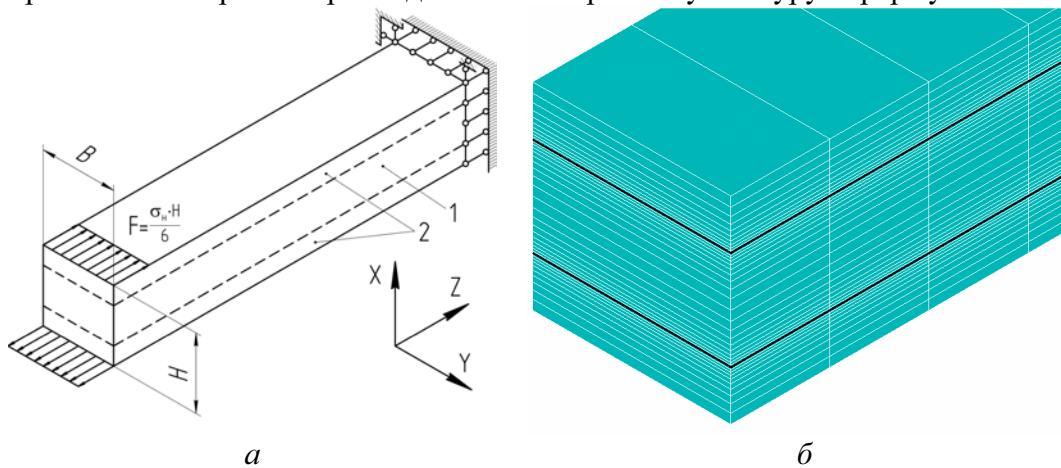


Рисунок 2. Схема навантаження і закріплення при згині прямого бруса прямокутного перерізу з покриттям (а) і частина його скінченно-елементної моделі (б): 1 – внутрішній шар; 2 – покриття. Штрихові лінії на (а) і суцільні на (б) відповідають границям зовнішнього і внутрішнього шарів

Figure 2. Scheme of loading and fastening of a straight beam of rectangular cross-section with a coating subjected to bending (a) and its finite element method (FEM) part (b): 1 – internal layer; 2 – coating. Dash (a) and solid (b) lines correspond to interfaces of the external and internal layers

Модель матеріалу для розрахунку прийнята пружно-пластичною з ізотропним зміцненням по Мізесу. На точність визначення НДС по МСЕ моделі, представленої на рис. 2, істотний вплив справляє кількість елементів по висоті розглянутого бруса, менш істотне – по довжині. Тому приймаємо кількість елементів по довжині рівне 20. Кількість розбивок по висоті будемо варіювати для досягнення необхідної точності від 20 (по 5 на верхні шари) до 1000 (по 250 на верхні шари) з нерівномірним кроком. Кількість розбивок по товщині приймаємо рівним 1, тому що це не впливає на отриманий НДС. Порівняння аналітичного розрахунку НДС (напруження по перерізу) моделі, зображеної на рис. 2а з використанням рівнянь, представлених вище, і за допомогою МСЕ, показано на рис. 3 (епюра напружень побудована для однієї половини бруса). Як бачимо з рис. 3, розрахунок НДС по МСЕ має помилку в порівнянні з аналітичним розрахунком, хоча розрахунки й подібні по зовнішньому вигляду. Бачимо, що при збільшенні кількості розбивок по висоті НДС по МСЕ прагне до аналітичного вирішення. У точці, що є, границею двох шарів, тобто в якій властивості матеріалу стрибкоподібно змінюються, в аналітичному вирішенні спостерігається ступінчастий стрибок напружень, що відповідає дійсності. У розрахунку по МСЕ цей стрибок напружень розтягнутий на деякому інтервалі, залежному від кількості розбивок

(рис. 3в). При згущенні сітки епюра НДС у точці переходу шарів, отримана по МСЕ, наближається до отриманої аналітичним рішенням, описаним вище.

На рис. 4 представлено порівняння напружень у точці переходу від шару до шару і на поверхні, розрахованих за аналітичним методом і за МСЕ для різної кількості розбивок по висоті (лінії з точками відповідають розрахунку по МСЕ). Як бачимо з рис. 4, при збільшенні кількості розбивок по висоті помилка визначення НДС знижується і наближається до асимптотичної. Достатня точність розбивки досягається при 400 розбивках по висоті для розрахункової схеми, що має дві зони стрибкоподібного переходу фізико-механічних властивостей матеріалу. Істотним недоліком МСЕ є те, що з його допомогою складно отримати розв'язок задачі про НДС для матеріалу, що має безперервну зміну фізико-механічних характеристик по глибині. Тому бачимо явну перевагу описаного аналітичного методу знаходження НДС при згині. Для чисельного дослідження згину бруса, що має градієнт властивостей матеріалу по глибині, необхідно розбивати брус на шари, які мають постійні властивості з дискретизацією, необхідною для забезпечення достатньої точності.

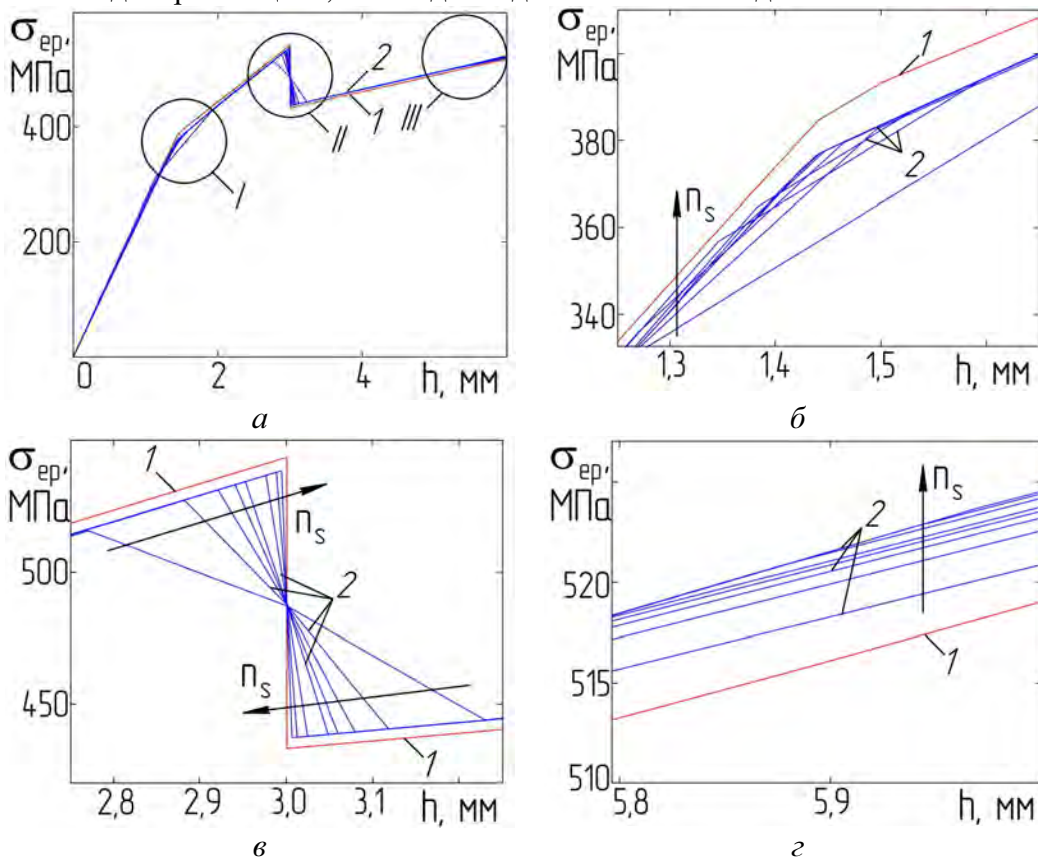


Рисунок 3. Епюра напружень (а) по глибині при згині, знайдена за допомогою аналітичного розрахунку (1) і за МСЕ для різної кількості розбивок по висоті (2) і його збільшені характерні зони I, II, III (відповідно б, в, г). Стрілкою зазначене збільшення кількості розбивок по висоті

Figure 3. Stress diagram (a) in depth in bending determined from analytical calculation (1) and from FEM for a different number of fragments along the height (2) and its extended characteristic zones I, II, III (respectively, b, c, d). The arrow denotes an increase in the number of fragments along the height

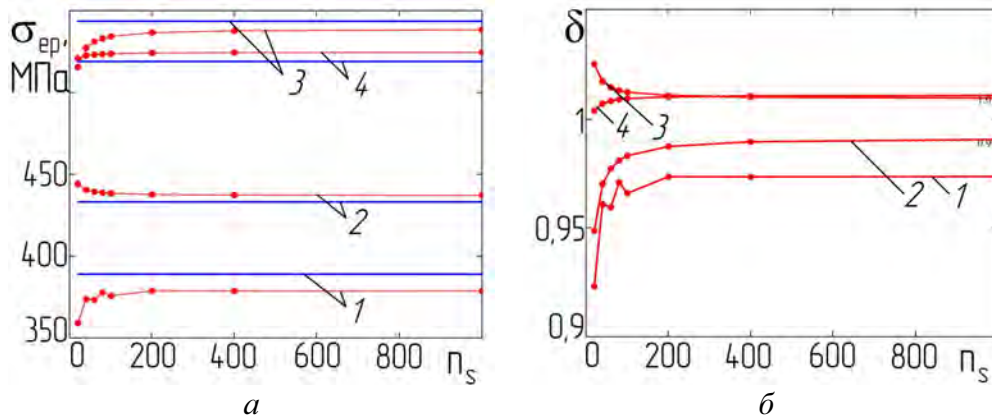


Рисунок 4. Порівняння напружень, отриманих за аналітичним методом і МСЕ (а) і помилка їх визначення за МСЕ (б) у характерних точках перерізу об'єкта дослідження, залежно від кількості кінцевих елементів по висоті: 1 – для точки зламу аналітичної епюри напружень; 2, 3 – для точки переходу від внутрішнього шару матеріалу до покриття з боку внутрішнього шару і з боку покриття, відповідно; 4 – для точки, балки, що перебуває на поверхні

Figure 4. Comparison of stress values obtained using the analytical method and FEM (a) and error in their determination from FEM (b) at characteristic cross-section points of the object under study depending on the number of final elements along the height: 1 – for a breakpoint of the analytical stress diagram; 2, 3 – for a point of transfer from internal layer of the material to surface on the internal layer side and at the surface side; 4 – for a beam point on the surface. The lines with points correspond to FEM results

Як було відзначено вище, на кожен шар (дві зони стрибкоподібного переходу фізико-механічних властивостей матеріалу) необхідно вводити не менше 400 елементів по висоті, а при кількості шарів більше 3–5 для знаходження НДС за МСЕ з достатньою точністю необхідно мати високий рівень обчислювальних потужностей. Внаслідок того, що при збільшенні кількості елементів зростає кількість рівнянь, розмірність матриці жорсткості, а відповідно й задачі. Це призводить до збільшення часу розрахунку в нелінійній прогресії. Також суттєвий той факт, що при збільшенні пластичності матеріалу і номінального напруження, що задається, точність визначення НДС за МСЕ буде падати, тому що буде погіршуватися збіжність чисельних ітераційних методів, застосовуваних для знаходження НДС задач у пружно-пластичній постановці. Цього недоліку позбавлений аналітичний метод знаходження НДС при згині.

Застосування розробленої моделі для розрахункового визначення кривих втоми при циклічному згині. Далі модель була застосована для чисельного оцінювання кінетики пошкодження і НДС матеріалу і розрахункового визначення кривих втоми при циклічному згині. Вираз (12) можливо застосовувати безпосередньо для визначення кількості циклів до руйнування при регулярному режимі навантаження. Для складніших режимів навантаження, коли в досліджуваному об'єкті присутні градієнт напружень чи характер навантаження не регулярний, для знаходження довговічності й кінетики НДС необхідно користуватися системою рівнянь, побудованою на виразах (2), (10), (11) з урахуванням реального НДС, який у даному випадку залежить від отриманого циклічним напруженням пошкодження.

Для досліджень кінетики НДС елемента, що визначає довговічність, необхідно визначити зміну пружно-пластичних напружень по глибині багат шарового перерізу при згині. Для цього використовується описане вдосконалене класичне рішення, отримане для одношарового прямого бруса з прямокутним перерізом і діаграмою деформування з лінійним зміцненням, яке показало адекватність розрахунку отриманого НДС шляхом його порівняння для матеріалу з покриттям, знайденого за аналітичними співвідношеннями і за допомогою МСЕ.

Для досліджень циклічного згину були обрані такі сталі: Сталь 15Г2АФДпс, Сталь 45, Сталь 1Х13, Сталь 40Х, Сталь ЕІ612 [11]. Ці матеріали обирали таким чином, щоб для них були визначені експериментальні дані, отримані в області багатоциклової втоми, які необхідні для наповнення моделі: криві втоми при симетричному розтяг-стиску і дані про кінетику непружної деформації.

Для розрахунку кінетики НДС і втомної довговічності при згині пропонується чисельно-аналітична схема, яка полягає в проведенні розрахунку до настання граничного стану на глибині 0,5 мм (критерієм граничного стану є $D_\epsilon=1$) Для цього заданий брус розбивається на j рівномірних інтервалів. Після чого на (i) -ому напівциклі навантаження, для поточних пошкоджень $D_{i-1,j}$, отриманих на $(i-1)$ -ому напівциклі навантаження, апроксимацією отримується функція пошкоджень $D_{\epsilon,i}(y)$ по глибині зразка і далі за рівняннями (18) – (22) виконується розрахунок поточного НДС. Для отриманого НДС за рівняннями (11) і (2) розраховуються значення поточної непружної деформації $\epsilon_{i,j}$ і ЛЦГТ $\sigma_{i,j}$ на границях інтервалів (кількість точок – $j+1$) і поточне значення пошкодження в цих точках $D_{i,j}$. Після чого виконується наступна ітерація чисельної процедури.

На базі описаної чисельно-аналітичної схеми було розроблено процедуру розрахунку довговічності й кінетики епюр пружно-пластичного НДС і пошкодження при циклічному симетричному згині брусків із симетричним перетином. За допомогою цієї процедури визначено кінетику епюр пружно-пластичного НДС (рис. 5а,б,в), епюр пошкодження (рис. 5г) і криві втоми в умовах циклічного симетричного згину для обраних матеріалів (рис. 6).

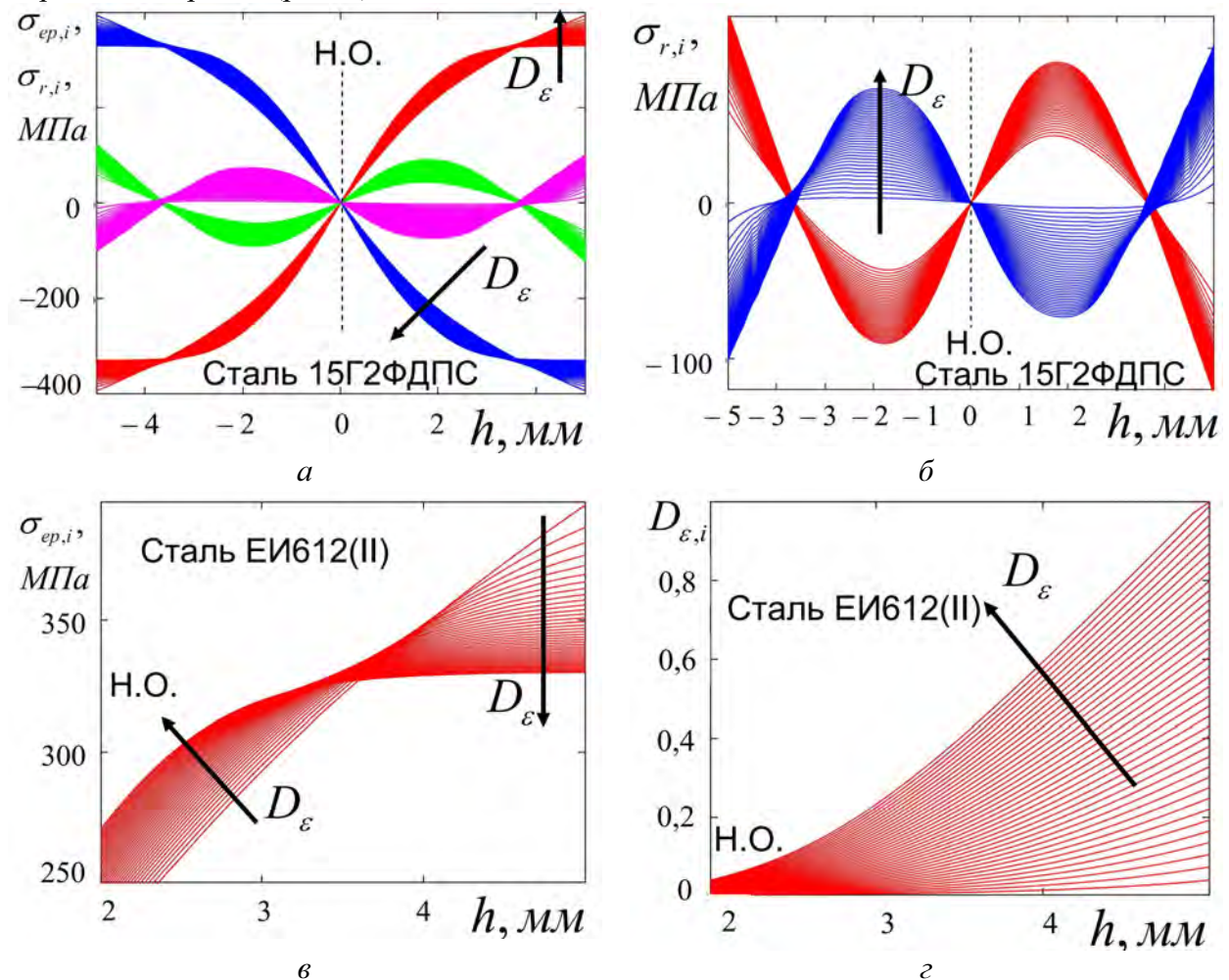


Рисунок 5. Кінетика НДС при циклічному симетричному згині: а – загальний вигляд кінетики епюр пружно-пластичних напружень і залишкових напружень для парного й непарного напівциклі

навантаження; б – збільшена кінетика епюр залишкових напружень для парного і непарного напівциклі навантаження; в – кінетика епюр пружно-пластичних напружень в при поверхневій зоні для парного напівциклу навантаження; г – кінетика епюр пошкоджень для верхньої частини брусу. Стрілкою вказаний напрямок збільшення пошкодження, а відповідно і числа напрацьованих циклів

Figure 5. Kinetics of stress-strain state (SSS) in cyclic symmetrical bending; a – general view of the diagrams of elastoplastic stresses and residual stresses for paired and unpaired half-cycles of loading; b- increased kinetics of the residual stress curve for paired and unpaired half-cycles of loading; c- diagrams of elastoplastic stresses in the near-surface region for the paired half-cycle of loading; d- damage diagrams for the upper beam part. The arrow shows the direction of the increased value of damage as well as the increased number of operating cycles

З рис. 5,а на прикладі сталі 15Г2ФДПс показано, що для зміцнюваних матеріалів у поверхневих шарах матеріалу з напрацюванням відбувається збільшення напруження, а відповідно і повної деформації. Тоді як у внутрішніх шарах матеріалу для цих матеріалів відбувається зменшення параметрів НДС. Це зумовлюється перерозподілом напружень по висоті перерізу. Так як для зміцнюваних матеріалів зовнішні шари при згині пошкоджуються (зміцнюються) набагато швидше ніж внутрішні (див. рис. 5г), то внаслідок отриманого градієнта набутих властивостей матеріалу й виникає представлений перерозподіл напружень між шарами матеріалу й відповідна кінетика НДС.

Для знеміцнюваних матеріалів (рис. 5б) отримано зворотно картину: в поверхневих шарах матеріалу з напрацюванням відбувається зменшення параметрів НДС, тоді як у внутрішніх шарах матеріалу – навпаки, відбувається їх збільшення.

Отримані результати показують, що неврахування перерозподілу напружень із напрацюванням призводить до відхилення розрахункових втомних довговічностей циклічно нестабільних матеріалів в умовах неоднорідного НДС від експериментальних.

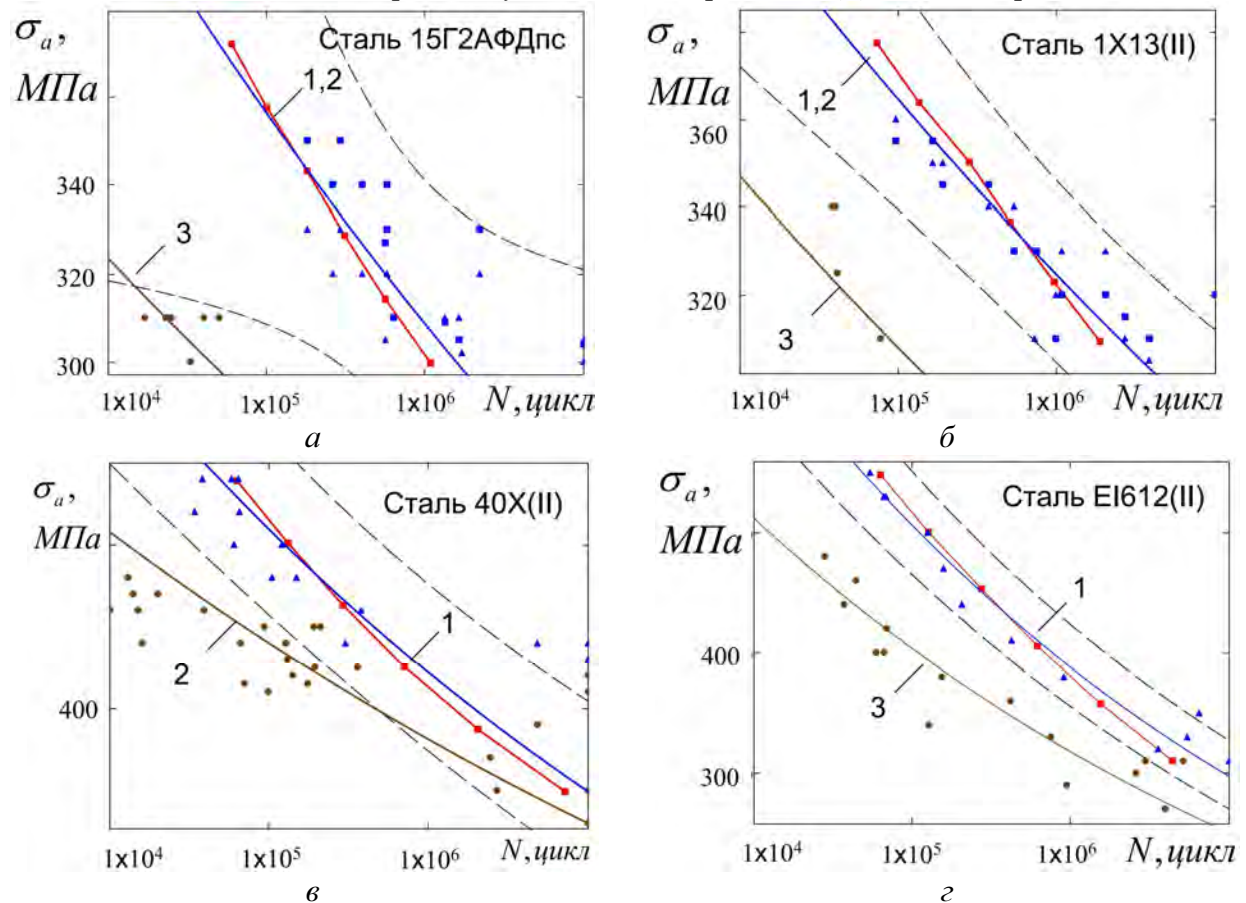


Рисунок 6. Розрахункові й експериментальні криві втоми в умовах циклічного згину: 1 – криві втоми при відносному градієнті 0,5; 2 – криві втоми при відносному градієнті 0,2; 3 – крива втоми при симетричному навантаженні; штрихові лінії – границі розсіювання; точки – експериментальні дані; криві з точками – розрахункові криві отримані за моделлю

Figure 6. Calculated and experimental fatigue curves in cyclic bending: 1 – fatigue curves with the relative gradient 0.5; 2 – fatigue curves with the relative gradient 0.2; 3 – fatigue curve under symmetrical loading; dash lines – scatter limit; points – experimental data; curves with points – calculated curves obtained from the model

Порівняння експериментальних і розрахункових кривих втоми при згині (див. рис. 6) показало, що розрахункові криві добре описують експериментальні. Максимальна похибка в описанні довговічності складає 35% і спостерігається на рівні границі витривалості. Для точки переходу до малоциклової області втоми максимальна помилка у визначенні довговічності складає 26%.

Застосований для визначення кінетики НДС і довговічності бруса при циклічному згині підхід далі буде адаптовано для оцінювання цих характеристик при циклічному навантаженні зразків із концентратором напружень.

Висновки. Представлено розроблену розрахункову модель ГВЦП для визначення довговічності до настання граничного стану різних груп конструкційних матеріалів в області багатоциклової втоми, яка використовує експериментальні дані, отримані при симетричному розтягу-стиску у м'якому режимі навантаження. Модель дозволяє побудувати як кінетику НДС, так і визначити довговічність при циклічному симетричному згині за даними, отриманими при розтягу-стиску.

За допомогою моделі ГВЦП теоретично обґрунтовано, що врахування кінетики непружних деформацій при неоднорідному НДС дозволяє описати відмінність у накопиченні втомних пошкоджень для матеріалів з різною кінетикою непружності, що дає можливість оцінювати довговічність з меншою похибкою у порівнянні з застосуванням стабілізованих характеристик непружних деформацій.

Отримано чисельно-аналітичний розв'язок задачі про розподіл пружно-пластичного НДС при циклічному згині для матеріалу, що змінює свої пружно-пластичні властивості зі збільшенням напруження, а відповідно, має їх різний рівень з віддаленням від поверхневого шару за наявності градієнта напружень. На базі цього розв'язку і моделі ГВЦП запропоновано підхід розрахунку циклічної довговічності елементів конструкцій за наявності градієнта напружень.

Запропонований підхід використано у програмі розрахунку довговічності елементів з градієнтом напружень. З її допомогою знайдено кінетики епюр пружно-пластичного НДС та залишкових напружень по висоті розглянутих призматичних елементів. Розв'язок перевірено за допомогою МСЕ і показано його перевагу.

Conclusions. The developed computational model ultimate cyclic plasticity exhaustion (UCPE) for determining the lifetime up to the ultimate state of different groups of structural materials in the field of high-cycle fatigue, which relies on experimental data obtained at symmetric tension-compression in the stress-controlled of loading, was presented. The model makes it possible to determine both the kinetics of the stress-strain state and the lifetime at symmetrical cyclic bending from the data obtained under tension-compression conditions.

Using UCPE model it was theoretically justified that accounting for the kinetics of inelastic strains under nonuniform SSS enables one to describe the difference in fatigue damage accumulation for materials with various kinetics of inelasticity, which makes it possible to estimate the lifetime with smaller error in comparison with the use of stabilized characteristics of inelastic strains.

A numerical-analytical solution of the problem on distribution diagram of the elastic-plastic SSS in cyclic bending for the material, which changes its elastoplastic properties with an increase in operation time and, correspondingly, with a distance from the surface layer

in the presence of stress gradient, was obtained. Based on this solution and UCPE model, an approach to calculation of the cyclic life of structural elements in the presence of stress gradient was proposed.

The proposed approach was used in the program for calculation of the life for elements with stress gradient. Using this program the kinetics of elastoplastic SSS and residual stress distribution curves in depth of the considered prismatic elements was determined. The problem solution was verified using FEM and the advantage of its use was shown.

Список використаної літератури

1. Автоматизированный банк данных «Прочность материалов» [Текст] / В.Т. Трошенко, П.П. Лепихин, Л.А. Хамаза, Ю.Н. Бабич // Проблемы прочности. – 2009. – №3. – С. 5 – 13.
2. Theory of the Fatigue of Metals / E. Orowan // Proc. Roy. Soc. London. – 1939. – 171(944). – P. 79 – 106.
3. Dang, Van K. On new multiaxial fatigue limit criterion: Theory and application / K. Dang Van, B. Criveau, O. Message // London: Mech. Eng. Public. Biaxial and Multiaxial Fatigue. – 1989. – P. 479 – 496.
4. Афанасьев, Н.Н. Статистическая теория усталостной прочности металлов [Текст] / Н.Н. Афанасьев. – К.:Издательство АН УССР. – 1953. – 128 с.
5. Troshchenko, V.T. Fatigue and inelasticity of metals / V.T. Troshchenko. – Kiev: Naukova Dumka. – 1971. – 267 p. [in Russian].
6. Freudental, A.M. The inelastic behavior of engineering materials and structures / A.M. Freudental. New – York: Wiley. – 1950. – 587 p.
7. Koval, Yu.I. Inelastic deformation kinetics in steels 45 and 1Kh13 under stationary and program loading / Yu.I. Koval // Strength of Materials. – 1974. – Volume 6, N3. – P. 277 – 281.
8. Roessle, M. Strain – controlled fatigue properties of steels and some simple approximations / M.L. Roessle, A. Fatemi // International Journal of Fatigue. – 2000. – Volume 22. – P. 495 – 511.
9. Tsyban'ov, G.V. Ultimate hardening/softening model of material for fatigue crack initiation onset and determination of its parameters / G.V. Tsyban'ov, A.I. Novikov // International Journal of Fatigue. – 2012. – Volume 39. – P. 15 – 24.
10. Цыбанёв, Г.В. Определение долговечности материала при циклическом нагружении со случайной амплитудой напряжений по модели предельного исчерпания пластичности [Текст] / Г.В. Цыбанёв, А.И. Новиков // Надежность и долговечность машин и сооружений. – 2011. – Выпуск 34. – С. 67 – 79.
11. Трошенко, В.Т. Методы ускоренного определения пределов выносливости металлов на основе деформационных и энергетических критериев [Текст] / В.Т. Трошенко, Л.А. Хамаза, Г.В. Цыбанев. – К.: Наук. думка. – 1979. – 172 с.

Отримано 23.08.2013