

УДК 621.791.763

Віктор Барановський, докт. техн. наук*Тернопільський національний технічний університет імені Івана Пулюя***ЕКСПЕРИМЕНТАЛЬНІ ДОСЛІДЖЕННЯ КОНТАКТНОГО
ТОЧКОВОГО ЗВАРЮВАННЯ ДЕТАЛЕЙ
СІЛЬСЬКОГОСПОДАРСЬКИХ МАШИН**

Резюме. Наведено результати експериментальних досліджень процесу контактного точкового зварювання. Предметом дослідження було вибрано зусилля стиснення електродів під час контактного точкового зварювання деталей сільськогосподарського призначення, або зварне зусилля. На основі побудови та проведення багатofакторних експериментів отримано рівняння регресії зварного зусилля. Емпіричні моделі функціонально описують характер зміни зварного зусилля залежно від чотирьох факторів: відстані між звареними точками; зазору між звареними точками; відстані від кромки листа до звареної точки; товщини деталей, які зварюються.

Ключові слова: контактне точкове зварювання, критерії подібності, зварне з'єднання, зварне зусилля, експеримент, емпірична модель, поверхня відгуку, зусилля стиснення електродів.

Viktor Baranovsky**EXPERIMENTAL STUDY OF CONTACT SPOT WELDING OF THE
AGRICULTURAL MACHINES PARTS**

Summary. In the article the results of experimental studies of contact spot welding process of the agricultural machines parts are presented. The subject of experimental studies was selected the compression force of electrodes, which occurs during the implementation of the contact spot welding of sheet parts, or welding efforts in the core of welding area. Basic criteria of physical processes similarity theory during formation of connections of parts with varying thickness by resistance spot welding method have been described.

Implementation method of experimental investigations of compression force on electrodes during contact spot welding of the parts has been presented. Deformation of samples was performed on the experimental setup, which was made on the basis of the bursting machines UMM-5.

Based on matrix of multifactorial experiments and experimental studies of two side contact spot welding of the parts with different thickness, regression equation for determining the compression force on electrodes has been obtained. Approximating function that describes the behavior of optimization parameters was taken in the form of functional dependence polynomial of the second degree.

Empirical models describing the functional nature of the compression effort change of electrodes are based on four factors: the distance between welded points; the gap between the welded points; distance from the edge of the sheet to the welded point; thickness of the welded parts. It was found that with the increase of distance between welded points t in the range $60 \leq t \leq 140$ mm electrodes compression force P_{1D} , which is in the range of change $P_{1D} = 0,1 \dots 3,3$ kN decreases, and there is a significant decline of P_{1D} if the value $t \geq 80$ mm is from 1,5 to 0,1 kN. The dominant factor that most significantly effects on increase of compression effort on electrodes is thickness of the parts s – growth intensity P_{2D} from 0,3 to 3,5 kN is observed, when the value $s \geq 3$ mm.

Key words: contact spot welding, criteria of similarity, weld joint, weld effort, experiment, empirical model, surface response, compressing efforts on electrodes.

Постановка проблеми. На сучасному етапі контактне точкове зварювання все ширше застосовується в галузі сільськогосподарського й тракторного машинобудування за рядом позитивних критеріїв і особливостей самого процесу контактного зварювання. Перш за все, це наявність доволі значного рівня механізації та автоматизації зварювальних робіт, універсальність і гнучкість технологічного процесу, незначні залишкові деформації тощо.

Разом з тим, для сільськогосподарських машин, механізмів і їх робочих органів, які працюють у різних, за своїми властивостями та характеристиками,

агресивних середовищах, до якості зварних точкових з'єднань висуваються підвищені особливі вимоги – надійності й стабільності міцності зварних швів, мінімального рівня залишкових деформацій та мінімізованої кількості різних видів дефектів, наприклад, як непроварів і бризів металу в зоні ядра зварювання.

Аналіз останніх досліджень і публікацій. Зусилля стиснення електродів під час контактного точкового зварювання деталей, або зварне зусилля P_3 – один із важливих параметрів режиму точкового зварювання, який накладає певні регульовальні впливи на основні процеси, що формують зварні з'єднання.

У першу чергу, це мікро- і макропроцеси, які регламентують пластичну деформацію шва, виділення та перерозподіл теплоти на охолодження металу в зоні зварювання та його кристалізацію в ядрі [1].

За постійних значень інших параметрів точкового зварювання (зварної сили

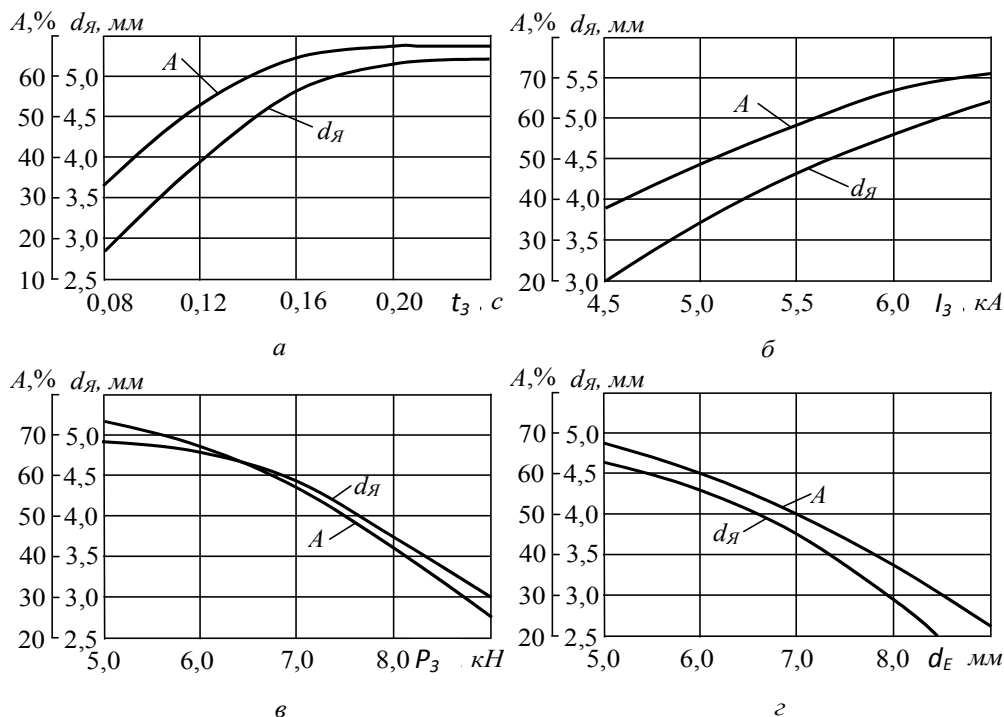


Рисунок 1. Залежність діаметра ядра розплавленого металу $d_я$ і проплавлення A від струму зварювання I_3 , часу зварювання t_3 , зварного зусилля P_3 і діаметра робочої поверхні електрода d_E ; сталь X18H9T: а, б, в – товщина деталей 1,2+1,2 мм, $R_{ЭЛ} = 75$ мм; г – товщина деталей 1+1 мм [1]

Figure 1. Dependence of the molten metal core diameter $d_я$ and penetration A from welding current I_3 , welding time t_3 , welding effort P_3 and the diameter of the working electrode surface d_E ; steel X18H9T: а, б, в – thickness of parts 1,2+1,2 mm, $R_{ЭЛ} = 75$ mm; г – thickness of parts 1+1 mm [1]

струму, його імпульсного виду та характеристики тощо), збільшення зварного зусилля P_3 є наслідком зменшення розмірів ядра розплавленого металу (рис. 1), міцності точок зварювання та зниження їх стабільності. Якщо ж збільшення P_3 є наслідком збільшення сили струму зварювання I_3 або часу зварювання t_3 , тоді розміри ядра розплавленого металу залишаються незмінними або постійними, що призводить до підвищення міцності точок зварювання та її стабільності [2].

На основі результатів експериментальних досліджень науковцями було розроблено та запропоновано методи теорії подібності процесів контактного точкового зварювання з застосуванням ряду критеріїв, які на аналітичному рівні описують цю подібність фізичних процесів одним і тим же диференціальним рівнянням за подібних початкових і граничних умов [3, 4].

Сутність теорії подібності процесів полягає в тому, що подібність є фактором, за якого при визначених умовах в однототожних точках тіл (в точках з однією і тією ж координатою, наприклад, у точках, які розташовані в середині або на краях листа) досягаються однакові значення перемінних вихідних характеристик зварювання, наприклад, температури або деформації.

Критерії подібності регламентовані різними масштабними коефіцієнтами, які розраховують аналітично для визначення параметрів процесу контактної точкового зварювання деталей різної товщини. При цьому умова подібності забезпечується за рівності їх критеріїв.

До основних критеріїв подібності відносять:

- геометричної подібності $K_G = d_Y / s = \text{idem}$, де s – товщина деталей; d_Y – діаметр ядра;
- гомохронності, або критерій Фур'є (подібності за часом) $K_t = at_3 / s^2 = \text{idem}$, де t_3 – час протікання сили струму зварювання;
- подібності тепловиділення $K_I = I_D^2 \rho_T t_3 / c_m \gamma T_{пл} d_e^4 = \text{idem}$, де I_D – діюче значення сили струму зварювання; c_m , γ , $T_{пл}$, – масова теплопровідність, щільність, температура плавлення;
- подібності пластичних деформацій $K_F = P_3 / \sigma_D d_Y^2 = \text{idem}$, де P_3 – зусилля зварювання; σ_D – опір деформації зварного металу.

Мета роботи – подальше розроблення методів оптимізації параметрів і режимів контактної точкового зварювання деталей різної товщини.

Постановка завдання (задачі). Зусилля зварювання P_3 , як і сила струму зварювання I_3 , в основному визначаються за емпіричними залежностями, в основу побудови яких покладено метод подібності процесів під час формування з'єднань методом контактної точкового зварювання деталей однакових металів різної товщини. Ці емпіричні математичні моделі призначені для приблизного розрахунку або перерахунку зварного зусилля P_3 процесу контактної точкового зварювання [3, 5].

Застосування теорії подібності дозволяє за одним режимом, який визначено експериментально для однієї товщини деталі, розрахувати параметри режиму зварювання деталей іншої товщини за допомогою критеріїв подібності, які визначаються одиничними експериментальними дослідженнями.

Проте всі вони мають невисоку точність розрахунків і малоефективну універсальність застосування для визначення наявного зварного зусилля або його уточнення причини того, що зварна точка є результатом складних термічних деформаційних процесів, які протікають по-різному в зоні формування з'єднань протягом усього циклу зварювання – деякі процеси протікають послідовно, а деякі – паралельно. Параметри останніх залежать не тільки від зовнішньої енергетичної й силової дії на метал у зоні зварювання, але і від складного їх взаємного впливу [6].

Контактне точкове зварювання є одним із способів контактної зварювання, за якого зварні деталі 1 (рис. 2) розташовуються перед зваркою один до одного, а потім притискаються зусиллям зварювання P_3 струмопровідними електродами 2 і 3.

Із силової схеми двостороннього точкового зварювання можна констатувати, що зусилля стиснення в контактах «електрод-деталь» і «деталь-деталь» дорівнюють зусиллю стиснення деталей електродами. Проте ця констатація справедлива тільки для системи контактів «електрод-деталь», а зусилля стиснення для системи контактів «деталь-деталь» у багатьох випадках відрізняється від зусилля стиснення деталей електродами причини наявності зазорів. При цьому деяка частина зусилля P_D стиснення електродів затрачається на деформацію зварювальних деталей, яка виникає в процесі зближення деталей до моменту їх дотику. Як наслідок цього, зусилля в площині

зварювального контакту P_K завжди менше зусилля стиснення електродів P_E на значення P_D .

При цьому не тільки для формування початкових контактів, але й для всього процесу формування з'єднань контактного точкового зварювання важливо провести оцінити величини відхилення P_K від P_E , яка безпосередньо впливає на стійкість процесу формування з'єднань проти появи бризів за наявності зазорів, незважаючи на те, що величина зазорів під час контактного точкового зварювання жорстко регламентована.

Результати досліджень. У процесі проведення експериментальних досліджень значення зусилля P_D моделювали у вигляді комплексного впливу ряду технологічних факторів точкового зварювання: під час проведення двофакторного експерименту типу ПФЕ 3^2 як функціонал $P_{1D} = f_1(t, \delta)$, де t – відстань між звареними точками, δ – величина зазору між звареними точками; під час проведення двофакторного експерименту типу ПФЕ 3^2 як функціонал $P_{2D} = f_1(u, s)$, де u – відстань від кромки листа до звареної точки, s – товщина деталей. При цьому приймали постійні значення $t^* = const$ – відстань до суміжних зварених точок; $r_E = const$ – радіус сфери робочої поверхні електродів.

Деформацію зразків проводили на експериментальній установці, яку виготовлено на базі розривної машини УММ-5 (рис. 3) згідно з [1].

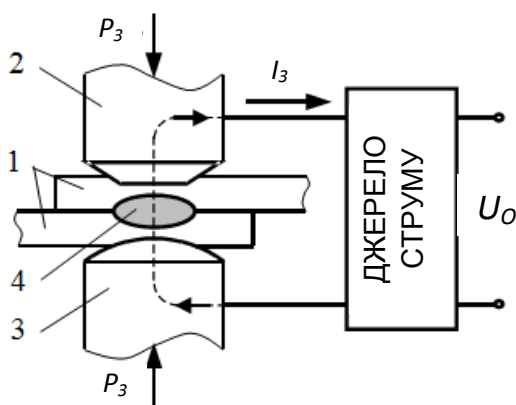


Рисунок 2. Схема контактної точкової зварювання: 1 – зварні деталі; 2, 3 – електрод; 4 – ядро

Figure 2. Contact spot welding scheme: 1 – welded parts; 2, 3 – electrode; 4 – nucleus

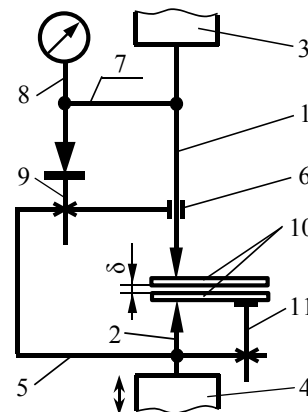


Рисунок 3. Кінематична схема установки [1]: 1, 2 – верхній і нижній електротримачі; 3, 4 – розривна машина; 5 – скоба; 6 – паз; 7 – кронштейн; 8 – індикатор; 9 – гвинт; 10 – деталь; 11 – фіксатор

Figure 3. Kinematic scheme of the setup [1]: 1, 2 – the upper and lower holde; 3, 4 – breaking machine; 5 – clip; 6 – groove; 7 – bracket; 8 – indicator; 9 – screw; 10 – piece; 11 – holder

Верхній 1 і нижній 2 електротримачі з установленими в них електродами закріплено в губках розривної машини 3 і 4. На нижньому електротримачі 2 жорстко закріплено направляючу скобу 5, в пазу 6 якого верхній електротримач 1 встановлено з можливістю осьового переміщення. На кронштейні 7 верхнього електротримача 1 жорстко закріплено індикатор переміщення годинникового типу 8 з можливістю установки нуля регульовальним гвинтом 9.

Деталі 10, які деформуються, розміщуються між електродами перпендикулярно їх осі, а пристосування 11 служить для фіксації просторового положення деталей, що деформуються.

Прогин z одного деформованого листа деталей 10 визначали з точністю

± 0,005 мм за формулою

$$z = (l - \Delta h) / 2, \tag{1}$$

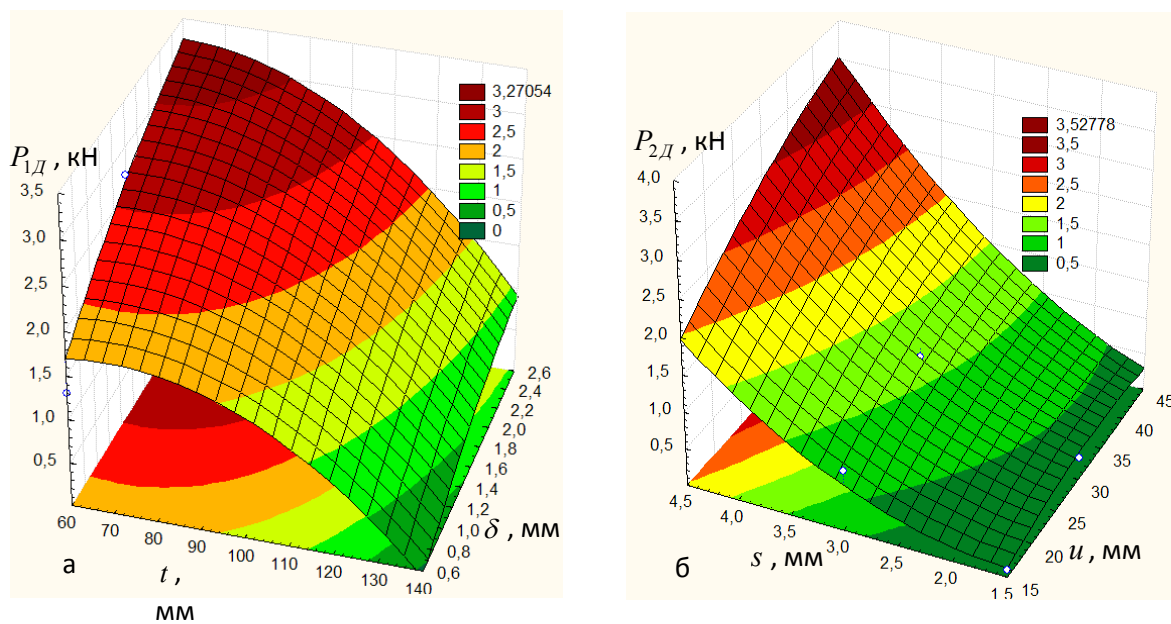
де l – відстань зближення електродів 1 і 2; Δh – величина відхилення відстані зближення деталей 10 і 11 (середньостатистична поправка), яка залежить від деформації одного листа зусиллям стиснення P_d , яке визначали за показником шкали індикатора 8 з точністю ± 10 Н.

Рівні варіювання факторами та їх позначення наведено у табл. 1.

Таблиця 1

Рівні варіювання факторами та їх позначення

Назва фактора	Позначення		Рівень варіювання	Межі варіювання		
	Кодоване	Натуральне		-1	0	+1
Відстань між звареними точками, мм	x_1	t	40	60	100	140
Зазор між звареними точками, мм	x_2	δ	1,0	0,6	1,6	2,6
Відстань від кромки листа до звареної точки, мм	x_3	u	15	15	30	45
Товщина деталей, мм	x_4	s	1,5	1,5	3,0	4,5



ММ

Рисунок 4. Поверхня відгуку зміни зусилля стиснення електродів $P_{iД}$ як функціонал: а – $P_{1Д} = f_1(t, \delta)$; б – $P_{2Д} = f_1(u, s)$

Figure 4. Response surface of the compression efforts change of electrodes $P_{iД}$ as functional: а – $P_{1Д} = f_1(t, \delta)$; б – $P_{2Д} = f_1(u, s)$

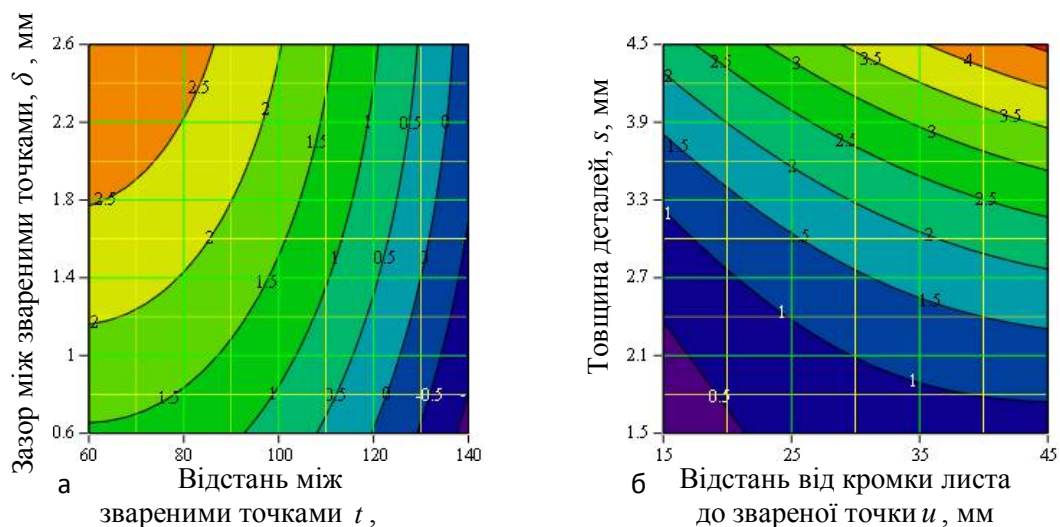


Рисунок 5. Двовірні перерізи залежності зміни зусилля стиснення електродів $P_{iД}$ як функціонал: а – $P_{1Д} = f_1(t, \delta)$; б – $P_{2Д} = f_1(u, s)$

Figure 5. Two-dimensional cross sections depending on changes of electrodes compression force $P_{iД}$ as functional: а – $P_{1Д} = f_1(t, \delta)$; б – $P_{2Д} = f_1(u, s)$

Порядок побудови та проведення експериментів було регламентовано згідно з діючою стандартною методикою – кількість експериментів однієї трикратної повторності N_1 визначали за формулою $N_1 = k^n$, де k – кількість рівнів варіювання; n – кількість діючих змінних вхідних факторів для конкретного параметра оптимізації [7], або $P_{iД}$.

З метою усунення значної похибки на значення параметра оптимізації від впливу нерегульованих і некерованих факторів, які виникають під час проведення досліджень, провели рандомізацію складених план-матриць порядку проведення кожного експерименту.

Опрацювання отриманого масиву експериментальних даних проводили згідно з відомою стандартною методикою проведення аналізу результатів багатофакторних експериментів [7].

Апроксимуючу функцію, яка описує поведінку параметра оптимізації у вигляді функціоналів $P_{1д} = f_1(t, \delta)$ і $P_{2д} = f_1(u, s)$, приймали у вигляді функціональної залежності полінома другого степеня.

Значення коефіцієнтів апроксимуючої функції наведено у табл. 2.

Таблиця 2

Коефіцієнти рівняння регресії

$P_{1д} = f_1(t, \delta)$	b_0	t	δ	$t\delta$	t^2	δ^2
	-0,82	0,05	1,5	-0,004	-0,0004	-0,15
$P_{2д} = f_1(u, s)$	b_0	u	s	us	u^2	s^2
	0,28	0,03	-0,78	0,002	-0,0007	0,19

Після перевірки адекватності вибраної емпіричної моделі, тобто відповідності отриманих результатів, обчислених за моделлю, значень експериментального масиву за критерієм Фішера та оцінкою статистичної значущості коефіцієнтів рівняння регресії за критерієм Стюдента, отримано рівняння регресії у натуральних величинах, які характеризують зміну зусилля стиснення електродів контактного точкового зварювання від змінних факторів у вигляді функціоналів за наступного діапазону зміни факторів: відстань між звареними точками $60 \leq t \leq 140$ мм; величина зазору між звареними точками $0,6 \leq \delta \leq 2,6$ мм; відстань від кромки листа до звареної точки $15 \leq u \leq 45$ мм; товщина деталей $1,5 \leq s \leq 4,5$ мм

$$P_{1д} = -0,82 + 0,05t + 1,5\delta - 0,004t\delta - 0,0004t^2 - 0,15\delta^2; \quad (2)$$

$$P_{2д} = 0,28 + 0,27t - 0,78\delta + 0,02t\delta - 0,007t^2 + 0,19\delta^2. \quad (3)$$

За отриманими рівняннями регресії (2) і (3) побудовано поверхні відгуку (рис. 4) та двомірні перерізи (рис. 5) залежності зміни зусилля стиснення електродів як функціонал $P_{1д} = f_1(t, \delta)$ – рис. 4 а, рис. 5 а; $P_{2д} = f_1(u, s)$ – рис. 4 б, рис. 5 б.

Аналіз емпіричних моделей (2), (3) та побудованої графічної інтерпретації залежності зміни зусилля стиснення електродів $P_{1д}$ від комплексного впливу ряду технологічних факторів точкового зварювання у вигляді апроксимуючих функцій $P_{1д} = f_1(t, \delta)$ і $P_{2д} = f_1(u, s)$, тобто від відстані між звареними точками t , величина зазору між звареними точками δ , відстані від кромки листа до звареної точки u , товщина деталей s показує, що характер впливу змінних факторів на параметр оптимізації має свої конкретизовані особливості. Зі збільшенням відстані між звареними точками t у межах $60 \leq t \leq 140$ мм зусилля стиснення електродів $P_{1д}$, яке знаходиться в діапазоні зміни $P_{1д} = 0,1 \dots 3,3$ кН, зменшується, причому значний спад $P_{1д}$ спостерігається за значення $t \geq 80$ мм – від 1,5 до 0,1 кН.

На ділянці зміни $60 \leq t \leq 80$ мм зусилля стиснення електродів $P_{1д}$ зменшується всього на 0,2кН (рис. 4 а, 5 а).

Збільшення всіх інших факторів – величини зазору між звареними точками δ , відстані від кромки листа до звареної точки u , товщини деталей s призводить до зростання зусилля стиснення електродів як $P_{1д}$, так і $P_{2д}$, яке змінюється в діапазоні $P_{2д} = 0,1 \dots 3,5$ кН. При цьому домінуючим фактором, який найбільш суттєво впливає на збільшення зусилля стиснення електродів, є товщина деталей s – інтенсивність приросту $P_{2д}$ від 0,3 до 3,5 кН спостерігається за значення $s \geq 3$ мм (рис. 4 б, 5 б).

Висновки. Розроблені емпіричні математичні моделі дозволяють на експериментальному рівні описувати характер поведінки зусилля стиснення електродів під час контактної точкової зварювання. Отримані результати є передумовами розрахунку параметрів і режимів точкової зварювання та характеристики зварних з'єднань деталей сільськогосподарського призначення.

Conclusions. Empirical mathematical models that make possible to describe experimentally the behavior of electrodes compression force during contact spot welding have been developed. The obtained results are the background for calculation of parameters and modes of spot welding and characteristics for part welds for agricultural purposes.

Список використаної літератури

1. Козловский, С.Н. Основы теории и технологии контактной точечной сварки: монография [Текст] / С.Н. Козловский. – СибГАУ. – Красноярск, 2003. – 328 с.
2. Николаев, Г.А. Сварные конструкции. Расчет и проектирование [Текст] / Г.А. Николаев, В.А. Винокуров. – М.: Высшая школа, 1990. – 560 с.
3. Орлов, В.Д. Технология и оборудование контактной сварки [Текст] / В.Д. Орлов, Ю.В. Дмитриев, А.А. Чакалев. – М.: Машиностроение, 1975. – 536 с.
4. Кучук-Яценко, С.И. Контактная стыковая сварка оплавлением [Текст] / С.И. Кучук-Яценко. – Київ: Наукова думка, 1992. – 236 с.
5. Гельман, Л.С. Технология и оборудование контактной электросварки [Текст] / Л.С. Гельман. – М.: Машгиз, 1960. – 368 с.
6. Сварка в машиностроении, справочник; под редакцией Ю.Н. Зорина. – М.: Машиностроение, 1979. – 510 с.
7. Веденяпин, Г.В. Общая методика экспериментальных исследований и обработки данных [Текст] / Г.В. Веденяпин. – М.: Колос, 1973. – 159 с.

Отримано 25.11.2015

УДК 656

Тетяна Колеснікова, канд. техн. наук

Придніпровська державна академія будівництва та архітектури

ЕМПІРИЧНІ ЗАЛЕЖНОСТІ ВТРАТ НА ТЕРТЯ В КЛАСИЧНОМУ ТА БЕЗШАТУННОМУ ДВИГУНАХ

Резюме. Наведено результати досліджень втрат на тертя та газообмін в двох чотиритактних бензинових двигунах внутрішнього згорання (ДВЗ) – класичному та безшатунному. Проведено аналіз досліджень механічних втрат поршневого та класичного ДВЗ. Виявлено що величина механічних втрат поршневого ДВЗ залежить від режиму роботи і для номінального режиму складає 20 – 30 % від енергії, внесеної з паливом. Показано, що паливна економічність ДВЗ залежить від великої кількості конструктивних і експлуатаційних факторів, тому при проектуванні двигуна для конкретних цілей бажано враховувати вплив його параметрів на показники ефективності. Одним із таких факторів є рівень механічних втрат ДВЗ. Приведено структура елементів тертя за видами в класичному та безшатунному двигунах. Надано дані експериментальних досліджень досліджуваних двигунів.