

**А. Н. ПЕТРЕНКО**, канд. техн. наук, ст. преп. ХНУГХ им. А.Н. Бекетова;  
**В. П. ШАЙДА**, канд. техн. наук, доц. НТУ «ХПИ»;  
**Н. Я. ПЕТРЕНКО**, канд. техн. наук, доц. НТУ «ХПИ»

## **МЕТОДИКА РАСЧЕТА ТЕПЛОВЫХ СОПРОТИВЛЕНИЙ СТАТОРА ЧАСТОТНО-УПРАВЛЯЕМОГО АСИНХРОННОГО ДВИГАТЕЛЯ**

В статье приводится методика определения тепловых сопротивлений статора частотно-управляемого асинхронного двигателя, которые необходимы для составления математической модели его теплового состояния. Материал статьи дополняет ранее опубликованные исследования [1– 6] и подробно раскрывает вопрос определения параметров эквивалентной тепловой схемы частотно-управляемого асинхронного двигателя.

**Ключевые слова:** частотно-управляемый асинхронный двигатель, тепловое состояние двигателя, метод эквивалентных тепловых схем, тепловые сопротивления статора

### **Введение.**

Разработка и внедрение регулируемого электропривода является одним из самых перспективных и экономически оправданных направлений из всех энергосберегающих технологий. Замена нерегулируемого электропривода регулируемым позволяет получить до (30 – 50) % экономии электроэнергии, поэтому в промышленно развитых странах доля выпуска регулируемых электроприводов составляет (80 – 90) % [7].

Наиболее широко в отраслях промышленности и коммунального хозяйства используются электроприводы на базе асинхронных электродвигателей (АД), они потребляют (55 – 60) % от всей энергии, потребляемой электроприводами [7]. Поэтому, перевод электроприводов на базе АД из нерегулируемых в регулируемые является важной задачей. Тем более, что при этом можно сохранить АД без изменений. Кроме экономии электроэнергии внедрение регулируемого электропривода позволяет уменьшить эксплуатационные затраты: увеличить ресурс работы оборудования за счет плавного регулирования частоты вращения, снизить величины пусковых токов и механических ударных нагрузок [8, 9].

Особенностью работы АД в составе частотно-управляемого привода является наличие дополнительных электрических и магнитных потерь от высших гармоник тока и магнитного потока. Эти потери зависят от типа источника питания, используемого закона регулирования и могут достигать 20 % от основных потерь. Присутствие дополнительных потерь приводит к изменению структуры температурного поля АД и может привести к его выходу из строя.

В работах [1 – 6] авторами статьи проводились исследования теплового состояния частотно-управляемого АД. Однако из-за ограниченности возможностей некоторые вопросы методики расчета температурного поля

остались неосвещёнными. Поэтому в данной статье приводится методика определения тепловых сопротивлений обмотки статора частотно-управляемого АД, которые необходимы для составления математической модели его теплового состояния.

### Методика расчета тепловых сопротивлений статора

При исследовании теплового состояния частотно-управляемого АД, которые проводились в работах [1 – 6], использовался метод эквивалентных тепловых схем (ЭТС). В качестве базовой была принята ЭТС закрытого обдуваемого двигателя, которая была адаптирована к условиям работы частотно-управляемого АД. Адаптированная ЭТС АД, для стационарных режимов работы, представлена на рис. 1.

К источникам теплоты ЭТС рассматриваемого АД относятся: основные электрические и магнитные потери, механические потери, обычные дополнительные потери и дополнительные потери, связанные с высшими гармониками тока и магнитного потока. На ЭТС (см. рис. 1) они обозначены:

$P_4, P_6$  – суммарные магнитные потери в зубцах и спинке сердечника статора;

$P_7, P_8 = P_9$  – суммарные электрические потери в пазовой и лобовых частях обмотки статора;

$P_{10} = P_{11} = 0,5P_{\text{вент}}$  – вентиляционные потери;

$P_{12} = P_{13} = 0,5P_{\text{подш}}$  – потери на трение в подшипниках;

$P_{14}$  – суммарные потери в обмотке ротора и дополнительные потери в зубцах сердечника ротора;

$P_{16}$  – дополнительные потери в спинке сердечника ротора.

Для расчета тепловых сопротивлений внешней теплоотдачи обдуваемого оребренного корпуса  $R_{01}, R_{02}, R_{03}$  необходимо предварительно определить:

1) гидравлический диаметр межреберного канала, м

$$d_r = \frac{4h_p \cdot (t_p - \delta_p)}{2h_p + t_p - \delta_p},$$

где  $h_p$  – высота ребра, м;  $t_p$  – шаг оребрения, м;  $\delta_p$  – средняя толщина ребра, м;

2) площадь межреберных каналов, м<sup>2</sup>

$$S_k = h_p \cdot (t_p - \delta_p) \cdot Z_k,$$

где  $Z_k$  – число межреберных каналов;

3) расход воздуха, м<sup>3</sup>/с

$$Q = 0,009 \cdot n_b \cdot D_b^3 \cdot e^{-0,02Z_k} \cdot t_p \cdot h_p \cdot \left( \frac{14,25 \cdot h_p^2 \cdot Z_k}{(Z_k - 1) \cdot t_p \cdot D_k} \right),$$

где  $n_b$  – частота вращения вентилятора, об/мин;  $D_b$  – наружный диаметр вентилятора, м;  $D_k$  – диаметр корпуса по дну каналов, м.

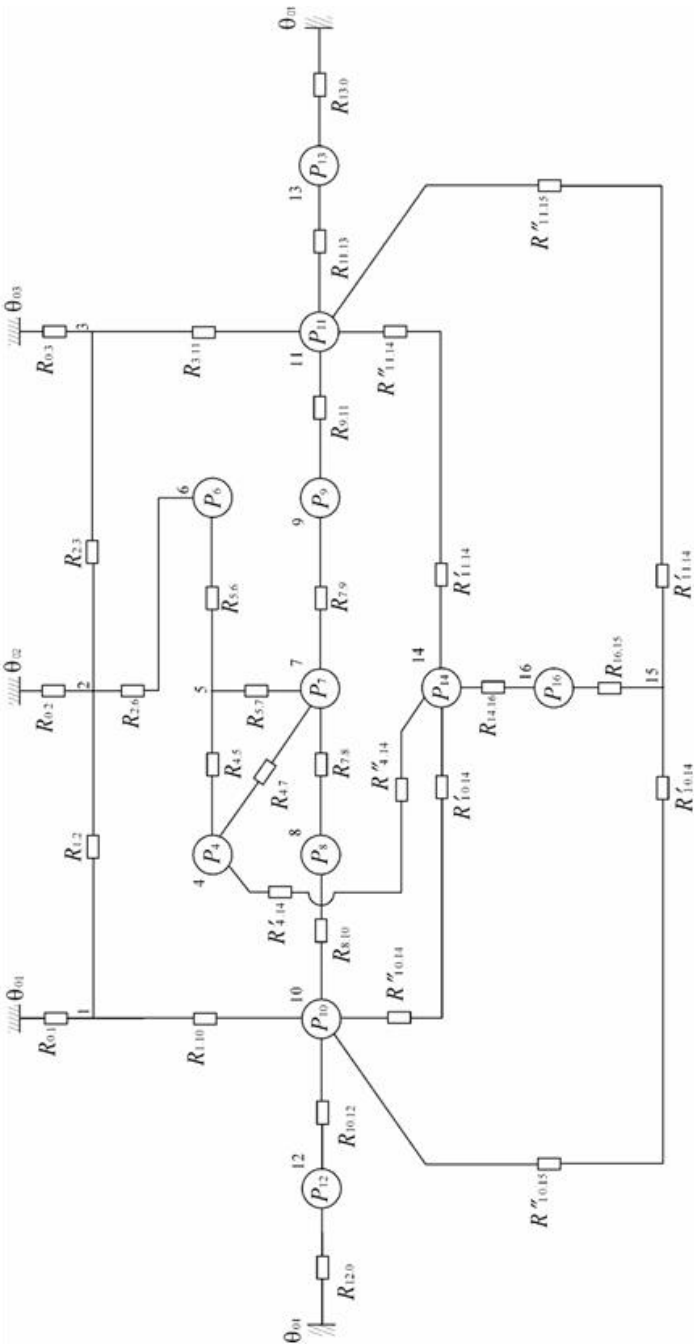


Рис. 1 – ЭТС частотно-управляемого асинхронного двигателя для стационарных режимов работы

4) входная скорость воздуха, м/с

$$W_{\text{вх}} = \frac{Q}{S_{\text{к}}};$$

5) окружная скорость вентилятора, м/с

$$U_{\text{в}} = \frac{\pi \cdot D_{\text{в}} \cdot n_{\text{в}}}{60};$$

6) эффективная скорость воздуха, м/с

$$W_{\text{эф}} = \sqrt{W_{\text{вх}}^2 + (0,5 \cdot U_{\text{в}})^2};$$

7) критерий Рейнольдса

$$\text{Re}_{\text{эф}} = \frac{W_{\text{эф}} \cdot d_{\text{г}}}{\nu_{\text{в}}},$$

где  $\nu_{\text{в}} = 15,54 \cdot 10^{-6}$ , м<sup>2</sup>/с – кинематическая вязкость воздуха при 25°C.

8) средний, для всей длины оребренного корпуса, коэффициент теплоотдачи, Вт/м<sup>2</sup>·К

$$\alpha_{\text{ср}} = 0,203 \cdot \frac{\lambda_{\text{в}}}{d_{\text{г}}} \cdot \text{Re}_{\text{эф}}^{0,66} \cdot \left( \frac{d_{\text{г}}}{l_{\text{п}}} \right)^{0,08},$$

где  $\lambda_{\text{в}} = 0,027$  Вт/м·К – коэффициент теплопроводности воздуха при 25°C;  $l_{\text{п}}$  – длина ребер, м.

9) параметр  $K$

$$K = h_{\text{п}} \cdot \sqrt{\frac{2 \cdot \alpha_{\text{ср}}}{\lambda_{\text{Al}} \cdot \delta_{\text{ос}}}},$$

где  $\lambda_{\text{Al}} = 150$  Вт/м·К – коэффициент теплопроводности корпуса и ребер (алюминиевый сплав) [10];  $\delta_{\text{ос}}$  – толщина ребер у основания, м.

После расчета предварительных величин, необходимых для расчета, переходим к расчету тепловых сопротивлений:

1) тепловое сопротивление внешней теплоотдачи по длине «свисающей» части корпуса (сторона вентилятора), К/Вт

$$R_{01} = \frac{1}{1,7 \cdot \alpha_{\text{ср}} \cdot l_{\text{св}} \cdot (\pi \cdot D_{\text{к}} - Z_{\text{к}} \cdot \delta_{\text{п}} + 2h_{\text{п}} \cdot Z_{\text{к}} \cdot \eta_{\text{п}})},$$

где  $l_{\text{св}}$  – длина «свисающей» части корпуса, м;  $\eta_{\text{п}}$  – коэффициент качества ребра, определяется по кривой  $\eta_{\text{п}} = f(K)$  [10].

2) тепловое сопротивление внешней теплоотдачи по длине части корпуса примыкающей к сердечнику статора, К/Вт

$$R_{02} = \frac{1}{1,0 \cdot \alpha_{\text{ср}} \cdot l \cdot (\pi \cdot D_{\text{к}} - Z_{\text{к}} \cdot \delta_{\text{п}} + 2h_{\text{п}} \cdot Z_{\text{к}} \cdot \eta_{\text{п}})},$$

где  $l$  – длина сердечника статора, м.

3) тепловое сопротивление внешней теплоотдачи по длине «свисающей» части корпуса (сторона привода), К/Вт

$$R_{0,3} = \frac{1}{0,9 \cdot \alpha_{\text{ср}} \cdot l_{\text{св}} \cdot (\pi \cdot D_{\text{к}} - Z_{\text{к}} \cdot \delta_{\text{п}} + 2h_{\text{п}} \cdot Z_{\text{к}} \cdot \eta_{\text{п}})},$$

4) тепловое сопротивление корпуса, К/Вт

$$R_{1,2} = R_{2,3} = \frac{l_{\text{к}}}{\lambda_{\text{Al}} \cdot \pi \cdot (D_{\text{к}}^2 - D_{\text{а}}^2)},$$

где  $l_{\text{к}}$  – длина корпуса, м;  $D_{\text{а}}$  – наружный диаметр сердечника статора, м.

5) тепловое сопротивление между спинкой сердечника статора и корпусом, К/Вт

$$R_{2,6} = R'_{2,6} + R''_{2,6},$$

где  $R'_{2,6}$  – тепловое сопротивление условного технологического зазора  $\delta_{\text{усл}}$  между корпусом и сердечником статора, К/Вт;  $R''_{2,6}$  – тепловое сопротивление спинки сердечника статора, К/Вт.

Подставляя составляющие получим

$$R_{2,6} = \frac{\delta_{\text{усл}}}{\lambda_{\text{в}} \cdot \pi \cdot D_{\text{а}} \cdot l} + \frac{\ln\left(\frac{D_{\text{а}}}{D + 2h_z}\right)}{6 \cdot \pi \cdot \lambda_{\text{Fe}} \cdot l \cdot K_{\text{ш}}},$$

где  $D$  – внутренний диаметр сердечника статора, м;  $h_z$  – высота зубцов сердечника статора, м;  $\lambda_{\text{Fe}}$  – коэффициент теплоотдачи электротехнической стали 2013 (вдоль листов),  $\lambda_{\text{Fe}} = 34$  ;Вт/(м·К);  $K_{\text{ш}}$  – коэффициент заполнения пакета сердечника сталью;  $\delta_{\text{усл}}$  – определяется по кривой  $\delta_{\text{усл}} = f(D_{\text{а}})$ .

б) тепловое сопротивление зубцовой зоны сердечника статора, К/Вт

$$R_{4,5} = \frac{h_z}{3 \cdot \lambda_{\text{Fe}} \cdot b_z \cdot l \cdot Z_1 \cdot K_{\text{ш}}},$$

где  $b_z$  – средняя ширина зубца, м;  $Z_1$  – число зубцов сердечника статора.

7) тепловое сопротивление учета «сквозного потока» в спинке сердечника статора, К/Вт

$$R_{5,6} = 2 \cdot R''_{2,6}.$$

8) тепловое сопротивление между пазовой частью обмотки статора и зубцами, К/Вт

$$R_{4,7} = R'_{4,7} + R''_{4,7},$$

где  $R'_{4,7}$  – внутреннее тепловое сопротивление обмотки статора поперек пазов;  $R''_{4,7}$  – тепловое сопротивление пазовой изоляции (боковые стенки паза) с учетом воздушных прослоек.

Подставляя составляющие получим:

$$R_{4.7} = \frac{b_{п\text{эф}}}{12 \cdot \lambda_{\text{экв}} \cdot h_{п\text{эф}} \cdot l \cdot Z_1} + \frac{\beta_{\text{ин}} / \lambda_{\text{ин}}}{2 \cdot h_{п\text{эф}} \cdot l \cdot Z_1},$$

где  $b_{п\text{эф}}$ ,  $h_{п\text{эф}}$  – ширина (средняя) и высота паза, занятые обмоткой, м;  $\lambda_{\text{экв}}$  – эквивалентный коэффициент теплопроводности обмотки, определяемый по [10],  $\lambda_{\text{экв}} = 0,38$  Вт/(м·К);  $\beta_{\text{ин}}$  – толщина пазовой изоляции, м;  $\lambda_{\text{ин}}$  – коэффициент теплопроводности пазовой изоляции с учетом воздушных прослоек,  $\lambda_{\text{ин}} = 0,16$  Вт/(м·К).

9) тепловое сопротивление между пазовой частью обмотки статора и спинкой сердечника статора (через «дно» пазов), К/Вт

$$R_{5.7} = R'_{5.7} + R''_{5.7},$$

где  $R'_{5.7}$  – внутреннее тепловое сопротивление обмотки статора вдоль пазов;  $R''_{5.7}$  – тепловое сопротивление пазовой изоляции («дно» пазов) с учетом воздушных прослоек.

В результате получаем формулу

$$R_{5.7} = \frac{h_{п\text{эф}}}{3 \cdot \lambda_{\text{экв}} \cdot b_{п\text{эф}} \cdot l \cdot Z_1} + \frac{\beta_{\text{ин}} / \lambda_{\text{ин}}}{b_{п\text{эф}} \cdot l \cdot Z_1}.$$

10) тепловое сопротивление воздушного зазора с учетом «сквозного» потока в зубцовой зоне статора, К/Вт

$$R_{4.14} = R'_{4.14} + R''_{4.14},$$

где  $R'_{4.14}$  – тепловое сопротивление учета «сквозного» потока в зубцовой зоне сердечника статора;  $R''_{4.14}$  – тепловое сопротивление воздушного зазора.

Составляющие сопротивления определяются по формулам

$$R'_{4.14} = 2 \cdot R_{4.5};$$

$$R''_{4.14} = \frac{1}{\alpha_{\delta} \cdot \pi \cdot D_p \cdot l},$$

где  $\alpha_{\delta}$  – коэффициент теплоотдачи в воздушном зазоре, определяемый через критерий Рейнольдса и Нуссельта.

Критерий Рейнольдса определяется по формуле

$$Re = \frac{U_p \cdot \delta}{v_b},$$

где  $U_p$  – окружная скорость ротора, см/с;  $\delta$  – воздушный зазор, см;  $v_b = 0,211$  см<sup>2</sup>/с при средней температуре внутреннего воздуха 78°С.

Окружная скорость ротора

$$U_p = \frac{\pi \cdot D_p \cdot n_2}{60}.$$

Критерий Нуссельта

$$Nu = 0,23 \cdot \beta \cdot \left( \frac{2 \cdot \delta}{D_p} \right)^{0,25} \cdot Re^{0,5}.$$

Тогда коэффициент теплоотдачи в воздушном зазоре, Вт/(см<sup>2</sup>·К)

$$\alpha_{\delta} = \frac{Nu \cdot \lambda_{\text{в}}}{\delta},$$

где  $\lambda_{\text{в}} = 3,05 \cdot 10^{-4}$  Вт/(см·К) при средней температуре внутреннего воздуха 78°C;  $\beta = f(2p)$ , при  $2p = 4\beta = 1,15$ .

При расчете Re, Nu,  $\alpha_{\delta}$  используется несистемная единица длины – сантиметр (см).

11) тепловое сопротивление между лобовой и пазовой частями обмотки статора, К/Вт

$$R_{7,8} = R_{7,9} = \frac{l + l_{\text{лоб}}}{6 \cdot \lambda_{Cu} \cdot S_{Cu}},$$

где  $l_{\text{лоб}}$  – длина одной лобовой части обмотки статора, м;  $\lambda_{Cu}$  – коэффициент теплопроводности меди,  $\lambda_{Cu} = 390$  Вт/м·К.

Площадь поперечного сечения проводников обмотки статора, м<sup>2</sup>

$$S_{Cu} = \frac{\pi \cdot d_m^2}{4} \cdot Z_1 \cdot n_p,$$

где  $d_m$  – диаметр проводника обмотки статора без изоляции, м;  $n_p$  – число проводников в пазу.

12) тепловое сопротивление между лобовыми частями обмотки статора и внутренним воздухом  $R_{8,10} = R_{9,11}$ , эти сопротивления рассматриваются как параллельно включенные сопротивления внешнего (обращенного к корпусу) и внутреннего слоев лобовых частей, К/Вт:

- средняя скорость потока воздуха на выходе из роторных лопаток, м/с

$$W_{\text{лоп}} = 0,022 \cdot n_p \cdot D_{\text{лоп}};$$

- критерий Рейнольдса  $Re = \frac{W_{\text{лоп}} \cdot D}{v_{\text{в}}}$ ;

Коэффициенты теплоотдачи лобовых частей:

– внешняя поверхность (обращенная к корпусу), Вт/(м<sup>2</sup>·К)

$$\alpha_{\text{л.вн}} = \frac{3,99 \cdot \lambda_{\text{в}} \cdot Re^{0,43}}{\ln \frac{1,3 \cdot D}{D_a - D}};$$

– внутренняя поверхность (обращенная к ротору), Вт/м<sup>2</sup>·К

$$\alpha_{\text{л.вт}} = \frac{Nu_{\text{вт}} \cdot \lambda_{\text{в}}}{D}.$$

$$\text{Критерий Нуссельта определяется по формуле: } Nu_{\text{вт}} = \frac{2,149 \cdot Re^{0,58}}{\ln \frac{D}{3,25 \cdot h_{\text{пэф}}}}$$

Тепловое сопротивление от внешней поверхности вылета лобовых частей к внутреннему воздуху (параллельно включенные сопротивления продуваемого  $R'_{\text{л.вн}}$  и непродуваемого  $R''_{\text{л.вн}}$  участков), К/Вт

$$R'_{\text{л.вн}} = \frac{0,104 \cdot b_{\text{п}} \cdot h_{\text{пэф}}}{\lambda_{\text{эkv}} \cdot l_{\text{л.в.пр}} \cdot (b_{\text{п}}^2 + 0,25 \cdot h_{\text{пэф}}^2)} \cdot Z_1 + \frac{0,75}{\lambda_{\text{л.вн}} \cdot l_{\text{л.в.пр}} \cdot Z_1 \cdot (b_{\text{п}} + 0,5 \cdot h_{\text{пэф}})},$$

где  $l_{\text{л.в.пр}}$  – длина продуваемой части вылета лобовой части обмотки статора,  $l_{\text{л.в.пр}} = 0,031$  м.

Тепловое сопротивление непродуваемого участка

$$R''_{\text{л.вн}} = \frac{\frac{h_{\text{пэф}}}{3 \cdot \lambda_{\text{эkv}}} + \frac{1}{\alpha_{\text{л.вн}}}}{\pi \cdot D_{\text{л.вн}} \cdot (l_{\text{л.в}} - l_{\text{л.в.пр}})}$$

Тепловое сопротивление от внутренней поверхности вылета лобовых частей к внутреннему воздуху (параллельно включенные сопротивления  $R'_{\text{л.вт}}$  и непродуваемого  $R''_{\text{л.вт}}$  участков), К/Вт

$$R'_{\text{л.вт}} = \frac{0,104 \cdot b_{\text{п}} \cdot h_{\text{пэф}}}{\lambda_{\text{эkv}} \cdot l_{\text{л.в.пр}} \cdot (b_{\text{п}}^2 + 0,25 \cdot h_{\text{пэф}}^2)} \cdot Z_1 + \frac{0,75}{\lambda_{\text{л.вт}} \cdot l_{\text{л.в.пр}} \cdot Z_1 \cdot (b_{\text{п}} + 0,5 \cdot h_{\text{пэф}})}$$

Тепловое сопротивление непродуваемого участка

$$R''_{\text{л.вт}} = \frac{\frac{h_{\text{пэф}}}{3 \cdot \lambda_{\text{эkv}}} + \frac{1}{\alpha_{\text{л.вт}}}}{\pi \cdot D_{\text{л.вт}} \cdot (l_{\text{л.в}} - l_{\text{л.в.пр}})}$$

Тогда тепловое сопротивление между лобовыми частями обмотки статора и внутренним воздухом определяется по формуле

$$R_{8,10} = R_{9,11} = \frac{1}{\frac{1}{R'_{\text{л.вн}}} + \frac{1}{R''_{\text{л.вн}}} + \frac{1}{R'_{\text{л.вт}}} + \frac{1}{R''_{\text{л.вт}}}}$$

## Выводы

Представлена методика определения тепловых сопротивлений статора в соответствии с указанной ЭТС, эти сопротивления позволяют составить уравнения теплового баланса для частотно-регулируемых АД. Система уравнений теплового баланса является математической моделью теплового состояния частотно-управляемого АД, полученная математическая модель была проверена экспериментально на АД мощностью 2,5 кВт и 15 кВт [5].



**Список литературы:**1. *Осташевский, Н.А.* Потери частотно-управляемого асинхронного двигателя впри различных законах регулирования и типах преобразователей [Текст] / *Н.А. Осташевский, В.Н. Иваненко, А.Н. Петренко* // Электротехника и электромеханика. – 2009. - № 3. - С. 37 – 41.2. *Осташевский, Н.А.* Математическая модель теплового состояния частотно-управляемого асинхронного двигателя в стационарных режимах [Текст] / *Н.А. Осташевский, А.Н. Петренко* // Проблемы автоматизированного электропривода. Теория и практика. Тематич. вып. науч.-техн. журнала «Электроинформ». – 2009. – С. 266 – 270.3. *Осташевский, Н.А.* Исследование теплового состояния частотно-управляемого асинхронного двигателя при различных законах регулирования [Текст] / *Н.А. Осташевский, А.Н. Петренко* // Вестник НТУ «ХПИ». Сборник научных трудов. Тематический выпуск «Проблемы совершенствования электрических машин и аппаратов». – 2010. – № 16. – С. 89 – 102.4. *Осташевский, Н.А.* Исследование теплового состояния частотно-управляемого асинхронного двигателя при изменении нагрузки [Текст] / *Н.А. Осташевский, А.Н. Петренко* // Электротехника и электромеханика. – 2010. - № 3. - С. 25 – 29.5. *Петренко А.Н.* Экспериментальное исследование нагрева частотно-управляемого асинхронного двигателя при различных источниках питания [Текст] // Электротехника и электромеханика. – 2010. - № 5. - С. 21 – 23.6. *Петренко А.Н.* Исследование теплового состояния частотно-управляемого асинхронного двигателя при пуске [Текст] / *А.Н. Петренко, В.П. Шайда, Н.Я. Петренко* // Электрика (Россия). – 2014. – № 2. – С. 20 – 23.7. Регулируемый электропривод [Электронный ресурс] :Экономические и технологические аспекты энергоресурсосбережения за счет широкомащтабного внедрения регулируемого электропривода./ Сайткомпании УП «ПРОМЭНЕРГЕТИКА». - Режим доступа :[http://pe.by/index.php?option=com\\_content&task=view&id=26&Itemid=31](http://pe.by/index.php?option=com_content&task=view&id=26&Itemid=31). 8. *Петрушин В.С.* Асинхронные двигатели в регулируемом электроприводе: учеб.пособ. для студ. высш. учеб. заведений. / *В.С.Петрушин*. – О.: Наука и техника, 2006. – 320 с.9. *Сандлер А.С.*Частотное управление асинхронными двигателями. / *А.С. Сандлер, Р.С. Сорбатов*. – М. –Л.: Энергия, 1966. – 144 с.10. *Борисенко А.И.* Аэродинамика и теплопередача в электрических машинах / *А.И. Борисенко, В.Г. Данько, А.И. Яковлев*. – М.: Энергия, 1974. – 560 с.

**Bibliography (transliterated):** 1. *Ostashevskij, N.A.* Poteri chastonotno-upravljaemogo asinhronnogo dvigatelja pri razlichnyh zakonah regulirovanija i tipah preobrazovatelej *N.A. Ostashevskij, V.N. Ivanenko, A.N. Petrenko.* Jelektrotehnika i jelektromehanika. – 2009. No 3. P. 37 – 41. [Print]. 2. *Ostashevskij, N.A.* Matematicheskaja model' teplovogo sostojanija chastonotno-upravljaemogo asinhronnogo dvigatelja v stacionarnyh rezhimah. *N.A. Ostashevskij, A.N. Petrenko.* Problemy avtomatizirovannogo jelektroprivoda. Teorija i praktika. Tematich. vyp. nauch-tehn. zhurnala «Jelektroinform». – 2009. – P. 266 – 270. [Print] 3. *Ostashevskij, N.A.* Issledovanie teplovogo sostojanija chastonotno-upravljaemogo asinhronnogo dvigatelja pri razlichnyh zakonah regulirovanija *N.A. Ostashevskij, A.N. Petrenko.* Vestnik NTU «HPI». Sbornik nauchnyh trudov. Tematicheskij vypusk «Problemy sovershenstvovanija jelektricheskikh mashin i apparatov». – 2010. – No 16. – P. 89 – 102. [Print]. 4. *Ostashevskij, N.A.* Issledovanie teplovogo sostojanija chastonotno-upravljaemogo asinhronnogo dvigatelja pri izmenenii nagruzki. *N.A. Ostashevskij, A.N. Petrenko.* Jelektrotehnika i jelektromehanika. – 2010. No 3. P. 25 – 29. [Print] 5. *Petrenko A.N.* Jeksperimental'noe issledovanie nagreva chastonotno-upravljaemogo asinhronnogo dvigatelja pri razlichnyh istochnikah pitania. Jelektrotehnika i jelektromehanika. – 2010. No 5. P. 21 – 23. [Print] 6. *Petrenko A.N.* Issledovanie teplovogo sostojanija chastonotno-upravljaemogo asinhronnogo dvigatelja pri puske. *A.N. Petrenko, V.P. Shajda, N.Ja.Petrenko.* Jelektrika (Rossija). – 2014. – No 2. – P. 20 – 23. [Print] 7. *Reguliruemyj jelektroprivod : Jekonomicheskie i tehnologicheskie aspektyj energoresursoberezenija za schet širokomasshtabnogo vnedrenija reguliruemogoj elektroprivoda. Sajtkompanii UP "PROMJENERGETIKA"* 27 March 2008.[Web].20 August2014 < [http://pe.by/index.php?option=com\\_content&task=view&id=26&Itemid=31](http://pe.by/index.php?option=com_content&task=view&id=26&Itemid=31)>. 8. *Petrushin V.S.* Asinhronnye dvigateli v reguliruемом jelektroprivode: ucheb. posob. dlja stud. vyssh. ucheb. zavedenij. *V.S.Petrushin*. – О.: Naukaitehnika, 2006. – 320 с.9. *Sandler A.S.* Chastonoe upravlenie asinhronnymi dvigateljami. *A.S. Sandler, R.S. Sorbatov*. – М. –Л.: Jenergija, 1966. – 144 P. [Print]. 10. *Borisenko A.I.* Ajerodinamika i teploperedacha v jelektricheskikh mashinah. *A.I. Borisenko, V.G. Dan'ko, A.I. Jakovlev*. – М.: Jenergija, 1974. – 560 P. [Print].

*Поступила (received)10.09.2014*



Петренко  
Александр Николаевич  
канд. техн. наук,  
старший преподаватель  
каф. электрического транспорта,  
ХНАГХ



Шайда  
Виктор Петрович  
канд. техн. наук,  
доцент каф. электрич. машин, НТУ  
«ХПИ»  
E-mail: viktorshayda08@rambler.ru



Петренко  
Николай Яковлевич  
канд. техн. наук,  
доцент каф. электрич. машин, НТУ  
«ХПИ»