

УДК 621.3+539.213:537.623

Т. П. ПАВЛЕНКО, М. Г. ПАНТЕЛЯТ, В. Е. ПЛЮГИН, М. Н. ТОКАРЬ

РАСЧЕТ ОСНОВНЫХ ПАРАМЕТРОВ МАГНИТОПРОВОДОВ ИЗ АМОРФНОГО СПЛАВА И РАСПРЕДЕЛЕНИЕ МАГНИТНОГО ПОЛЯ

В статье приведен анализ существующих технических решений, способствующих повышению эффективности работы электромагнитных систем электрических аппаратов за счет использования в их магнитопроводах аморфного сплава. В результате анализа и проведенных предварительных исследований, разработана модель расчета параметров магнитопровода электромагнитной системы расцепителя максимального тока автоматического выключателя серии ВА, построена расчетная схема его магнитопровода и картина распределения магнитного поля. Приведенные результаты показали преимущества аморфных сплавов по сравнению с электротехническими сталями. Возможность их применения позволяет улучшить характеристики быстродействия срабатывания электромагнитных систем электрических аппаратов.

Ключевые слова: сердечник, магнитопровод, аморфный сплав, электромагнитная система, автоматический выключатель, электрический аппарат.

Введение. Электромагнитные системы электрических аппаратов выполняют различные функции, которые зависят, например, от их назначения, а также от быстродействия срабатывания, чувствительности к изменению параметров, что определяется, в основном, материалом магнитопровода [1, 2].

Для выявления преимуществ и возможности применения аморфных сплавов в электромагнитных системах электрических аппаратов, по сравнению с электротехническими сталями, выбрана электромагнитная система расцепителя максимального тока автоматического выключателя серии ВА (рис. 1, рис. 2)

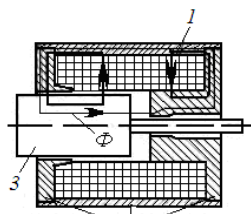


Рис. 1 – Электромагнитная система с втягивающимся якорем



Рис. 2 – Автоматический выключатель и основные его элементы

В конструкциях электромагнитных расцепителей подвижный якорь располагается целиком или полностью внутри катушки с обмоткой. При срабатывании электромагнита якорь 3, перемещаясь поступательно, втягивается в катушку 2 за счет действия магнитного потока, проходящего, как через торцевую поверхность сердечника 1, так и выходящего из его боковой поверхности.

Работа электромагнитной системы расцепителя с втягивающимся якорем зависит от многих факторов. Одним из них являются свойства ферромагнитного материала магнитопровода, которые в процессе его работы могут изменяться [3, 4]. На основе этого фактора в данной работе и рекомендуется замена традиционно применяемого материала в магнитопроводе магнитной системы расцепителя на аморфный сплав марки 7421, который обладает неизменными хорошими магнитными свойствами. Такая замена способствует повышению характеристик и быстродействию срабатывания расцепителя, а

соответственно и автоматического выключателя, при прохождении токов КЗ.

Возможность замены материала магнитопровода электромагнитного расцепителя должно базироваться не только на изучении его свойств, но и на взаимодействии основных параметров быстродействия и чувствительности самого расцепителя, что способствует повышению конкурентоспособности автоматического выключателя на мировом рынке.

В данном случае для определения параметров и характеристик необходимо использовать прогрессивные методы расчета, которые имеют комплексный подход к решению необходимых задач, и сопровождаются применением возможных методов моделирования, исходя из их конструктивных особенностей магнитопроводов, условий их эксплуатации, выполняемых функций и т.п. При этом рассматриваются различные факторы, приводящие как к улучшению работы электромагнитных систем, так и уменьшению массогабаритных показателей.

Цель и обоснование исследований – расчет основных параметров магнитопровода электромагнитного расцепителя автоматического выключателя при условии замены его материала на аморфный сплав, а также построение его расчетной схемы и картины распределения магнитного поля.

Анализ методов расчета и постановка задачи

Практически, многие современные методы расчета любых конструкций электромагнитных систем построены на теории магнитного поля [5, 6]. В данном случае используется трехмерная постановка задачи с применением метода конечных элементов, который является самым распространенным и наиболее доступным.

Для решения этой задачи учитывалось:

- необычные свойства материала магнитопровода электромагнитных систем;
- сложность конфигурации границ конструктивных элементов магнитопровода расцепителя и другие.

При этом в общем случае математическое описание электромагнитных процессов в конструкции электромагнитного устройства расцепителя, представляется в виде системы уравнений Максвелла в дифференциальной форме без учета токов смещения [7, 8]:

$$\begin{aligned} \operatorname{rot} \bar{H} &= \bar{J}; \\ \operatorname{rot} \bar{E} &= -\frac{\partial \bar{B}}{\partial t}; \\ \operatorname{div} \bar{B} &= 0. \end{aligned} \quad (1)$$

Показанная система уравнений может быть дополнена материальными уравнениями, определяющими электрофизические свойства материалов:

$$\bar{B} = \mu \bar{H}; \quad \bar{J} = \gamma \bar{E}, \quad (2)$$

где \bar{H} – вектор напряженности магнитного поля;

\bar{B} – вектор индукции магнитного поля;

\bar{E} – вектор плотности токов проводимости;

μ – магнитная проницаемость (Гн/м), которая зависит в данном случае от напряженности магнитного поля H ;

γ – удельная электрическая проводимость;

t – время, с.

Используя общий случай для решения задачи, представим схематически расчетные области электромагнитных полей, которые показаны на рис. 3 [9]:

– подобласть Ω_1 с отличной от нуля удельной электрической проводимостью и вихревыми токами;

– подобласть Ω_2 без вихревых токов, которая

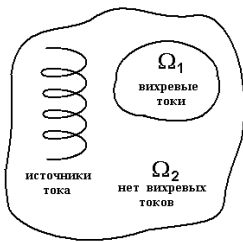


Рис. 3 – Общий случай расчета электромагнитного поля

может содержать токи сторонних источников.

При этом, показанная система уравнений Максвелла (1) и соответствующие граничные условия (для тангенциальной компоненты вектора \bar{H} , нормальной компоненты вектора \bar{B} , тангенциальной компоненты вектора \bar{E} и нормальной компоненты вектора \bar{J}), обеспечивают однозначность величин (B , E , H , J), характеризующих электромагнитное поле, однако не обеспечивают однозначность потенциалов, приведенных ниже [10].

Решение большинства прикладных задач расчета электромагнитных полей методом конечных элементов выполняется с использованием представления распределений векторов \bar{E} и \bar{H} в виде функций потенциалов [9 – 11]. Наибольшее распространение получили векторный магнитный потенциал \bar{A} и скалярный электрический потенциал V , которые определяются следующим образом [9 – 11]:

$$\begin{aligned} \bar{B} &= \operatorname{rot} \bar{A}; \\ \bar{E} &= -\frac{\partial \bar{A}}{\partial t} - \operatorname{grad} V. \end{aligned} \quad (3)$$

Также при расчете используются векторный электрический потенциал \bar{T} и скалярный магнитный потенциал ψ [10, 11]:

$$\bar{J} = \operatorname{rot} \bar{T}; \quad (4)$$

$$\bar{H} = \bar{T} - \operatorname{grad} \psi.$$

Исходя из этого, дифференциальные уравнения, решения которых в общем случае характеризуют пространственное и временное распределение введенных потенциалов, имеют следующий вид [9 – 11]:

– для векторного магнитного потенциала \bar{A} и скалярного электрического потенциала V :

в подобласти Ω_1 :

$$\operatorname{rot} \frac{1}{\mu} \operatorname{rot} \bar{A} + \gamma \frac{\partial \bar{A}}{\partial t} + \gamma \operatorname{grad} V = 0; \quad (5)$$

в подобласти Ω_2

$$\operatorname{rot} \frac{1}{\mu} \operatorname{rot} \bar{A} = \bar{J}_s, \quad (6)$$

где \bar{J}_s – вектор плотности тока стороннего источника;

– для векторного электрического потенциала \bar{T} и скалярного магнитного потенциала ψ :

в подобласти Ω_1

$$\operatorname{rot} \operatorname{rot} \bar{T} + \mu \frac{\partial \bar{T}}{\partial t} + \mu \operatorname{grad} \frac{\partial \psi}{\partial t} = 0; \quad (7)$$

в подобласти Ω_2

$$\operatorname{div} \mu \operatorname{grad} \psi = 0. \quad (8)$$

Из выражений (3), (4) следует, что потенциалы электромагнитного поля в общем случае определены неоднозначно [9 – 11]. Так, потенциалы

$$A^{(1)} = A + \operatorname{grad} \chi;$$

$$V^{(1)} = V - \frac{\partial \chi}{\partial t} \quad (9)$$

и характеризуют то же самое электромагнитное поле, что и потенциалы A и V . При этом в выражениях (9) параметр χ представляет собой произвольную скалярную функцию координат [9].

Таким образом, можно сказать, что имеет место произвол в определении величин E и B [9]. Это позволяет определить дивергенцию векторного магнитного потенциала $\operatorname{div} \bar{A}$ произвольным образом с целью максимально возможного упрощения дифференциального уравнения (5) для подобласти Ω_1 с вихревыми токами [9 – 11]. Из научных источников [9 – 12] известно, что процедура наложения условия на дивергенцию векторного магнитного потенциала $\operatorname{div} \bar{A}$ называется калибровкой.

Наиболее распространенными калибровками, используемыми при решении задач расчета

трехмерных электромагнитных полей, являются [9, 11]:

– калибровка Кулона:

$$\operatorname{div} \bar{A} = 0; \quad (10)$$

– калибровка Лоренца

$$V = -\frac{1}{\mu\gamma} \operatorname{div} \bar{A}, \quad (11)$$

которая определяет дивергенцию векторного магнитного потенциала $\text{div} \vec{A}$ в терминах скалярного электрического потенциала V . Граничные условия для векторных потенциалов подробно описаны в работах [7, 8].

Для компьютерного моделирования методом конечных элементов нестационарных трехмерных электромагнитных полей в проводящих средах при наличии вихревых токов используются главным образом формулировки, основанные на калибровке Кулона (10). Основным отличием, приведенных ниже постановок от калибровки Лоренца (11), является использование совокупности нескольких (минимум двух) потенциалов для описания электромагнитного поля в расчетной области. При этом, в подобластях Ω_1 и Ω_2 , в общем случае используются различные комбинации потенциалов электромагнитного поля.

Основными формулировками, в данном случае, являются:

1) постановка $A, V - A$ [9], которая показывает, что для описания электромагнитного поля в подобласти Ω_1 используются векторный магнитный потенциал \vec{A} и скалярный электрический потенциал V , а в подобласти Ω_2 – векторный магнитный потенциал \vec{A} .

Недостатком рассматриваемой постановки является необходимость решения дифференциальных уравнений при четырех неизвестных в узле каждого конечного элемента (три компоненты векторного магнитного потенциала \vec{A} (A_x, A_y, A_z) и скалярный электрический потенциал V) в подобласти Ω_1 и при трех неизвестных в узле (A_x, A_y, A_z) в подобласти Ω_2 [10]. Это увеличивает вычислительные затраты при решении прикладных задач расчета электромагнитных полей и затрудняет создание эффективного прикладного программного обеспечения;

2) постановка $A, V - \psi$, которая позволяет уменьшить количество неизвестных в узлах конечных элементов в свободной от вихревых токов подобласти Ω_2 до одного (по сравнению с тремя неизвестными в постановке

$(A, V - A)$ благодаря использованию скалярного магнитного потенциала ψ вместо векторного магнитного потенциала \vec{A} в подобласти Ω_2 [9, 10].

Таким образом, постановка $\vec{A}, V - \psi$ является более эффективной (с точки зрения вычислительных затрат), по сравнению с рассмотренной выше постановкой $\vec{A}, V - \vec{A}$.

Указанная постановка $\vec{A}, V - \psi$ [9] использована в настоящей работе для компьютерного моделирования электромагнитных процессов в рассматриваемых конструкциях электромагнитного расцепителя автоматического выключателя серии ВА. При использовании рассматриваемой постановки решаются следующие уравнения электромагнитного поля [7, 8]:

$$\text{rot} \frac{1}{\mu} \text{rot} \vec{A} - \text{grad} \frac{1}{\mu} \text{div} \vec{A} + \gamma \frac{\partial \vec{A}}{\partial t} + \gamma \text{grad} V = 0, \quad (12)$$

$$\text{div} \left(-\gamma \frac{\partial \vec{A}}{\partial t} - \gamma \text{grad} V \right) = 0; \quad (13)$$

в подобласти Ω_2

$$\text{div} \mu \text{grad} \psi = 0 \quad (14)$$

с соответствующими граничными условиями.

Результаты расчета. В соответствии с целью работы и постановки задачи разработана математическая модель расчета и распределения электромагнитного поля. Результаты экспериментальных исследований, сравнивались с результатами компьютерного моделирования процессов в рассматриваемых конструкциях магнитопроводов расцепителей с применением соответствующих материалов, а именно электротехнической стали марки 2213 и аморфного сплава марки 7421, соответственно.

Для расчетной схемы электромагнитного расцепителя максимальной токовой защиты нестационарные уравнения (12) – (14) с соответствующими граничными условиями решаются в трехмерной постановке методом конечных элементов. Расчетная схема электромагнитного расцепителя и поперечное сечение его конструкции показаны на рис. 4 и рис. 5.

Уравнения (12) – (14) решаются со следующими начальными и граничными (краевыми) условиями [9].

Начальные условия – отсутствие электромагнитного поля в рассматриваемой конструкции в начальный момент времени при $t = 0$:

$$\vec{A}(x, y, z, 0) = 0 \quad (15)$$

Граничные условия определяются на удаленных границах в области M и представляют собой нулевое граничное условие, характеризующее отсутствующее электромагнитное поле на достаточно больших расстояниях от обмоток электромагнитного расцепителя, которое определяется следующим образом:

$$\vec{A}(x, y, z, t) = 0 \quad (16)$$

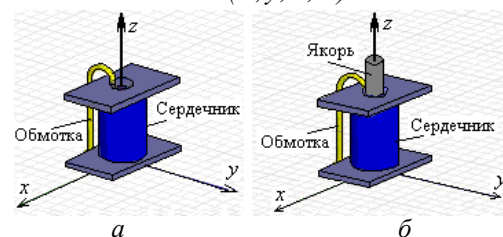


Рис. 4 – Расчетная 3D модель электромагнитного расцепителя: а – зазор при ходе якоря, равный 0 мм; б – зазор при ходе якоря, равный 4 мм

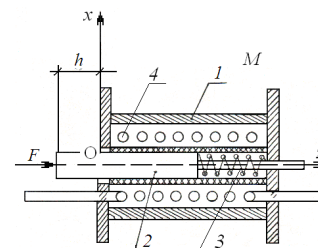


Рис. 5 – Поперечное сечение электромагнитного расцепителя:

1 – сердечник электромагнита; 2 – якорь электромагнита; 3 – противодействующая пружина электромагнита; 4 – обмотка; F – сила противодействующей h – параметр, определяющий ход якоря; M – область распределения магнитного поля системы; x, z – оси расчетной области M

Магнитные свойства материалов рассматриваемых конструкций приведены в работах [3, 4]. Результаты исследований, представленные в [4], позволяют при выполнении расчетов пренебречь магнитной анизотропией аморфного сплава марки 7421, чем обосновывается решение нестационарных уравнений (12) – (14) для материала, обладающего изотропными магнитными свойствами.

Расчет распределения магнитного поля и сравнительный анализ работы электромагнита переменного тока с магнитными системами на основе электротехнической стали марки 2213 и аморфного сплава марки 7421 выполнен с помощью программы ANSYS – Maxwell. [8]. Количество узлов конечных элементов модели составляло 205186.

Для построения картины распределения магнитного поля определены основные элементы электромагнитного распейателя (рис. 6) и заданы основные параметры:

- кривые намагничивания приведены (рис. 7);
- коэрцитивная сила, определяющая прямоугольность аморфного сплава – $H_c = 8 \text{ A/m}$;
- номинальный ток выключателя – $I = 250 \text{ A}$;
- частота сети $f = 50 \text{ Гц}$;
- число витков намагничивающей катушки магнитопровода: $w = 7$;
- диаметр обмотки намагничивающей катушки: $d = 7 \text{ мм}$.

Кривые намагничивания для исследуемых сталей показаны на рис. 7.

В результате расчета распределения магнитного поля в электромагните переменного тока с втягиваю-

щимся якорем были получены картины распределения магнитной индукции для разных положений якоря, рис. 8.

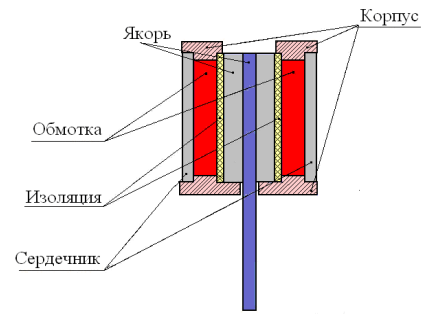


Рис. 6 – Основные элементы конструкции электромагнита (на основе аморфной стали марки 7421)

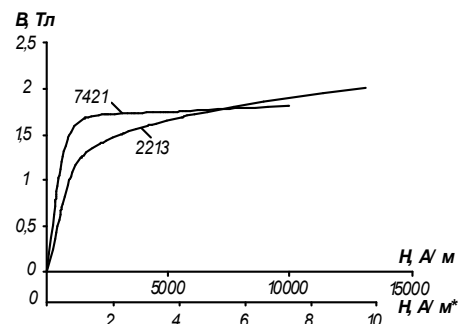


Рис. 7 – Кривые намагничивания сталей

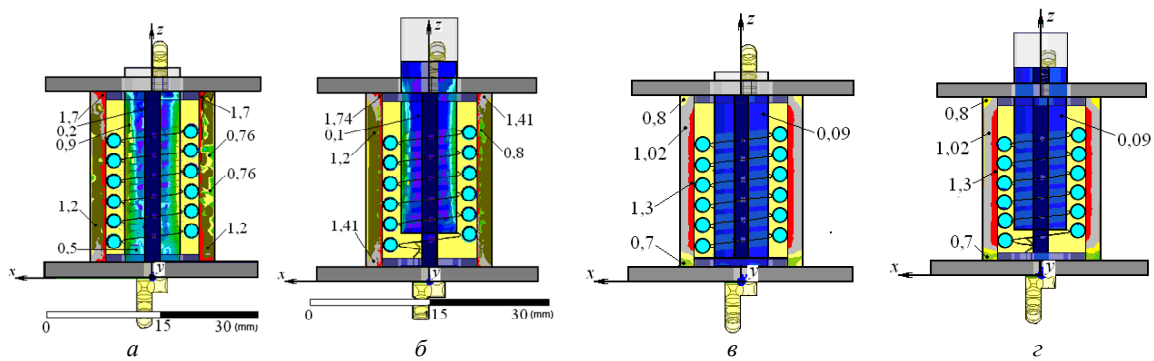


Рис. 8 – Распределение магнитной индукции (Тл) в магнитопроводе распейателя:

- a* – аморфный сплав, якорь в исходном положении; *б* – аморфный сплав, якорь сдвинут на 4 мм;
- в* – электротехническая сталь, якорь в исходном положении; *г* – электротехническая сталь, якорь сдвинут на 4 мм

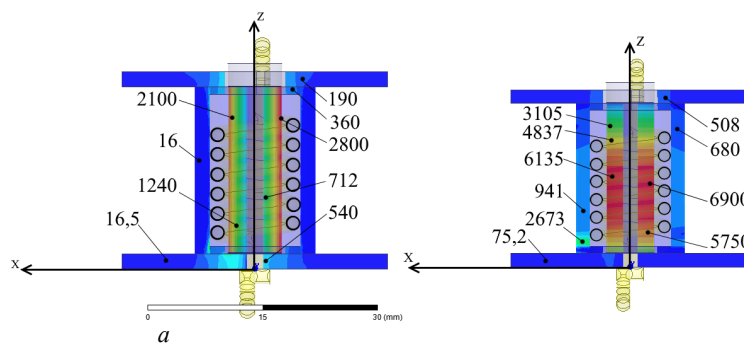


Рис. 9 – Распределение магнитной напряженности (А/м) в магнитопроводах распейателей: *a* – аморфный сплав; *б* – электротехническая сталь

На рис. 9 показаны картины распределения магнитной напряженности для магнитных систем расцепителей из аморфного сплава (рис. 9, а) и электротехнической стали (рис. 9, б) при нулевом сдвиге якоря. Как видно из представленных рисунков, напряженность магнитного поля в магнитопроводе расцепителя из аморфного сплава почти в 3,5 раза меньше, чем в магнитопроводе расцепителя из электротехнической стали при аналогичных исходных условиях расчета.

Сравнительный анализ результатов расчетных и экспериментальных исследований показывает их удовлетворительное совпадение (погрешность не превышает 7%, что является приемлемым в инженерной практике).

Таким образом, в процессе расчета были определены задачи и тип магнитного расчета, а так же параметры, необходимые для построения распределения магнитного поля в магнитопроводе и получены кривые намагничивания материалов конструкции.

Выводы. Сравнительный анализ электромагнитов переменного тока с магнитными системами на основе электротехнической стали марки 2213 и аморфного сплава марки 7421, а также предварительный расчет параметров и распределения магнитного поля в конструкциях магнитопроводов расцепителей, показали эффективность использования магнитопровода из аморфного сплава. Полученные данные совпадают с проведенными исследованиями (погрешность в расчетах составляет 7%), что способствует развитию дальнейшего определения возможности применения аморфных сплавов различных марок в электромагнитных системах электротехнических устройств.

Список литературы: 1. Загирняк М. В., Электрические аппараты. / М. В. Загирняк, Н. И. Кузнецов. – Учебное пособие. – Кременчуг: КДПУ, 2005. – 320 с. 2. Клименко Б. В. Електричні апарати. Електромеханічна апаратура комутації, керування та захисту. Загальний курс: навчальний посібник. – Харків: Вид-во «Точка», 2012. – 340 с. 3. Мишин Д. Д. Магнитные материалы. –М.: Высш. шк.,

1991.– 384 с. 4. Павленко Т. П., Токарь М. Н. Анализ и исследование свойств аморфных сплавов. / Т. П. Павленко М. Н. Токарь. // Электротехника і Електромеханіка. – Харків. – 2013. – № 5. – С. 45 – 47. 5. Буль О. Б. Методы расчета магнитных систем электрических аппаратов: Магнитные цепи, поля и программа FEMM: / О. Б. Буль // Учеб. пособ. для студ. высш. учеб. заведений. – М.: «Академия», 2005. – 336 с. 6. Методы расчета электрических и магнитных полей./ В. Э Фризен, В. И. Черных, С. А. Бычков и др. – Екатеринбург: УрФУ. –2014, – 176 с.7. Буль О. Б. Методы расчета магнитных систем электрических аппаратов: Магнитные цепи, поля и программа FEMM: / О. Б. Буль // Учеб. пособ. для студ. высш. учеб. заведений. – М.: «Академия», 2005. – 336 с. 8. Буль О. Б. – Методы расчета магнитных систем электрических аппаратов. Программа ANSYS / О. Б. Буль.: – М.: Академия, 2006. – 288 с. 9. Biro O., Preis K. On the use of the magnetic vector potential in the finite element analysis of three-dimensional eddy currents. – IEEE Transactions on Magnetics . – 1989, v.25, No 4. – P. 3145 – 3159. 10. Biro O., Preis K. Finite element analysis of 3-D eddy currents. – IEEE Transactions on Magnetics . – 1990, v. 26, No. 2. – P. 418 – 423. 11. Biro O., Preis K., Richter K.R. Various FEM formulations for the calculation of transient 3D eddy currents in nonlinear media. – IEEE Transactions on Magnetics . – 1995, v. 31, No.3. – P. 1307 – 1312. 12. Матвеев А.Н. Электричество и магнетизм. / А.Н. Матвеев – М.: Высшая школа, 1983. – 463 с.

Bibliography (transliterated): 1. Zagirnyak, M. V, and N. I. Kuznecov. *Elektricheskie apparaty*. Kremenchug: KDPU, 2005. Print. 2. Klimenko, B. V. *Elektrichni aparati. Elektromehanična aparatura komutaції, keruvannya ta zahistu*. Kharkiv: Tochka, 2012. Print. 3. Mishin, D. D. *Magnitnye materialy*. Moskva: Vyssh. Shk, 1991. Print. 4. Pavlenko, T. P., and M. N. Tokar. "Analiz i issledovanie svoystv amorfnyh splyavov." *Elektrotehnika i Elektromehaniка* 5. (2013): 45–47. Print. 5. Bul, O. B. *Metody rascheta magnitnyh sistem elektricheskikh apparatov: Magnitnye cepi, polya i programma FEMM*. Moskva: «Akademiya», 2005. Print. 6. Frizen, V. E, et al. *Metody rascheta elektricheskikh i magnitnyh poley*. Ekaterinburg: UrFU, 2014. Print. 7. Bul, O. B. *Metody rascheta magnitnyh sistem elektricheskikh apparatov: Magnitnye cepi, polya i programma FEMM*. Moskva: «Akademiya», 2005. Print. 8. Bul, O. B. *Metody rascheta magnitnyh sistem elektricheskikh apparatov. Programma ANSY*. Moskva: Akademiya, 2006. Print. 9. Biro, O., and K. Preis "On the use of the magnetic vector potential in the finite element analysis of three-dimensional eddy currents." *IEEE Transactions on Magnetics* v.25/ No. 4. 1989. 3145–3159. Print. 10. Biro, O., and K. Preis "Finite element analysis of 3-D eddy currents/" *IEEE Transactions on Magnetics* v. 26. No. 2. 1990. 418–423. Print. 11. Biro, O., K. Preis and K. R. Richter "Various FEM formulations for the calculation of transient 3D eddy currents in nonlinear media." *IEEE Transactions on Magnetics* v. 31. No. 3. 1995. 1307–1312. Print. 12. Matveev, A.N. *Elektrichestvo i magnetizm*. Moskva: Vysshaya shkola, 1983. Print.

Поступила (received) 13.05.2015

«Сведения об авторах /About the Authors»

Павленко Татьяна Павловна – доктор технических наук, профессор, Национальный технический университет «Харьковский политехнический институт», професор кафедры электрических машин; e-mail: khpavlenko@yandex.ru

Pavlenko Tatyana Pavlovna – Doctor of Technical Sciences, Full Professor, National Technical University “Kharkiv Polytechnic Institute”, Professor at the Department of Electrical machines; e-mail: khpavlenko@yandex.ru

Пантелеят Михаил Гарриевич – кандидат физико-математических наук, ст. науч. сотр., Национальный технический университет «Харьковский политехнический институт», ст. преподаватель кафедры электрических аппаратов; e-mail: m150462@yahoo.com

Pantelyat Michael Garrievich –Candidate of Physical and Mathematical Sciences, Senior Research Officer, National Technical University “Kharkiv Polytechnic Institute”, Senior Lecturer at the Department of electrical apparatus; e-mail: m150462@yahoo.com

Плюгин Владислав Евгеньевич – кандидат технических наук, доцент, Национальный технический университет «Харьковский политехнический институт», доцент кафедры электрических машин; тел.: (099) 213-07-48; e-mail: vlad.plyugin@gmail.com.

Pliugin Vladyslav Jevgenovych – Candidate of Technical Sciences (Ph. D.), Docent, National Technical University "Kharkiv Polytechnic Institute", Associate Professor at the Department of electrical machines; tel.: (099) 213-07-48; e-mail: vlad.plyugin@gmail.com.

Токарь Максим Николаевич – инженер, ПАО «Электромашина»; e-mail: mr.max.t@mail.ru

Tokar Maksim Nikolaevich – engineer, PJSC «Elektromashina»; e-mail: mr.max.t@mail.ru