

УДК 621.313

В. И. МИЛЫХ, Н. В. ПОЛЯКОВА**ЧИСЛЕННЫЕ РАСЧЕТЫ МАГНИТНЫХ ПОЛЕЙ В ТОРЦЕВОЙ ЗОНЕ ТУРБОГЕНЕРАТОРОВ**

Проведен обзорный анализ, показаны принципы и примеры численных расчетов магнитных полей в торцевой зоне турбогенераторов. Приводятся основные положения разработанных методов, основанных на плоско-меридианной и плоско-ортогональной расчетных моделях. Они сочетают взаимосвязанные магнитные поля в поперечном и продольном сечениях электрических машин. При расчетах учитываются реалистичная геометрическая структура активных элементов концевых частей и насыщение сердечников этих машин и турбогенераторов в частности.

Ключевые слова: турбогенератор, торцевая зона, магнитные поля, численные расчеты, расчетные модели, граничные условия, методы расчета, режимы возбуждения

Введение. В [1] представлен обзорный анализ численных расчетов магнитных полей (МП) и электромагнитных параметров и процессов в активной части турбогенераторов (ТГ). Кроме этой части интерес представляют электромагнитные процессы в элементах концевых частей ТГ, которые также называют торцевыми зонами (ТЗ). Проблемы, связанные с этими процессами, рассматриваются уже достаточно давно [2–6], т. к. они влияют на нагрев таких элементов и снижают надежность работы и долговечность ТГ. Исследование таких проблем стало особенно актуальным, когда единичная мощность, габариты и электромагнитные нагрузки турбогенераторов достигли критических значений.

На начальных этапах исследования процессов в ТЗ ТГ применялись аналитические методы [3, 4]. Но они лишь качественно отображали физическую суть процессов и не могли дать адекватных числовых результатов ввиду чрезмерной идеализации конструктивных форм концевых частей ТГ и целого ряда упрощений. Это не позволяет одновременно учесть все влияющие и даже решающие факторы.

Перспективы адекватного решения появились с развитием компьютерной техники и численных методов расчета. Их использование для расчета МП в ТЗ ТГ было предпринято, например, в [5, 6]. Но опять же это строилось на чрезмерной идеализации конструкции ТГ, причем МП рассчитывалось лишь в его продольном сечении и как плоскопараллельное.

В ТЗ ТГ МП являются трехмерными и его расчет в такой постановке многократно усложняется. Такой расчет стал возможным при появлении быстродействующих ЭВМ с большой оперативной памятью. Решения такого типа еще редки, т. к. требуют высокой квалификации расчетчиков, колоссальной подготовительной работы и длительных компьютерных расчетов. Но эти решения все равно сопряжены с рядом упрощающих допущений и не дают адекватного уточнения результатов, т. к. при приемлемых временных затратах и даже при современной компьютерной технике реальная конструкция отображается довольно грубо, что, например, показывает опыт работы [7]. Поэтому методы анализа процессов в ТЗ на основе решения трехмерных задач еще не стали доступным инструментом расчетчиков, что еще усугубляется значительной стоимостью лицензионного программного обеспечения.

На пути исследования процессов в ТЗ ТГ соавто-

ром данной статьи была проведена серия работ. Одна их часть [8–15] посвящена расчету именно МП в ТЗ ТГ. Но основные принципы расчета МП в ТЗ ТГ были заложены ранее [16–18] при расчете МП машин постоянного тока (МПТ). Другая часть работ [19–22] посвящена расчету вихревых токов (ВТ) и вызванных ими дополнительных потерь мощности (ДПМ) в листах крайних пакетов сердечника статора ТГ, оказывающихся наиболее критическими с точки зрения локальных перегревов и надежности ТГ. Эта часть работ также опиралась на методы расчета ВТ в тонких оболочках, расположенных в специальной МПТ [23].

Отметим, что большая часть расчетных исследований проведена методом конечных разностей (МКР) на ЭВМ по собственным программам.

Анализ основных достижений. Исходной явилась работа [16], в которой представлен метод и проведен расчет МП в продольном сечении специальной МПТ с большим зазором. Этот расчет базировался на предварительном расчете МП той же машины в ее поперечном сечении [24]. В обоих сечениях МП рассчитывалось на ЭВМ упомянутым МКР с учетом насыщения магнитопровода. Для примера рассматривался режим холостого хода (ХХ) – при действии только обмотки возбуждения. В плоскости продольного сечения естественная структура МП формировалась посредством впервые введенного для этого комплекса граничных условий (ГУ) для составляющей векторного магнитного потенциала (ВМП), ортогональной плоскости расчета этого поля.

Для учета трехмерного характера МП, при его расчете в продольном сечении, формировалась специальная расчетная модель по результатам расчета МП в поперечном сечении машины. В этой модели полностью отображалось продольное сечение, а электромагнитная структура поперечного сечения в неявном виде отображалась через структуру силовых линий МП (линий равного ВМП) в нем, преобразованную в специальную функцию приведения.

При расчете МП в продольном сечении на основе специальной расчетной модели, благодаря упомянутому комплексу ГУ, одновременно учитывались два возбуждающих фактора: МП, вытесняемое из активной части машины, и магнитодвижущая сила (МДС) лобовой части обмотки главного полюса.

Аналогичный подход был использован при исследовании МП в мощном криодвигателе постоянного тока [17, 18] (специальная конструкция МПТ, рассчи-

танная на сверхпроводниковую обмотку возбуждения). В этой машине также был большой немагнитный зазор, из-за чего в ее ТЗ вытеснялось весьма интенсивное МП. Разработанный и описанный выше метод был усовершенствован и назван методом плоско-ортогональных расчетных моделей МП.

Это опять была совокупность поперечного и продольного сечений машины. В каждом из них достаточно точно учитывалась своя геометрия и геометрия другого сечения через структуру предыдущего расчета МП в нем. По сути, последовательность таких расчетов образовывала итерационный процесс, который достаточно быстро завершался при достижении одинакового распределения магнитной индукции на центральной оси главного полюса, являющейся общей для двух сечений. Предпринятый синтез МП электрической машины на основе плоско-ортогональных расчетных моделей давал квази-трехмерное МП, которое получалось с учетом реальной геометрии двух взаимно ортогональных сечений и с учетом насыщения магнитопровода.

Разработанные в [16–18] теоретические основы использовались для исследования других машин. Так, в [25] при определении расчетной длины якоря тягового генератора постоянного тока, сердечник якоря которого имел отдельный концевой пакет. Но больше всего идеи расчета МП в концевых частях ЭМ [16–18] были использованы при их расчетах в ТЗ ТГ [8–15].

Основным отличием и преимуществом таких расчетов, по сравнению с существовавшими уже работами по данной проблематике, было следующее. Ранее все строилось на экспериментальных или расчетных данных аксиальной составляющей магнитной индукции на поверхности крайнего – концевого пакета сердечника статора. А внутри этого и других пакетов, где и происходили критические явления с ВТ, ДПМ и нагревом, информация по МП отсутствовала. В предложенном новом подходе МП рассчитывалось не только на указанной поверхности, но и во всей ТЗ ТГ, а также внутри крайних и основных пакетов сердечников. При этом учитывается геометрия элементов ротора и статора, шихтовка, дискретность зубцово-пазовой структуры и, благодаря этому, реалистичное насыщение сердечника статора.

При всем этом одновременно рассчитывалось результирующее МП, создаваемое на активной длине ТГ и лобовыми частями его обмоток, как при их раздельном, так и при совместном действии (режимы ХХ, короткого замыкания (КЗ) и нагрузки). Реалистичность проводимых расчетов подтверждалась сходимостью результатов с имеющимися примерами экспериментальных данных по МП на поверхности сердечника статора, обращенной в ТЗ.

Для работ, касающихся расчетов МП в ТЗ ТГ, общим являлось то, что использовалось их продольное сечение, которое в активной части захватывало концевые и основные пакеты сердечника статора на такую глубину, за которой уже не ощущалось влияние ТЗ на МП. А роль и особенности каждой из этих работ [8–15] заключались в следующем.

В исходной работе [8] для расчета МП в ТЗ ТГ из предыдущих работ [16–18] был заимствован только комплекс ГУ для ВМП, но принята была цилиндри-

ческая система координат (r, z, α) и МП рассматривалось как осесимметричное (плоскомеридианное) в продольном сечении ТГ. Расчеты проводились для ТГ мощностью 120 МВт – его особенность – воздушное охлаждение, что вызвало необходимость тщательного рассмотрения процессов в ТЗ.

Начиная с [9] и в последующих работах рассматривались ТГ с традиционными методами охлаждения (водородное, водяное и их сочетание) и большей мощности (200 МВт и выше). В этой работе, в отличие от [8], МП рассматривалось как плоскомеридианное только в основной части продольного сечения ТГ, а в центральной части сердечника ротора как плоскопараллельное, что было ближе к его естественной структуре в поперечном сечении.

В работе [9] для продольного сечения ТГ ГУ сохранены из предыдущих работ [8, 16–18], а основное внимание было уделено формированию конструктивно-расчетной модели ТГ для исследования МП в его ТЗ. Формирование проходило на основе анализа факторов влияния. Среди них: учитываемое число концевых и основных пакетов сердечника статора, шихтовка и дискретность его зубцово-пазовой структуры, экранирующее действие на переменное МП электромагнитного экрана, нажимных пальцев и других массивных элементов конструкции и самого сердечника статора. Такое действие имитировалось искусственным введением повышенных значений удельного магнитного сопротивления (УМС) названных элементов конструкции.

На основе сформированной расчетной модели [9], в [10] был проведен анализ МП возбуждения ТГ в его ТЗ. Конкретно рассмотрены средние и максимальные значения магнитной индукции в различных пакетах сердечника статора, распределение составляющих магнитной индукции по аксиальным и радиальным линиям в частях продольного сечения ТГ.

На той же теоретической основе из [9], в [11] был проведен расчетный анализ факторов влияния на МП в ТЗ ТГ. И здесь новинкой еще было то, что это проводилось на основе расчета МП обмотки статора. В целом, в [11] были рассмотрены 15 расчетных вариантов при варьировании размерами области расчета (радиус верхней границы в статоре, число пакетов сердечника статора), уровнем сеточной дискретизации, учетом насыщения магнитопровода и анизотропии сердечника статора из-за шихтовки и зубцово-пазовой структуры, экранирующего действия электропроводящих элементов конструкции.

Исследования такого рода продолжались в [12], где проведен сравнительный анализ МП возбуждения в зоне крайних пакетов статора при варьировании их структурой и влиянии этого на его активную длину.

Начиная с [13], численные расчеты МП в КЗ ТГ проводились на основе уже представленного выше метода плоско-ортогональных расчетных моделей [17, 18]. В работе [13] выполнялись взаимосвязанные расчеты МП в поперечном и продольном сечении ТГ в режиме ХХ. Помимо этого, важным аспектом был сравнительный анализ вариантов ГУ во втором из этих сечений. Главное отличие состояло в условии на границе, являющейся общей линией двух сечений. Здесь для продольного сечения, как и ранее [17, 18],

сначала задавалось комбинированное интегральное условие, опирающееся на падение магнитного напряжения, полученное в поперечном сечении. Новым вариантом было использование распределения напряженности МП вдоль указанной линии. Кроме того, были рассмотрены варианты возбуждения МП и соответствующие ГУ при возбуждении МП только лобовой частью обмотки ротора, при возбуждении МП его частью, вытесняемой из прямолинейной части ТГ, и это сравнивалось с результатами расчета при действии этих факторов совместно.

Последний расчет, в сочетании с методом плоско-ортогональных расчетных моделей и другими введенными в расчет аспектами, давал возможность адекватного учета насыщения магнитопровода и приводил к достаточно адекватным результатам, которые в наибольшей мере соответствовали существующим представлениям о структуре МП в ТЗ ТГ и экспериментальным данным. И именно этот подход использовался в последующих исследованиях.

Важным шагом в развитии метода плоско-ортогональных расчетных моделей стало освоение численного расчета МП в КЗ ТГ в режиме нагрузки (РН) [14]. Сначала отдельные поля от обмоток ротора и статора рассчитывались, как и ранее в [8–13], в своей плоскости, по которой действует МДС соответствующей обмотки. Но для РН здесь возникла проблема, так как такая единая плоскость действия МДС отсутствует ввиду того, что они имеют фазовый сдвиг. Поэтому совмещение полей этих обмоток проводилось с учетом этого и, соответственно, пространственного сдвига, который определялся по расчету МП в поперечном сечении ТГ (метод определения фазового сдвига описан в этой же работе и подробно в [26]). Сначала было опробовано наложение отдельно рассчитанных МП двух обмоток с учетом их фазового сдвига. Но окончательно был использован, принят и рекомендован на дальнейшее совместный расчет МП двух обмоток, так как только в таком случае можно учитывать насыщение магнитопровода. Плоскость расчета МП в РН принята такой, по которой ориентировано результирующее МП при его расчете в поперечном сечении ТГ. В продольном сечении МДС обмоток приняты как их проекции на эту плоскость с учетом их пространственной ориентации.

Все наработки в предыдущих работах были использованы для расчетного анализа МП в торцевой зоне ТГ мощностью 325 МВт в [15]. Его особенностью была аксиальная система вентиляции, ввиду чего пакетирования сердечника статора не было, но ТЗ сердечника статора все же была выполнена ступенчатой с увеличивающимся диаметром расточки. Расчеты МП выполнены в ряде режимов: XX, от действия только обмотки статора, при номинальной нагрузке, а также впервые – в режиме КЗ при встречном действии МДС обеих обмоток.

Результаты расчета МП в ТЗ ТГ явились основой для расчета ВТ и ДПМ в концевых пакетах сердечника статора, которые пронизывала аксиальная составляющая магнитной индукции. Эти исследования отражены в [19–22] и имели следующее содержание.

В работе [19] выполнен сравнительный анализ ВТ и ДПМ в зубцах крайнего пакета статора ТГ. Сравнивались варианты зубца укороченного и неукороченного, и в каждом случае рассматривались варианты рассеченного посередине зубца и сплошного.

В [20] уже рассматривались полностью сегменты сердечника статора ТГ в двух вариантах – с просечкой над пазом и без нее. И здесь, как и в [19], возбуждающее МП задавалось как пульсирующее с учетом только аксиальной составляющей магнитной индукции, перпендикулярной плоскости листов сердечника. Это МП бралось из предварительного расчета в торцевой части ТГ, как это уже представлено [8–15]. Прямого учета реакции ВТ при их расчете не было, но косвенно реакция учитывалась уже при расчете МП.

А вот в [21] численный анализ ВТ и ДПМ во всем сегменте крайнего пакета статора ТГ проводился с учетом вращения МП.

В перечисленных работах [19–21] расчеты проводились численно МКР с использованием вспомогательной функции – векторного электрического потенциала (ВЭП). Все это строилось на основе ранее выполненных работ, например [20], и аналогичных.

Дальнейшим развитием этого стало использование в [22] метода конечных элементов (МКЭ), ввиду очень сложной геометрической структуры листов сердечника статора ТГ мощностью 325 МВт, имеющего аксиальные вентиляционные каналы и просечки сложной формы в зубцах крайних пакетов статора. Для расчетов ВТ была адаптирована программа FEMM [23], и при этом формально рассчитывалось МП, от которого методом электромагнитной аналогии переходили к ВТ.

Рассмотренные методы расчета МП и ВТ в ТЗ имеют хорошие перспективы для дальнейших исследований электромагнитных процессов в ТГ. Но на данном этапе обзор наших работ в этом направлении можно считать исчерпанным. Поэтому перейдем к более развернутому, хотя и обобщенному, представлению теории и практических аспектов методов расчета МП в ТЗ ТГ.

Цель исследований. Здесь, в данной статье, сначала представим обзорно перечень исследований и разработок, проведенных и представленных в [8–25], а затем уже обобщенно изложим более подробно разработанные в этих работах математические модели и методы расчета МП в ТЗ ТГ.

Материалы исследований. *Плоско-меридианная расчетная модель МП в ТЗ ТГ.* Первой, и достаточно автономной (используемой без предварительного расчета МП в поперечном сечении) расчетной моделью МП в ТЗ ТГ была плоско-меридианная модель, введенная в [8].

Область расчета магнитного поля в ТЗ ТГ представлена на рис. 1 продольным – a и поперечным – b сечениями. Здесь используется уже упомянутая цилиндрическая система координат (r, z, α) . Элементы конструкции, которые могут быть учтены при расчетах, представлены в подрисуночной подписи.

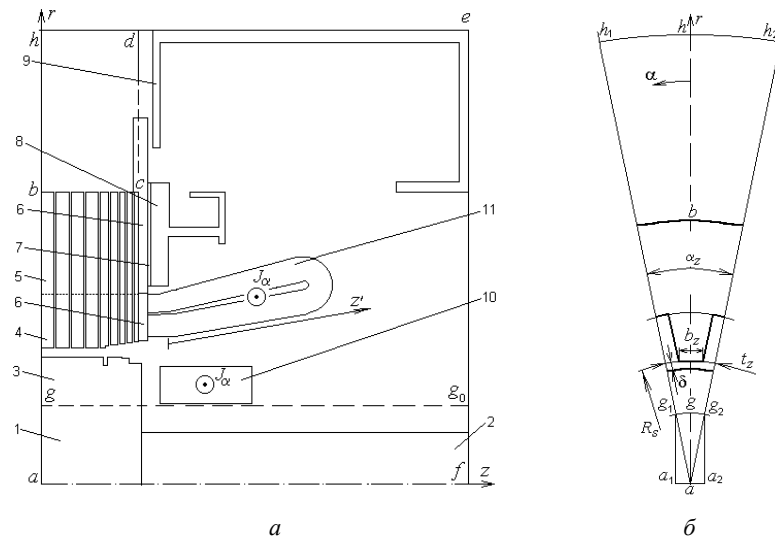


Рис. 1 – Расчетная область магнитного поля в торцевой зоне турбогенератора (а – продольное, б – поперечное сечения):
 1, 2 – бочка и вал ротора; 3, 4 – зубцовые зоны ротора и статора; 5 – спинка сердечника статора; 6 – нажимные пальцы;
 7 – электромагнитный экран; 8 – нажимной фланец; 9 – корпус; 10, 11 – лобовые части обмоток ротора и статора

В аксиальном направлении (по оси z) продольное сечения включает в себя концевые пакеты статора и часть основных пакетов. Предполагается, что далее осевая неравномерность МП поля не проявляется.

Поперечное сечение в [8] занимало сектор ah_1h_2 , который по углу захватывает зубцовое деление статора α_z . Но, учитывая, что в бочке ротора в активной части МП близко к плоскопараллельному, в суживающейся части сектора ag_1g_2 в [9] расчетная модель расширена до прямоугольника $a_1g_1g_2a_2$.

В соответствии со сформированным поперечным сечением расчетной модели (рис. 1, б) в ее продольном сечении в подобласти ghg_0 (рис. 1, а) МП считается плоско-меридианным и описывается общеизвестным уравнением [8–9]

$$\frac{\partial}{\partial z} \left(v_r \frac{\partial A_\alpha}{\partial z} \right) + \frac{\partial}{\partial r} \left\{ \frac{v_z}{r} \cdot \frac{\partial (r A_\alpha)}{\partial r} \right\} = -J_\alpha, \quad (1)$$

где J_α , A_α – тангенциальные составляющие плотности тока и ВМП;

v_r , v_z – радиальная и аксиальная компоненты УМС.

В оставшейся подобласти agg_0f МП считается плоскопараллельным и описывается уравнением

$$\frac{\partial}{\partial z} \left(v_r \frac{\partial A_\alpha}{\partial z} \right) + \frac{\partial}{\partial r} \left\{ v_z \frac{\partial A_\alpha}{\partial r} \right\} = -J_\alpha, \quad (2)$$

при условии непрерывности ВМП на общей линии gg_0 .

Магнитная анизотропия по осям в плоско-меридианной области, представленной на рис. 1 двумя сечениями ТЗ ТГ, убирается, но учитывается следующим образом.

В шихтованном сердечнике в качестве радиальной v_r и аксиальной v_z компонент УМС берутся соответственно [16, 17]

$$v_{rs} = \frac{v_0 v_{Fe}}{v_0 k_{Fe} + v_{Fe}(1 - k_{Fe})}; \quad v_{zs} = v_{Fe} k_{Fe} + v_0(1 - k_{Fe}), \quad (3)$$

где v_{Fe} , v_0 – УМС стальных листов и немагнитных прослоек между ними;

k_{Fe} – коэффициент заполнения сердечника сталью.

Уравнение (1) можно использовать, если в поперечном сечении (рис. 1, б) по угловой координате α магнитные свойства неизменны. Для эквивалентного перехода к этому в зубцово-пазовом слое статора в качестве радиальной v_r и аксиальной v_z компонент УМС в (1) берутся соответственно [16,17]:

$$v_{rp} = \frac{v_0 v_{rs}}{v_0 k_p + v_{rs}(1 - k_p)} \quad v_{zp} = \frac{v_0 v_{zs}}{v_0 k_p + v_{zs}(1 - k_p)} \quad (4)$$

Сюда входит коэффициент приведения зубцово-пазового слоя к эквивалентной сплошной среде

$$k_p = b_z / t_z, \quad (5)$$

где b_z – изменяющаяся ширина зубца;

t_z – зубцовое деление на радиусе R_s расточки сердечника статора.

Практически коэффициент приведения является функцией радиуса r и вычисляется согласно (5), но по более очевидной формуле

$$k_p = 1 - R_a(1 - k_{pa}) / r, \quad (6)$$

где k_{pa} – значение k_p по (5) на радиусе R_s .

На остальных участках области расчета анизотропия магнитных свойств отсутствует, то есть $v_r = v_z$ и принимается равным значению УМС v соответствующей среды, причем в ферромагнетиках – по кривым намагничивания.

Для решения уравнений (1), (2) в области по рис. 1, а устанавливаются следующие ГУ для ВМП A_α , введенные ранее в [16], а именно следующее.

Считая, что за пределы $cdef$ МП не выходит, поэтому здесь устанавливается условие Дирихле

$$(A_\alpha)_{cdef} = 0. \quad (7)$$

На линии bc устанавливаем условие Неймана, которые имитируют уход МП по сердечнику статора с поворотом на тангенциальное направление, т. е.

$$(\partial A_\alpha / \partial r)_{bc} = 0. \quad (8)$$

Аналогичное условие ставим на линии ag , ну уже ввиду симметрии МП относительно оси ротора – пересечения здесь этой оси перпендикулярно, т. е.

$$(\partial A_\alpha / \partial r)_{ag} = 0. \quad (9)$$

На левой границе ab используется комплексное граничное условие

$$(A_\alpha)_{ab} = C_{var}; \quad \int_b^a \left(-\frac{\partial A_\alpha}{\partial z} v_r dr \right) = U_{mag}, \quad (10)$$

которое одновременно учитывает отсутствие здесь аксиальной составляющей магнитной индукции и падение магнитного напряжения U_{mag} от МП, замыкающегося и рассчитываемого в поперечном сечении ТГ. В (10) некоторая константа C_{var} не может задаться произвольно, т. к. это уже сделано в условии (7) и она должна определялась непосредственно в процессе расчета МП в продольном сечении (рис. 1, а).

Зона $dhbc$ при расчете магнитного поля фактически игнорировалась, так как туда не могло попасть сколько-нибудь значащее МП.

Решение системы уравнений (1), (2) с учетом анизотропии магнитных свойств среды (3), (4) и ГУ (7)–(10) достигается МКР. Тогда на всю область расчета наносилась неравномерная прямоугольная сетка.

Результатом решения уравнений (1), (2) являлось распределение в области расчета ВМП, используя которое, находятся радиальная и аксиальная составляющие магнитной индукции

$$B_r = -\frac{\partial A_\alpha}{\partial z}; \quad B_z = \frac{1}{r} \cdot \frac{\partial(r A_\alpha)}{\partial r}, \quad (11)$$

с модификацией в зоне $aggof$, касающейся только B_z , т. е. $B_z = \partial A_\alpha / \partial r$.

Эти выражения справедливы на изотропных участках. В шихтованных сердечниках проводится пересчет составляющих магнитной индукции [16, 17]:

$$B_{r,Fe} = B_r \frac{\nu_r}{\nu_{Fe}}; \quad B_{z,Fe} = B_z. \quad (12)$$

В зубцово-пазовом слое для зубцов – t и пазов – n свой пересчет:

$$B_{r,t} = B_r \frac{\nu_{rp}}{\nu_{Fe}}; \quad B_{z,t} = B_z \frac{\nu_{zp}}{\nu_{zs}}; \quad B_{r,n} = B_r \frac{\nu_{rp}}{\nu_0}; \quad B_{z,n} = B_z \frac{\nu_{zp}}{\nu_0}. \quad (13)$$

Режимы возбуждения магнитного поля в торцевой зоне генератора. МП, возбуждаемые в ТЗ ТГ, можно просто рассчитывать отдельно от обмотки ро-

тора и обмотки статора, задавая МДС их лобовых частей, а также обусловленное в (10) падение магнитного напряжения соответствующего расчетного режима возбуждения ТГ – по МП в поперечном сечении ТГ.

Для обмотки ротора МДС лобовой части

$$F_r = N_r \cdot I_r, \quad (14)$$

где N_r, I_r – ее число витков на полюс и ток.

В лобовой части обмотки статора амплитуда МДС тангенциальных токов в соответствии с [3]:

$$F_{sm} = \frac{m_s \sqrt{2}}{\pi \cdot p} I_s \cdot N_s \cdot K_{ws}, \quad (15)$$

где m_s, p – числа фаз и пар полюсов;

I_s, N_s, K_{ws} – ток, число витков и обмоточный коэффициент фазной обмотки статора.

По образующей линии z' лобовой части обмотки статора (рис. 1, а) МДС (и соответственно плотность тока) изменяется от 0 до F_{sm} таким образом

$$F_{s,z} = F_{sm} \sin \frac{\pi \cdot z'}{2 \cdot l_{fh}}, \quad (16)$$

где l_{fh} – длина вылета лобовой части;

z' – частная координата по этой длине.

Используя соответствующую МДС конкретной обмотки, получали определенное распределение плотности тангенциальных токов J_α в ее меридианном сечении (рис. 1, а), образующем область расчета. Вычисленные затем распределения ВМП и составляющих магнитной индукции в расчетной области подразумевались как амплитудные. А по тангенциальной координате α , ортогональной плоскости продольного сечения, упомянутые величины с определенной степенью допущения можно было считать изменяющимися по гармоническому закону с периодом, равным двум полюсным делениям τ_p .

Результаты тестовых расчетов для ТГ мощностью порядка 200 МВт даны на рис. 2 и рис. 3 на примере МП, создаваемого обмоткой ротора. Здесь в упрощенной расчетной модели сохранены только сердечники ротора и статора и лобовая часть обмотки ротора. Отметим, в частности, что значение U_{mag} составляло 0,93 от F_r .

На рис. 2 на силовых линиях МП (линии равного ВМП) даны числовые значения ВМП, нормированные его максимальным значением A_{max} . Для наглядности картины поля, предварительно из всех значений ВМП было вычтено значение C_{var} , определенное в процессе расчета, поэтому на левой границе области получено значение ВМП $A_\alpha = 0$.

На рис. 3 показано распределение аксиальной составляющей МИ $B_z(r)$ на поверхности крайнего пакета. По радиусу r на рис. 2 взяты участки от расточки крайнего пакета до внешней поверхности ярма сердечника статора: КП ЗС –

крайний пакет по зубцу статора; ЯС – ярмо статора.

И картина МП, и распределение магнитной индукции соответствуют физическим представлениям и экспериментальным исследованиям по МП в ТЗ ТГ.

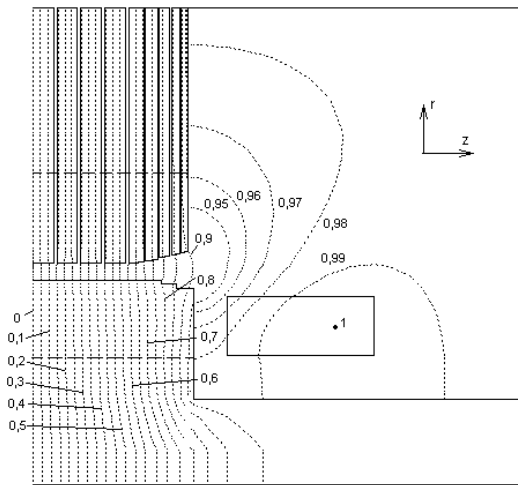


Рис. 2 – Картина МП обмотки ротора в ТЗ ТГ

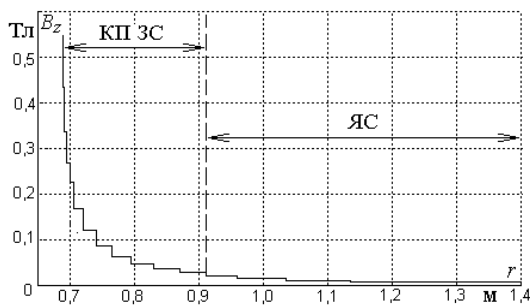


Рис. 3 – Распределение аксиальной составляющей магнитной индукции по поверхности крайности сердечника статора

Шире информация о МП, в т. ч. и обмотки статора, представлена в [10–12].

Плоско-ортогональная расчетная модель МП в ТЗ ТГ. Такая модель позволила получить еще более адекватные результаты, чем предыдущая модель. Суть метода, основанного на плоско-ортогональной расчетной модели, изложена в [17, 18] и заключалась, применительно к ТГ, в следующем [13, 15].

Исходным пунктом построения такой модели МП в ТЗ ТГ является расчет МП в поперечном сечении ТГ. Пример такого МП представлен на рис. 4 на симметричной половине полного деления ТГ, где можно оперировать с полярными координатами (r, α).

Расчет МП выполняется каким-либо численным методом, в [13] – МКР, в [15] – МКЭ, а описание методик представлено в [1, 24, 26] и других публикациях. Проведенный расчет позволяет перейти к МП в продольном сечении ТГ, изображенном на рис. 1, а. Это сечение совпадает с координатной плоскостью (r, z), являющейся плоскостью симметрии ротора: на рис. 4 она проходит по a_0b_0 . Примем, что расчетная модель с геометрией продольного сечения (рис. 1, а) в ортогональной к

нему плоскости имеет профиль, идентичный «слою» МП между двумя рядом расположенными силовыми линиями a_0b_0 и a_1b_1 в поперечном

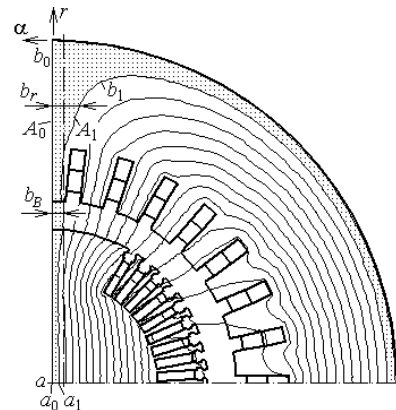


Рис. 4 – МП возбуждения в поперечном сечении ТГ

сечении (рис. 4): на первой из них ВМП имеет значение A_0 , на второй – A_1 . Таким образом, расчетная модель со структурой продольного сечения имеет толщиной b_r , зависящую от радиальной координаты r .

В продольном сечении с неоднородной толщиной b_r структура области расчета геометрически задается распределениями УМС v_b и плотности тока J_α , которые являются двухкоординатными функциями r и z .

Модель с неоднородной толщиной b_r приведем к плоской модели постоянной толщины b_B (рис. 4) изменением значений УМС:

$$v_B = v_b \cdot \xi_r, \tag{17}$$

где используется зависящая от r функция приведения

$$\xi_r = b_B / b_r. \tag{18}$$

При определении ξ_r оперировать с b_r неудобно, поэтому в [13, 16, 17] для этого использовалось распределение и значения ВМП, хотя при нерегулярной конечно-элементной структуре и это проблематично. В этом случае оказалось удобным перейти от выражения (2) к универсальному выражению [15]:

$$\zeta_r = B_r(r) / B_{r,\delta}. \tag{19}$$

Здесь $B_r(r)$ – распределение радиальной составляющей магнитной индукции в поперечном сечении вдоль радиальной линии, проходящей внутри выделенного на рис. 4 слоя; $B_{r,\delta}$ – значение B_r на базовом радиусе r_δ , где толщина b_r равна толщине b_B , устанавливаемой для приведенной плоской модели. Радиус r_δ из практических соображений желательно принять на среднем уровне зазора, хотя на итоговые результаты расчетов МП в продольном сечении выбор и другого места не повлияет.

Функция приведения по (19) естественна в пределах осевой длины сердечников ТГ, так как получена по МП, рассчитанному на рис. 4 именно здесь. Вне сердечников в ТЗ (рис. 1, а) эта функция определяется по формуле

$$\xi_r = r_\delta / r, \tag{20}$$

что соответствует расширяющемуся пропорционально r пространству распространения МП. Фактически, введение в ТЗ такой функции приведения соответствует использованию здесь плоско-меридианной расчетной модели (1).

По (17) сформирована эквивалентная плоская модель. Поэтому МП в продольном сечении описывается двухмерным дифференциальным уравнением

$$\frac{\partial}{\partial r} \left[v_{B,z} \frac{\partial A_\alpha}{\partial r} \right] + \frac{\partial}{\partial z} \left[v_{B,r} \frac{\partial A_\alpha}{\partial z} \right] = -J_\alpha. \quad (21)$$

Для шихтованного сердечника статора в (21) введена двухкоординатная анизотропия УМС с учетом коэффициента заполнения сталью k_{Fe} :

$$v_{B,r} = \frac{v_0 v_B}{v_0 k_{Fe} + v_B (1 - k_{Fe})}; \quad v_{B,z} = v_B k_{Fe} + v_0 (1 - k_{Fe}), \quad (22)$$

а на остальных участках $v_{B,r} = v_{B,z} = v_B$.

В расчетном продольном сечении ТГ (рис. 1, а) структура МП формируется посредством набора ГУ для ВМП A_α , представленных формулами (7)–(10).

Комбинированный интегральный вариант граничного условия (10), введенный еще в [16], не единственно возможный на левой границе области расчета (рис. 1, а). Так в [9] был испытан еще и второй вариант ГУ

$$\left(v_{r,B} \frac{\partial A_\alpha}{\partial z} \right)_{ab,r,z} = (H_r)_{ab,r,\alpha}. \quad (23)$$

Этим устанавливается такое же распределение радиальной составляющей напряженности МП вдоль границы ab в продольном сечении, как и аналогичной величины $(H_r)_{ab}$ по той же линии в поперечном сечении. При этом, в отличие от (10), не исключается существование на линии ab в продольном сечении аксиальной составляющей магнитной индукции, чем достигается выравнивающее распределение поля между сердечниками статора и ротора, если граница ab расположена слишком близко к неоднородной торцевой структуре магнитопровода ТГ (рис. 1, а).

Реализация ГУ (23) с совокупностью условий (7)–(9) показала, что в крайних пакетах сердечника статора и ТЗ результаты получаются достаточно идентичными, как и при использовании (10). Поэтому более легко реализуемый вариант (10) в дальнейшем принят в качестве основного, а вариант (23) можно рекомендовать в случае необходимости получения более точных результатов.

Уравнение (21) с учетом соответствующего комплекса ГУ решалось на ЭВМ численным МКР по авторской программе с использованием в области расчета (рис. 1, а) прямоугольной сетки. В результате расчета получается распределение ВМП $A_\alpha(r, z)$ и находятся составляющие магнитной индукции

$$B_{z,B} = \partial A_\alpha / \partial r; \quad B_{r,B} = -\partial A_\alpha / \partial z, \quad (24)$$

которые соответствуют плоскостной модели с одной толщиной b_B .

Возврат к реальному слою с неравномерной толщиной b_r в пределах всей области расчета (рис. 1, а) осуществляется преобразованием магнитной индукции, компенсирующим преобразование (17):

$$B_{r,b} = B_{r,B} \cdot \xi_r; \quad B_{z,b} = B_{z,B} \cdot \xi_r. \quad (25)$$

Чтобы получить магнитную индукцию для стальных листов в шихтованном сердечнике статора, необходимо компенсировать преобразования (22), но только для радиальной ее составляющей, сохраняя аксиальную:

$$B_{r,b,s} = B_{r,b} \frac{v_{B,r}}{v_B}; \quad B_{z,b,s} = B_{z,b}. \quad (26)$$

По составляющим определяется модуль магнитной индукции

$$B_b = \sqrt{B_{r,b}^2 + B_{z,b}^2}, \quad (27)$$

куда для стальных листов вместо $B_{r,b}$ берется $B_{r,b,s}$.

При расчете МП в продольном сечении учет насыщения магнитопровода проводится пересчетом УМС по магнитной индукции B_b с использованием кривых намагничивания сталей, как это обычно при численных расчетах МП.

После расчета МП в продольном сечении можно вернуться и уточнить МП в поперечном сечении на основе эквивалентных преобразований УМС, аналогичных (17), но теперь функция приведения, аналог (19), определяется по силовым линиям в продольном сечении (например, по рис. 2). Это достаточно подробно изложено в [17].

Результаты расчетов при разных комбинациях ГУ представлены подробно в [13], в том числе отдельно при условиях, обеспечивающих разделение МП, вытесняемого из прямолинейной части ТГ, и от лобовых частей.

Метод расчета МП в ТЗ ТГ в режиме нагрузки.

Очередным этапом развития исследований МП в ТЗ ТГ явилась работа [14], где рассматривалось совместное возбуждающее действие обмоток ротора и статора.

При этом сначала рассматривается наложение отдельно рассчитанных полей этих обмоток, но основным был непосредственный расчет МП в РН, суть которого представим далее.

В качестве основы, на которой строится решение поставленной задачи, использовалась методика расчета МП в ТЗ ТГ из [13], которая основана на методе плоско-ортогональных расчетных моделей [16, 17]. Этот метод основан на предварительном расчете МП в поперечном сечении ТГ, и его аспекты изложены в [26] и других работах, которые есть в обзоре [1].

На основе этих расчетов

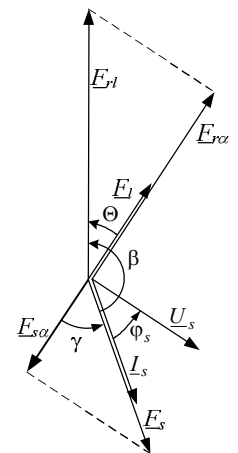


Рис. 5 – Векторная диаграмма МДС ТГ

получается фазовые соотношения электромагнитных величин [26], которые показаны на рис. 5 посредством векторной диаграммы на примере одного из рассматривавшихся ТГ. Здесь представлены: U_s, I_s, φ_s – фазные напряжение, ток и угол сдвига между ними; F_{rl}, F_s, β – МДС обмоток ротора и статора и угол сдвига их осей намагничивания в РН; F_l – условная результирующая МДС ТГ в РН; Θ – угол нагрузки; γ – угол между главной осью намагничивания, по которой действует МДС F_l , и направлением действия F_s .

При одновременном учете в уравнении (21) плотности тока двух обмоток, необходимо определиться с заданием их МДС. С этой целью, на векторной диаграмме (рис. 5) получим проекции МДС обмоток ротора F_{rl} и статора F_s на главную ось намагничивания, по которой направлена результирующая МДС F_l .

$$F_{ra} = F_{rl} \cos \Theta; \quad F_{sa} = F_s \cos \gamma. \quad (28)$$

Необходимая в ГУ (10) величина падения магнитного напряжения задавалась по расчету МП в поперечном сечении и имела определенную часть от разности проекций МДС: $U_{mag} = k_{Um} (F_{ra} - F_{sa})$.

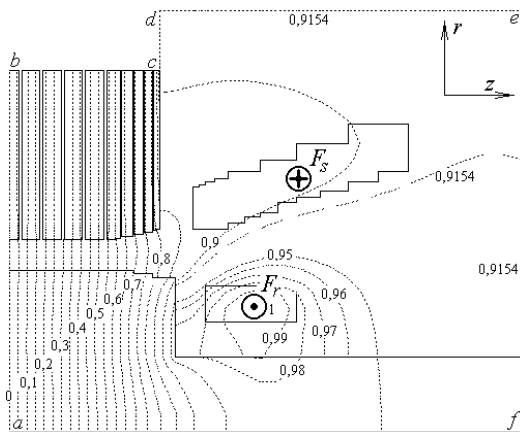


Рис. 6 – Картина МП в КЗ ТГ в режиме нагрузки

В остальном расчеты при одновременном действии двух обмоток с указанными МДС (28) и U_{mag} (10) проводятся обычным порядком на основе уравнения (21), граничных условий (7)–(10) и функции приведения ξ (19). Пример картины МП представлен на рис. 6.

Выводы. 1. Отмеченные в обзоре и показанные теоретические аспекты представленных методов позволяют относительно простыми средствами проводить расчеты МП в ТЗ ТГ и получать адекватные результаты с учетом реальных конструктивно-размерных параметров концевых частей ТГ и насыщения магнитопровода. Эти методы строятся на базе численных расчетов МП.

2. Основной из представленных методов – метод плоско-ортогональных расчетных моделей, можно считать квази-трехмерным, т. к. он учитывает взаимосвязанные МП в двух взаимно ортогональных сечениях ТГ – поперечном и продольном. Результаты расчета на основе этого метода по численным значениям и характеру распределения магнитных величин соответствуют существующим физическим представлениям о таких МП и экспериментальным данным.

3. Результаты расчета МП в ТЗ ТГ используются при расчете ВТ и ДПМ в концевых пакетах сердечника статора и других элементах конструкции, что отмечено выше при анализе основных достижений, а также являются основой для исследования силовых действий в ТЗ, индуктивных параметров лобовых частей обмоток и других электромагнитных параметров ТГ.

4. Таким образом, выполнена главная цель данной работы – обеспечить эффективные научно-техническое сопровождение систем проектирования ТГ.

Список литературы: 1. Милых В. И. Численно-полевые расчеты электромагнитных параметров турбогенераторов / В. И. Милых, Н. В. Полякова // Вісник НТУ «ХПИ». Серія «Електричні машини та електромеханічне перетворення енергії». – 2014. – № 38 (1081). – С. 3–18. 2. Титов В. В. Турбогенераторы / В. В. Титов, Г. М. Хуторецкий, Г. А. Загородная [и др.]. – Л.: Энергия. – 1967. – 895 с. 3. Постников И. М. Электромагнитные и тепловые процессы в концевых частях мощных турбогенераторов / И. М. Постников, Л. Я. Станиславский, Г. Г. Счастливыи [и др.]. – К.: Наукова думка, 1971. – 360 с. 4. Титко А. И. Математическое и физическое моделирование электромагнитных полей в электрических машинах переменного тока / А. И. Титко, Г. Г. Счастливыи. – К.: Наукова думка, 1976. – 200 с. 5. Брынский Е. А. Электромагнитные поля в электрических машинах / Е. А. Брынский, Я. Б. Данилевич, В. И. Яковлев. – Л.: Энергия. – 1979. – 176 с. 6. Вольдек А. И. Электромагнитные процессы в торцевых частях электрических машин / А. И. Вольдек, Я. Б. Данилевич, В. И. Косачевский [и др.]. – Л.: Энергоатомиздат. – 1983. – 216 с. 7. Милых В. И. Расчет трехмерного распределения магнитного поля мощного турбогенератора в режиме холостого хода / В. И. Милых, А. И. Высочин // Електротехніка і електромеханіка. – 2011. – № 3. – С. 30–32. 8. Данько В. Г. Деякі проблеми турбогенераторів з повітряним охолодженням / В. Г. Данько, В. І. Мілих, І. В. Поляков [та ін.] // Вестник Харьк. политехн. ун-та. – 2000. – № 84. – С. 73–76. 9. Милых В. И. Формирование расчетной модели магнитного поля в торцевой зоне турбогенератора на основе анализа факторов влияния / В. И. Милых, О. Н. Дубинина // Вісник Східноукр. нац. ун-ту. – 2001. – № 3 (37). – С. 48–55. 10. Милых В. И. Анализ магнитного поля возбуждения турбогенератора в его торцевой зоне / В. И. Милых, И. Я. Черемисов, О. Н. Дубинина // Вестник НТУ «ХПИ»: Збірник наук. праць. Темат. вип.: Проблеми удосконалення електричних машин і апаратів. Теорія і практика. – 2001. – № 5. – С. 100–105. 11. Милых В. И. Анализ факторов влияния на магнитное поле в торцевой зоне турбогенератора / В. И. Милых, О. Н. Дубинина, И. В. Поляков // Вестник НТУ «ХПИ»: Серія «Новые решения в современных технологиях». – 2001. – № 17. – С. 105–109. 12. Данько В. Г. Сравнительный анализ магнитного поля турбогенератора в зоне крайних пакетов статора при варьировании их структурой / В. Г. Данько, В. И. Милых, О. Н. Дубинина // Вісн. Східноукр. нац. ун-ту. – 2002. – № 1 (47). – С. 69–76. 13. Милых В. И. Сравнительный анализ вариантов граничных условий при численном расчете магнитного поля в концевой зоне турбогенератора методом плоско-ортогональных расчетных моделей / В. И. Милых, О. Н. Дубинина // Технічна електродинаміка. Темат. вип. Проблеми сучасної електротехніки. – 2002. – Ч. 5. – С. 10–15. 14. Милых В. И. Численный расчет магнитного поля в концевой зоне турбогенератора в режиме нагрузки / В. И. Милых, О. Н. Дубинина // Електротехніка і електромеханіка. – 2003. – № 1. – С. 64–69. 15. Милых В. И. Принципы расчета магнитного поля в торцевой зоне турбогенератора в различных режимах его работы / В. И. Милых, А. И. Высочин // Електротехніка і електромеханіка. – 2010. – № 3. – С. 17–22. 16. Милых В. И. Расчет электромагнитного поля в продольном сечении электрической машины / В. И. Милых // Електротехніка. – 1984. – № 12. – С. 41–46. 17. Милых В. И. Синтез магнитного поля электрических машин на основе плоско-ортогональных расчетных моделей / В. И. Милых // Електротехніка. – 1986. – № 5. – С. 27–32. 18. Милых В. И. Метод плоско-ортогональных расчетных моделей магнитного поля со сложной электромагнитной структурой / В. И. Милых // Известия ВУЗов. Електромеханіка. – 1987. – № 11. – С. 53–57. 19. Милых В. И. Сравнительный анализ вихревых токов и потерь мощности в зубцах крайнего пакета статора в турбогенераторе / В. И. Милых, О. Н. Дубинина // Вісник Нац. ун-ту «Львівська політехніка». Електроенергетичні та електромеханічні системи. – 2003. – № 485. – С. 93–99. 20. Милых В. И. Расчет вихревых токов и потерь мощно-

сти в сегментах крайнього пакета статора турбогенератора / В. І. Мильх, О. Н. Дубинина // Електротехніка і електромеханіка. – 2004. – № 1. – С. 44–48. 21. Мильх В. І. Численний аналіз потерь потужності в сегменті крайнього пакета статора турбогенератора з урахуванням обертання магнітного поля / В. І. Мильх, О. Н. Дубинина // Міжвідомчий науково-технічний збірник «Електромашинобудування та електрообладнання». – 2004. – Вип. 62. – С. 125–128. 22. Мильх В. І. Використання програми FEMM для розрахунку вихрових струмів на основі електромагнітної аналогії / В. І. Мильх, О. І. Височин // Вісник Кременчуцького держ. ун-ту ім. Михайла Остроградського. – 2010. – Вип. 3/2010 (62). – Ч. 1. – С. 71–74. 23. Мильх В. І. Расчет вихревых токов в тонкой оболочке, расположенной в двигателе постоянного тока с криогенным охлаждением / В. И. Мильх // Электротехника. – 1985. – № 4. – С. 19–23. 24. Мильх В. І. Расчет электромагнитного поля в поперечном сечении электрических машин / В. И. Мильх // Электротехника. – 1982. – № 12. – С. 46–49. 25. Мандрыка О. Р. Расчетная длина якоря электрической машины с учетом концевго пакета / О. Р. Мандрыка, В. И. Мильх, Е. И. Штангеев // Электротехника. – 1988. – № 8. – С. 37–43. 26. Мильх В. І. Система направлений и фазовых соотношений электромагнитных величин при численных расчетах магнитных полей в турбогенераторе / В. И. Мильх, Н. В. Полякова // Электротехника і електромеханіка. – 2011. – № 5. – С. 33–38. 27. Meeker D. Finite Element Method Magnetics. FEMM 4.2 32 bit 11 (Oct 2010) Self-Installing Executable. – Режим доступа : <http://www.femm.info/wiki/OldVersions>. – Дата обращения 10 марта 2014.

Bibliography (transliterated): 1. Milykh, V. I., and N. V. Polyakova. "Chislennopolevyye raschetiye elektromagnitnykh parametrov turbogeneratorov." *Visnik NTU «KhPI»*. Ser. "Elektrichni mashini ta ektromekhanichne peretvorenniya energii". No. 38 (1081). Kharkov: NTU «KhPI», 2014. 3–18. Print. 2. Titov, V. V., et al. *Turbogenerator*. Leningrad: Energiya, 1967. Print. 3. Postnikov, I. M., et al. *Elektromagnitnyie i teplovyye protsessyy v kontsevykh chastyakh moschnykh turbogeneratorov*. Kyiv: Naukova dumka. 1971. Print. 4. Titko, A. I., and G. G. Schastlivyy. *Matematicheskoe i fizicheskoe modelirovanie elektromagnitnykh poley v elektricheskikh mashinakh peremennogo toka*. Kyiv: Naukova dumka, 1976. Print. 5. Bryinskiy, E. A., Ya. B. Danilevich and V. I. Yakovlev. *Elektromagnitnyie polya v elektricheskikh mashinakh*. Leningrad: Energiya. 1979. Print. 6. Voldek, A. I., et al. *Elektromagnitnyie protsessyy v tortsevykh chastyakh elektricheskikh mashin*. Leningrad: Energoatomizdat. 1983. Print. 7. Milykh, V. I., and A. I. Vysochyn. "Расчет трехмерного распределения магнитного поля мощного турбогенератора в режиме холостого хода." *Elektrotehnika i elektromekhanika* 3. (2011): 30–32. Print. 8. Danko, V. G., et al. "Deyaki problemi turbogeneratoriv z povitryanim oholozhennyam." *Vestnik Hark. politeh. un-ta*. No. 84. Kharkov: KGPU, 2000. 73–76. Print. 9. Milykh, V. I., and O. N. Dubinina. "Formirovanie raschetnoy modeli magnitnogo polya v tortsevoy zone turbogeneratora na osnove analiza faktorov vliyaniya." *Visnyk Skhidnoukrayins'koho natsional'noho universytetu*. No. 3 (37). Luhansk: SNU, 2001. 48–55. Print. 10. Milykh, V. I., I. Ya. Cheremisov and O. N. Dubinina. "Analiz magnitnogo polya vobuzhdeniya turbogeneratora v ego tortsevoy zone." *Vestnik NTU «KhPI»*: Zbirka naukovih prats. Tematichnyy vipusk: Problemi udoskonalennya elektrichnih mashin i aparativ. Teoriya i praktika. No. 5. Kharkov: NTU «KhPI», 2001. 100–105. Print. 11. Milykh, V. I., O. N. Dubinina and I. V. Polyakov. "Analiz faktorov vliyaniya na mag-

nitnoe pole v tortsevoy zone turbogeneratora." *Vestnik NTU «KhPI»*: Ser. "Novyye resheniya v sovremennykh tehnologiyah". No. 17. Kharkov: NTU «KhPI», 2001. 105–109. Print. 12. Danko, V. G., V. I. Milykh and O. N. Dubinina. "Sravnitelnyy analiz magnitnogo polya turbogeneratora v zone kraynih paketov statora pri varirovaniy ih strukturoy." *Visnyk Skhidnoukrayins'koho natsional'noho un-tu*. No. 1 (47). Luhansk: SNU, 2002. 69–76. Print. 13. Milykh, V. I., and O. N. Dubinina. "Sravnitelnyy analiz variantov granichnykh usloviy pri chislennom raschete magnitnogo polya v kontsevoy zone turbogeneratora metodom plosko-ortogonalnykh raschetnykh modeley." *Tekhnichna elektrodynamika. Tematichnyy vypusk. Problemy suchasnoyi elektrotekhniki*. Vol. 5. Kyiv: IED NANU, 2002. 10–15. Print. 14. Milykh, V. I., and O. N. Dubinina. "Chislennyiy raschet magnitnogo polya v kontsevoy zone turbogeneratora v rezhime nagruzki." *Elektrotehnika i elektromekhanika* 1 (2003): 64–69. Print. 15. Milykh, V. I., and A. I. Vysochyn. "Printsipyi rascheta magnitnogo polya v tortsevoy zone turbogeneratora v razlichnykh rezhimakh ego raboty." *Elektrotehnika i elektromekhanika* 3 (2010): 17–22. Print. 16. Milykh, V. I. "Расчет электромагнитного поля в продольном сечении электрической машины." *Elektrotehnika* 12 (1984): 41–46. Print. 17. Milykh, V. I. "Sintez magnitnogo polya elektricheskikh mashin na osnove plosko-ortogonalnykh raschetnykh modeley." *Elektrychstvo* 5 (1986): 27–32. Print. 18. Milykh, V. I. "Metod plosko-ortogonalnykh raschetnykh modeley magnitnogo polya so slozhnoy elektromagnitnoy strukturoy." *Izvestiya VUZov. Elektromekhanika* 11 (1987): 53–57. Print. 19. Milykh, V. I., and O. N. Dubinina. "Sravnitelnyy analiz vihrevykh tokov i poter moschnosti v zubtsah kraynego paketa statora v turbogeneratoro." *Visnyk Natsional'noho universytetu "Lviv's'ka politekhnika". Elektroenergetichni ta elektromekhanichni systemy*. No. 485. Lviv: NU "LP", 2003. 93–99. Print. 20. Milykh, V. I., and O. N. Dubinina. "Расчет вихревых токов и потер мощности в сегментах крайнего пакета статора турбогенератора." *Elektrotehnika i elektromekhanika* 1 (2004): 44–48. Print. 21. Milykh, V. I., and O. N. Dubinina. "Chislennyiy analiz poter moschnosti v segmente kraynego paketa statora turbogeneratora s uchetom vrascheniya magnitnogo polya." *Mizhvidomchyy naukovotekhnichnyy zbirnyk "Elektromashynobuduvannya ta elektroobladnannya"*. No. 62. Kyiv: "Tekhnika", 2004. 125–128. Print. 22. Milykh, V. I., and O. I. Vysochyn. "Vykorystannya prohramy FEMM dlya rozrakhunku vykhrovykh strumiv na osnovi elektromagnitnoyi analogiyi." *Visnyk Kremenchuts'koho derzhavnoho universytetu imeni Mykhayla Ostrohrad's'koho*. Vol. 1.3 (62). Kremenchuk: KDU, 2010. 71–74. Print. 23. Milykh, V. I. "Расчет вихревых токов в тонкой оболочке, расположенной в двигателе постоянного тока с криогенным охлаждением." *Elektrotehnika* 4 (1985): 19–23. Print. 24. Milykh, V. I. "Расчет электромагнитного поля в поперечном сечении электрических машин." *Elektrotehnika* 12 (1982): 46–49. Print. 25. Mandryka, O. R., V. I. Milykh and E. I. Shtangeev. "Расчетная длина якоря электрической машины с учетом концевго пакета" *Elektrotehnika* 8 (1988): 37–43. Print. 26. Milykh, V. I., and N. V. Polyakova. "Sistema napravleniy i fazovykh sootnosheniy elektromagnitnykh velichin pri chislennykh raschetakh magnitnykh poley v turbogeneratoro." *Elektrotehnika i elektromekhanika* 5 (2011): 33–38. Print. 27. Meeker, D. "Finite Element Method Magnetics: OldVersions." *Finite Element Method Magnetics: HomePage*. DavidMeeker, 11 October 2010. Web. 10 March 2014. <<http://www.femm.info/wiki/OldVersions>>.

Поступила (received) 25.05.2015

«Сведения об авторах /About the Authors»

Мильх Владимир Иванович – доктор технических наук, профессор, Национальный технический университет «Харьковский политехнический институт», заведующий кафедры электрических машин, контактный телефон (057) 707-65-14; e-mail: mvikemkpi@gmail.com

Milykh Vladimir Ivanovich – Doctor of Technical Sciences, Full Professor, National Technical University «Kharkiv Polytechnic Institute», Chair of the Department of Electrical machines, phone +38 (057) 707-65-14 ; e-mail: mvikemkpi@gmail.com

Полякова Наталия Владимировна – Национальный технический университет «Харьковский политехнический институт», инженер; e-mail: n.pola@i.ua

Polyakova Nataliya Volodymyrivna – National Technical University «Kharkiv Polytechnic Institute», Engineer; e-mail: n.pola@i.ua