

УДК 621.313.282

В. Ф. БОЛЮХ, С. В. ОЛЕКСЕНКО, И. С. ЩУКИН**ПРАКТИЧЕСКАЯ РЕАЛИЗАЦИЯ ЛИНЕЙНЫХ ИМПУЛЬСНЫХ ЭЛЕКТРОМЕХАНИЧЕСКИХ ПРЕОБРАЗОВАТЕЛЕЙ В ПРОМЫШЛЕННЫХ УСТРОЙСТВАХ**

Розроблена математична модель лінійного імпульсного електромеханічного перетворювача індукційного типу. Встановлено, що у виконавчому механізмі реле, що чергується, локально виникають більш високі сили, але швидкість якоря вище у виконавчому механізмі дублюючого реле. Досліджено пристрій очищення проводів ЛЕП, в якому на провід діє подвійний удар, викликаний прямим і зворотним ходом якоря. Досліджено бункер з двома пристроями ударно-механічного очищення. Показано, що для забезпечення рівномірного очищення всієї поверхні бункера доцільний пристрій з якорем, а для локальної очистки - пристрій без якоря.

Ключові слова: лінійний імпульсний електромеханічний перетворювач індукційного типу, виконавчий механізм реле, пристрій очищення проводів ЛЕП, пристрій ударно-механічного очищення.

Разработана математическая модель линейного импульсного электромеханического преобразователя индукционного типа. Установлено, что в исполнительном механизме чередующего реле локально возникают более высокие силы, но скорость якоря выше в исполнительном механизме дублирующего реле. Исследовано устройство очистки проводов ЛЭП, в котором на провод действует двойной удар, вызванный прямым и обратным ходом якоря. Исследован бункер с двумя устройствами ударно-механической очистки. Показано, что для обеспечения равномерной очистки всей поверхности бункера целесообразно устройство с якорем, а для локальной очистки – устройство без якоря.

Ключевые слова: линейный импульсный электромеханический преобразователь индукционного типа, исполнительный механизм реле, устройство очистки проводов ЛЭП, устройство ударно-механической очистки.

A mathematical model of a linear pulsed electromechanical transducer induction type, which describes ultrafast electromagnetic, thermal and mechanical processes that appear when you move the anchor relative to the inductor, is developed. The mathematical model uses the finite element method with a "deformable" mesh in integrating the spatial variables and improved method Gere in the integration over time. It is shown that the electromechanical processes in linear pulsed electromechanical transducer are complex, time-space character, and every time there is a significant spatial non-uniformity of the induced current density in the armature current.

We consider the operation of the actuators of the two types of high-speed relays: enable or disable alternate in position when the control pulse and the main backup control signal. It is shown that in the actuator relays alternates occur locally higher electrodynamic forces, but the armature speed up the backup in the actuator relay. Experimental studies of models of executive relays mechanisms were held, which up to 6.5% in the calculated consistent performance. It is investigated experimental layout of transmission line wire cleaning device, which acts on the wire double blow caused by the direct and reverse motion of the armature, so that there is shaking adhering snow and ice cracking. The device helped to effectively get rid of the glaciers formed in thickness 2 - 5 mm and not allowed to form the newly formed. It is investigated experimental layout of hopper with two devices shock the mechanical purification of hang loose materials. The first device is located between the armature and the inductor winding of the hopper wall, and the second inductor coil device directly communicates with the hopper wall. It is shown that to ensure uniform treatment across the surface of the hopper it is advisable to anchor the device, and for local treatment - unit without an anchor.

Keywords: linear pulsed electromechanical transducer induction type, actuator of the high-speed relay, transmission line wire cleaning device, shock devices of the mechanical purification of hang loose materials.

Введение. Линейные импульсные электромеханические преобразователи (ЛИЭП) обеспечивают высокую скорость исполнительного элемента (ИЭ) на коротком активном участке, и/или создают мощные силовые импульсы при незначительном перемещении [1, 2].

Анализ основных достижений. ЛИЭП используются во многих отраслях науки и техники в качестве электромеханических ускорителей и ударно-силовых устройств. В строительстве применяются электромагнитные молоты и устройства для забивания свай, в горной промышленности – бутобои и вибраторы, в геологоразведке – вибросейсмоисточники, в машиностроении – прессы и молоты с большим диапазоном энергии удара, в химической и медико-биологической промышленности – вибросмесители и дозаторы. ЛИЭП также применяются в быстродействующей клапанной и коммутационной аппаратуре, в испытательных комплексах для проверки ответственной аппаратуры на ударные нагрузки, в магнитно-импульсных устройствах для прессования порошков керамики, очистки емкостей от налипания сыпучих материалов, уничтожения информации на цифровых носителях и др. [2-5]. ЛИЭП индукционного типа обеспечивает бесконтактное перемещение электропроводящего якоря относительно

неподвижного индуктора, возбуждаемого от импульсного источника, например, емкостного накопителя энергии (ЕНЭ) [6].

Цель исследований. Теоретически и экспериментально обосновать целесообразность применения линейных импульсных электромеханических преобразователей индукционного типа в исполнительных механизмах быстродействующего реле, в устройствах ударно-механической очистки проводов ЛЭП от обледенения и бункера от налипшего материала.

Математическая модель. В ЛИЭП индукционного типа при возбуждении от ЕНЭ возникают быстропротекающие электромагнитные, тепловые и механические процессы, проявляющиеся при перемещении якоря относительно обмотки индуктора (ОИ). Реализация математической модели ЛИЭП с использованием теории электрических цепей не позволяет в полной мере описать совокупность пространственно-временных процессов [7]. Исходя из этого, разработана математическая модель ЛИЭП, которая использует метод конечных элементов [8]. Для определения электромагнитных параметров ЛИЭП в цилиндрической системе координат $\{r, z\}$ рассчитывается векторный магнитный потенциал A

© В.Ф. Болух, С. В. Алексеенко, И.С. Щукин, 2016

$$\frac{\partial}{\partial r} \left(\frac{1}{r\mu(B)} \frac{\partial(rA)}{\partial r} \right) + \frac{\partial}{\partial z} \left(\frac{1}{\mu(B)} \frac{\partial A}{\partial z} \right) - \sigma \frac{\partial A}{\partial t} = 0 \quad (1)$$

где $\mu(B)$ – магнитная проницаемость, зависящая от индукции магнитного поля B ферромагнитного материала; σ – электропроводность якоря.

Составляющие вектора магнитной индукции находятся по известным соотношениям:

$$B_z = \frac{1}{r} \frac{\partial(rA)}{\partial r}; \quad B_r = -\frac{\partial A}{\partial z} \quad (2)$$

Граничными условиями системы выступает уравнение $n \times A = 0$, где n – единичный вектор внешней нормали к поверхности. Для ферромагнитных материалов используется нелинейная кривая намагничивания $B = f(H)$.

Ток в индукторе определяется с использованием уравнения:

$$(R_e + R_1)i_1 + L_e \frac{di_1}{dt} + \frac{1}{C} \int i_1 dt + \frac{N_1}{s} \int_V \frac{dA_l}{dt} dv = U_0 \quad (3)$$

где R_e – активное сопротивление внешней цепи; R_1 – активное сопротивление ОИ; i_1 – ток ОИ; L_e – индуктивность внешней цепи; U_0 – зарядное напряжение ЕНЭ; C – емкость ЕНЭ; N_1 – число витков индуктора; s – площадь поперечного сечения ОИ, пронизываемая магнитным потоком; A_l – проекция векторного магнитного потенциала на направление обхода контура; V – объем индуктора.

Электродинамические усилия (ЭДУ), действующие на якорь, находятся с использованием тензора натяжений Максвелла:

$$f_z = 0,5 \oint_S [H(B \cdot n) + B(H \cdot n) - n(H \cdot B)] ds \quad (4)$$

где S – площадь, ограничивающая поперечное сечение якоря; n – единичный вектор нормали к поверхности якоря.

Импульс ЭДУ, определяющий интегральное силовое воздействие на якорь, описывается выражением:

$$F_z = \int_0^t f_z dt \quad (5)$$

Механические процессы ЛИЭП при аксиальном перемещении якоря описываются уравнением

$$(m_e + m_2) \frac{dv_z}{dt} = f'_z \quad (6)$$

где $f'_z = f_z - k_\mu v_z - 0,125\pi\gamma_a\beta_a D_m^2 v_z^2$; m_e – масса ИЭ; m_2 – масса якоря; v_z – скорость якоря; k_μ – коэффициент динамического трения; γ_a – плотность воздуха; β_a – коэффициент аэродинамического сопротивления; D_m – внешний диаметр ИЭ.

Аксиальные перемещение Δz и скорость v_z якоря на каждом расчетном шаге Δt можно представить в виде рекуррентных соотношений [18]

$$\Delta z(t_{k+1}) = \Delta z(t_k) + v_z(t_k)\Delta t + f'_z \Delta t^2 (m_e + m_2)^{-1}; \quad (7)$$

$$v_z(t_{k+1}) = v_z(t_k) + f'_z \Delta t (m_e + m_2)^{-1} \quad (8)$$

Уравнения (1) – (8) описывают электромеханические процессы в ЛИЭП при начальных условиях: $u_c(0)=U_0$; $i_1(0)=0$; $\Delta z(0)=0$; $v_z(0)=0$, где u_c – напряжение ЕНЭ. При расчете предполагаем отсутствие механических перемещений (отдачи) индуктора, деформации элементов и строго аксиальное расположение и перемещения якоря относительно индуктора.

Для определения температуры нагрева ОИ и якоря ЛИЭП используем полевую модель, которая позволяет на каждом временном шаге учесть пространственное распределение температур в активных (ОИ и якорь) и пассивных элементах (каркас индуктора, силовой диск якоря) ЛИЭП [9].

Решение системы (1) – (8) получено с использованием метода конечных элементов при интегрировании по пространственным переменным и усовершенствованного метода Гира при интегрировании по времени. При перемещении якоря используется «деформируемая» сетка. Для решения поставленной цели была разработана математическая модель ЛИЭП в программном пакете *Comsol Multiphysics*, который позволяет адаптивно изменять сетку и контролировать ошибки при работе с различными численными решателями [10].

Моделирование электрических процессов осуществлялось физическими модулями «Electrical circuit», который рассчитывал переходные процессы, и «Magnetic fields», который рассчитывал параметры на основе магнитного поля с учетом перемещения электропроводящего якоря. Моделирование магнитных процессов осуществлялось физическим модулем «Magnetic fields», в котором электромагнитный процесс описывается системой дифференциальных уравнений для каждого узла сеточного разбиения. Моделирование тепловых процессов осуществлялось физическим модулем «Heat transfer in solid».

Математическая модель ЛИЭП выполняется в следующей последовательности:

- выбираются физические задачи («Magnetic fields», «Electrical circuit», «Heat transfer in solid», «Fluid structure interaction»), размерность задачи (2D), тип модели (time-dependent) и метод расчета;
- формируется геометрия ЛИЭП и определяются расчетные области физических задач;
- задаются исходные данные в виде величин и функций, описывающих взаимосвязи между параметрами, например, зависимость удельного сопротивления материала от температуры;
- задаются начальные и граничные условия рассматриваемых физических задач;
- выполняется дискретизация расчетных областей с учетом геометрической модели ЛИЭП;
- выбираются методы решения, как правило, *MUMPS*, *PARDISO* и проводятся численные расчеты.

Решение мультифизической математической модели ЛИЭП производится методом *BDF* (backward differentiation formula) или методом *Generalized alpha* с плавающим шагом и ограничениями по времени.

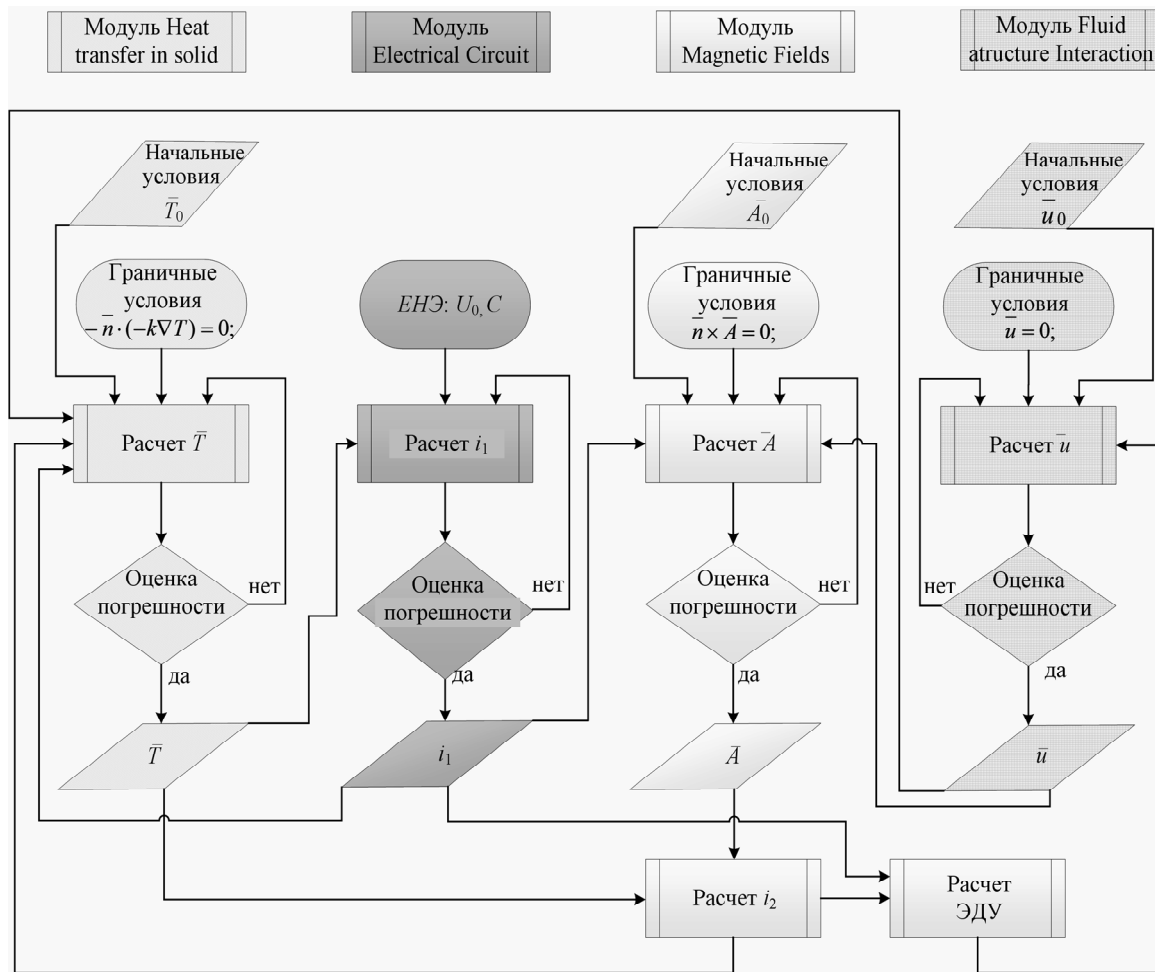


Рис. 1 – Блок-схема взаимосвязанных физических процессов ЛИЭП

Это обусловлено изменением величины погрешности расчета в зависимости от выбранного шага. Решение задачи начинается с шага по времени на 6 порядков меньшего, чем максимально установленный шаг. Этот шаг автоматически варьируется в зависимости от условий сходимости и показателей относительной погрешности полученных решений. Блок-схема взаимосвязанных физических процессов различной природы ЛИЭП представлена на рис. 1.

Рассмотрим ЛИЭП индукционного типа коаксиальной дисковой конфигурации [11]. Данный ЛИЭП состоит из неподвижной ОИ с внешним диаметром $D_{ex1}=100$ мм, внутренним диаметром $D_{in1}=10$ мм, высотой $H_1=10$ мм и количеством витков $N_1=46$ шт. медной шины сечением $a \times b=1,8 \times 4,8$ мм². Якорь выполнен в виде медного диска с параметрами: внешний диаметр $D_{ex2}=100$ мм, внутренний диаметр $D_{in2}=10$ мм, высота $H_2=3$ мм. К якорю присоединен ударный ИЭ массой $m_c=0,275$ кг. ЕНЭ имеет емкость $C=2850$ мкФ и зарядное напряжение $U_0=400$ В. Электронная система обеспечивает формирование полярного аперриодического тока в ОИ, для чего последняя шунтирована обратным диодом.

Электромеханические процессы в ЛИЭП носят сложный пространственно-временной характер (рис. 2). Плотность тока в ОИ j_1 во времени имеет форму полярного импульса, в то время как усредненная плотность тока в якоре j_2 через

определенное время после начала работы (через 1,2 мс) меняет полярность. В результате этого через указанное время ЭДУ f_z меняет характер воздействия на якорь с отталкивания на притяжение, что приводит к уменьшению величины импульса ЭДУ F_z и скорости якоря v_z .

Процесс перемещения якоря начинается через определенное время после начала рабочего процесса. На каждом временном шаге наблюдается существенная неравномерность распределения индукции магнитного поля B в активных элементах ЛИЭП. Наибольшая концентрация поля наблюдается в области между ОИ и якром. Однако это происходит только в определенные моменты времени, например, в момент действия максимальных ЭДУ. В последующем величина максимальной индукции магнитного поля уменьшается и перемещается в центральную часть индуктора. При работе ЛИЭП в каждый момент времени наблюдается существенная пространственная неравномерность плотности индуцированного тока в якоре (рис. 3,а). Удельные ЭДУ f_z неравномерно воздействуют как на якорь, так и на ОИ (рис. 3,б). При этом градиенты температур T в якоре незначительны, а в ОИ практически отсутствуют через 1 мс после начала работы.

Реле с исполнительным механизмом. В цепях устройств противоаварийной автоматики используют быстродействующие электромеханические и микропроцессорные реле для коммутации токов

вторичних цепей различного назначения.

Рассмотрим работу исполнительных механизмов на базе ЛИЭП для двух типов быстродействующих реле: чередующего включенное и отключенное положение при подаче управляющего импульса и дублирующего основной сигнал управления. Указанные механизмы содержат ОИ 1, прямоугольный якорь 2, неподвижные контакты 3, ось поворота якоря 4, корпус реле 5, подвижные контакты 6, выводные контакты реле $a1, a2$, вводные контакты ОИ $a3$ (рис. 4).

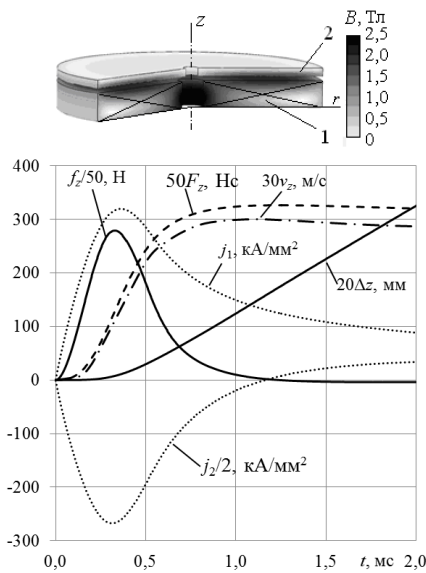


Рис. 2 – Электромеханические характеристики ЛИЭП и распределение магнитного поля в момент действия максимальных ЭДУ

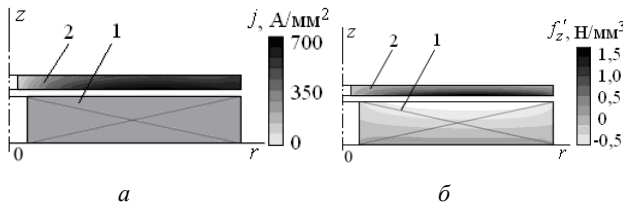


Рис. 3 – Распределение плотности тока a и удельных ЭДУ b в момент действия максимальных ЭДУ: 1 – ОИ; 2 – якорь

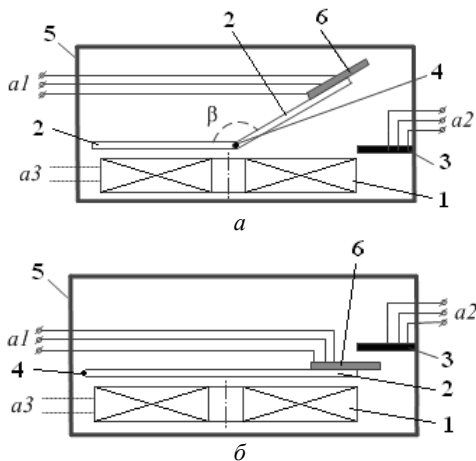


Рис. 4 – Исходное положение исполнительного механизма a – чередующее реле; b – дублирующее реле.

При работе реле под действием момента, созданного ЭДУ, якорь 2 поворачивается относительно оси 4 до замыкания неподвижного контакта 3. Для чередующего реле управляющий импульс на ОИ 1 переключает реле путем поворота якоря 2. Угол раскрытия прямоугольного якоря чередующего реле $\beta=160^\circ$.

На рис. 5 представлены временные характеристики рассмотренных реле. У дублирующего реле величина максимальных ЭДУ f_{zm} более, чем в 2 раза выше, а максимальная плотность тока в ОИ j_{1m} в 1,5 раза выше, чем у чередующего реле. Это обусловлено конструкцией якоря и, прежде всего, различной площадью прилегания якоря к ОИ в исходном положении.

Скорость якоря v_z с подвижными контактами для исполнительного механизма дублирующего реле через 1 мс после начала работы достигает 4 м/с (рис. 5, a). Для исполнительного механизма чередующего реле скорость v_z ниже и достигает 1,2 м/с (рис. 5, b).

Таким образом, исполнительный механизм дублирующего реле имеет более высокое быстродействие, чем исполнительный механизм чередующего реле.

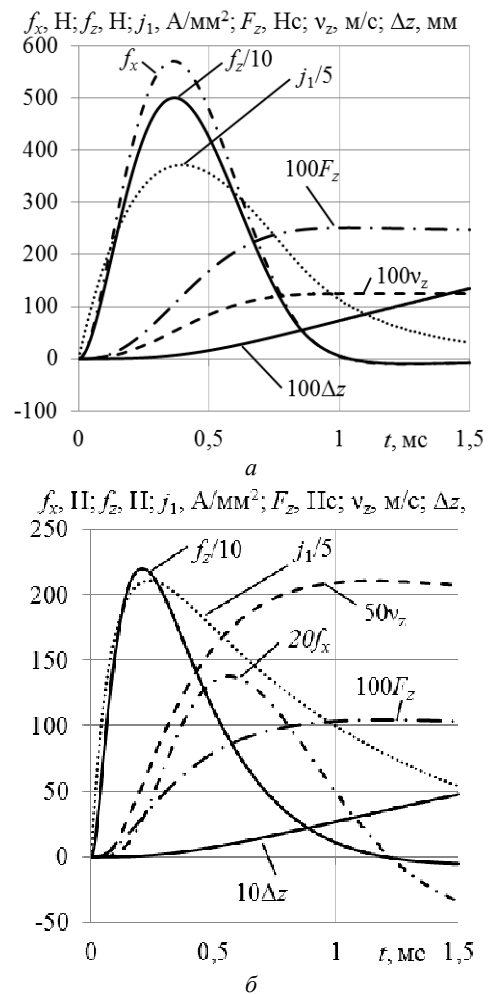


Рис. 5 – Временные характеристики исполнительных механизмов: a – дублирующего реле; b – чередующего реле.

На рис. 6 представлено распределение индукции магнитного поля, плотности тока и удельных

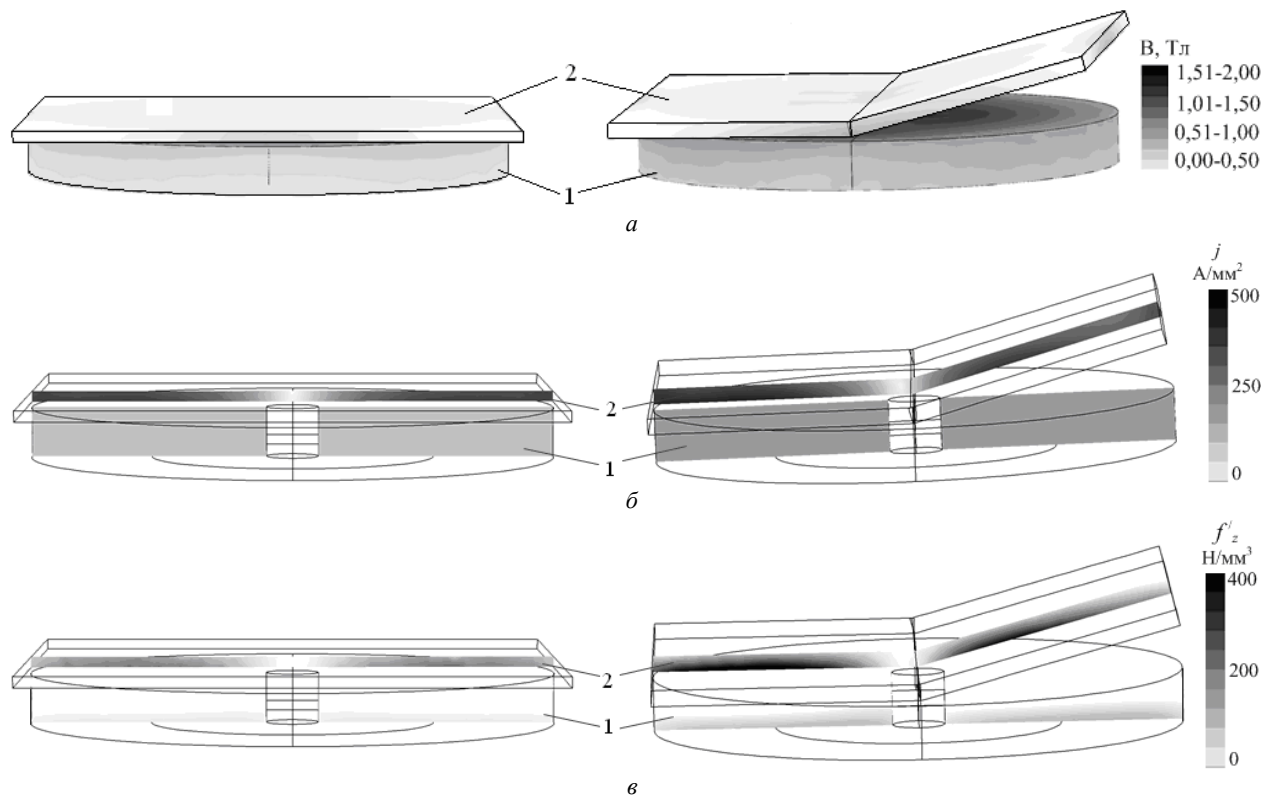


Рис. 6 – Распределение индукции магнитного поля *a*, плотности тока *б* и удельных аксиальных ЭДУ по среднему сечению исполнительного механизма дублирующего (слева) и чередующего (справа) реле в момент максимума ЭДУ *v*:
1 – ОИ; 2 – якорь

аксиальных ЭДУ f'_z по среднему сечению исполнительных механизмов дублирующего и чередующего реле в момент максимума ЭДУ f_{zm} . В исполнительном механизме чередующего реле локально возникают более значительные ЭДУ, чем в исполнительном механизме дублирующего реле. Однако суммарные ЭДУ последнего более чем в 2,5 раза выше за счет использования всей активной поверхности якоря.

Были проведены экспериментальные исследования макетов исполнительных механизмов дублирующего и чередующего реле, которые содержат: ОИ 1, ЭЯ 2, неподвижный контакт 3, ЕНЭ 4, тиристорную систему управления 5, корпус 6 (рис. 7). ОИ намотана медным проводом и имеет следующие параметры: $N_1 = 14$, $S_1 = 0,5 \text{ мм}^2$, $D_{ex1} = 28 \text{ мм}$, $D_{in1} = 2 \text{ мм}$, $H_1 = 0,8 \text{ мм}$. Подвижный прямоугольный якорь выполнен из алюминия и имеет следующие параметры: высота $H_2 = 0,2 \text{ мм}$, длина $A = 34 \text{ мм}$, ширина $B = 32 \text{ мм}$. Угол раскрытия якоря исполнительного механизма чередующего реле составляет $\beta = 120^\circ$. ЕНЭ имеет следующие параметры: $C = 90 \text{ мкФ}$, $U_0 = 310 \text{ В}$. Тиристорная система управления формирует аperiodический импульс тока в ОИ. В качестве подвижного контакта реле используется якорь, к которому подключен проводник. Зазор между подвижным и неподвижным контактами составляет 1 мм.

Методика измерений основана на одновременном измерении электрических и механических процессов [12]. Осциллограф, подключенный к выводным

контактам, фиксирует время срабатывания t_c реле.

В табл. 1 приведены результаты расчета и экспериментальных исследований исполнительных механизмов реле: средней скорости перемещения подвижного контакта V_c и времени срабатывания t_c .

Скорость V_c исполнительного механизма дублирующего реле более чем в 3,7 раза выше, чем у чередующего реле. Полученные экспериментальные результаты с точностью до 6,5 % согласуются с расчетными (табл. 1).

Таблица 1 – Результаты расчета и измерений средней скорости перемещения V_c и времени срабатывания t_c исполнительных механизмов реле

Тип реле	Расчет		Эксперимент	
	V_c , м/с	t_c , мс	V_c , м/с	t_c , мс
Дублирующее	0,167	60	0,156	64
Чередующее	0,042	239	0,039	255

Устройство очистки проводов ЛЭП от снега и обледенения. При эксплуатации ЛЭП в зимний период возможно налипание снега и обледенение, что может привести к обрывам проводов, разрушения изоляторов и опор. Вследствие этого энергокомпания и потребители несут значительные убытки, а восстановление оборванных проводов – дорогостоящий и трудоемкий процесс [13]. Время ликвидации гололедных аварий превышает время ликвидации аварий, вызванных другими причинами, в 10 и более раз. Наиболее распространенным методом борьбы с обледенением проводов является плавка

гололеда повышенным током. Во время плавки ЛЭП отключают, что нежелательно, как для энергосистемы, так и для потребителей.

Для предотвращения аварийного отключения целесообразно устройство ударно-механической очистки проводов ЛЭП от налипания снега и обледенения [14]. Устройство может быть установлено на каждый провод пролета ЛЭП. Очистку проводов целесообразно осуществлять не по всей длине ЛЭП, а на отдельных потенциально опасных участках, расположенных например, над водоемами.

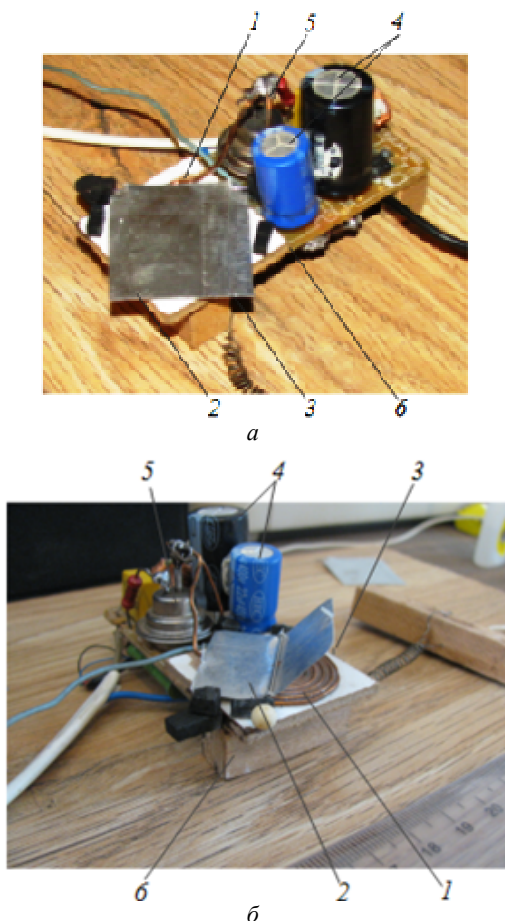


Рис. 7 – Макеты исполнительного механизма: а – дублирующего реле; б – переключющего реле.

Данное устройство может служить догрузкой, снижающей колебания проводов ЛЭП, что актуально для длинных пролетов ЛЭП, например, при переходах через водоемы.

Разработан экспериментальный макет устройства очистки проводов ЛЭП, который содержит силовой трансформатор Т1, опорные изоляторы 2, между которыми натянута исследуемый участок провода 3 ЛЭП марки АС-50 длиной 1,2 м, трансформатор тока 4 типа Т-0,66 УЗ-100/5, блок управления 5, ЭЯ 6, ударный диск 7, ОИ 8, крепежный элемент 9, пружина 10, каркас 11 (рис. 8).

Вторичная обмотка силового трансформатора 1 последовательно соединена с трансформатором тока 4 и участком исследуемого провода 3, обеспечивая ток

«в проводе» на уровне 0 – 40 А. Трансформатор тока 4 обеспечивает блок управления 5 зарядным напряжением U_0 для системы мониторинга и заряда ЕНЭ, которые находятся внутри блока управления. Выполненный в форме медного диска якорь 6 соединен с ударным диском 7 и посредством элемента 9 жестко крепится к проводу 3 ЛЭП в середине пролета. Блок управления 5 осуществляет контроль показателей влажности и температуры окружающей среды. Пружина 10 прижимает якорь 6 к ОИ 8, обеспечивая его аксиальное перемещение с возвратом в исходное положение.

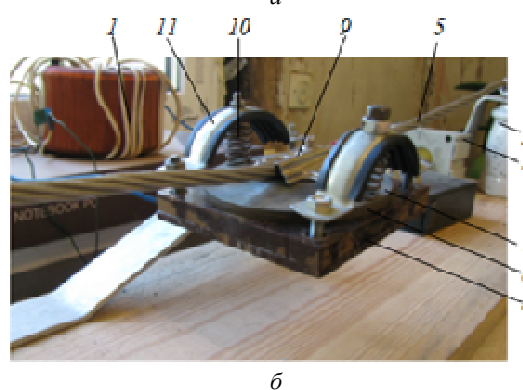
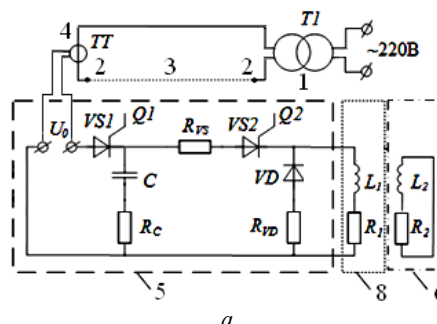


Рис. 8 – Устройство ударно-механической очистки проводов ЛЭП от налипания снега и обледенения: а – электрическая схема; б – макет.

При начале процесса налипания снега и обледенения блок управления 5 осуществляет заряд ЕНЭ. После зарядки ЕНЭ до заданной величины происходит возбуждение ОИ 8, и возникающие при этом ЭДУ отталкивают якорь 6 от ОИ, что приводит к поперечному перемещению провода 3 ЛЭП. Одновременно при этом происходит сжатие возвратных пружин 10. На провод 8 действует двойной удар, вызванный прямым и обратным ходом якоря относительно ОИ, вследствие чего происходит встряхивание налипшего снега и растрескивание гололеда.

В натурных экспериментах использовался провод АС-90 длиной 28 м (рис. 9). Устройство позволило эффективно избавиться от уже сформированного обледенения толщиной 2 – 5 мм и не позволило формироваться новообразованному. Частота работы устройства ударно-механической очистки составила 1 удар в 4 минуты, с расчетной величиной ЭДУ $f_{zm} = 16$ кН.



а



б

Рис. 9 – Провод ЛЭП:

а – до работы устройства ударно-механической очистки;
б – после работы устройства ударно-механической очистки.

Устройство ударно-механической очистки технологического оборудования от сыпучих материалов. Ударно-механическое устройство очистки технологического оборудования предназначено для устранения зависаний материалов в бункерах, очистки стенок бункеров, силосов, перегрузочных устройств от зависших, налипших, примерзших сыпучих материалов, встряхивания рукавов и электродов рукавных электрофильтров и др. [15].

Экспериментальный макет бункера с устройством ударно-механической очистки, показанный на рис. 10, содержит стенка бункера 1, ОИ 2, токовводы 3 и элемент крепления 4 ОИ.



Рис. 10 – Экспериментальный макет бункера с устройством ударно-механической очистки

На наружной поверхности одной из стальных стенок бункера шириной 55 см, высотой 50 см и толщиной 1 мм расположено устройство ударно-механической очистки. ОИ намотана медным проводом сечением $a \times b = 1,8 \times 4,8 \text{ мм}^2$ числом витков $N_1 = 26$. Геометрические параметры ОИ: $H_1 = 5 \text{ мм}$, $D_{ex1} = 100 \text{ мм}$, $D_{in1} = 5 \text{ мм}$.

Исследованы две конструкции устройства ударно-механической очистки (рис. 11).

В первом устройстве имеется якорь, который выполнен из алюминиевой прямоугольной пластины высотой $H_2 = H_1$, длиной $A = 1,16D_{ex1}$ и шириной $B = D_{ex1}$. Якорь расположен между ОИ и стенкой бункера (рис. 11,а).

Во втором устройстве якорь отсутствует и ОИ непосредственно взаимодействует со стенкой бункера (рис. 11,б). Здесь вихревой ток, индуцированный магнитным полем ОИ, возникает в стенке бункера, что приводит к ЭДУ между ней и ОИ.

Процесс ударно-механической очистки стенок бункера, на внутренних стенках которого налип сухой цемент, показан на рис. 12.

В процессе очистки было установлено, что применение якоря не всегда целесообразно. Это обусловлено тем, что скорость якоря v_z , при незначительном перемещении ($\Delta z < 0,01D_{ex1}$), ниже скорости перемещения стенки бункера. Однако в устройстве с якорем величина импульса ЭДУ $F_z = \int f_z dt$ в более, чем в 3 раза выше, а величина ЭДУ f_{zm} – в 1,5 раз выше, чем в устройстве без якоря, что демонстрируется степенью очистки стенок бункера.

На основании проведенных испытаний можно сделать следующие выводы: для обеспечения равномерной очистки всей поверхности бункера целесообразно устройство с якорем, а для локальной очистки – устройство без якоря.



а



б

Рис. 11 – Вид сверху на устройство ударно-механической очистки бункера: а – с якорем; б – без якоря; 1 – ОИ; 2 – якорь; 3 – стенки бункера; 4 – токовводы.

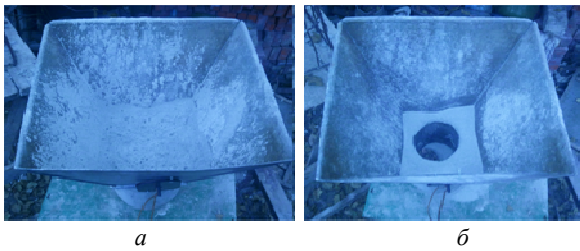


Рис. 12 – Общий вид бункера с сухим цементом:

a – до работы устройства ударно-механической очистки;
б – после работы устройства ударно-механической очистки.

Выводы. Разработана математическая модель ЛИЭП индукционного типа, в которой описываются быстропротекающие электромагнитные, тепловые и механические процессы, проявляющиеся при перемещении якоря относительно индуктора.

Электромеханические процессы в ЛИЭП носят сложный пространственно-временной характер, причем в каждый момент времени наблюдается существенная пространственная неравномерность плотности тока индуцированного тока в якоре.

Рассмотрена работа исполнительных механизмов двух быстродействующих реле: чередующего включенное и отключенное положение при подаче управляющего импульса и дублирующего основной сигнал управления. В исполнительном механизме чередующего реле локально возникают более значительные ЭДУ, однако скорость якоря выше в исполнительном механизме дублирующего реле. Экспериментальные результаты с точностью до 6,5 % согласуются с расчетными.

Экспериментально исследован макет устройства ударно-механической очистки проводов ЛЭП, в котором на провод действует двойной удар, вызванный прямым и обратным ходом якоря, вследствие чего происходит встряхивание налипшего снега и растрескивание гололеда. Устройство позволило избавиться от сформированного оледенения толщиной 2 – 5 мм и не позволило формироваться новообразованному.

Экспериментально исследован макет бункера с двумя устройствами ударно-механической очистки от зависаний сыпучих материалов. Показано, что для обеспечения равномерной очистки всей поверхности бункера целесообразно устройство с якорем, а для локальной очистки – устройство без якоря, у которого обмотка индуктора непосредственно взаимодействует со стенками бункера.

Список литературы

1. *Болох В.Ф.* Линейные индукционно-динамические преобразователи / *В.Ф. Болох, И.С. Щукин.* – Saarbrücken, Germany: Lambert Academic Publishing, - 2014. – 496 с.
2. *Lim D.K.* Characteristic analysis and design of a Thomson coil actuator using an analytic method and a numerical method / *D.K. Lim, D.K. Woo, I.W. Kim* [et al.] // *IEEE Transactions on magnetics.* – 2013. – Vol. 49. – № 12. – P. 5749–5755.
3. *Young-woo J.* High-speed AC circuit breaker and high-speed OCD / *J. Young-woo, L. Hyun-wook, L. Seok-won* // *Proceeding of the conf.*

- «22-th international conference on electricity distribution» (10-13 June) – Stockholm, 2013. – P. 608.
4. *Анненков Ю.М.* Эффективность методов прессования корундо-циркониевых порошков различной дисперсности / *Ю.М. Анненков, В.В. Иванов, А.С. Иващенко* [и др.] // *Известия Томского политехнического университета.* – 2005. – Т. 308, № 7. – С. 39–42.
5. *Hongjun X.* Analysis of parameter sensitivity of induction coil launcher based on orthogonal experimental method / *X. Hongjun, L. Bin, L. Zhiyuan* // *IEEE Transactions on Plasma.* – 2015. – Vol. 45. – № 1. – P. 1–5.
6. *Болох В.Ф.* Лінійні електромеханічні перетворювачі імпульсної дії / *В.Ф. Болох, В.Г. Данько.* – Харків: НТУ «ХПИ», 2006. – 260 с.
7. *Li W.* Parametric analysis of Thomson-coil actuator using adaptive equivalent circuit method / *W. Li, C.S. Koh* // 14th biennial IEEE conference on electromagnetic field computation, digital object identifier, 2010. – P. 1–9.
8. *Подольцев А.Д.* Мультифизическое моделирование в электротехнике / *А.Д. Подольцев, И.Н. Кучерявая.* – Киев, 2015. – 280 с.
9. *Bolyukh V.F.* The thermal state of an electromechanical induction converter with impact action in the cyclic operation mode / *V.F. Bolyukh, I.S. Shchukin* // *Russian electrical engineering.* – 2012. – Vol. 83, № 10. – P. 571–576.
10. *Bolyukh V.F.* The influence of the parameters of a ferromagnetic shield on the efficiency of a linear induction-dynamic converter / *V.F. Bolyukh, S.V. Oleksenko* // *Russian electrical engineering.* – 2015. – Vol. 86, № 7. – P. 425–431.
11. *Bolyukh V.F.* High-efficiency impact electromechanical converter / *V.F. Bolyukh, V.F. Luchuk, M.A. Rassokha* [et al.] // *Russian electrical engineering.* – 2011. – Vol. 82, № 2. – P. 104–110.
12. *Болох В.Ф.* Экспериментальные исследования влияния параметров ферромагнитного сердечника на электромеханические показатели линейного индукционно-динамического преобразователя / *В.Ф. Болох, С.В. Олексенко, И.С. Щукин* // *Електротехніка і електромеханіка.* – 2014. – № 5. – С.13–18.
13. *Обзор новых технологий в энергетике* // Департамент технического развития ОАО «МРСК Центра». – Вып. 1. – 2008. – 11 с.
14. *Иванов Е.Н.* Пат. 2446532, Российская Федерация. Способ удаления льда и снега с проводов и грозозащитных тросов линий электропередачи и устройство для его осуществления / *Е.Н. Иванов.* – 2012.
15. *Борткевич С.П.* Пат. 86639, Україна. Спосіб та пристрій для очищення стінки від відкладень (варіанти) / *С.П. Борткевич, В.М. Великий, О.В. Матвієнко.* – 2009.

References (transliterated)

1. *Bolyukh V.F., Shchukin I.S.* *Lineynyye induktsionno-dinamicheskiye preobrazovateli* [Linear induction-dynamic converters]. Saarbrücken, Germany, Lambert Academic Publishing, 2014. 496 p.
2. *Lim D.K., Woo D.K., Kim I.W.* et al. Characteristic analysis and design of a Thomson coil actuator using an analytic method and a numerical method. *IEEE Transactions on magnetics.* 2013, Vol. 49, no. 12, pp. 5749–5755.
3. *Young-woo J., Hyun-wook L., Seok-won L.* High-speed AC circuit breaker and high-speed OCD. *Proceeding of the conf. «22-th international conference on electricity distribution» (10-13 June), Stockholm, 2013, p. 608.*
4. *Annenkov Y.M., Ivanov V.V., Ivashutenko A.S.* Effektivnost' metodov pressovaniya korundo-tsirkoniyevykh poroshkov razlichnoy dispersnosti [Efficiency compression methods corundum-zirconia powders of different dispersion]. *Izvestiya Tomskogo politehnicheskogo universiteta* [Bulletin of the Tomsk Polytechnic University], 2005, Vol. 308, no. 7. – pp. 39–42.
5. *Hongjun X., Bin L., Zhiyuan L.* Analysis of parameter sensitivity of induction coil launcher based on orthogonal experimental method. *IEEE Transactions on plasma.* 2015, Vol. 45, no. 1, pp. 1–5.

6. Bolyukh V.F., Danko V.G. *Liniyni elektromekhanichni peretvoryuvachi impulsnoyi diyi* [Linear electromechanical transducers impulsive action]. Kharkov, NTU "KPI", 2006, 260 p.
7. Li W., Koh C.S. Parametric analysis of Thomson-coil actuator using adaptive equivalent circuit method. *14th biennial IEEE conference on electromagnetic field computation, digital object identifier*, 2010, pp. 1–9.
8. Podol'tsev A.D., Kucheryavaya I.N. *Mul'tifizicheskoye modelirovaniye v elektrotekhnike* [Multiphysical modeling in electrical engineering]. Kiev. 2015. 280 p.
9. Bolyukh V.F., Shchukin I.S. The thermal state of an electromechanical induction converter with impact action in the cyclic operation mode. *Russian electrical engineering*. 2012, Vol. 83, no. 10, pp. 571–576.
10. Bolyukh V.F. Oleksenko S.V. The influence of the parameters of a ferromagnetic shield on the efficiency of a linear induction-dynamic converter. *Russian electrical engineering*. 2015, Vol. 86, no. 7, pp. 25–431.
11. Bolyukh V. F., Luchuk V. F., Rassokha M. A., Shchukin I.S. High-efficiency impact electromechanical converter. *Russian electrical engineering*. 2011, Vol. 82, no. 2. pp. 104–110.
12. Bolyukh V.F., Oleksenko S.V. Shchukin I.S. *Eksperimental'nyye issledovaniya vliyaniya parametrov ferromagnitnogo serdechnika na elektromekhanicheskiye pokazateli lineynogo induktsionno-dinamicheskogo preobrazovatelya* [Experimental studies of the effect of the ferromagnetic core parameters on the performance of the linear electro-dynamic inductive converter]. *Electrotechnics and Electromechanics*. 2014, no 5, pp. 13–18.
13. *Obzor novykh tekhnologiy v enerhetyke* [Review new technology in energy]. Department of technical development of "MRSK CENTER". 2008, issue. 1. p. 11.
14. Ivanov E.N. *Sposob udalenyia lida y sneha s provodov y hrozozashchytnykh trosov lynuy elektropredachy y ustroystvo dlya eho osushchestvleniya* [Removal Method lida and snow with wires and rope hrozozashchytnykh electric mains and devices for ego implementation]. Patent RF, no. 2446532, 2012.
15. Bortkevych S.P., Velykyy V.M., Matvienko A.V. *Sposib ta prystriy dlya obchyschennya stinky vid vidkladen (varianty)* [Method and device for obchyschennya wall of sediment (options)]. Patent Ukraine, no. 86639, 2009.

Поступила (received) 20.07.2016

Бібліографічні описи / Библиографические описания / Bibliographic descriptions

Практическая реализация линейных импульсных электромеханических преобразователей в промышленных устройствах / В.Ф. Болюх, С.В. Олексенко, И.С. Щукін // Вісник НТУ «ХПІ». Тематичний випуск «Електричні машини та електромеханічне перетворення енергії». – Х.: НТУ «ХПІ», 2016. – № 11 (1183). – С. 55–63. – Бібліогр.: 15 назв. – ISSN 2409-9295.

Практическая реализация линейных импульсных электромеханических преобразователей в промышленных устройствах / В.Ф. Болюх, С.В. Олексенко, И.С. Щукін // Вісник НТУ «ХПІ». Тематичний випуск «Електричні машини та електромеханічне перетворення енергії». – Х.: НТУ «ХПІ», 2016. – № 11 (1183). – С. 55–63. – Бібліогр.: 15 назв. – ISSN 2409-9295.

Practical implementation of linear impulse electromechanical of inverters in industrial applications / Bolyukh V.F., Oleksenko S.V. Shchukin I.S. // Kharkiv: NTU "KhPI", 2016. – № 11 (1183). – P. 55–63. – Bibliogr. 15. – ISSN 2409-9295.

Відомості про авторів / Сведения об авторах / About the Authors

Болюх Володимир Федорович, доктор технічних наук, професор, Національний технічний університет «Харківський політехнічний інститут», професор кафедри загальної електротехніки, (057)707-65-14; e-mail: vfbolyukh@gmail.com.

Болюх Владимир Федорович, доктор технических наук, профессор, Национальный технический университет «Харьковский политехнический институт», профессор кафедры общей электротехники, (057)707-65-14; e-mail: vfbolyukh@gmail.com.

Bolyukh Vladimir Fedorovich, Doctor of Technical Sciences, Full Professor, National Technical University «Kharkiv Polytechnic Institute», Professor of chair of General Electrical Engineering, +38 (057)707-64-27; e-mail: vfbolyukh@gmail.com.

Олексенко Сергій Володимирович, Акціонерна компанія "Харківобленерго", старший диспетчер 1 групи Південного району електричних мереж Харківський міських електричних мереж.

Олексенко Сергей Владимирович, Акционерная компания "Харьковоблэнерго", старший диспетчер 1 группы Южного района электрических сетей Харьковский городских электрических сетей; e-mail: oleksenko_serega@mail.ru.

Olekseenko Sergey Vladimirovich, Joint Stock Company "Kharkivoblenergo" senior manager group 1 Southern District of Electrical Networks Kharkov city electric networks; e-mail: oleksenko_serega@mail.ru.

Щукін Ігор Сергійович, кандидат технічних наук, доцент, Національний технічний університет «Харківський політехнічний інститут», доцент кафедри електричних машин; e-mail: tech@tetra.kharkiv.com.

Щукін Игорь Сергеевич, кандидат технических наук, доцент, Национальный технический университет «Харьковский политехнический институт», доцент кафедры электрических машин; e-mail: tech@tetra.kharkiv.com

Shchukin Igor Sergeevich, PhD in Technical Sciences, Assistant professor, National Technical University «Kharkiv Polytechnic Institute», Assistant professor of the Department of Electrical machines, +38 (057)707-65-14. e-mail: tech@tetra.kharkiv.com