

УДК 621.436.004.5

*Н. Г. КУЦЬ*, канд. техн. наук, доц. НТУ, Луцк**ТЕПЛОВЫЕ НАСОСЫ НА ТРАНСПОРТЕ**

Рассмотрены разные возможности реализации на транспорте тепловых насосов. Показано, что в транспортных энергетических комплексах следует применять тепловые насосы, принцип работы которых соответствует работе парового двигателя с рабочим телом с малой энергией связи между частицами, формирующими данное тело, а также использовать тепловой насос, работающий на применении продольного ферромагнитного резонанса.

**Ключевые слова:** транспорт, энергокомплекс, тепловой насос, эффективность работы энергокомплекса.

**Введение.** Преобразование одного вида энергии в другой – должно происходить с максимальным коэффициентом преобразования. Применение тепловых двигателей на транспорте не позволяет в современных условиях получить коэффициент полезного действия более 35-45%. Если перейти от тепловых двигателей к электрическим мотор-генераторам, то удельные мощности можно поднять еще на порядок и более. Наиболее существенные потери энергии сгоревшего топлива происходят при разогреве корпуса двигателя. Уменьшить эти потери можно только путем понижения температуры рабочего газа, а это резко снижает коэффициент полезного действия теплового двигателя и особенно его мощность. Поэтому возникает проблема, как и каким образом можно существенно повысить коэффициент использования энергии сгоревшего топлива. и как более эффективное средство – переход на электротягу с применением воздушных тепловых насосов

**Анализ публикаций.** В настоящее время убедительно доказано, что только тепловые насосы позволяют получать коэффициент преобразования одного вида энергии в другой больше единицы. Важно этот принцип реализовать на транспортных средствах, в которых применяются тепловые или электрические двигатели. Для этого весь бортовой энергоблок необходимо превратить в открытую систему, когда при обеспечении соответствующих условий вследствие взаимодействия с другими энергосистемами возникает дополнительный канал обмена энергиями.

Например, применительно к автомобилям тепловой насос использовался для эффективного охлаждения корпуса двигателя [3]. В такой схеме дополнительно тратится энергия на питание теплового насоса. Выигрыш в коэффициенте преобразования не реализуется, а имеет место более эффективное охлаждение корпуса двигателя воздухом окружающей среды, что тоже не маловажно.

Чтобы как-то изменить ситуацию и увеличить коэффициент преобразования энергии, применяется не закон сохранения энергии, который справедлив для замкнутых и консервативных систем, а закон превращения энергии, сформулированный Ломоносовым, который справедлив для открытых энергосистем. Например, более сложная система открытого энергокомплекса с применением тепловых насосов, позволяющего получать коэффициенты преобразования больше единицы, приведена на Рис. 1. В этом случае используются два тепловых насоса. Воздушно водяной тепловой насос 6 совместно с двигателем Стирлинга 7 обеспечивает эффективное охлаждение корпуса двигателя 1, а второй воздушный тепловой насос 9 совместно с двигателем Стирлинга 8 отбирает тепловую энергию от выхлопных газов и охлаждает их до температуры окружающей среды ( $T_6 < T_0$ ) и даже ниже. В результате обеспечиваются условия для перекачки энергии из окружающей среды в созданный энергоблок.

© Н. Г. Куць, 2013

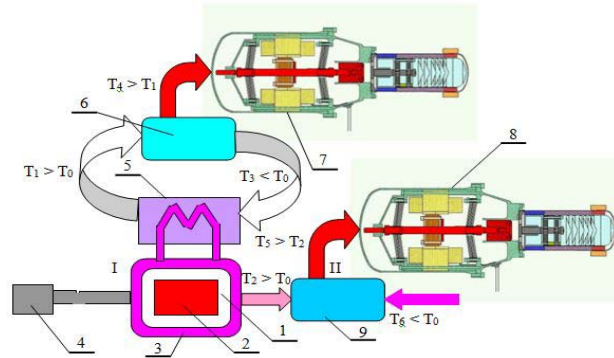


Рисунок 1 – Схема преобразования энергии сгоревшего топлива в ДВС с применением тепловых насосов: 1 – корпус двигателя; 2 – камера сгорания; 3 – водяное охлаждение; 4 – механический тяговый привод; 5 – воздушный радиатор; 6 – воздушно водяной тепловой насос; 7, 8 – двигатель Стирлинга с линейным генератором тока; 9 – воздушный тепловой насос. Область потерь: I – разогрев двигателя; II – выброс газов

**Цель и задачи работы:** разработать физико-механическую модель работы сложного открытого энергетического комплекса с четкой увязкой всех его элементов, работающих в оптимальных условиях совместно с тепловым насосом.

Поставленная цель может быть достигнута путем решения следующих **задач**: - правильно сформулировать условия работы тепловых насосов; - разработать молекулярно-кинетическую теорию работы воздушного и воздушно водяного тепловых насосов; - четко обосновать принцип работы компрессионного и вихревого теплового насоса в гибридных энергосистемах; - рассмотреть принцип работы линейного электрогенератора переменного тока в резонансных условиях, как открытой энергосистемы; - определить оптимальные условия работы теплового насоса совместно с тепловым двигателем и электрогенератором заданной мощности..

**Условия работы теплового насоса.** Тепловой насос - это устройство, которое принудительно осуществляет переход энергии от более низкого, к более высокому энергетическому состоянию не только одного вида, но и с преобразованием разных видов энергий путем создания такой разности энергетических состояний, когда самопроизвольно происходит переход энергии от одной энергосистемы к другой.

Какие энергообменные процессы происходят в тепловом насосе показано на Рис. 2. Тепловой насос (ТН) от внешнего источника энергии (ИЭ) отбирает мощность  $N_2$ , а от внешней среды при температуре  $T_1$  – мощность  $N_1$ . Эту же мощность он передает потребителю с температурой  $T_2$ . От потребителя обратно в окружающую среду передается энергия мощностью  $N_3$ . Вследствие этого реализуется как-бы замкнутый термодинамический цикл. Роль теплового насоса заключается в том, чтобы организовать разность температур  $\Delta T_1$ , которая обеспечивает

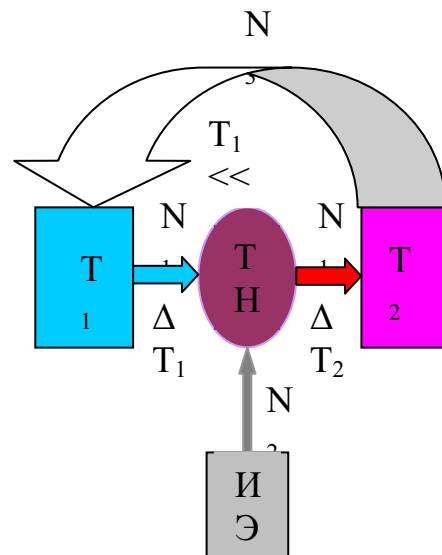


Рисунок 2 – Схема преобразования энергии при работе теплового насоса

самопроизвольный отток тепла из окружающей среды к коллектору теплового насоса мощностью  $N_1$ , а также разность температур  $\Delta T_2$ , обеспечивающая самопроизвольный отток тепла от теплообменника теплового насоса к потребителю, создавая в нем температуру  $T_2$ . Задача теплового насоса состоит в том, чтобы обеспечить высокую температуру потребителю, а, следовательно, неравенство  $T_1 \ll T_2$ . Для замкнутого термодинамического цикла можно записать температурный коэффициент преобразования в виде:

$$\mu_T = \frac{T_2 - T_1}{T_1}. \quad (1)$$

Получается парадокс, что чем ниже температура окружающей среды относительно коллектора, тем выше коэффициент преобразования. Однако опытным путем установлено, что тепловой насос при низких температурах окружающей среды вообще не работает. Поэтому для анализа работы теплового насоса термодинамический подход не дает правильного результата.

Если тепловой насос рассматривать как открытую энергосистему, то для обоснования ее работы следует применять закон превращения энергии, сформулированный еще Ломоносовым. Тогда коэффициент преобразования теплового насоса представится так:

$$\eta_N = \frac{N_1 - N_3}{N_2} \approx \frac{N_1}{N_2}. \quad (2)$$

Мощность передаваемой энергии коллектором определяется величиной разности температур  $\Delta T_1$  и величиной площади коллектора. В пассивном коллекторе осуществляется конвективный теплообмен. В этом случае площадь коллектора огромная и для его реализации требуются большие экономические затраты. Для активного коллектора площадь может быть уменьшена до сравнительно малого размера. Роль активного коллектора выполняет обычный радиатор, который может отдавать свое тепло в окружающее пространство или наоборот отбирать тепло от окружающей среды, но в этом случае приходится принудительно переводить получаемую энергию в рекуператор. Такой радиатор по существу следует рассматривать как активный коллектор.

На транспорте бортовая энергетика формируется тепловыми и электрическими двигателями. Каждый двигатель работает на разности энергетических уровней. В случае наличия естественной разности энергетических состояний окружающая среда является активной и возникает канал перекачки энергии из окружающей среды к открытой системе. Коэффициент взаимного преобразования энергий разных видов регулируется и может достигать больших значений, т.е., возможно реализовать взрывной механизм перекачки энергии [1,2]. Открытая энергетическая система с активной окружающей средой реализуется в естественных условиях при работе гидроэлектростанций, в ветроэнергетике, в процессе преобразования солнечной энергии, а искусственно при работе кондиционеров, воздушных винтов, вентиляторов, компрессоров, турбин и при полетах самолетов. В открытых системах с активной окружающей средой преобразование энергии происходит без совершения работы, а это значит, что при преобразованиях энергий разных видов внутри системы исключаются переходные процессы. Активная окружающая среда не накладывает ограничений на скорость движения.

Так как в транспортных системах наибольшие потери тепла обусловлены разогревом корпуса двигателя, то необходимо для тепловых двигателей создавать

тепловые насосы специальной конструкции для отсоса тепловой энергии от корпуса двигателя. Принципиальная схема применения тепловых насосов для охлаждения корпуса работающего теплового двигателя приведена на рис. 6.

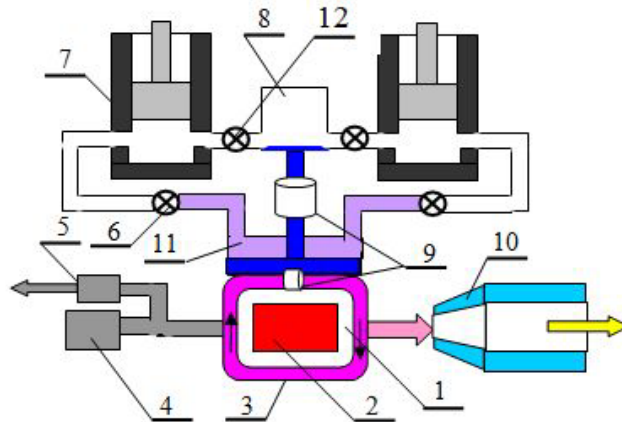


Рисунок 3 – Общая схема охлаждения корпуса ДВС с тепловым насосом: 1 – двигатель; 2 – КС; 3 – водяное охлаждение; 4 – тяговый привод; 5 – электрогенератор переменного тока; 6, 12 – дроссель; 7 – паровой двигатель, как тепловой насос; 8 – балластный объем; 9 – водяной насос; 10 – турбина; 11 – испарительная камера

На схеме Рис. 3 показаны по существу два паровых двигателя 7, которые работают в противофазе и выполняют функцию теплового насоса. Принцип работы следующий. В тепловом контакте с устройством водяного охлаждения 3 находится испарительная камера 11. Камера 11 частично заполнена жидкостью с температурой испарения несколько меньше температуры корпуса работающего теплового двигателя. В качестве хладагента в тепловых двигателях можно применять сероуглерод или воду.

Давление насыщенных паров жидкого хладагента определяется из равенства потока термоэмиссии и потока частиц, падающих на поверхность жидкости насыщенных паров в испарительной камере. Тогда после несложных преобразований с учетом, что только  $\frac{1}{4}$  часть частиц движется в заданном направлении под разными углами и энергия связи между частицами в жидком состоянии ослабляется на  $3k_B T$  для давления насыщенных паров получаем:

$$P = \frac{\sqrt{2\pi m_a k_B T}}{\kappa} J_{исп.}, \quad (3)$$

где  $\kappa$  - коэффициент аккомодации. В результате давление насыщенных паров при температуре  $80^{\circ}\text{C}$  для сероуглерода равно  $2,473 \cdot 10^6$  Па, а для воды -  $4,736 \cdot 10^4$  Па [6]. По величине давления насыщенных паров были уточнены значения энергий связи для сероуглерода и воды. Их значения оказались соответственно равны 0,275 эВ и 0,412 эВ. Энергия внутрискластерной связи для воды совпадает с энергией парообразования воды, которая равна 0,432 эВ [7]. Отличие не очень существенное, поэтому в дальнейшем для расчетов используем данные, полученные из значения давления насыщенных паров, т.е., 0,412 эВ при эффективном радиусе молекулы воды  $1,107 \text{ \AA}$ .

При открытом клапане 6 и закрытом клапане 11 поршень в паровом двигателе 7 находится в нижнем положении, когда объем под поршнем минимальный. Над поршнем давление атмосферное. Под действием избыточного давления, создаваемого насыщенными парами, поршень начнет двигаться и совершать работу. При адиабатическом расширении газа температура резко падает. Для сероуглерода нельзя допускать падения температуры ниже  $111^{\circ}\text{C}$ , так как при таких температурах жидкое

состояние сероуглерода переходит в твердую фазу. Достаточно обеспечить снижение температуры до 170 К, а это произойдет при увеличении объема ~ в 6,2 раза. Для этого диаметр балластного объема и его высоту следует увеличить в два раза, что вполне реально. При этом поршень при движении в обратном направлении также будет совершать работу, в результате паровой двигатель будет совершать работу мощностью:

$$N = 2(P_{\text{пара}} + P_0 / 2)\Delta V f. \quad (4)$$

Коэффициент преобразования теплотворной способности топлива в случае применения гибридной системы возрастет до величины:

$$\eta = \frac{74 + 108}{209} \approx 87,5\%. \quad (5)$$

Если на выходе газового потока поставить турбину 10, как это показано на Рис. 3, то коэффициент преобразования окажется еще выше. Такая гибридная система сложна в изготовлении и трудная в управлении.

В связи с интенсивным развитием тепловых насосов в настоящее время обращено внимание на цикл Рэнкина. Принципиальная схема работы парового теплового насоса с применением замкнутого кругового термодинамического цикла Рэнкина показана на Рис. 4. Пунктиром на PV-диаграмме отмечена область неустойчивого состояния между газовым и жидким состояниями.

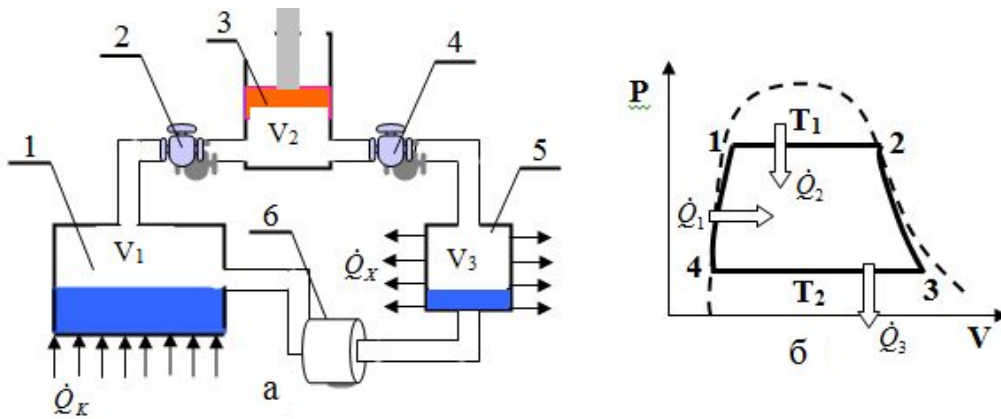


Рисунок 4 – Принципиальная схема работы парового теплового насоса с применением замкнутого кругового термодинамического цикла Рэнкина:

а – принципиальная схема работы парового теплового насоса и  
б – цикл Рэнкина на PV-диаграмме:

- 1 – нагревательный котел, 2 – запорный вентиль, 3 – рабочий цилиндр,
- 4 – запорный вентиль, 5 – холодильник,
- 6 – насос перекачки жидкости из холодильника в нагревательный котел

В нагревательном котле 1 жидкость нагревается и превращается в пар при температуре  $T_1$  и при этом поглощается тепло  $\dot{Q}_1$  (переход 1-2). В рабочем цилиндре пар расширяется по адиабате. Температура падает до  $T_2$  и пар превращается в жидкость (переход 2-3-4). Чтобы завершить замкнутый цикл насосом 6 жидкость перекачивается в нагревательный котел 1 (переход 4-1). КПД цикла определяется следующим образом:

$$\eta = \frac{\dot{Q}_1 + \dot{Q}_2 - \dot{Q}_3}{\dot{Q}_1 + \dot{Q}_2 + \dot{Q}_3}. \quad (6)$$

Чтобы определить условия оптимального использования парового теплового насоса и поднять его эффективность работы необходимо разработать адекватную теорию работы насоса такого типа. Для этого используем молекулярно-кинетический подход, а в качестве рабочего вещества используем сероуглерод. При сравнительно малой энергии связи между молекулами в жидком состоянии он должен в нормальных условиях интенсивно испаряться. Поток испарения определяется по формуле [9]:

$$J_T = \frac{\sqrt{8}}{3\sqrt{\pi}m_a} \frac{1}{\bar{d}^3} \frac{1}{(k_B T_H)^{3/2}} \int_{E_{св.}}^{\infty} \left(1 - \frac{E_{св.}}{E}\right)^{1/2} E \exp\left(-\frac{E}{k_B T_H}\right) dE. \quad (7)$$

В условиях термодинамического равновесия поток молекул в газовом состоянии данного вещества равен потоку, падающему на поверхность жидкости.

$$\frac{1}{4} n_{ж} \bar{v} = J_T. \quad (8)$$

Отсюда определяется концентрация частиц в газовом состоянии и соответственно давление паров рабочей жидкости:

$$n_{ж}(t) = \frac{4J_T(t)}{\bar{v}(t)}; \quad P_{ж} = n_{ж}(t)k_B T(t). \quad (9)$$

В момент открытия запорного вентиля 2 при закрытом запорном вентиле 4 и минимальном объеме  $V_2$  на рабочий поршень парового двигателя действует давление  $P_{ж}$ . Если это давление превышает давление окружающей среды  $P_B$ , то под действием разности давлений  $P_{ж} - P_B$  поршень начинает совершать движение. Под поршнем возникает разрежение. Всякое возмущение, возникающее в газе, передается со скоростью звука. Поэтому уменьшение температуры газа под поршнем практически мгновенно передается газу над поверхностью жидкости. Аналогичная ситуация реализуется и на внешней поверхности нагревательного котла 1.. Поток тепловой энергии определяется законом Фурье. На границе газ-жидкость, а также газ-твердое тело закон Фурье имеет вид:

$$d\dot{Q}_{ж} = \frac{1}{3} \rho c_V \bar{c} \frac{2dA}{3k_B} \quad (10)$$

$$dA = (P_{ж} - P_B) \pi^2 (D_2 / 2)^2 L f \sin(2\pi ft) dt, \quad (11)$$

где  $f$  – частота движения поршня,  $L$  – ход поршня и  $D_2$  – диаметр поршня.

Температура рабочей жидкости уменьшается на величину:

$$\Delta T_{ж} = \frac{d\dot{Q}_{ж} S_{II} \Delta t_1 + c_{V,ж} \Delta m_{ж} (T_0 - 166,345)}{c_{V,ж} (m_{ж} - \Delta m_{ж}) + c_{V,K} m_K}, \quad (12)$$

где  $T_0$  – температура окружающей среды;  $T = 166,345$  – температура, при которой давление паров сероуглерода равно давлению окружающей среды в нормальных условиях и  $\Delta m_{ж}$  – величина массы сероуглерода, участвующая в рабочем процессе.

Из (12) следует, что чем меньше масса рабочей жидкости и нагревательного котла, тем больше градиент температуры со стороны внешней поверхности нагревательного котла. С ростом градиента температуры на внешней поверхности котла происходит более быстрое восполнение теплоты, которая пошла на совершение

работы тепловым насосом. Количество тепла, на основании закона Фурье

$$dQ_K = K_{cp} \cdot \frac{\Delta T_{ж}}{\lambda_{cp}} S_K \Delta t_2, \quad (13)$$

а на основании уравнения теплового баланса:

$$\Delta Q_K = (c_{V,K} m_K + c_{V,ж} m_{ж}) \Delta T_{ж}. \quad (14)$$

Здесь  $c_{V,K}$ ,  $m_K$ ;  $c_{V,ж}$ ,  $m_{ж}$  - удельная теплоемкость и масса материала нагревательного корпуса котла и рабочей жидкости соответственно,  $S_K$  - площадь нагревательного котла, через которую осуществляется теплообмен с окружающей средой (воздухом),  $\lambda_{cp}$  - длина свободного пробега частиц при температуре окружающей среды. Из закона сохранения энергии равенства (13) и (14) равны. Поэтому время разогрева рабочей жидкости:

$$\Delta t_2 = \frac{2\lambda_{ж}(c_{V,K} m_K + c_{V,ж} m_{ж})}{K_{cp} S_K} = \frac{1}{f}. \quad (15)$$

Время  $\Delta t_2$  определяет по существу предельно возможную частоту вращения коленчатого вала парового двигателя.

Когда поршень двигателя достигает верхней мертвой точки, то закрывается вентиль 2 и открывается вентиль 4. Происходит падение температуры скачком до

$$T_x = T(t) \left( \frac{V_2}{V_2 + V_3} \right)^{\gamma-1}. \text{ Пары сероуглерода конденсируются, где } m_a$$

$$\Delta m = \frac{4J_{T_0}}{\bar{v}_0} V_{2,\max} m_a - \frac{4J_{T_x}}{\bar{v}_{T_x}} (V_3 + V_{2,\min}) m_a, \quad (16)$$

Чтобы температура воздуха под поршнем не опускалась ниже температуры плавления объем холодильника не должен превышать 4,5 рабочего объема в цилиндре двигателя. Тогда:

$$V_3 = 4,5V_{2,\max} = 4,5\pi(D_2/2)^2 L. \quad (17)$$

В этом случае температура рабочего газа понизится до 162 К или до -111° С. При температуре 166,345 К давление паров сероуглерода на поршень насоса равно давлению окружающей среды в нормальных условиях.

Предположим, что корпус нагревательной камеры изготовлен из дюралюминия, плотность которого  $\rho_K = 2800$  кг/м<sup>3</sup> и теплоемкость  $c_{V,K} = 902,5$  Дж/(кг·К), рабочий газ сероуглерод, диаметр нагревательного котла  $D_1 = 0,072$  м высотой  $h_1 = 0,01$  м, диаметр рабочего цилиндра  $D_2 = 0,11$  м с ходом поршня  $L = 0,125$  м, диаметр холодильной камеры  $D_3 = 0,22$  м и высотой  $h_3 = 0,15$  м. Все основные конструктивные элементы изготовлены из листового дюралюминия толщиной  $\delta = 2$  мм. Масса жидкого сероуглерода используется 0,05 кг и занимает почти весь объем нагревательного котла. Масса нагревательного котла:

$$m_K = \rho_K V_K = \rho_K \delta [2\pi(D_1/2)^2 + \pi D_1 L] = 0,0583 \text{ кг}. \quad (18)$$

Частота колебания рабочего поршня может быть  $f = 5,5$  с<sup>-1</sup> или 330 об/мин. Паровой тепловой насос такого типа является достаточно тихходным. Масса сероуглерода:

$$\Delta m_{ж} = \frac{4J_T}{\bar{v}} \pi (D_2 / 2)^2 L = 0,0125 \text{ кг.}$$

В процессе движения поршня под давлением  $P_{ж} - P_B = (3.159 - 1,013) \cdot 10^5$  Па совершается работа 255 Дж, а в процессе обратного хода работа совершается под действием внешнего давления, которая равна 120 Дж. Результирующая мощность при этом составит 2,064 кВт. Если увеличить диаметр рабочего цилиндра с 11 см до 30 см, то мощность достигнет  $\sim 15$  кВт.

В транспорте весьма перспективным является тепловой насос с продольным ферримагнитным резонансом, рассмотренный в работе [8]. Принцип работы такого теплового насоса заключается в следующем. При наложении внешнего магнитного поля на феррит встроенные магнитные моменты кластеров, молекул, атомов выстраиваются вдоль направления приложенного магнитного поля. Важно при этом, чтобы эти моменты были свободными. Свободные частицы, обладающие магнитным дипольным моментом, будут испытывать со стороны поля действие момента силы:

$$\vec{M} = [\vec{p}_m \vec{B}]. \quad (19)$$

По намагниченному материалу распространяются электромагнитные волны. Если под воздействием внешнего поля  $\vec{H}_0$  в ферритовой среде распространяется электромагнитная волна с произвольно ориентированным вектором напряженности магнитного поля  $\vec{H} = \vec{H}_{m,0} \text{Cos}(\omega t)$ , то на магнитные моменты свободных частиц внутри феррита действует результирующее магнитное поле:

$$H_{\Sigma} = \vec{H}_0 + \vec{H}_{m,0} \text{Cos}(\omega t). \quad (20)$$

В этом случае ориентация вектора  $\vec{H}_{\Sigma}$  в пространстве не остается постоянной, что вызывает не затухающую вынужденную прецессию, частота которой совпадает с частотой электромагнитной волны. При этом выбираем ось  $Z$  по направлению приложенного внешнего магнитного поля  $\vec{H}_0$ . В таком выборе декартовой системы координат результирующий магнитный момент внутри феррита представится так:

$$\vec{p}_{m,\Sigma} = \vec{p}_{m,0} + \vec{p}_m \text{Cos}(\omega t), \quad (21)$$

Вектор (21) в пространстве расположен произвольно. Если рассматривать его в комплексной области, то только мнимая часть, взаимодействуя с внешним полем, будет отлична от нуля. Реальная часть магнитного диполя направлена вдоль оси  $Z$  и поэтому  $\theta = 0$  и момент силы равен нулю. Кроме этого следует учитывать, что произведение векторов  $[\vec{p}_m \vec{H}_{m,0}]$  является величиной второго порядка. Результирующее векторное произведение магнитного диполя с внешним приложенным магнитным полем будет:

$$[\vec{p}_{\Sigma} \vec{H}_{\Sigma}] = \{p_{m,0} [\vec{k} \vec{H}_{m,0}] + H_0 [\vec{p}_m \vec{k}]\} \text{Cos}(\omega t). \quad (22)$$

. Если (22) умножить на  $\mu_0$  и поделить на механический момент, то получим

$$[\vec{\omega} \vec{H}_{\Sigma}] = \{-[\vec{\omega}_0 \vec{H}_{m,0}] + [\vec{\omega}_m \vec{H}_0]\} \text{Cos}(\omega t).$$

В комплексной области это равенство запишется так:

$$i[\vec{\omega} \vec{H}_{\Sigma}] = \{-[\vec{\omega}_0 \vec{H}_{m,0}] + [\vec{\omega}_m \vec{H}_0]\} e^{-i\omega t}. \quad (23)$$

При равенстве  $\omega = \omega_0$  возникает явление типа резонанса. Такой тип резонанса назван продольный ферримагнитный резонанс. Амплитуда волны падает относительно максимума как с ростом напряженности магнитного поля волны, так и с ее уменьшением. Затухание волны определяется уменьшением энергии волны, которая



пропорциональна квадрату амплитуды волны. Поэтому затухание волны происходит более заметно, чем это имеет место для амплитуды.

Для продольной волны по мере приближения частоты падающей волны к частоте свободной прецессии феррита амплитуда положительной волны должна стремиться к бесконечности. На самом деле она достигает своего максимального значения, которая определяется работой феррита как открытой антенной системы, которая из окружающей среды черпает энергию магнитного поля.

Если создать внутри феррита магнитное поле, обеспечивающего резонанс, и поместить такую систему в металлическую оболочку, то электрическая составляющая падающей волны внутрь не пройдет, а магнитная составляющая беспрепятственно войдет и поглотится ферритом. В результате магнитная составляющая электромагнитной волны резко увеличит амплитуду электромагнитной волны внутри феррита и при этом возрастет ее энергия. Поток энергии магнитной волны из окружающей среды:

$$P = \sqrt{\frac{\mu}{\varepsilon}} H_{cp}^2 G + \Delta P_{cp}. \quad (24)$$

Здесь  $\sqrt{\mu/\varepsilon}$  - сопротивление феррита распространению электромагнитных волн;  $H_{cp}$  - амплитуда переменной составляющей магнитного поля окружающей среды (магнетизм Земли);  $G$  - коэффициент усиления ферритовой антенны и  $\Delta P_{cp}$  - поток магнитных волн из космоса и внутренних искусственных источников магнитных волн.

Рост энергии волны в данном случае должен компенсироваться внутренней энергией, заключенной в феррите. Поэтому температура феррита должна падать. Падение температуры феррита приведет к конвективному теплообмену с окружающей средой. Если окружающая среда воздух, то конвективный теплообмен составит:

$$\dot{Q} = \frac{1}{4} \theta v_T n_{cp} k_B \Delta T, \quad (25)$$

где  $\theta = \frac{4Mm}{(M+m)^2}$  - доля передаваемой энергии при упругом столкновении молекул

воздуха со сводными молекулами или с кластерами феррита;  $v_T = \sqrt{\frac{8k_B T}{\pi m}}$  -

среднехаотическая скорость молекул воздуха;  $n_{cp}$  - концентрация молекул воздуха окружающей среды;  $\Delta T$  - разность температур между ферритом и окружающей средой.

В условиях термодинамического равновесия:

$$\Delta T = \frac{4P}{\theta v_T n_{cp} k_B}. \quad (26)$$

Произведем некоторые оценки. Переменная составляющая магнитного поля Земли составляет 1% от ее постоянного значения ( $\sim 0,5$  Эрстед). Например, относительная магнитная проницаемость феррита  $MgOFe_2O_3$   $\mu_r = 8,33 \cdot 10^3$ , относительная диэлектрическая проницаемость  $\varepsilon_r = 21,13$ . Тогда для феррита размером диаметром 1 см и длиной 10 см получаем  $\Delta T = 0,8$  К. Это уже заметное охлаждение феррита в резонансных условиях его пребывания. В этом случае такое устройство представляет собой вихревой тепловой насос.

Такого вида электродинамический тепловой насос может быть использован на любом виде транспорта. Он обладает достаточно малыми массо-габаритными

характеристиками, а теплообмен с окружающей средой осуществляется всей площадью движущегося транспортного средства с набегающим потоком воздуха. Таким образом, проведен анализ разных тепловых насосов, которые могут быть использованы на транспорте. Внедрение тепловых насосов на всех видах транспорта является важнейшей задачей современного развития транспортных энергетических комплексов.

**Список литературы:** 1. *Латцевич А.А., Гречихин Л.И., Куць Н.Г.* Энергетическая база беспилотных летательных аппаратов. /Энергетика. Известия высших учебных заведений и энергетических объединений СНГ. - 2011, № 3. С. 64-78. 2. *Гречихин Л.И., Латцевич А.А., Куць Н.Г.* Аэродинамика летательных аппаратов. – Мн.: «Право и экономика», 2012. – 285 с. 3. *Kim Sung Chul, Kim Min Soo, Hwang In Chul, Lim Tae Won.* Performance evaluation of CO<sub>2</sub> heat pump system for full cell vehicles considering the heat exchanger arrangements. /Ins. J. Refrig. 2007. № 7. P. 1195-1206. 4. *Wang Zhiyi, Wang Xinmin, Dong Zhiming.* Defrost improvement by heat pump refrigerant charge compensating. / Appl. Energy, 2008. № 11. P. 1050-1059. 5. Дизели Д-243, Д-245 и их модификации. Руководство по эксплуатации 243-0000100РЭ. – Мн.: Минский моторный завод, 2009. – 50 с. 6. Физические величины. Справочник / *А.П. Бабичев, Н.А. Бабушкина, А. М. Братковский и др.; Под ред. И.С. Григорьева, Е.З. Мейлихова.* – М.; Энергоиздат, 1991, - 1232 с. 7. Справочник химика в 6 томах. Т. 1. Общие сведения: Строение вещества, свойства важнейших веществ, лабораторная техника. М. – Л.: Химия, 1971. – 1072 с. 8. *Гречихин Л.И., Куць Н.Г.* Ферриты: Структура, свойства, применение/ Международный сборник научных трудов «Прогрессивные технологии и системы машиностроения» - Донецьк: 2012. Вып. 1,2 (44). С. 74 – 88. 9. *Гречихин Л.И.* Двигатели внутреннего сгорания. Физические основы технической диагностики и оптимального управления. Мн.: Наука і техніка, 1995. – 270 с.

*Поступила в редколлегию 10.05.2013*

УДК 621.436.004.5

**Тепловые насосы на транспорте / Н. Г. Куць** // Вісник НТУ «ХП». Серія: Автомобіле- та тракторобудування, 2013. – № 30 (1003). – С. 147–156. – Бібліогр.: 9 назв.

Розглянуто різні можливості реалізації на транспорті теплових насосів. Показано, що в транспортних енергетичних комплексах слід застосовувати теплові насоси, принцип роботи яких відповідає роботі парового двигуна з робочим тілом з малою енергією зв'язку між частинками, що формують дане тіло, а також використовувати тепловий насос, що працює на застосуванні поздовжнього ферромагнітного резонансу.

**Ключові слова:** транспорт, енергокомплекс, тепловий насос, ефективність роботи енергокомплексу.

There are examined different uses of the heat pumps in transport. It shows that in the transport power systems we should use heat pumps, the principle of operation of which corresponds to that of the steam engine with working body with a low binding energy between the particles forming this body, and use the heat pump working on a longitudinal ferromagnetic resonance.

**Keywords:** transport, a power system, a heat pump, an efficiency of the power system