

УДК 629.114.026

**В. Б. САМОРОДОВ**, д-р. техн. наук, проф. НТУ «ХПИ»;

**А. О. ОСТРОВЕРХ**, ассистент НТУ «ХПИ»;

**А. П. КОЖУШКО**, магистр НТУ «ХПИ»

**АНАЛИЗ ТЕХНОЛОГИЧЕСКОГО РЕЖИМА РАБОТЫ  
БЕССТУПЕНЧАТОЙ ГИДРООБЪЕМНО-МЕХАНИЧЕСКОЙ  
ТРАНСМИССИИ С ИСПОЛЬЗОВАНИЕМ ОТЕЧЕСТВЕННЫХ  
ГИДРОАГРЕГАТОВ АВТОМОБИЛЯ ДЛЯ РЕМОНТА  
НЕФТЕГАЗОВЫХ СКВАЖИН**

Предложена структурная, кинематическая схема и математическая модель бесступенчатой двухпоточной гидрообъемно-механической трансмиссии с использованием отечественных гидроагрегатов автомобиля на базе шасси КрАЗ-63221-02, при выполнении технологического режима работы подъема и опускания колонны труб.

**Ключевые слова:** автомобиль, трансмиссия, структурная, кинематическая, бесступенчатая.

**Введение.** Тенденция увеличения стоимости нефти и газа в мире, ведет к разработкам новых месторождений на территории Украины, о чем свидетельствует энергетическая стратегия страны [1], что в свою очередь требует модернизации парка специализированных технических средств, для добычи, и ремонта нефтегазовых скважин.

**Анализ последних достижений и публикаций.** Наиболее трудоемкий процесс работы на устье скважины является спускоподъемная операция, выполняемая мобильными передвижными установками, которые также предназначены для освоения текущего и капитального ремонта нефтегазовых скважин [2]. На территории Украины машины такого типа выпускаются Харьковским заводом транспортного оборудования (ХЗТО) [3,4].

**Цель и постановка задачи.** Анализ технологического режима работы предлагаемой бесступенчатой гидрообъемно-механической трансмиссии (ГОМТ) с использованием отечественных гидроагрегатов на машинах типа УПА.

**Математическая модель и алгоритм решения задачи.** Анализ механической трансмиссии мобильной установки типа УПА, показал, что установка в технологическом режиме работы имеет четыре диапазона, которые обеспечиваются ступенчатой механической трансмиссией. Авторами предлагается заменить механическую коробку передач автомобиля КрАЗ-63221-02, промежуточную опору и цилиндрический редуктор на бесступенчатую гидрообъемно-механическую коробку передач (ГОМКП) [5]. Преимущества гидрообъемно-механических коробок передач, это бесступенчатое регулирование скорости движения и силы тяги; повышение проходимости в результате непрерывного потока мощности.

Схема предлагаемой ГОМТ показана на рис. 1.

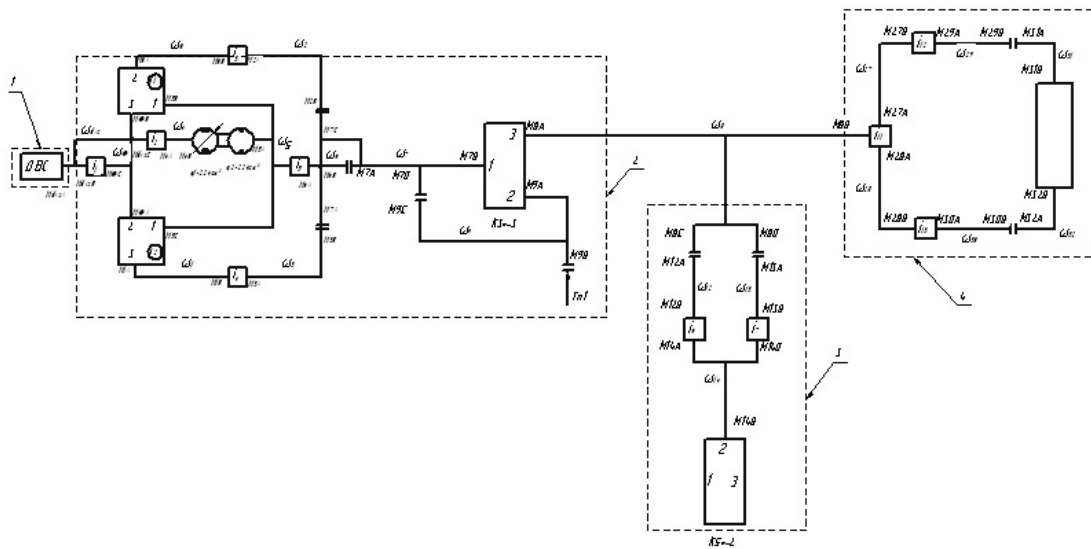
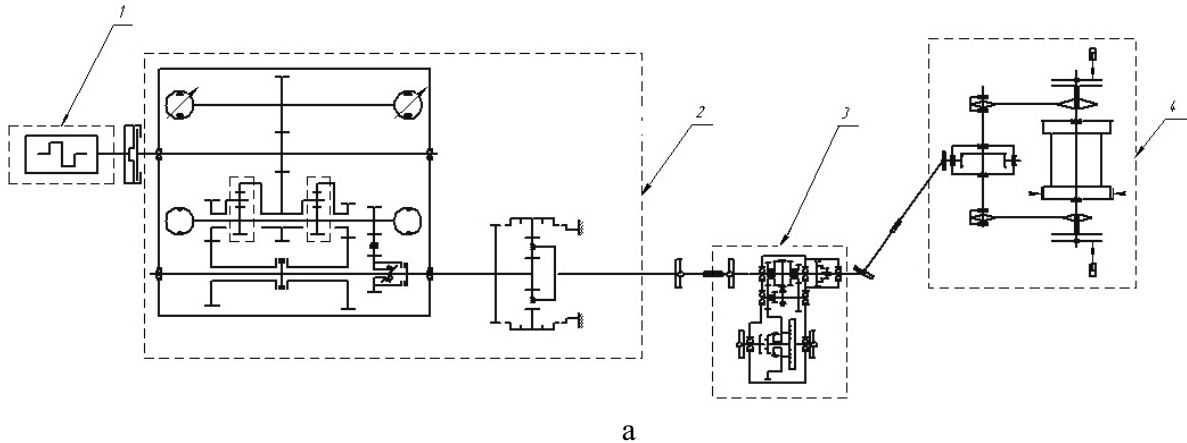


Рисунок 1 – ГОМТ с использованием отечественной гидроаппаратуры:  
 а – кинематическая схема; б – структурная схема;  
 1 – двигатель внутреннего сгорания; 2 – ГОМПК;  
 3 – раздаточная коробка автомобиля КраЗ; 4 – лебедка;

При анализе предлагаемой ГОМТ была использована математическая модель двигателя ЯМЗ-238ДЕ с учетом его загруженности и подачи топлива [6], и математическая модель, двухпоточных гидрообъемно-механических трансмиссий [7-10]. Математическая модель технологического режима подъема колонны труб описана уравнениями (1,2).

Система уравнений, угловых ускорений предлагаемой ГОМТ:

$$\begin{cases}
 \dot{\omega}_{\Delta v_5} \cdot i_2 - \dot{\omega}_5 = 0; & \dot{\omega}_{\Delta v_5} \cdot i_1 - \dot{\omega}_0 = 0; \\
 \dot{\omega}_6 \cdot i_5 - \dot{\omega}_7 = 0; & \dot{\omega}_{\Delta v_5} \cdot i_2 - \dot{\omega}_5 = 0; \\
 \dot{\omega}_7 - \dot{\omega}_8 = 0; & \dot{\omega}_6 - k_1 \cdot \dot{\omega}_0 + (k_1 - 1) \cdot \dot{\omega}_1 = 0; \\
 & \dot{\omega}_1 \cdot i_3 - \dot{\omega}_3 = 0; \\
 & \dot{\omega}_3 - \dot{\omega}_8 = 0; \\
 \frac{d(-e_1 q_1 \omega_5 + e_2 q_2 \omega_6 + \Delta Q)}{dt} = \frac{d\Delta Q}{dt} + \frac{de_2}{dt} q_2 \omega_5 - \frac{de_1}{dt} q_1 \omega_6 + e_2 q_2 \varepsilon_2 - e_1 q_1 \varepsilon_1; \\
 \dot{\omega}_8 - k_3 \cdot \dot{\omega}_9 + (k_3 - 1) \cdot \dot{\omega}_{10} = 0; \\
 \dot{\omega}_{10} \cdot i_{11} - \dot{\omega}_{27} = 0; \\
 \dot{\omega}_{10} \cdot i_{11} - \dot{\omega}_{28} = 0; \\
 \dot{\omega}_{27} \cdot i_{12} - \dot{\omega}_{29} = 0; \\
 \dot{\omega}_{28} \cdot i_{13} - \dot{\omega}_{30} = 0; \\
 \dot{\omega}_{29} - \dot{\omega}_{31} = 0; \\
 \dot{\omega}_{30} - \dot{\omega}_{32} = 0.
 \end{cases} \quad (1)$$

где  $\dot{\omega}_i$  – угловое ускорение звена, рад/с<sup>2</sup>;

$\omega_i$  – угловая скорость звена, рад/с;

$i_j$  – передаточное отношение редуктора;

$k$  – внутреннее передаточное отношение планетарного ряда

$$\left( \frac{\omega_1 - \omega_3}{\omega_2 - \omega_3} = k = \pm \frac{Z_{ст1} \cdot Z_2}{Z_{ст2} \cdot Z_1} \right);$$

$e_1, e_2$  – относительные параметры регулирования гидронасоса и гидромотора;

$q_1, q_2$  – максимальная производительность гидромашин, м<sup>3</sup>/рад. (гидронасоса и гидромотора соответственно)

$de/dt$  – закона управления параметром регулирования

$\varepsilon_1, \varepsilon_2$  – угловые ускорения валов гидромашин;

$\Delta Q$  – потери рабочей жидкости [м<sup>3</sup>/с] в гидромашинах, вычисляются с учетом

знака перепада давления в ГОП  $\left( \Delta Q = \Delta p \cdot \frac{k_y}{\nu} [2 + C_y (|\omega_1| + |\omega_2|)] \right)$

где  $\Delta p$  – перепад давления в рабочей жидкости между магистралями высокого и низкого давления [Па];

$k_y, C_y$  – коэффициенты утечек ;

$\nu$  – динамическая вязкость рабочей жидкости [Па·с].

Соотношение силовых параметров ГОМТ:

$$\begin{aligned}
 M_{\text{дв}C} \cdot i_2 + M_{5A} \cdot \eta^{\ominus \cdot \text{sig}(M_{5A} \cdot \omega_5)} &= 0; \\
 M_{6D} \cdot i_5 + M_{7A} \cdot \eta^{\ominus \cdot \text{sig}(M_{7A} \cdot \omega_7)} &= 0; \\
 M_{7B} + M_{8A} = 0; \quad M_{3B} + M_{8E} = 0; \\
 M_{\text{дв}B} \cdot i_1 + M_{0C} \cdot \eta^{\ominus \cdot \text{sig}(M_{0C} \cdot \omega_0)} &= 0; \\
 M_{\text{дв}C} \cdot i_2 + M_{5A} \cdot \eta^{\ominus \cdot \text{sig}(M_{5A} \cdot \omega_5)} &= 0; \\
 M_{6B} \cdot \eta^{\ominus \cdot \text{sig}(M_{6C} \cdot \omega_6)} + M_{2A} \cdot \eta^{\ominus \cdot \text{sig}(M_{2A} \cdot \omega_2)} + M_{0B} &= 0; \\
 M_{6B} \cdot k_1 \cdot \eta^{\ominus \cdot \text{sig}(M_{6C} \cdot \omega_6)} + M_{2A} \cdot \eta^{\ominus \cdot \text{sig}(M_{2A} \cdot \omega_2)} &= 0; \\
 M_{1B} \cdot i_3 + M_{3A} \cdot \eta^{\ominus \cdot \text{sig}(M_{3A} \cdot \omega_3)} &= 0; \\
 M_{2B} \cdot i_4 + M_{4A} \cdot \eta^{\ominus \cdot \text{sig}(M_{4A} \cdot \omega_4)} &= 0; \\
 M_{4B} + M_{8C} = 0; \\
 M_{5B} - e_1 \cdot q_1 \cdot \Delta P = -\Delta M_1 \cdot \text{sig}(\omega_{10}); \\
 M_{6A} + e_2 \cdot q_2 \cdot \Delta P = -\Delta M_2 \cdot \text{sig}(\omega_{20}); \\
 M_{8B} \cdot \eta^{\ominus \cdot \text{sig}(M_{8B} \cdot \omega_8)} + M_{9A} \cdot \eta^{\ominus \cdot \text{sig}(M_{9A} \cdot \omega_9)} + M_{10A} &= 0; \\
 M_{8B} \cdot k_3 \cdot \eta^{\ominus \cdot \text{sig}(M_{8B} \cdot \omega_8)} + M_{9A} \cdot \eta^{\ominus \cdot \text{sig}(M_{9A} \cdot \omega_9)} &= 0; \\
 M_{10D} \cdot \eta^{\ominus \cdot \text{sig}(M_{10D} \cdot \omega_{10})} + i_9 \cdot M_{27A} &= 0; \\
 M_{10D} \cdot \eta^{\ominus \cdot \text{sig}(M_{10D} \cdot \omega_{10})} + i_9 \cdot M_{28A} &= 0; \\
 M_{27B} \cdot \eta^{\ominus \cdot \text{sig}(M_{27B} \cdot \omega_{27})} + i_{10} \cdot M_{29A} &= 0; \\
 M_{28B} \cdot \eta^{\ominus \cdot \text{sig}(M_{28B} \cdot \omega_{28})} + i_{11} \cdot M_{30A} &= 0; \\
 M_{29B} + M_{31A} = 0; \\
 M_{30B} + M_{32A} = 0; \\
 M_{31B} + M_{BP} = 0; \\
 M_{32B} + M_{BP} = 0; \\
 M_{\text{дв}A} + M_{\text{дв}B} + M_{\text{дв}C} &= 0; \\
 M_{0B} + M_{0C} = 0; \\
 M_{3A} + M_{3B} = 0; \\
 M_{4A} + M_{4B} = 0; \\
 M_{5A} + M_{5B} = 0; \\
 M_{6A} + M_{6B} + M_{6D} = 0; \\
 M_{7A} + M_{7B} = 0; \\
 M_{8A} + M_{8C} + M_{8D} = 0; \\
 M_{9A} + M_{9B} + M_{9C} = 0; \\
 M_{10A} + M_{10D} = 0; \\
 M_{27A} + M_{27B} = 0; \\
 M_{28A} + M_{28B} = 0; \\
 M_{29A} + M_{29B} = 0; \\
 M_{30A} + M_{30B} = 0; \\
 M_{31A} + M_{31B} = 0; \\
 M_{32A} + M_{32B} = 0;
 \end{aligned} \tag{2}$$

где  $M_d$  – момент двигателя Н·м;

$M_i$  – моменты на входе и выходе редукторов, Н·м;

$\eta_i$  – КПД редуктора;

$\eta_{13}, \eta_{23}$  – КПД в зубчатых зацеплениях солнце - сателлит и эпицикл - сателлит при остановленном водиле, определяющие потери моментов;

$\Theta$  – коэффициент учета потерь в зубчатых зацеплениях ( $\Theta = 0$  – без учета потерь,  $\Theta = -1$  с учетом потерь в зубчатых зацеплениях);

$\Delta M_1, \Delta M_2$  – моменты потерь в гидромашинах, вычисляемые как функции параметров регулирования  $e$ , угловой скорости вала гидромашины  $\omega$ , рабочего объема  $q$  и перепада давления  $\Delta p$ ;

$T_{n1}, T_{n2}$  – параметр описывающий тормоз ( $T=1$  – тормоз включен,  $T=0$  – тормоз выключен).

Математическая модель лебедки описана следующим выражением:

$$I \cdot \varepsilon = M_{BP} - M_{сопр}, \quad (3)$$

где  $I$  – приведенный к валу барабана лебедки момент инерции вращающихся и поступательно движущихся масс;

$\varepsilon$  – угловое замедление вала барабана лебедки;

$M_{BP}$  – крутящий момент вала барабана лебедки;

$M_{сопр}$  – момент сопротивления при подъеме груза.

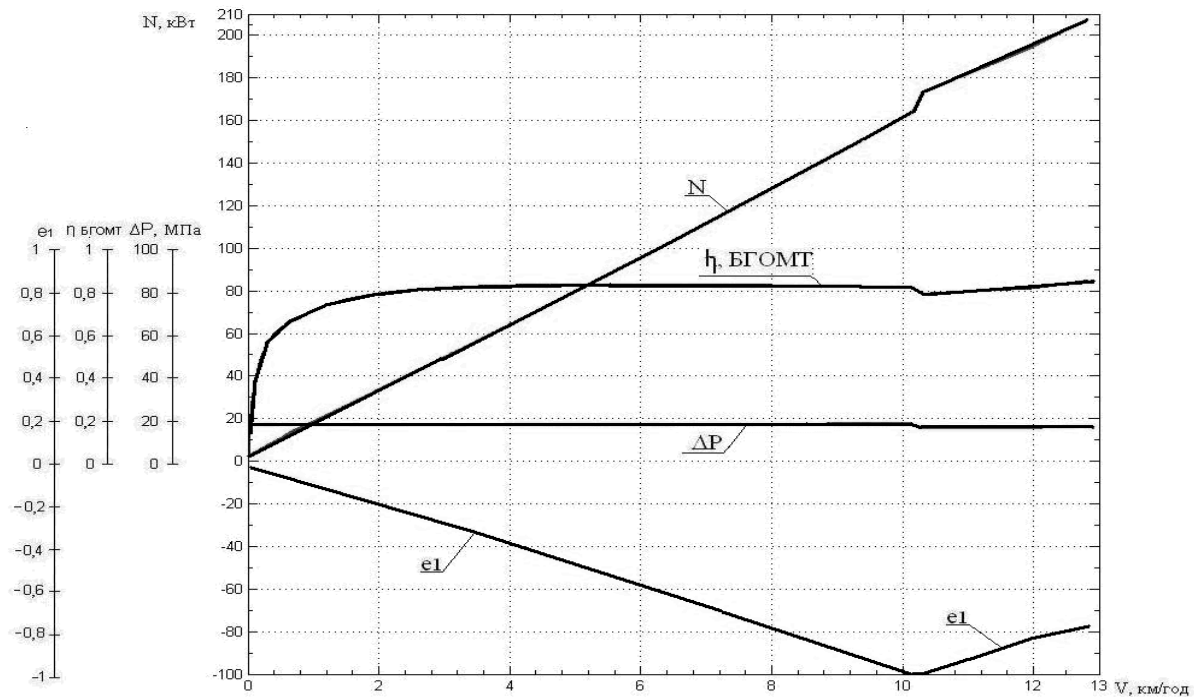
Результаты расчета системы уравнений (1-3) реализованы в пакете визуально-ориентированного программирования MATLAB/SIMULINK и показаны на рис.2, для технологического режима подъема колонны труб массой 20 и 100т.

В ходе анализа трансмиссии была составлена математическая модель технологического режима опускания колонны труб (4-5).

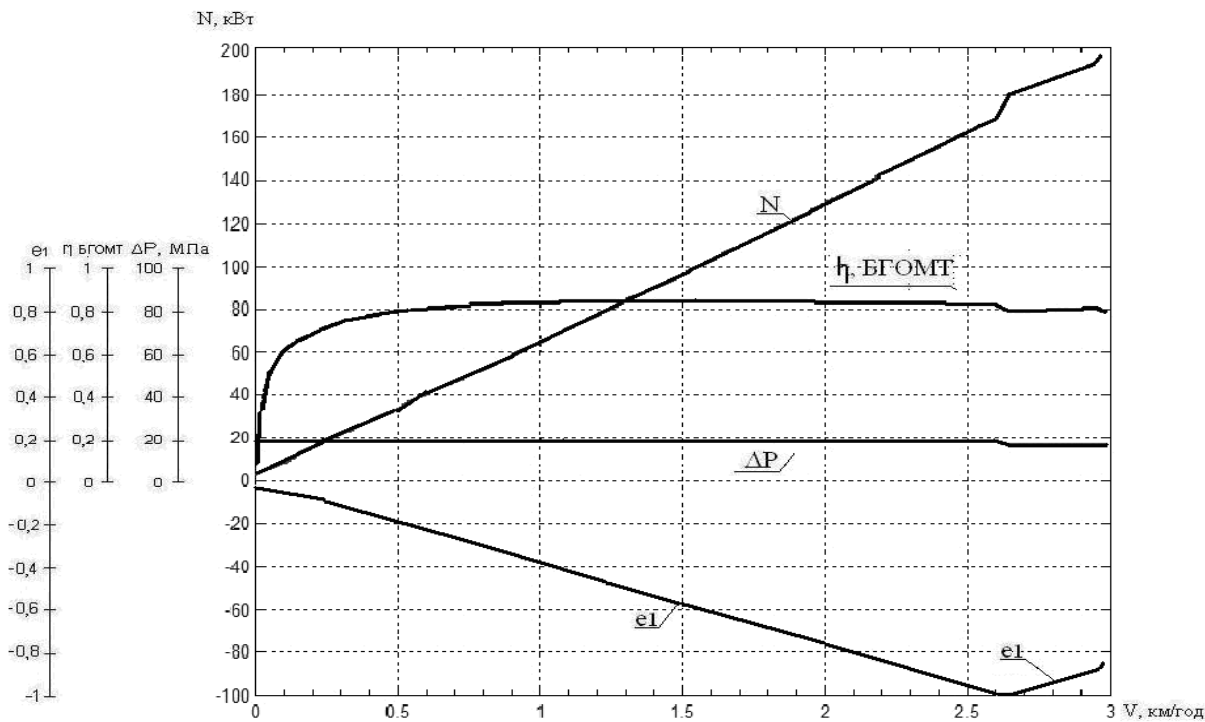
Результаты расчета системы уравнений (3-5) реализованы в пакете визуально-ориентированного программирования Matlab/Simulink и показаны на рис.3, для технологического режима опускания колонны труб массой 20 и 100т.

Система уравнений, угловых ускорений предлагаемой ГОМТ:

$$\left\{ \begin{array}{l} \dot{w}_{25} \cdot i_2 - \dot{w}_5 = 0; \\ \dot{w}_6 \cdot i_5 - \dot{w}_7 = 0; \\ \dot{w}_7 - \dot{w}_8 = 0; \\ \frac{d(-e_1 q_1 w_5 + e_2 q_2 w_6 + \Delta Q)}{dt} = \frac{d\Delta Q}{dt} + \frac{de_2}{dt} q_2 w_5 - \frac{de_1}{dt} q_1 w_6 + e_2 q_2 \varepsilon_2 - e_1 q_1 \varepsilon_1; \\ \dot{w}_8 - k_3 \cdot \dot{w}_9 + (k_3 - 1) \cdot \dot{w}_{10} = 0; \\ \dot{w}_{10} \cdot i_{11} - \dot{w}_{27} = 0; \\ \dot{w}_{10} \cdot i_{11} - \dot{w}_{28} = 0; \\ \dot{w}_{27} \cdot i_{12} - \dot{w}_{29} = 0; \\ \dot{w}_{28} \cdot i_{13} - \dot{w}_{30} = 0; \\ \dot{w}_{29} - \dot{w}_{31} = 0; \\ \dot{w}_{30} - \dot{w}_{32} = 0. \end{array} \right. \quad (4)$$

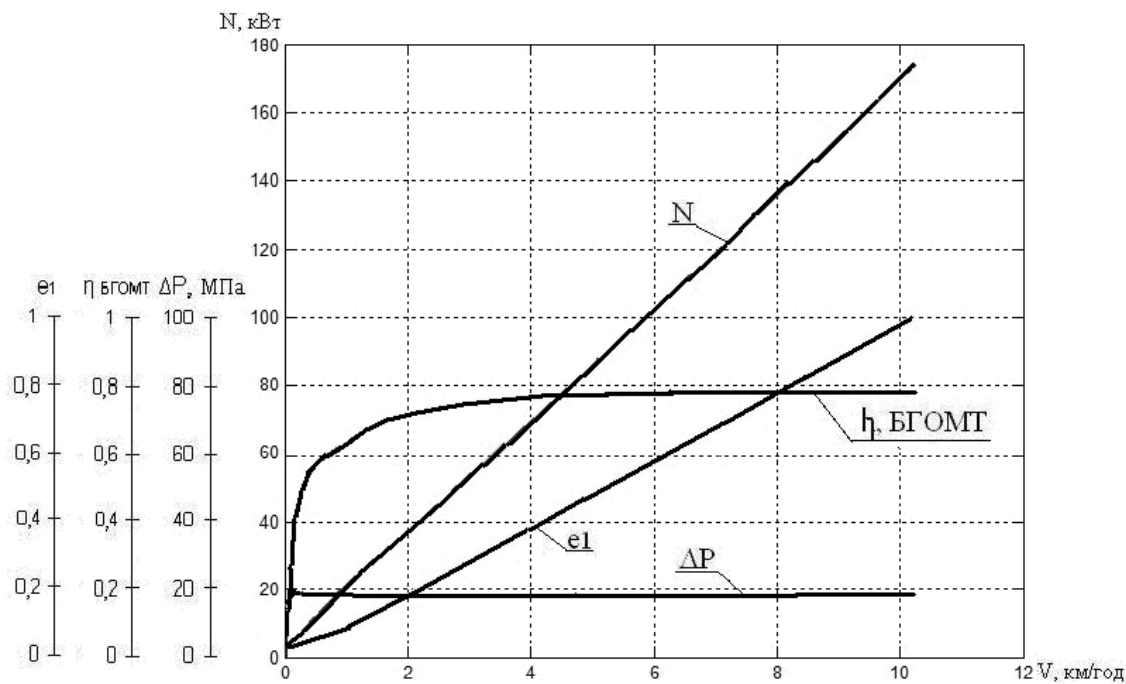


а

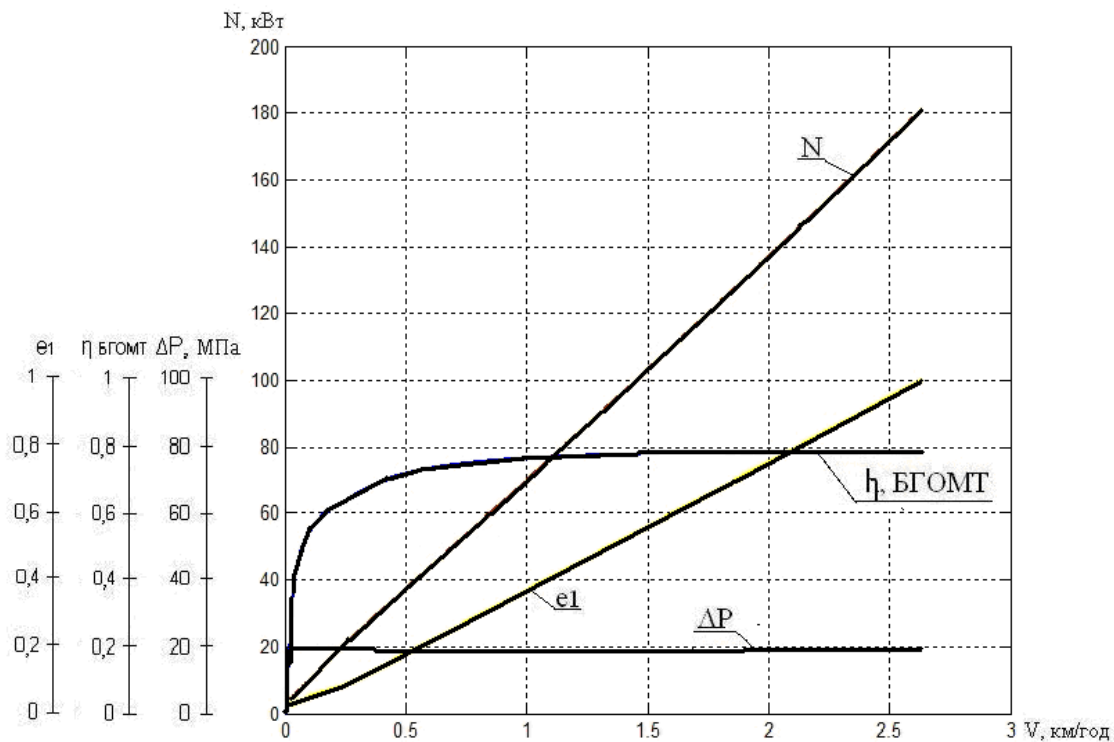


б

Рисунок 2 – Основные характеристики ГОМТ при технологическом режиме работы подъема труб:  
 а – технологический режим подъема  $m=20t$ ; б – технологический режим подъема  $m=100t$ ;  $e_1, e_2$  – параметр регулирования угла наклона шайбы насоса и мотора, КПД – коэффициент полезного действия трансмиссии,  $N$  – мощность ДВС,  $dP$  – давление в гидросистеме



а



б

Рисунок 3 – Основные характеристики ГОМТ при технологическом режиме опускания труб:

а – технологический режим опускания  $m=20t$ ; б – технологический режим опускания  $m=100t$ ;  $e_1, e_2$  – параметр регулирования угла наклона шайбы насоса и мотора, КПД – коэффициент полезного действия трансмиссии,  $N$  – мощность ДВС,  $dP$  – давление в гидросистеме

Соотношение силовых параметров ГОМТ:

$$\left\{ \begin{array}{l}
 M_{divC} \cdot i_2 + M_{5A} \cdot \eta^{\ominus \text{sign}(M_{5A} \cdot w_5)} = 0; \\
 M_{6D} \cdot i_5 + M_{7A} \cdot \eta^{\ominus \text{sign}(M_{7A} \cdot w_7)} = 0; \\
 M_{7B} + M_{8A} = 0; \\
 M_{6D} \cdot i_5 + M_{7A} \cdot \eta^{\ominus \text{sign}(M_{7A} \cdot w_7)} = 0; \\
 M_{5B} - e_1 \cdot q_1 \cdot \Delta P = -\Delta M_1 \cdot \text{sign}(w_{10}); \\
 M_{6A} + e_2 \cdot q_2 \cdot \Delta P = -\Delta M_2 \cdot \text{sign}(w_{20}); \\
 M_{8B} \cdot \eta^{\ominus \text{sign}(M_{8B} \cdot w_8)} + M_{9A} \cdot \eta^{\ominus \text{sign}(M_{9A} \cdot w_9)} + M_{10A} = 0; \\
 M_{8B} \cdot k_3 \cdot \eta^{\ominus \text{sign}(M_{8B} \cdot w_8)} + M_{9A} \cdot \eta^{\ominus \text{sign}(M_{9A} \cdot w_9)} = 0; \\
 M_{10D} \cdot \eta^{\ominus \text{sign}(M_{10D} \cdot w_{10})} + i_9 \cdot M_{27A} = 0; \\
 M_{10D} \cdot \eta^{\ominus \text{sign}(M_{10D} \cdot w_{10})} + i_9 \cdot M_{28A} = 0; \\
 M_{27B} \cdot \eta^{\ominus \text{sign}(M_{27B} \cdot w_{27})} + i_{10} \cdot M_{29A} = 0; \\
 M_{28B} \cdot \eta^{\ominus \text{sign}(M_{28B} \cdot w_{28})} + i_{11} \cdot M_{30A} = 0; \\
 M_{29B} + M_{31A} = 0; \\
 M_{30B} + M_{32A} = 0; \\
 M_{31B} + M_{BP} = 0; \\
 M_{32B} + M_{BP} = 0.
 \end{array} \right. \quad \left\{ \begin{array}{l}
 M_{divA} + M_{divC} = 0; \\
 M_{5A} + M_{5B} = 0; \\
 M_{6A} + M_{6D} = 0; \\
 M_{7A} + M_{7B} = 0; \\
 M_{8A} + M_{8C} + M_{8D} = 0; \\
 M_{9A} + M_{9B} + M_{9C} = 0; \\
 M_{10A} + M_{10D} = 0; \\
 M_{27A} + M_{27B} = 0; \\
 M_{28A} + M_{28B} = 0; \\
 M_{29A} + M_{29B} = 0; \\
 M_{30A} + M_{30B} = 0; \\
 M_{31A} + M_{31B} = 0; \\
 M_{32A} + M_{32B} = 0.
 \end{array} \right. \quad (5)$$

### Выводы

1. Предложена принципиальная структурная и кинематическая схемы бесступенчатой гидрообъемно-механической трансмиссии с использованием отечественных гидроагрегатов автомобиля на базе шасси КраЗ-63221-02, которая обеспечивает бесступенчатое управление подъемом и опусканием труб на нефтегазовых скважинах
2. Разработана математическая модель бесступенчатой ГОМТ, которая реализована в пакете MATLAB/SIMULINK для технологического режима подъема и опускания труб массой 100т.
3. Предложенная бесступенчатая ГОМТ рекомендуется для использования на установках подъемных автомобильных типа УПА-80, УПА-100.

**Список литературы:** 1. Энергетическая стратегия Украины на период до 2030 года. КМ Украины Распоряжение КМ от 15.03.2006 № 145-р. 2. Баграмов Р.А. / Буровые машины и комплексы – М.:”НЕДРА”,1988. – 501 с. 3. <http://www.neftcom.ru/catalog?item=82>. 4. Руководство по эксплуатации 69УПА.00.00.000.РЕ. Установка подъемная УПА-80ПХ. 5. Самородов В.Б., Островерх А.О., Кожушко А.П. Разработка и анализ бесступенчатой двухпоточной гидрообъемно-механической трансмиссии по критерию наибольшего КПД, автомобиля для ремонта нефтегазовых скважин // Вісник НТУ“ХПІ” “Автомобіле- та тракторобудування”. – 2012. – № 60(966). – 105-111 с. 6. Ребров А.Ю., Коробка Т.А., Лахман С.В. Математическая



модель дизельного двигателя в безразмерных величинах с учетом его загрузки и подачи топлива // Вестник НТУ «ХПИ» «Транспортное машиностроение». – 2012. – № 19. – 31-36 с. 7. Самородов В.Б. Научное обоснование структуры силовых матричных систем, моделирующих работу гидрообъемно-механических трансмиссий // Вестник ХГПУ. - Харьков: ХГПУ. – 2000. – №.47. – С.33-37. 8. Самородов В.Б. Основы теории автоматизированной генерации математических моделей трансмиссий // Механика и машиностроение. - Харьков: НТУ "ХПИ". - №1, 1998. – С.109-115. 9. Александров Е.Е., Самородов В.Б., Волонцевич Д.О., Палащенко А.С. Колесные и гусеничные машины высокой проходимости. В 10-ти томах. Том 3: Бесступенчатые трансмиссии: расчет и основы конструирования. – Харьков, ХГПУ.-185 с. 10. Александров Е.Е., Лебедев А.Т., Самородов В.Б. и др. Динамика транспортно-тяговых колесных и гусеничных машин // – Харьков: ХГАДТУ, 2001.-642 с.

*Поступила в редколлегию 13.05.2013*

УДК 629.114.026

**Анализ технологического режима работы бесступенчатой гидрообъемно-механической трансмиссии с использованием отечественных гидроагрегатов автомобиля для ремонта нефтегазовых скважин / В. Б. Самородов, А. О. Островерх, А. П. Кожушко // Вісник НТУ «ХПІ». Серія: Автомобіле- та тракторобудування, 2013. – № 30 (1003). – С. 23–31. – Бібліогр.: 10 назв.**

Запропонована структурна, кінематична схема і математична модель безступінчатої двохпотокової гідрооб'ємно-механічної трансмісії з використанням вітчизняних гідроагрегатів автомобіля на базі шасі КрАЗ-63221-02, при виконанні технологічного режиму роботи підйому і опускання колони труб.

**Ключові слова:** автомобіль, трансмісія, структурна, кінематична, безступінчата.

A flow, kinematics diagram and mathematical model of bezstupinchatoy double-flux is offered gidroob"emno-mechanical transmissions with the use of domestic hydroelectric generators of car on the base of undercarriage of KrAZ-63221-02, at implementation of the technological mode of operations of getting up and lowering of column of pipes.

**Keywords:** car, transmission, structural, kinematics, bezstupinchata