

С. Ю. МІСЮРА, О.М. ШУПІКОВ

ДОСЛІДЖЕННЯ НАПРУЖЕНО ДЕФОРМОВАНОГО СТАНУ, КОЛИВАНЬ ТА ОПТИМАЛЬНЕ ПРОЕКТУВАННЯ НЕСУЧИХ КОНСТРУКЦІЙ ГІДРОТУРБІН

На основі методу скінченних елементів розроблено математичну модель кришки поворотно-лопатевої гідротурбіни. Проведено аналіз напружено деформованого стану (НДС) і оптимальне проектування кришки гідротурбіни на основі градієнтного методу. Виявлено зони концентрації максимальних напружень. Виконано чисельні дослідження власних частот коливань вихідної конструкції кришки гідротурбіни і конструкції зі зменшеною масою.

Ключеві слова: кришка гідротурбіни, частота коливань, метод скінченних елементів, градієнтний метод.

На основе метода конечных элементов разработана математическая модель крышки. Проведен анализ НДС конструкции поворотно-лопастной гидротурбин. Проведено оптимальное проектирование крышки гидротурбины на основе градиентного метода. Выявлено зоны концентрации максимальных напряжений. Выполнены численные исследования собственных частот колебаний исходной конструкции крышки гидротурбины и конструкции с уменьшенной массой.

Ключевые слова: крышка гидротурбины, частота колебаний, метод конечных элементов, градиентный метод.

The thesis is devoted to solving scientific and technical problems, that consist in developing the models and methods for stress-strain state (SSS) investigation, determining the vibration characteristics and optimal design (OD) of hydro turbine covers, differed by the most comprehensive view of the design features and range of external influences in service.

Based on the finite element method, a mathematical model of the cover was developed. The analysis of the SSS of the design of the cover of the turning-paddle hydro turbines is carried out. The optimal design of the hydraulic turbine cover is based on the gradient method. Are detected zones of concentration of maximum stresses. Numerical studies of the natural frequencies of the oscillations of the original construction of the cover of the hydroturbine and the reduced-weight structure have been performed.

Keywords: hydroturbine cover, oscillation frequency, finite element method, gradient method.

Вступ. Створення надійних і довговічних циклічно симетричних деталей і вузлів гідротурбін, до яких можна віднести кришку, вимагає проведення аналізу їх міцності теоретичними методами на стадії проектування і, що особливо важливо, при визначенні обсягів реконструкції (модернізації) обладнання після закінчення нормативного терміну експлуатації. Ця проблема є актуальною як в Україні, так і за кордоном [1].

Проектування елементів гідротурбін присвячений ряд фундаментальних робіт [2-5]. Проте, розробок, що включають в себе уточненні методики дослідження динаміки і міцності енергомашин з урахуванням реальних умов експлуатації недостатньо.

При вивченні НДС кришок гідротурбіни виникає необхідність у використанні чисельних методів механіки деформованого твердого тіла, оскільки отримання аналітичних (точних) розв'язків неможливо в зв'язку зі складністю форми і структури кришки. Практично у всіх відомих в цій галузі дослідженнях для розв'язання задачі застосовується метод скінченних елементів (МСЕ) [1].

МСЕ активно використовується для вирішення різних задач механіки і динаміки, що описують стан конструкцій складної структури. Він досить широко представлений в літературі [6-10].

Значний внесок у розвиток МСЕ для розрахунку елементів конструкцій гідротурбін зробили Б.Я. Кантор і В.М. Міткевич [11, 12].

Кришка гідротурбіни є просторовою конструкцією, що складається з тонких тіл обертання (обичайок), підкріплених системою радіально розташованих ребер - меридіональних багатозв'язних пластин. Кріплення її до статора здійснюється великою кількістю вібростій-

ких шпильок з контрольованим затягуванням [13]. Характерною особливістю таких конструкцій є той факт, що їх можна представити у вигляді n однакових секторів, геометричні і механічні параметри яких зберігають свою інваріантність під час обертання на кут $2\pi/n$ [14, 15].

В роботі [16] задача про визначення НДС конструкцій кришок гідротурбін вирішена в осесиметричній постановці, причому радіально-осьові ребра приведені до тіла обертання еквівалентної жорсткості. В роботі [12] запропонований альтернативний підхід, що включає в себе метод підконструкцій, розкладання переміщень в ряди Фур'є і МСЕ. У публікаціях [17, 18] проведено аналіз конструктивних особливостей кришок гідротурбін і їх навантаження, який дозволив розробити ефективний підхід до оцінки міцності і динамічних характеристик конструкції (в вакуумі). Це дає можливість звести обчислення переміщень до вирішення задач для кожної гармоніки ряду Фур'є. Достовірність результатів, отриманих за цією методикою, підтверджена в публікаціях [19, 20]. Наведений підхід застосовувався в статтях Т.Ф. Медведовської та інших авторів [21, 13] для визначення НДС кришки як конструктивно-ортотропного тіла при несиметричному навантаженні.

Основною вимогою до проектування гідротурбін є створення надійних конструкцій з мінімальною масою.

У зв'язку з вирішенням актуальних практичних проблем забезпечення міцності і надійності, а також зниження матеріаломісткості конструкцій, значний розвиток отримала теорія оптимального проектування. Більшість практичних задач оптимального проекту-

вання конструкцій, що деформуються, найефективніше вирішуються методами нелінійного програмування [22, 23].

Слід зазначити, що оптимального проектування кришок гідротурбін практично не проводилося. Тому виникає необхідність у вирішенні задач оптимального проектування реальних конструкцій. Важливо не тільки виконати їх оптимізацію за масою при обмеженнях по міцності і жорсткості, а також проаналізувати можливість мінімізувати номенклатуру товщин оболонкових елементів конструкції. Тому подальший розвиток ефективних методів розрахунку напружень та частот коливань кришок, а також їх оптимального проектування є важливою актуальною задачею.

В даній роботі пропонується на основі МСЕ підхід до визначення НДС і оптимального проектування таких об'єктів при впливі реальних експлуатаційних навантажень.

Методика розрахунку НДС кришки поворотного-лопатевої гідротурбіни. На основі МСЕ розроблено методику аналізу НДС гідротурбін. Створено скінченноелементну модель кришки, яка найбільш повно враховує конструктивні особливості та комплекс зовнішніх впливів.

Оскільки кришка являє собою просторову конструкцію, що складається з тонкостінних елементів, для яких відношення товщини елементів конструкції до характерного розміру не перевищує 1/10, застосовується теорія тонких пластин і оболонок.

Для розв'язання задачі статичного аналізу НДС використовується МСЕ. Розв'язувальна система рівнянь у матричному вигляді записується так:

$$[K]\{u\} = \{F\},$$

де $[K]$ – матриця жорсткості; $\{u\}$ – вектор вузлових переміщень; $\{F\}$ – компоненти вектора сил, що визначають вплив зовнішніх навантажень.

При цьому враховується циклічна симетрія конструкції. Дослідження НДС циклічно симетричних конструкцій починається з побудови моделі секторів, з яких складається досліджуваний об'єкт. На границях сусідніх секторів виконуються умови циклічної симетрії.

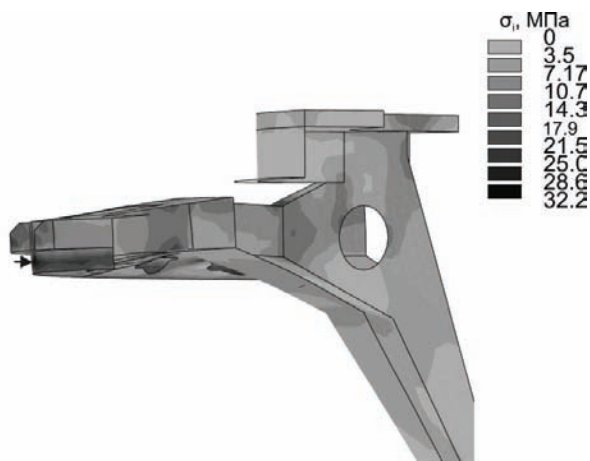


Рисунок 1 – Розподіл інтенсивності напружень

Для розв'язання задачі використовується трикутний пружний оболонковий скінченний елемент (СЕ) з трьома вузлами. Елемент в кожному вузлі має шість ступенів свободи: переміщення в напрямку осей X, Y, Z і повороти навколо осей X, Y, Z. На модель наноситься скінченноелементна сітка, після чого на границях з сусідніми секторами вводяться умови циклічної симетрії, а також умови закріплення та навантаження конструкції. На рис. 1 наведено розподіл інтенсивності напружень в конструкції кришки поворотного-лопатевої гідротурбіни.

Область максимальних напружень знаходиться в зоні розташування ребер, яка позначена стрілкою (→).

Методика розрахунку частот коливань кришок гідротурбін. Задача знаходження частот і форм коливань у вакуумі розв'язується МСЕ. Матричне диференціальне рівняння руху конструкції має вигляд

$$[M]\{\ddot{v}\} + [K]\{v\} = 0,$$

де $[M]$ – матриця мас; $[K]$ – матриця жорсткості конструкції; $\{v\}$ – вектор переміщень.

Розв'язок цього рівняння шукаємо у вигляді

$$\{v\} = \{w\} \cos \omega t,$$

де ω – частота; $\{w\}$ – форма коливань.

Інерційні сили від маси обладнання, яке розташовано на кришці, можуть бути враховані зведеною густиною верхнього кільця.

Досліджуються вільні коливання кришки поворотного-лопатевої гідротурбіни. На поверхні верхнього кільця кришки закріплено генератор, вал і робоче колесо, сумарна маса яких становить $M = 25$ т. До днища прикладений гідравлічний тиск $q_2 = 0,0965$ МПа і $q_1 = 0,1254$ МПа; RL – радіус кола, на якому розташовані лопатки направляючого апарата; RS – радіус кола, на якому розташовані шпильки фланцевого з'єднання. Схема навантаження і закріплення кришки зображені на рис. 2.

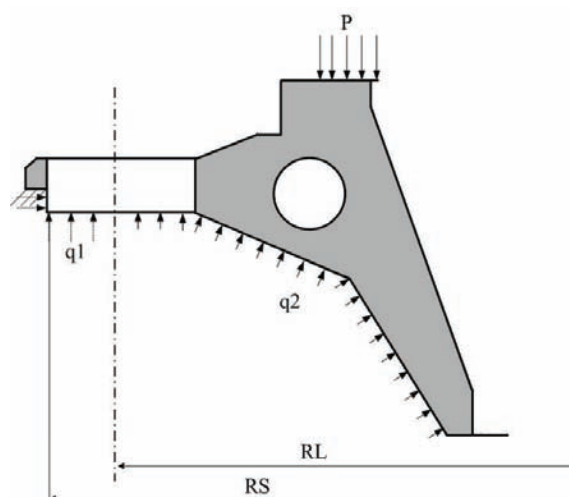


Рисунок 2 – Схема навантаження і закріплення конструкції

Найважливіше дослідити першу власну частоту, тому що вона найбільш близька до частоти збурення. Значення першої частоти у вакуумі становить 25,45 Гц, а її відповідна форма коливань показана на рис. 3.

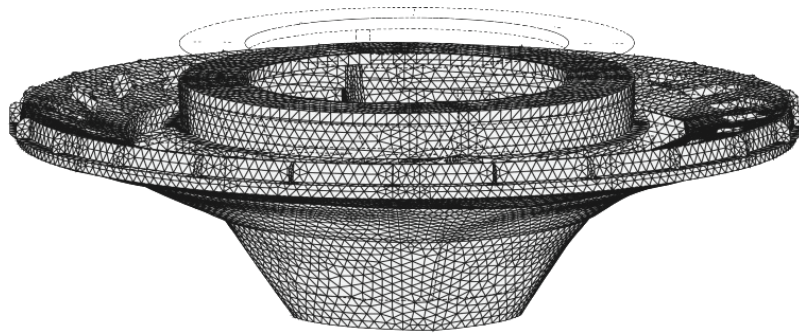


Рисунок 3 – Зонтична форма власних коливань, яка відповідає першій частоті

Оптимальне проектування. У загальному випадку задача оптимального синтезу, сформульована в термінах нелінійного програмування, полягає в знаходженні вектора \bar{C}^* , компонентами якого є варійовані параметри задачі оптимізації:

$$\bar{C} = \bar{C}^*, \bar{C} \in E_m,$$

де E_m – простір варійованих параметрів, при яких функція цілі $F(\bar{C})$ досягає мінімального значення

$$F^* = F(\bar{C}^*) = \min F(\bar{C}),$$

і виконуються обмеження

$$G_j(\bar{C}^*) \geq 0, j = \overline{1, J}.$$

Однією з основних вимог до проектування гідротурбін є створення надійних конструкцій з мінімальною масою, тому розроблено підхід для оптимального проектування кришок гідротурбін з метою мінімізації маси.

Параметрами оптимізації є товщини елементів конструкції. Функцією мети вважаємо масу кришки. Обмежуються найбільші та найменші значення параметрів. Як нижня межа товщини всіх елементів введена величина 0,016 м. Верхню межу напруження обмежуємо його допустимим значенням $[\sigma] = 107$ МПа. Задача розв'язується на основі градієнтного методу.

У вихідній конструкції максимальне значення інтенсивності напружень дорівнює 32,26 МПа та маса становить 4080,7 кг, а в оптимальній – максимальне значення інтенсивності напружень 57,97 МПа та маси 2578,5 кг. В результаті оптимізації товщини всіх елементів оптимальної кришки поворотно-лопатевої гідротурбіни мають однакову товщину, що дорівнює 0,016 м.

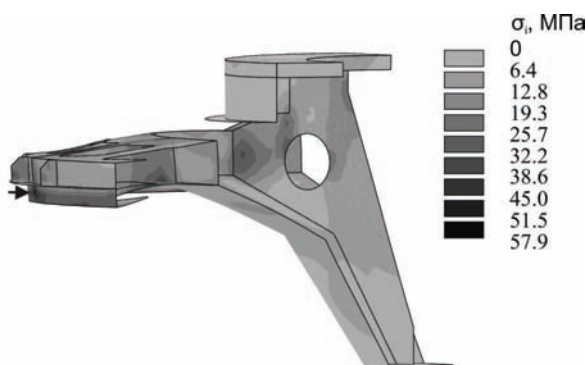


Рисунок 4 – Розподіл інтенсивності напружень

На рис. 4 показано розподіл інтенсивності напружень в конструкції при статичному навантаженні, що отримано в результаті оптимізації. Область максимальних напружень знаходиться в зоні розташування ребер, яка позначено стрілкою (\rightarrow).

У табл. 1 представлені максимальні значення інтенсивності напружень, маси і частоти вихідної і оптимальної конструкцій.

Таблиця 1 – Максимальні значення інтенсивності напружень, маси і частоти

Вихідна конструкція			Оптимальна конструкція		
Напруження, МПа	Маса, кг	Частота, Гц	Напруження, МПа	Маса, кг	Частота, Гц
32,26	4080	25	57,97	2578	32

Видно, що оптимальний проект конструкції має масу приблизно на третину менше, ніж вихідній. Крім того, номенклатура товщини прокату оптимальної конструкції знизилась на п'ять позицій, що є її перевагою. При цьому в оптимальному проекті максимальні напруження на 42% менші, ніж їх допустимі значення. Співвідношення маси до жорсткості вийшло таке, що частота підвищилася з 25 до 32 Гц.

Висновки. На основі методу скінченних елементів розроблено методики розрахунку НДС і частот і мінімізації маси кришок гідротурбін.

Проведено аналіз НДС конструкції кришки поворотно-лопатевої гідротурбіни. Виявлено зони концентрації максимальних напружень.

Проведено оптимальне проектування кришки гідротурбіни на основі градієнтного методу. При оптимізації в якості функції цілі прийнята маса конструкції. Змінними параметрами є товщини всіх елементів конструкції. Вводяться обмеження по міцності конструкції.

Оптимальна конструкція має масу на третину менше, ніж вихідна. Крім того, перевагою даної конструкції є, те що номенклатура використовуваного прокату зменшилася на п'ять позицій.

Виконано чисельні дослідження власних частот коливань вихідної конструкції кришки гідротурбіни і конструкції зі зменшеною масою.

Список літератури:

1. Кантор Б.Я. Исследование напряженно-деформированного состояния крышки гидротурбины и возможностей совершенствования ее конструкции / Б.Я. Кантор, С.А. Андрущенко, С.Ю. Мисюра // Вісник НТУ «ХП» 36. наук. праць. Тематичний випуск: Динаміка і міцність машин. – Х.:

НТУ «ХП», 2010. – № 69. – С. 58-67.

2. *Этинберг И.Э.* Теория и расчет проточной части поворотного-лопастных гидротурбин / *И.Э. Этинберг.* – Л.: Машиностроение, 1965. – 350 с.

3. *Ковалев Н.Н.* Гидротурбины / *Н.Н. Ковалев.* – М.: Л.: Машгиз, 1961. – 615 с.

4. *Ковалев Н.Н.* Проектирование гидротурбин / *Н.Н. Ковалев.* – Л.: Машиностроение, 1974. – 280 с.

5. *Биргер И.А.* Приближенный расчет на прочность рабочих колес центробежных турбомашин с двусторонним входом / *И.А. Биргер* // Прочность и динамика авиационных двигателей. – 1964. – Вып. I. – С. 104-123.

6. *Бате К.* Численные методы анализа и метод конечных элементов / *К. Бате, Е. Вилсон.* – М.: Наука, 1982. – 448 с.

7. *Зенкевич О.* Метод конечных элементов в технике / *О. Зенкевич.* – М.: Мир, 1975. – 541 с.

8. *Зенкевич О.* Конечные элементы и аппроксимация / *О. Зенкевич, К. Морган.* – М.: Мир, 1986. – 318 с.

9. *Галлагер Р.* Метод конечных элементов. Основы / *Р. Галлагер.* – М.: Мир, 1984. – 428 с.

10. *Норри Д.* Введение в метод конечных элементов / *Д. Норри, Ж. Де Фриз.* – М.: Мир, 1981. – 304 с.

11. *Кантор Б.Я.* Нелинейные задачи теории неоднородных пологих оболочек / *Б.Я. Кантор.* – К.: Наукова думка, 1971. – 136 с.

12. *Кантор Б.Я.* Эффективный метод определения напряженно-деформированного состояния конструкций из оболочек или тел вращения, подкрепленных регулярной системой радиальных пластин при несимметричном радиальном и осевом нагружении / *Б.Я. Кантор, В.М. Миткевич;* АН УССР, Ин-т проблем машиностроения. – Х.: 1985. – 16 с. – Деп. в ВИНТИ 26.03.85, № 2484.

13. *Медведовская Т.Ф.* Анализ напряженно-деформированного состояния и динамики конструкций проточной части Киевской ГАЭС / *Т.Ф. Медведовская, И.Е. Ржевская, Е.Л. Медведева* // Вісник СевНТУ. Механіка, енергетика, екологія. – 2011. – Вип. 120. – С. 6 – 21.

14. *Ларін О.О.* Дослідження вимушених коливань тривимірних цикло-симетричних конструкцій з випадковим розладом методом МОНТЕ-КАРЛО / *О.О. Ларін* // Вісник НТУ «ХП» 36. наук. праць. Тематичний випуск: Динаміка і міцність машин. – Х.: НТУ «ХП», 2008. – Вип. 47. – С. 190-197.

15. *Лукин Б.С.* Об исследовании колебаний циклически симметричных конструкций методом конечных элементов / *Б.С. Лукин* // Вестник НТУ «ХП». Динамика и прочность машин. – 1979. – Вып. 31. – С. 12 – 21.

16. *Медведовская Т.Ф.* Прочность, динамика и ресурс несущих конструкций гидротурбин / *Т.Ф. Медведовская, О.Н. Зеленская, А.В. Медведовский* // Проблемы машиностроения. – 2007. – Т. 10, № 3. – С. 49-55.

17. *Миткевич В.М.* Применение метода конечных элементов и разложения Фурье к расчету циклически симметричных конструкций из тел вращения и радиальных пластин / *В.М. Миткевич, Т.Ф. Медведовская;* АН УССР. Ин-т проблем машиностроения. – Харьков, 1981. – 47 с. – Деп. в ВИНТИ 2.07.81, №3251.

18. Исследование динамики циклически симметричных несущих конструкций гидротурбин / *Б.Я. Кантор, И.С. Веремеенко, Т.Ф. Медведовская, О.Н. Зеленская, Е.В. Еселева* // Совершенствование физического моделирования: тр. междунар. науч.-техн. конф. – Х.: ИПМаш НАН Украины, 1997. – С. 503 – 506.

19. *Эйгенсон С.Н.* Экспериментальное исследование напряженного состояния ребер крышек гидротурбин поляризационно-оптическим методом / *С.Н. Эйгенсон, В.Б. Титов* // Энергомашиностроение. – 1978. – № 11. – С. 11 – 14.

20. Конечноэлементный анализ прочностных и динамических характеристик крупногабаритных несущих конструкций гидротурбин / *И.С. Веремеенко, О.Н. Зеленская, Т.Ф. Медведовская, П.Н. Полтавцев* // Совершенствование турбоустановок методами математического и физического моделирования: тр. междунар. науч.-техн. конф. – Х.: ИПМаш НАН Украины, 2000. – С. 502 – 508.

21. Метод конечных элементов в задаче определения радиальной жесткости циклически симметричных несущих конструкций гидротурбин / *Т.Ф. Медведовская, А.В. Медведовский, Е.В. Еселева, О.Н. Зеленская* // Проблемы машиностроения. – 1999. – Т. 2, № 1-2. – С. 58 – 63.

22. *Мину М.* Математическое программирование. Теория и алгоритмы / *М. Мину.* – М.: Наука, 1999. – 488 с.

23. *Химмельблау Д.* Прикладное нелинейное программирование / *Д. Химмельблау.* – М.: Мир, 1975. – 534 с.

References (transliterated):

1. Kantor B.Ya., Andryushchenko S.A., Misyura S.Yu. Issledovanie napryazhenno-deformirovannogo sostoyaniya kryshki gidroturbiny i vozmozhnostey sovershenstvovaniya ee konstruktii. Visnik NTU "KhPI" Zb. nauk. prats'. Tematichnyy vipusk: Dinamika i mitsnist' mashin. Kharkiv: NTU "KhPI", 2010. No 69. PP. 58-67.

2. Etinberg I. E. Teoriya i raschet protochnoy chasti povrotno-lopastykh gidroturbin. Leningrad: Mashinostroenie, 1965. 350 p.

3. Kovalev H.N. Gidroturbiny. Moscow, Leningrad: Mashgiz, 1961. 615 p.

4. Kovalev H.N. Proektirovanie gidroturbin. Leningrad: Mashinostroenie, 1974. 280 p.

5. Birger I.A. Priblizhennyi raschet na prochnost' rabochikh koles tsentrobezhnykh turbomashin s dvustoronnim vkhodom. Prochnost' i dinamika aviatsionnykh dvigateley. 1964. Vol. I. PP. 104-123.

6. Bate K., Vilson E. Chislennyye metody analiza i metod konechnykh elementov. Moscow: Nauka, 1982. 448 p.

7. Zenkevich O. Metod konechnykh elementov v tekhnike. Moscow: Mir, 1975. 541 p.

8. Zenkevich O., Morgan K. Konechnyye elementy i aproksimatsiya. Moscow: Mir, 1986. 318 p.

9. Gallager R. Metod konechnykh elementov. Osnovy. Moscow: Mir, 1984. 428 p.

10. Norri D., De Friz Zh. Vvedenie v metod konechnykh elementov. Moscow: Mir, 1981. 304 p.

11. Kantor B.Ya. Nelineynyye zadachi teorii neodnorodnykh pologikh obolochek. Kyiv: Naukova dumka, 1971. 136 p.

12. Kantor B.Ya., Mitkevich V.M. Effektivnyy metod opredeleniya napryazhenno-deformirovannogo sostoyaniya konstruktii iz obolochek ili tel vrashcheniya, podkreplennykh regulyarnoy sistemoy radial'nykh plastin pri nesimmetrichnom radial'nom i osevom nagruzhennii nagruzhennii. AN USSR, In-t problem mashinostroeniya. Kharkiv, 1985. 16 p. Dep. v VINITI 26.03.85, № 2484.

13. Medvedovskaya T.F., Rzhetskaya I.E., Medvedeva E.L. Analiz napryazhenno-deformirovannogo sostoyaniya i dinamiki konstruktiiy protochnoy chasti Kievskoy GAES. Visnik SevNTU. Mekhanika, energetika, ekologiya. 2011. Vol. 120. PP. 6-21.

14. Larin O.O. Doslidzhennya vimushenikh kolivan' trivimirnikh tsiklo-simetrichnykh konstruktiiy z vipadkovim rozladom metodom MONTE-KARLO. Vestnik NTU "KhPI". Dinamika i prochnost' mashin. 2008. Vol. 47. PP. 190-197.

15. Lukin B.S. Ob issledovanii kolebaniy tsiklicheski simmetrichnykh konstruktiiy metodom konechnykh elementov. Vestnik NTU "KhPI". Dinamika i prochnost' mashin. – 1979. – Vyp. 31. – S. 12 – 21.

16. Medvedovskaya T.F., Zelenskaya O.N., Medvedovskiy

A.V. Prochnost', dinamika i resurs nesushchikh konstruktsiy gidroturbin. Problemy mashinostroeniya. 2007. Vol. 10, No 3. PP. 49-55.

17. Mitkevich V.M., Medvedovskaya T.F. Primenenie metoda konechnykh elementov i razlozheniy Fur'e k raschetu tsiklicheski simmetrichnykh konstruktsiy iz tel vrashcheniya i radial'nykh plastin. AN USSR. In-t problem mashinostroeniya. Kharkiv, 1981. 47 p. – Dep. v VINITI 2.07.81, №3251.

18. Issledovanie dinamiki tsiklicheski simmetrichnykh nesushchikh konstruktsiy gidroturbin. B.Ya. Kantor, I.S. Veremeenko, T.F. Medvedovskaya, O.N. Zelenskaya, E.V. Eseleva. Sovershenstvovanie fizicheskogo modelirovaniya: tr. mezhdunar. nauch.-tekhn. konf. Kharkiv: IPMash NAN Ukrainy, 1997. PP. 503-506.

19. Eygenson S.N., Titov V.B. Eksperimental'noe issledovanie napryazhennogo sostoyaniya reber kryshek gid-roturbin polyarizatsionno-opticheskim metodom. Energomashinostroenie. 1978. No 11. PP. 11-14.

20. Konechnoelementnyy analiz prochnostnykh i dinamicheskikh kharakteristik krupnogabaritnykh nesushchikh konstruktsiy gidroturbin. I.S. Veremeenko, O.N. Zelenskaya, T.F. Medvedovskaya, P.N. Poltavtsev. Sovershenstvovanie turboustanovok metodami matematicheskogo i fizicheskogo modelirovaniya: tr. mezhdunar. nauch.-tekhn. konf. Kharkiv: IPMash NAN Ukrainy, 2000. PP. 502-508.

21. Metod konechnykh elementov v zadache opredeleniya radial'noy zhestkosti tsiklicheski simmetrichnykh nesushchikh konstruktsiy gidroturbin. T.F. Medvedovskaya, A.V. Medvedovskiy, E.V. Eseleva, O.N. Zelenskaya. Problemy mashinostroeniya. 1999. Vol. 2, No 1-2. PP. 58-63.

22. Minu M. Matematicheskoe programmirovaniye. Teoriya i algoritmy. Moscow: Nauka, 1999. 488 p.

23. Khimmel'blau D. Prikladnoe nelineynoe programmirovaniye. Moscow: Mir, 1975. 534 p.

Надійшла (received) 10.10.2017

Бібліографічні описи / Библиографические описания / Bibliographic descriptions

Дослідження напружено деформованого стану, коливань та оптимальне проектування несучих конструкцій гідротурбін / С.Ю. Мисюра, О.М. Шупіков // Вісник НТУ «ХПІ». Серія: Динаміка і міцність машин. – Х.: НТУ «ХПІ», 2017. – № 40 (1262). – С. 49-53. – Бібліогр.: 23 назв. – ISSN 2078-9130.

Исследование напряженно-деформированное состояние, колебаний и оптимального проектирования несущих конструкций гидротурбин / С.Ю. Мисюра, А.Н. Шупиков // Вісник НТУ «ХПІ». Серія: Динаміка і міцність машин. – Х.: НТУ «ХПІ», 2017. – № 40 (1262). – С. 49-53. – Бібліогр.: 23 назв. – ISSN 2078-9130.

Investigation of stress-strain state, vibrations and optimal design of hydroturbine cover / S.Y. Misiura, A.N. Shupikov // Bulletin of NTU "KhPI". Series: Dynamics and strength of machines. – Kharkiv: NTU "KhPI", 2017. – № 40 (1262). – P. 49-53. – Bibliogr.: 23. – ISSN 2078-9130.

Відомості про авторів / Сведения об авторах / About the Authors

Мисюра Сергій Юрійович – кандидат технічних наук, мол. наук. співр., Інститут проблем машинобудування НАН України, тел.: (057) 349-47-04, e-mail: misurasy@gmail.com.

Мисюра Сергей Юрьевич – кандидат технических наук, младший научный сотрудник, Институт проблем машиностроения НАН Украины, тел.: (057) 349-47-04, e-mail: misurasy@gmail.com.

Misiura Serhii Yurievich - Candidate of Technical Sciences, Junior Researcher, Institute for Mechanical Engineering Problems of the National Academy of Sciences of Ukraine, tel.: (057) 349-47-04, e-mail: misurasy@gmail.com.

Шупіков Олександр Миколайович – доктор технічних наук, головн. наук. співр., Інститут проблем машинобудування НАН України, тел.: (057) 349-47-04, e-mail: shupikov@ipmach.kharkov.ua.

Шупиков Александр Николаевич – доктор технических наук, главный научный сотрудник, Институт проблем машиностроения НАН Украины, тел.: (057) 349-47-04, e-mail: shupikov@ipmach.kharkov.ua.

Shupikov Alexander Nikolaevich – Doctor of Technical Sciences, Chief Researcher Institute for Mechanical Engineering Problems of the National Academy of Sciences of Ukraine; tel: (057) 349-47-04; e-mail: shupikov@ipmach.kharkov.ua.