

С. Н. ГЛОБА, канд. техн. наук, доц., НТУ "ХПИ";

ЛЕ ЧИ ХИЕУ, асп., НТУ "ХПИ";

Г. М. СУЧКОВ, докт. техн. наук, проф., НТУ "ХПИ";

А. А. ХЛЫБОВ, докт. техн. наук, проф., НГТУ, Нижний Новгород, Россия

СОСТОЯНИЕ МЕТОДОВ И СРЕДСТВ КОНТРОЛЯ ТОЛЩИНЫ ПОКРЫТИЙ (ОБЗОР)

В работе проанализированы современные методы и средства контроля толщины неэлектропроводящих защитных покрытий на электропроводящем основании. Описаны достоинства, недостатки, возможности и условия применения основных методов контроля толщины покрытий. Установлена перспективность применения вихретокового метода. Описан принцип работы вихретокового метода контроля. Выделены три основных метода, которые целесообразно использовать для контроля толщины покрытий. Рассмотрены вихретоковые преобразователи и способы их подключения. Показана необходимость применения трансформаторных компенсированных преобразователей и исследования их возможностей.

Ключевые слова: контроль толщины покрытий, неэлектропроводящее покрытие, электропроводящее основание, вихретоковый метод, вихретоковый преобразователь, возбуждающая катушка, регистрирующая катушка.

Введение. Среди методов неразрушающего контроля толщины неэлектропроводящих покрытий на электропроводящем основании основополагающее место занимает вихретоковый метод, который в настоящее время интенсивно развивается. Такое положение обусловлено тем, что вихретоковый метод позволяет проводить контроля как ферромагнитных, так и ферромагнитных изделий. Он высокопроизводительный. Реализующие его приборы компактны и потребляют мало энергии.

Цель работы – анализ методов и средств неразрушающего контроля толщины неэлектропроводящих покрытий на электропроводящем основании, их возможностей и условий применения для контроля наиболее распространенных материалов основания, что важно для дальнейшего развития данного научного направления.

Общие вопросы контроля толщины неэлектропроводящих покрытий на электропроводящем основании.

Мировая промышленность чрезвычайно широко использует защитные покрытия [1-6]. Это обусловлено огромными экономическими

потерями от коррозии металлов. По оценкам специалистов различных стран, эти потери в промышленно развитых государствах составляют от 2 до 4 процентов валового национального продукта в год [7]. При этом потери металла, включающие массу вышедших из строя металлоконструкций, изделий и оборудования, составляют от 10 до 20% годового производства стали. Выход из строя оборудования вызывает простой, снижение мощности, расход металла и времени восстановления и т.д.

Огромную роль в обеспечении заданной прочности изделий и оборудования и их конструктивной надежности играет толщина защитных покрытий [8]. Ее величина определяет долговечность изделий, так как в процессе эксплуатации толщина может изменяться из-за эрозии, коррозии и механических повреждений. Поэтому проведение контроля толщины покрытий, как при производстве изделий, так и при их эксплуатации является необходимой операцией.

Для контроля толщины покрытий применяют разрушающие [8] и неразрушающие методы [7-11]. Разрушающие методы применяют в случаях невозможности использования неразрушающих методов, или для проверочных операций [8].

Методы контроля толщины покрытий.

Метод контроля толщины покрытия разрушением [8, 12]. Этот метод является универсальным, т.к. позволяет контролировать изделия, изготовленные из различного материала и при различных материалах основания. Однако он приводит к повреждению покрытия и применяется редко.

Неразрушающие методы контроля толщины покрытий. Основные методы неразрушающего контроля толщины покрытия определяются стандартом [13]. Чаще всего применяются: магнитный, акустический, вихретоковый, радиационный, термоэлектрический, оптический, электрический, тепловой, радиоволновой и др.

Магнитный метод контроля [14-23] основан на оценке характеристик взаимодействия магнитной системы с контролируемым изделием. С использованием магнитных методов производят контроль диэлектрических и электропроводных покрытий на ферромагнитных изделиях.

Среди магнитных методов наиболее часто применяются: магнитоиндукционный, магнитоиндуктивный, магнитостатический, магнитный пондеромоторный.

Магнитоиндукционный метод [7, 24] основан на определении изменения магнитного участка цепи (первичный преобразователь – ферромагнитная контролируемая деталь), зависящего от толщины покры-

тия, как правило по величине амплитуды, наводимой в измерительной катушке первичного преобразователя, возбуждающая катушка которого питается током низкой частоты.

Магнитоиндуктивный метод [21-22] основан на изменении индуктивного сопротивления обмотки первичного преобразователя, возбуждаемой переменным напряжением, в зависимости от толщины ферромагнитного покрытия на ферромагнитном основании. Как правило, применяют низкие частоты 50...1000 Гц. Изменение толщины покрытия вызывает изменение индуктивности и активного сопротивления катушки преобразователя. К недостаткам этого метода следует отнести зависимость результатов контроля от электромагнитных и ферромагнитных характеристик материала основания. Достаточно сложно выделить малый полезный сигнал на фоне возбуждающего. У него низкая чувствительность при контроле больших толщин покрытий.

Магнитостатический метод [7, 19] основан на измерении толщины покрытий с помощью магниточувствительных элементов: датчики Холла, магниторезисторов. Магнитное поле создается с помощью постоянных магнитов или электромагнитов, питаемых постоянным током. Датчики помещаются в разрыв магнитной цепи и измеряют изменение индукции магнитного поля, обусловленное изменением толщины покрытия. Недостатками такого метода является зависимость показаний от температуры и ферромагнитных характеристик материала основания.

Магнитный пондеромоторный метод [7, 18] основан на измерении силы отрыва, возникающей при растяжении пружины, прикрепленной к постоянному магниту, который располагается на поверхности диэлектрического покрытия. В момент равенства силы притяжения магнита к изделию и силы растяжения пружины. Длина растяжения пружины в этот момент обратно пропорциональна толщине покрытия. Недостатком этого метода является низкая чувствительность и зависимость показаний от формы магнита и поверхности изделия.

Ультразвуковой метод контроля толщины покрытий [24-26] основан на взаимодействии ультразвуковых колебаний с границами раздела материалов с различными акустическими свойствами. Могут применяться как импульсные, так и непрерывные ультразвуковые колебания. Используются продольные, сдвиговые, изгибные и поверхностные волны. Метод безопасный. Имеет широкий диапазон измерений толщин покрытий. Однако, в настоящее время применяется редко в виду достаточно сложной интерпретации результатов контроля, что обусловлено сложной картиной результирующего акустического поля. Существенно осложняет контроль необходимость создания акустиче-

ского контакта через слой специальной жидкости.

Радиационный метод контроля толщины покрытий [27-32] основан на регистрации и анализе ионизирующего излучения после его взаимодействия с покрытием и основанием изделия. Традиционно регистрируют изменение интенсивности потока обратного рассеяния бета-излучения в зависимости от толщины контролируемого покрытия. При бета-распаде часть излучения, попадая на вещество, поглощается им, а другая часть, отражаясь, рассеивается.

Достоинствами этого метода являются: дистанционность, удобство применения в автоматизированных системах контроля, долговечность источника излучения.

Существенными недостатками являются: малый диапазон измеряемых толщин, опасность для персонала, необходимость сложной тарировки и др.

Оптический метод контроля толщины покрытий [7, 33-36] основан на регистрации параметров оптического излучения, взаимодействующего с покрытием и материалом изделия. Оптический метод обладает высокой разрешающей способностью и чувствительностью. Он позволяет автоматизировать обработку получаемых изображений.

Оптические методы применяют для измерения толщины покрытий, обладающих хорошими оптическими свойствами, нанесенные на хорошо подготовленную поверхность. Покрытия могут быть прозрачными (лаковые, стеклянные, пластиковые), полупрозрачными (эпоксидные и аналогичные) и непрозрачными. Наиболее часто используют поляризационный, интерферометрический, фазовый и другие. Большинство оптических методов из-за сложности расчетов и применяемой дорогой аппаратуры используют только в лабораторных условиях для выборочного контроля или для проведения исследовательских работ.

Недостатками оптических методов являются зависимость результатов контроля от правильного выбора геометрических, спектральных, светотехнических и временных характеристик условий освещения и наблюдения объекта контроля.

Емкостный метод [37-41] основан на взаимодействии электрического поля между электродом и электропроводным изделием при наличии неэлектропроводного покрытия между ними. Физической информативной величиной является емкость полученного конденсатора. В случае контроля плоской детали емкость C такого конденсатора определяется из выражения

$$C = \frac{\varepsilon S}{4\pi h}, \quad (1)$$

где ε – диэлектрическая проницаемость материала подложки;
 S – площадь электрода емкостного преобразователя;
 h – толщина покрытия на поверхности изделия.

Для конкретной конструкции емкостного преобразователя толщину покрытия можно определять из выражения

$$h = k \frac{\varepsilon}{C}, \quad (2)$$

где $k = \frac{S}{4\pi}$ – коэффициент, постоянный для данного преобразователя.

Если диэлектрическая постоянная материала покрытия известна, то толщину покрытия можно определить из выражения

$$h = \frac{k_1}{C}, \quad (3)$$

где $k_1 = \frac{\varepsilon S}{4\pi}$ – постоянный коэффициент.

К достоинствам емкостного метода следует отнести относительную простоту реализации при контроле плоских изделий.

К недостаткам емкостного метода следует отнести зависимость результатов контроля от шероховатости поверхности изделия, малый диапазон контролируемых толщин. Существенные сложности при контроле возникают в случае наличия кривизны контролируемой поверхности.

Тепловой метод [7, 42] основан на регистрации распространения тепловых полей в покрытии. При одинаковых свойствах материала покрытия и условиях контроля, чем больше толщина покрытия, тем больше время падения температуры на контролируемом участке, нагреваемым специальным устройством.

Недостатками этого метода являются продолжительность каждого цикла контроля и применимость только к материалам покрытия, выдерживающим нагрев.

Вихретоковые методы [7, 10, 43–90] неразрушающего контроля толщины покрытий основаны на анализе взаимодействия собственного электромагнитного поля вихретокового преобразователя с электромагнитным полем вихревых токов, наводимых в контролируемом объекте, которое зависит от электрофизических и геометрических параметров основного металла, а также характеристик покрытия.

Достоинствами вихретокового метода контроля, по сравнению с

рассмотренными ранее, является высокая производительность, отсутствие влияния на результаты контроля влажности, давления, загрязненность поверхности, простота конструкций вихретоковых преобразователей, отсутствие влияния на экологию окружающей среды и на оператора [7, 55, 66, 71–73, 75–77, 82]. Его можно использовать для контроля практически любых электропроводных или электропроводных и ферромагнитных изделий: листов, труб, сосудов, металлоконструкций, оборудования и др., в том числе с покрытиями, защищающими их от воздействия внешних факторов, без их удаления.

Принцип работы вихретокового метода контроля толщины покрытия можно пояснить с помощью рис. 1. Рассмотрим простой вариант трансформаторного вихретокового преобразователя в виде двух соосно расположенных катушек.

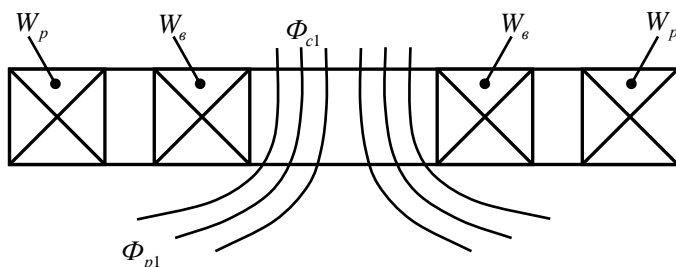


Рис. 1 – Упрощенная модель трансформаторного вихретокового преобразователя с двумя соосными катушками (без изделия в зоне контроля) [7]

Одна из катушек W_e будет возбуждающей, а W_p регистрирующей. Возбуждающая катушка питается переменным током. Тогда витки катушки возбуждения W_e сцеплены с магнитным потоком самоиндукции Φ_{c1} , а витки регистрирующей катушки W_p с магнитным потоком взаимной индукции Φ_{p1} , которую можно определить из выражения

$$\Phi_{p1} = \Phi_{c1} - \Phi_n, \quad (4)$$

где Φ_n – поток рассеяния.

Амплитуда магнитного потока самоиндукции Φ_{c1} в случае круглой катушки возбуждения можно выразить как

$$\Phi_{c1} = L_e I_e, \quad (5)$$

где L_e – индуктивность катушки возбуждения;

I_e – амплитуда тока в катушке возбуждения.

Соответственно [7, 36]

$$L_g = \mu_0 W_g^2 S_g / l, \quad (6)$$

где μ_0 – абсолютная магнитная постоянная;

W_g – число витков в катушке возбуждения преобразователя;

S_g – площадь эквивалентного витка катушки возбуждения;

l – средняя длина магнитных линий контура.

$$\Phi_{c1} = M I_g / W_p, \quad (7)$$

где M – коэффициент взаимной индукции между возбуждающей и регистрирующей катушками преобразователя;

W_p – число витков в регистрирующей обмотке.

Коэффициент взаимной индукции между возбуждающей и регистрирующей катушками определяется следующим образом

$$M = K \sqrt{L_g L_p}, \quad (8)$$

где L_p – индуктивность регистрирующей обмотки;

K – коэффициент связи, зависящий от геометрии и взаимного расположения катушек вихретокового преобразователя

В рассмотренном случае не использовались ферритовые сердечники и экраны. Следовательно, можно утверждать, что коэффициент связи обратно пропорционален потоку рассеяния.

ЭДС взаимной индукции будет равна [52, 71]

$$e(t) = -W_p d\Phi_{c1} / dt = -M dI_g / dt. \quad (9)$$

Как правило, для питания вихретокового преобразователя применяют гармонический ток возбуждения

$$I_g = I_0 \sin(\omega t), \quad (10)$$

где ω – круговая частота;

тогда

$$e(t) = -\omega W_p \Phi_{c1} \cos(\omega t). \quad (11)$$

Если в зону магнитного поля возбуждающей катушки внести электропроводящий объект, то в нем будет индуцирован вихревой ток. Вихревой ток, согласно закону Ленца, будет направлен таким образом,

что созданное им магнитное поле будет противодействовать магнитному полю, которое его создало. Следовательно, первичное магнитное поле исказится в пространстве, как показано на рис. 2.

Магнитное поле преобразователя и вихревых токов складываются по принципу суперпозиции [7, 48, 72]. Очевидно, что распределение плотности вихревых токов и фазы в различных точках объема электропроводного изделия будут различными. Наибольшая плотность вихревых токов будет наблюдаться в случае нулевого расстояния (зазора) h между катушками преобразователя и поверхностью изделия непосредственно под возбуждающей катушкой. При увеличении зазора (эквивалент толщины h покрытия на металле) плотность тока будет уменьшаться, а объем с наибольшей плотностью будет смещаться в наружную сторону [72]. Если катушки будут иметь круглую форму радиуса r_k , то радиус r_s наибольшей плотности тока можно определить по эмпирической формуле [7]

$$r_s = r_k + 1,5h. \quad (12)$$

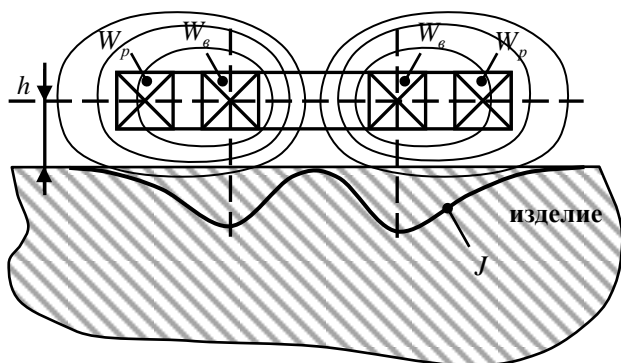


Рис. 2 – Модель пространственного распределения магнитного поля вихревого трансформаторного двухкатушечного преобразователя при наличии в зоне действия электропроводного изделия (J – плотность вихревых токов) [7, 44–45]

С увеличением глубины плотность вихревого тока уменьшается по закону близкому к экспоненциальному [81].

Значение фазы вихревого тока в области его наибольшей плотности, непосредственно на поверхности изделия, сдвинуто на угол более 180 относительно фазы тока в катушке возбуждения. С увеличением глубины от поверхности металла разница фазы становится еще больше [7, 84].

Глубина проникновения вихревых токов определяется размером

катушки возбуждения, частотой тока питания, электропроводностью и магнитной проницаемостью материала изделия [88]. Т.е. полезный сигнал, получаемый на регистрирующей катушке, будет зависеть как от параметров возбуждающей катушки, так и от характеристик материала контролируемого изделия.

Существенным недостатком описанного варианта преобразователя является то, что при взаимодействии с объектом контроля амплитуда и фаза регистрируемого сигнала относительно мала. Так приращение амплитуды сигнала не превышает 3...10 %, а фазы – 1...3 градуса [7]. При этом чувствительность к толщине покрытия может быть соизмерима с величиной электромагнитных помех, а выделение полезного приращения сигнала на фоне возбуждающего становится проблематичным [76].

Увеличить чувствительность контроля толщины диэлектрических покрытий возможно за счет применения частотного метода измерения. Для его реализации применяется, как правило, одна катушка индуктивности, включенная в резонансный контур генератора [7, 67]. При изменении толщины покрытия изменяется индуктивность катушки преобразователя и его активное сопротивление. Соответственно изменяется и частота колебаний, величину которой достаточно легко измерить с высокой точностью. Поскольку резонансная частота будет зависеть от электропроводности и магнитной проницаемости материала изделия, то необходимо выбирать обобщенный параметр β [7] в диапазоне 60...200.

К преимуществам частотного метода следует отнести возможность изготовления вихретокового преобразователя с высокой частотой генерации. И самое главное – простота конструкции преобразователя и схем включения.

Главным недостатком является существенная зависимость результатов контроля от локальных электрофизических характеристик материала изделия [50–51].

Одним из методов существенного увеличения чувствительности к толщине покрытия является использование способов компенсации возбуждающего напряжения [61, 68–70, 76]. Как правило, компенсацию проводят при условии отсутствия изделия в зоне контроля, т.е. при h стремящимся к бесконечности. Наиболее разработанным вихретоковым преобразователем, реализующий дифференциальный метод, является четырехобмоточный трансформаторный датчик [76]. Его результирующее напряжение будет нелинейно зависеть от толщины покрытия. Наибольшей чувствительностью такой метод обладает при малых величинах толщины покрытий.

К недостаткам такого метода относится также существенная зависимость амплитуды информационного сигнала от электромагнитных свойств материала, из которого изготовлено изделие [50–51]. Для частичной компенсации влияния электропроводности изделия параметры преобразователя и напряжение возбуждения выбирают такими, чтобы обобщенный параметр β по величине был значительным, как правило, на уровне 60.

Для уменьшения влияния мешающих факторов применяют фазовый метод вихретокового контроля толщины неэлектропроводных покрытий [7, 15, 48]. В таком варианте измеряемым, и компенсируемым при калибровке, является фаза информационного сигнала. Этот метод дает возможность компенсировать частично влияние изменения электропроводности ферромагнитных материалов изделия. При контроле электропроводных и ферромагнитных материалов, а таких материалов подавляющее большинство, точность контроля будет недостаточной.

Более сложный вариант метода вихретокового контроля толщины покрытия является амплитудно-фазовый [7, 66, 68–72]. В этом случае информативными параметрами являются амплитуда и фаза регистрируемого сигнала. Его реализация существенно сложнее ранее описанных, дорогая в реализации, и, как правило, применяется при контроле многослойных покрытий изготовленных из электропроводных и (или) ферромагнитных материалов.

Таким образом, можно выделить три основных метода, которые целесообразно использовать для контроля толщины покрытий:

1. Амплитудный метод, основанный на измерении амплитуды разностного напряжения преобразователя (применим для измерения толщины неэлектропроводных покрытий на электропроводном и (или) ферромагнитном основании);
2. Фазовый метод, основанный на изменении фазы разностного сигнала преобразователя (универсальный метод);
3. Амплитудно-фазовый метод, основанный на регистрации фазы и амплитуды разностного напряжения преобразователя (позволяет частично отстраиваться от влияния мешающих факторов).

Недостатками отмеченных методов является необходимость изготовления с высокой точностью нескольких катушек вихретоковых преобразователей, а также сложность функциональных преобразований для определения первичных информативных параметров.

Известным методом повышения чувствительности вихретоковых преобразователей является использование ферритовых сердечников [74, 81, 83–84]. Однако их применение дает существенный положительный эффект только при стабильных температурах среды, в кото-

рых используется преобразователь [7]. Кроме того, в преобразователях с ферритовыми сердечниками создаваемое поле сосредоточено в малом объеме и, следовательно, результаты контроля будут зависеть от локальных неоднородностей электрофизических свойств материала объекта контроля [50–51]. Поэтому целесообразно создавать датчики без ферритовых или аналогичных сердечников.

Еще одним перспективным методом повышения чувствительности преобразователей для контроля является использование пространственного расположения электромагнитных полей возбуждения относительно регистрирующей катушки трансформаторного вихретокового преобразователя [52, 87–88]. Такое техническое решение позволяет, во всяком случае, при дефектоскопии изделий, заметно ослабить влияние магнитной проницаемости и электропроводности материала на результаты контроля. При этом вихретоковый преобразователь не требует высокоточного изготовления, не имеет ферромагнитных сердечников, охватывает при контроле достаточно большую площадь поверхности, что исключает весомое влияние локальных неоднородностей свойств поверхности изделия

Вихретоковые преобразователи для контроля толщины покрытий и методы их подключения.

Разнообразие задач контроля предполагает несколько возможных исполнений первичных преобразователей, которые можно разделить по следующим основным признакам [7, 10, 66, 68, 79, 86, 87–88]:

По взаимному расположению катушек и объекта контроля на: накладные; проходные; экранные; комбинированные.

По количеству и назначению катушек на: однокатушечные; трансформаторные; дифференциальные; абсолютные.

По наличию и типу сердечника: с неферромагнитным сердечником; с ферритовым сердечником.

По наличию и типу внешнего экрана на: неэкранированные; экранированные ферритовым экраном; экранированные стальным разрезным экраном; экранированные стальным неразрезным экраном; экранированные неразрезным неферромагнитным экраном.

По схеме подключения обмоток и их балансировке на: небалансируемые; балансируемые витками; балансируемые дополнительными ферритовыми сердечниками; балансируемые электрическим способом.

На рис. 3 приведены основные конструкции вихретоковых преобразователей для измерительного контроля.

Трансформаторные преобразователи как правило включают по дифференциальной схеме [52, 88]. При этом возможны реализации схем сравнения со стандартным образцом и схем «самосравнения» [7].

В первом случае рабочий и образцовый ВТП не связаны индуктивно и имеют независимые регистрирующие и возбуждающие обмотки [45]. Во втором случае обмотка возбуждения служит общей для двух регистрирующих. Однако в ряде случаев регистрирующую обмотку включают последовательно с регулятором амплитуды и фазы напряжения, необходимые для компенсации [72]. При этом компенсатор выполняет функцию образцового датчика. Когда рабочим преобразователем контролирует стандартный образец, то компенсатором устанавливается необходимое напряжение компенсации. Такая схема позволяет устранить нестабильность, связанную с разогревом стандартного образца вихревыми токами.

С помощью дифференциальных вихретоковых преобразователей можно резко повысить отношение полезный сигнал-помеха в дефектоскопии [7]. При этом обмотки преобразователя размещают так, чтобы их сигналы исходили от близкорасположенных участков контроля одного объекта. Такой подход позволяет уменьшить влияние плавных изменений электрофизических и геометрических параметров изделия.

Для решения широкого круга задач дефектоскопии различных металлических объектов применяют накладные вихретоковые преобразователи. Накладными вихретоковыми преобразователями контролируют в основном объекты с плоскими поверхностями и объекты сложной формы. Они применяются, когда необходимо обеспечить локальную и высокую чувствительность контроля.

Накладные вихретоковые преобразователи размещают вблизи поверхности ОК. Они имеют одну или несколько обмоток. Их оси располагают нормально к поверхности ОК, т.е. прикладывают торцом к ОК, как показано на рис. 3, где приведены основные конструкции накладных вихретоковых преобразователей.

Чаще всего для контроля большинства изделий используют накладные преобразователи. Они могут иметь несколько отличающихся измерительных обмоток с разным расположением их относительно оси возбуждающей обмотки, т.е. комбинированные [52, 68]. Измерительные обмотки такого трансформаторного преобразователя могут отличаться радиусами, пространственным расположением, расстоянием до возбуждающей обмотки, числом витков, формой витков и т.п.

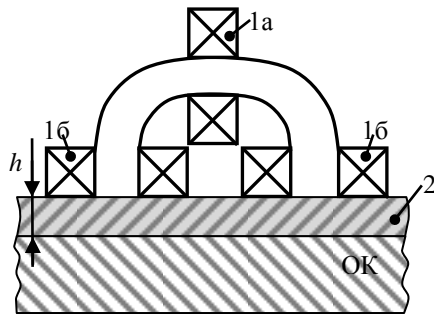
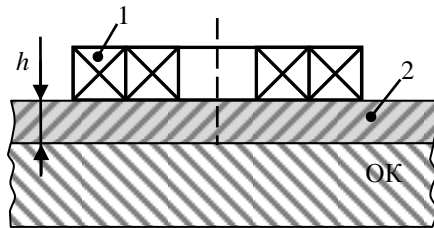
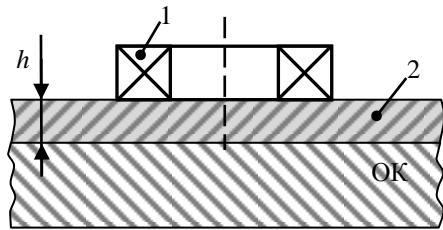


Рис. 3 – Упрощенные конструкции первичных вихретоковых накладных преобразователей для измерительного контроля толщины покрытий [7]:

1 – вихретоковый преобразователь; 2 – покрытие; ОК – объект контроля;
 1а – регистрирующая обмотка; 1б – возбуждающая обмотка

Расположение регистрирующих катушек относительно возбуждающей может быть самым разнообразным как по линейным, так и по угловым показателям. Комбинированные накладные преобразователи часто позволяют сравнительно просто подавлять влияние различных мешающих факторов.

Примером комбинированного накладного ВТП является дифференциальный датчик с двумя идентичными и встречно включенными обмотками, расположенными в одной плоскости со смещением их относительно центра возбуждающей катушки и симметричным их расположением [88] (рисунок 4). Выходное напряжение этого преобразователя равно нулю при однородном контролируемом объекте и реагирует на разность свойств на участках I и II, в частности, на изменение от участка I к участку II удельной электрической проводимости, магнитной проницаемости или толщины, а также на резкие неоднородности в виде дефектов [65].

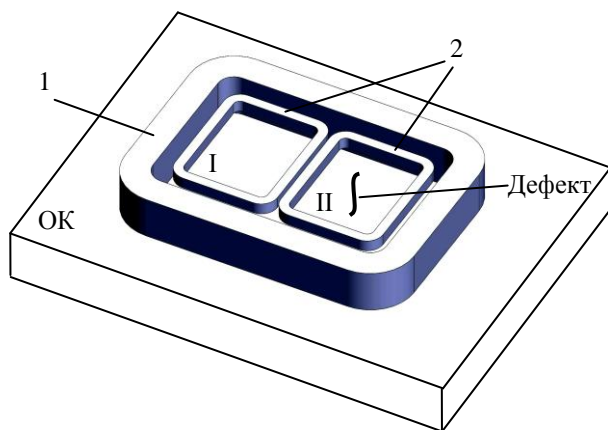


Рис. 4 – Структура дифференциального накладного преобразователя со смещенными обмотками [88]:
1 – возбуждающая обмотка; 2 – измерительная обмотка

Для обнаружения дефектов может быть использован накладной ВТП с ортогональными обмотками (см. рис. 5). Напряжение на вертикально расположенной обмотке при симметричном расположении ВТП относительно ОК будет нулевым, поскольку в этом случае отсутствует составляющая магнитного поля, пересекающая плоскость витков измерительной обмотки ВТП [87–88].

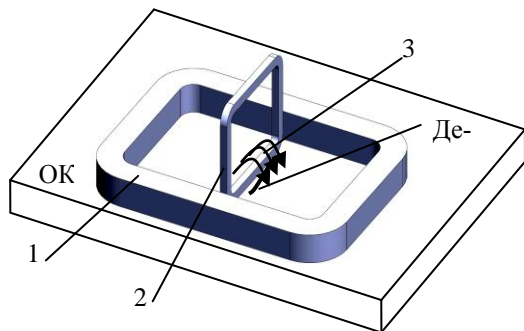


Рис. 5 – Конструкция накладного ВТП с ортогональными обмотками[88]: 1 – возбуждающая обмотка; 2 – измерительная обмотка; 3 – поле рассеяния дефекта

При попадании в зону контроля неоднородности электромагнитных свойств ОК или какого-то дефекта симметрия вихревых токов нарушается, пространственное распределение результирующего электромагнитного поля изменяется и появляется напряжение, связанное с наличием отклонения контролируемого объекта от нормы. Такой принцип является перспективным для измерения толщины покрытия.

В настоящее время широко применяются мультидифференциальные ВТП (см. рис. 6). Они представляют собой многоэлементную систему с одной катушкой возбуждения и несколькими (чаще всего 2 или 4) приемными [66].

Размеры самой малой неоднородности свойств или дефекта, обнаруживаемых приведенными комбинированными преобразователями, зависят от точности их изготовления и влияния факторов, изменяющих их геометрическое расположение относительно ОК. Поэтому для получения хорошего результата контроля необходимо тщательно изготавливать и настраивать комбинированные накладные ВТП во избежание появления ложных сигналов или большого остаточного уровня напряжения недостаточной компенсации. Кроме того, такие преобразователи сложны в изготовлении.

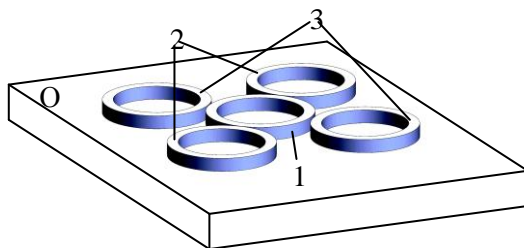


Рис. 6 – Схема мультидифференциального ВТП [66]:

1 – катушка возбуждения; 2 – 1-я пара дифференциально включенных измерительных катушек; 3 – 2-я пара дифференциально включенных измерительных катушек

В работе [7] предложена развернутая классификация вихретоковых накладных преобразователей, позволяющая выделить ряд перспективных конструкций, которые ранее не были классифицированы или относились к классу специальных.

Разнообразие вихретоковых преобразователей приводит к необходимости использования разнообразных соответствующим им схем питания [75, 79, 82, 88].

Использование параметрических вихретоковых преобразователей остается популярным, так как позволяет упростить аппаратуру и обеспечивает её универсальность. Основными вариантами схем включения таких ВТП являются автогенераторные и мостовые схемы [7, 88].

В автогенераторном варианте (см. рис. 7) катушка преобразователя является элементом колебательного контура и таким образом изменение полного ее сопротивления преобразуется в информативный параметр – изменение частоты.

В настоящее время существуют двухконтурные автогенераторные схемы с блоком регенерации колебаний [85], позволяющие отстроиться от влияния зазора. Следовательно, такие преобразователя для контроля толщины покрытия использоваться не могут.

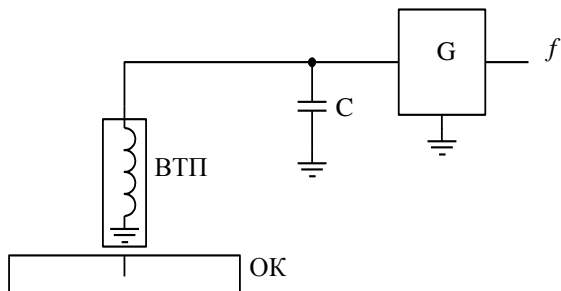


Рис. 7 – Автогенераторная схема включения вихретокового преобразователя [7]

Мостовая схема включения параметрического преобразователя (см. рис. 8) является классической [7]. Полезным сигналом является разностное напряжение и фазовый сдвиг относительно возбуждающего тока. Как видно из схемы приборы, использующие данное включение датчика, она обязательно имеет балансную катушку с индуктивностью L , что создает проблемы, когда значение индуктивности преобразователя значительно отличается от L . Результатом является снижение чувствительности контроля. Однако, современные производители вихретоковой аппаратуры частично решают эту проблему, помещая балансную катушку в элементы кабеля питания датчика или в блок отдельного адаптера [77]. На практике приборы, реализующие автогенераторные и мостовые схемы могут использовать один и тот же преобразователь.

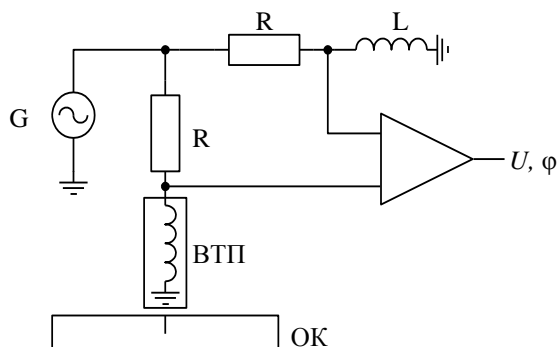


Рис. 8 – Мостовая схема включения ВТП с балансной катушкой L [77]

Более эффективными для вихретокового контроля являются дифференциальные преобразователи, включенные в мостовую схему (см. рис. 9). Такие преобразователи имеют идентичные обмотки, причем одна для другой играет роль балансной [88]. Такая схема выделяет изменения импеданса, вызванные толщиной покрытия или дефектами (или другими воздействиями). После детектирования выходными параметрами могут быть величины, как и в предыдущем варианте с одной обмоткой. Большинство вихретоковых приборов могут работать в таком варианте.

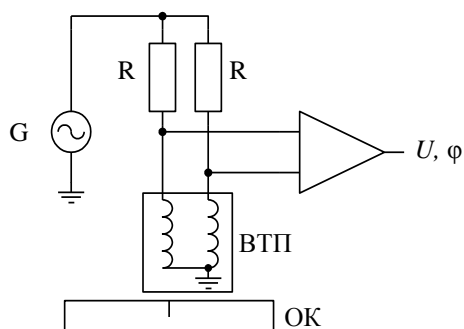


Рис. 9 – Мостовая схема включения дифференциального параметрического ВТП [88]

Рассмотрим схемы включения трансформаторных преобразователей также известных как ВТП типа «передача-прием» [88]. В общем случае этот принцип представлен схемой на рис. 10. Вихревые токи создаются возбуждающей обмоткой подключенной к схеме генератора. Выводы приемной катушки соединены со схемой усиления и детектирования. Выходными параметрами являются амплитуда и фаза. Такая схема нашла большое распространение, так как обеспечивает задание амплитуды тока возбуждения в большом частотном диапазоне без перестройки элементов ВТП.

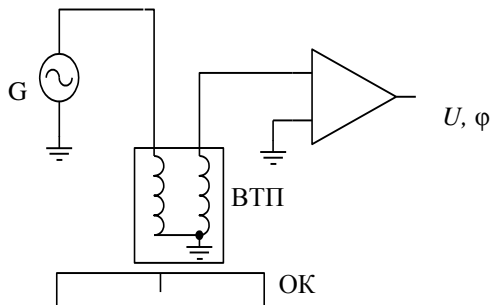


Рис. 10 – Схема включения трансформаторного ВТП [88]

Схемы более сложных трансформаторных ВТП [7, 51, 66] представлены на рис. 11. Такие ВТП имеют более двух обмоток и позволяют получать более информативные сигналы в сравнении с рассмотренными выше.

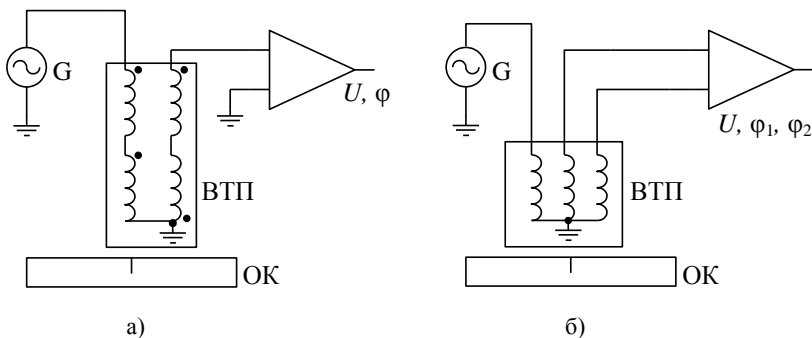


Рис. 11 – Схемы включения дифференциальных трансформаторных ВТП [66]

Как следует из рассмотренных способов включения ВТП, наиболее распространенными являются мостовая схема и схема с трансформаторным преобразователем. Рассмотрим особенности обеих схем.

Усиление. Схемы с трансформаторными ВТП более чувствительны, особенно если настроены на определенную частоту. Это связано с коэффициентом трансформации, который задается соотношением количества витков возбуждающей и измерительной обмоток [45].

Частотный диапазон. В мостовой схеме необходима балансировка, а это возможно лишь в узком частотном диапазоне. Трансформа-

торная схема может работать в большом диапазоне частот, который ограничен лишь возможностью создания тока возбуждения [7].

Дрейф. Дрейф ВТП главным образом вызван температурными изменениями в катушках или сердечниках (при их использовании) [50–51]. Это может быть вызвано окружающими условиями или током генератора. В данном случае у трансформаторного преобразователя явное преимущество.

С учетом вышеизложенного можно констатировать, что для обеспечения качественного контроля толщины диэлектрических покрытий на электропроводных изделиях и объектах целесообразно использовать трансформаторные вихретоковые преобразователи без сердечников. Схемы включения таких преобразователей должны компенсировать влияние возбуждающего напряжения на информационный сигнал. Диапазон измеряемых толщин должен быть значительным. Влияние локальных изменений электрофизических свойств материала изделия на информационный сигнал должно быть минимальным.

Естественно, что применение вихретоковых приборов для контроля толщины покрытий должно обеспечивать точность и достоверность измерений [89–98]. Они обеспечиваются соответствующим метрологическим обеспечением, под которым понимается установление и применение научных организационных основ, технических средств, правил и норм, необходимых для достижения единства и точности контроля толщины покрытий [92]. Строгое следование основным положениям метрологических требований при разработке, производстве и эксплуатации средств контроля являются ключевым условием достоверности получаемых результатов измерений [98].

Выводы

1. В результате анализа информационных источников установлено, что наиболее эффективным для контроля толщины диэлектрических покрытий на электропроводном или электропроводном и ферромагнитном изделии является вихретоковый метод. Он применяется на транспорте, нефтегазовой отрасли, для контроля объектов и оборудования в условиях эксплуатации, при выпуске продукции. Этот метод имеет существенные преимущества перед другими методами. В то же время большинство его реализаций сложные, дорогостоящие и имеют недостаточно широкий диапазон контроля. Уровень чувствительности на различных диапазонах не соответствуют установленным нормам.

2. В связи с повышением требований к качеству выпускаемой продукции с покрытиями и поддержания качества покрытий на эксплуатируемых объектах требуется создание метода и средств контроля

толщины покрытий с широким диапазоном измерений и чувствительностью на соответствующих участках диапазона контроля. Такой метод и реализующие его недорогие приборы могут дополнить традиционный парк вихрековых устройств.

3. Анализом установлено существенное влияние на результаты контроля локальных изменений магнитной проницаемости и электропроводности материала изделия, температуры, напряжений и других факторов. Необходимо исследовать степень влияния указанных факторов и минимизировать их влияние.

4. Необходимо разработать вихрековые преобразователи, системы их питания, обработки информации, визуализации результатов контроля, которые бы обладали повышенными эксплуатационными свойствами при относительно незначительной их стоимости. Необходимо исследовать характеристики разработанного прибора.

Список литературы: 1. ГОСТ 9.032-74. Единая система защиты от коррозии и старения. Покрытия лакокрасочные. Группы, технические требования и обозначения. – Взамен ГОСТ 9894-61; введ. 01.07.1975. – М.: Изд-во стандартов, 1975. – 20 с. 2. ГОСТ 9.104-79. Единая система защиты от коррозии и старения. Покрытия лакокрасочные. Группы условий эксплуатации. – Взамен ГОСТ 9.009-73; введ. 01.07.1980. – М.: Изд-во стандартов, 1980. – 2 с. 3. ГОСТ 9.402-2004. Единая система защиты от коррозии и старения. Покрытия лакокрасочные. Подготовка металлических поверхностей к окрашиванию. – Взамен ГОСТ 9.402-80; введ. 01.01.2006. – М.: Стандартинформ, 2006. – 38 с. 4. ГОСТ 9.301-86. Единая система защиты от коррозии и старения. Покрытия металлические и неметаллические неорганические. Общие требования. – Взамен ГОСТ 9.301-78; введ. 01.07.1987. – М.: Изд-во стандартов, 1986. – 16с. 5. ГОСТ 9.303-84 Единая система защиты от коррозии и старения. Покрытия металлические и неметаллические неорганические. Общие требования к выбору. – Взамен ГОСТ 14623-69; введ. 01.01.1985. – М.: Изд-во стандартов, 2001. – 46 с. 6. ГОСТ Р 51694-2000. Материалы лакокрасочные. Определение толщины покрытия. – введ. 01.01.2002. – М.: Госстандарт России, 2002. – 20 с. 7. *Потапов А. И., Сясько В. А.* Неразрушающие методы и средства контроля толщины покрытий и изделий / Научное, методическое и справочное пособие. – СПб., 2009. – 904 с. 8. *Ямольский А. М.* Контроль качества покрытий. – М.-Л.: Машиностроение, 1966. – 237 с. 9. *Буняев В. А., Болдырев В. Т., Долгих В. В.* Вихревой измеритель толщины покрытий. // Измерительная техника. – 1991, №1 – С. 26-28. 10. Неразрушающий контроль: Справочник: В 8 т. / Под общ. ред. *В. В. Клюева*. Т.2: В 2 кн. Кн. 1: *А. И. Евлампиев, Е. Д. Попов, С. Г. Сажин, Л. Д. Муравьева, С. А. Добротин, А. В. Половинкин, Ю. А. Кондратьев.* Контроль герметичности. Кн 2: *Ю. К. Федосенко, В. Г. Герасимов, А. Д. Покровский, Ю. Я. Останин.* Вихрековый контроль. – М.: Машиностроение, 2006. – 688 с. 11. *Бабаджанов Л. С., Маргадзе А. Р.* Прибор для измерения толщины покрытия и геометрических размеров. // Измерительная техника. – 1991, № 11. – С. 28–30. 12. *Абрамсон Д.С., Орлова С. И.* Контроль электролитов и качества гальванопокрытий. – М.-Л.: Машгиз, 1950. – 98 с. 13. ГОСТ 18353-79. Контроль неразрушающий. Классификация видов и методов. – Взамен ГОСТ 18353-73; введ.01.07.1980. – М.: Изд-во стандартов, 1980. – 12 с. 14. Неразрушающий контроль: Справочник: В 8 т. / Под общ. ред. *В. В. Клюева*. Т. 6: В 3 кн. Кн. 1: *В. В. Клюев, В. Ф. Мужичкий, Э. С. Горкунов, В. Е. Щербинин.* Магнитные методы контроля. – М.: Машиностроение, 2006. – 832 с. 15. Неразрушающий контроль металлов и изделий: Справочник / Под ред. *Г. С Самойловича*. Т. 2. – М.: Ма-

шиностроение, 1976. – 456 с. **16.** *Вязовой И. П.* Магнитный толщиномер с универсальной шкалой // Заводская лаборатория. – 1959. № 2. – С. 14-18. **17.** Каталог ООО «Контроль. Измерение. Диагностика». Выпуск 3. 2006. – 24 с. **18.** Проспект фирмы «ПАНАТЕСТ». «Приборы для контроля качества покрытий», 2007. – 40 с. **19.** Приборы контроля качества покрытий. Elkometer. – 2007. – 79 с. **20.** Проспект фирмы МЕГА Инжиниринг. – 2004. – 47 с. **21.** Проспект ООО НПП «Технотест-М». Толщиномер покрытий ТМ-2. – 2003. – 1 с. **22.** Модульная система измерения толщины покрытий. www.panatest.ru. **23.** Проспект Ассоциации «Спектр-групп. Магнитный толщиномер МТ-51НП». – 2004. – 1 с. **24.** Неразрушающий контроль: Справочник: в 8 т. Под общ. ред. В. В. Клюева. Т. 3. Ультразвуковой контроль. – М.: Машиностроение, 2003. – 864 с. **25.** Tourin A, Derode A., Peyre and Fink. parameters for an ultrasonic pulsed wave propagating in a multiple scattering medium. J. Acoust. Am. 2000. Vol. 108, N 2. – P. 503–512. **26.** Пат. 2225592 Российская Федерация, МКП G01B17/02. Ультразвуковой толщиномер/ *Сясько В. А., Булатов А. С.*; Заявитель и патентообладатель Санкт-Петербург Федеративное Государственное унитарное предприятие Центральный науч.-исслед. ин-т технологии судостроения ;заявлен15.10.02;опубл. 10.03.04. – 2 с. :ил. **27.** ГОСТ 24034-80. Контроль неразрушающий радиационный. Термины и определения. – Введен впервые; введ. 01.07.1981. – М.: Изд-во стандартов, 1981. – 12 с. **28.** Неразрушающий контроль. Справочник: В 8 т. / Под общ. ред. *В.В. Клюева*. Т. 1: В 2 кн. Кн. 2: *Ф. П. Соснин*. Радиационный контроль. – М.: Машиностроение, 2006. – 560 с. **29.** <http://www.thermo.com/> **30.** <http://www.upa.com/> **31.** <http://www.karatmeter.com/> **32.** <http://www.oxford-instruments.com/> **33.** ГОСТ 9.302-88. Единая система защиты от коррозии и старения. Покрытия металлические и неметаллические неорганические. Методы контроля. – Взамен ГОСТ 9.302-79; введ. 01.01.1990. – М.: Изд-во стандартов, 1990 – 40с. **34.** *Комраков Б. М., Шапочкин Б. А.* Измерение параметров оптических покрытий. – М.: Машиностроение, 1986. – 132 с. **35.** *Андреев С. В., Губанов Л. А.* Исследование оптических постоянных металлов // Оптические и лазерные технологии. Сб. стат. Санкт-Петербург. – 2001. – С.74-83. **36.** *Валитов А. М., Шилев Г. И.* Приборы и методы контроля толщины покрытий. 1970. – М.: Машиностроение. – 120 с. **37.** *Розенфельд И. Л., Ольховников Ю. П.* Емкостной метод определения толщины и сплошности лакокрасочных покрытий на металлах // Заводская лаборатория. – 1958. №2. – С. 26-31. **38.** *Гриневиц Ф. Б.* Измерительные компенсационно – мостовые устройства с емкостными датчиками / Гриневиц Ф.Б., Новик А.И. – К.: Наук. думка, 1987. – 112 с. **39.** *Брайловский В. В., Фуштей Н. М., Шеляг А. Р., Ткаченко О. Т.* Измерение механических перемещений емкостным датчиком. // Измерительная техника. – 1988. №4. – С. 20-21. **40.** *Бухгольц В. П.* Емкостные преобразователи в системах автоматического контроля и управления / Бухгольц В.П., Тисевич Э.Г. – М.: Энергия, 1972. – Вып. 464. – 78 с. **41.** Ацюковский В.А. Емкостные преобразователи перемещений / В.А. Ацюковский. – М.: Л.: Энергия, 1966. – 276 с. **42.** Plog H. Methods and equipment for measuring the thickness of coatings // Metall finishing Journal. 1965, v.11. N 132. — P. 863-870. **43.** ГОСТ 24289-80. Контроль неразрушающий вихрегоковый. Термины и определения; введ. 01.07.1981. – М.: Изд-во стандартов, 1981. – 9 с. **44.** *Дорофеев А. Л.* Индукционная толщинометрия / А. Л. Дорофеев, А. И. Никитин, А. Л. Рубин. – М.: Энергия, 1978. – 184 с. **45.** *Герасимов В. Г.* Методы и приборы электромагнитного контроля промышленных изделий / В. Г. Герасимов, В. В. Клюев, В. Е. Шатерников. – М.: Энергоатомиздат, 1983. – 272 с. **46.** *Конюхов Н. Е.* Электромагнитные датчики механических величин / Н. Е. Конюхов, Ф. М. Медников, М. Л. Ничаевский. – М.: Машиностроение, 1987. – 256 с. **47.** *Каневский И. Н.* Неразрушающие методы контроля / И. Н. Каневский, Е. Н. Сальникова. – Владивосток: ДВГТ, 2007. – 243 с. **48.** Дорофеев А.Л., Казамапов Ю.Г. Электромагнитная дефектоскопия.–М.: Машиностроение,1980. – 232 с. **49.** Nondestructive Testing Handbook, Third Edition: Volume 5, Electromagnetic Testing / Satish S Updra (technical editor), Patrick O'Moore (editor). – ASNT, 2004. – 536 p. **50.** *Власов В. В.* Об избирательности накладной поисковой системы к поверхностным

трещинам при электроиндуктивном контроле стальных изделий. I. Анализ физических основ контроля и методика исследований / *В.В. Власов* // Дефектоскопия. – 1970. – № 1. – С.95-101. **51. Власов В. В.** Об избирательности накладной поисковой системы к поверхностным трещинам при электроиндуктивном контроле стальных изделий. II. Изучение реакции искательного элемента на участки обезуглероживания и наклепа / *В. В. Власов* // Дефектоскопия. – 1970. – №1. – С.101–109. **52. Соболев В. С.** Накладные и экранные датчики: для контроля методом вихревых токов. Акад. наук. Ин-т автоматки и электрометрии / *В. С. Соболев, Ю. М. Шкарлет*. – Новосибирск: Наука, 1967. – 144 с. **53. Зацепин Н. Н.** Исследование магнитного поля вихревых токов над поверхностными дефектами проводящих изделий / *Н. Н. Зацепин* // Дефектоскопия. – 1969. – №4. – С.103–112. **54. Сварка. Резка. Контроль:** Справочник. В 2-х томах / Под общ. ред. *Н. П. Алешина, Г. Г. Чернышова*. – М.: Машиностроение, 2004. Т. 1 / *Н. П. Алешин, Г. Г. Чернышов, Э. А. Гладков* и др. – 624 с. **55. Сварка. Резка. Контроль:** Справочник. В 2-х томах / Под общ. ред. *Н. П. Алешина, Г. Г. Чернышова*. – М.: Машиностроение, 2004. Т. 2 / *Н. П. Алешин, Г. Г. Чернышов, А. И. Акулов* и др. – 480 с. **56. Сазонов Ю. И.** Проблемы технической диагностики электронно-лучевой хозяйки / *Ю. И. Сазонов* // Дефектоскопия. – 2006 – № 12. – С. 70–88. **57. Троицкий В. А.** Дефекты сварных соединений и средства их обнаружения / *В. А. Троицкий*. – К.: «Высшая школа», 1983. – 144с. **58. Учанин В. Н.** Вихретоковый контроль сварных соединений / *В. Н. Учанин* // Техническая диагностика и неразрушающий контроль. – 2008. – № 4. – с. 71–80. **59. Тетерко А. Я.** Селективная вихрострумова дефектоскопия / *А. Я. Тетерко*. – Львів: ФМІ ім. Г. В. Карпенка НАН України. 2004. –248 с. **60. Assler H.** Design of Aircraft Structure under Special Consideration of NDT – 9-th Europ.Conf. for NDT, Berlin. 2006 (интернет-журнал www.ndt.net – 2006. – 11. – № 11). **61. Луценко Г. Г.** Вихретоковый контроль литых деталей с грубо обработанной поверхностью / *Г. Г. Луценко* // Неразрушающий контроль. – 2008. – №1-2. – С. 29–32. **62. Соболев В. С.** Накладные и экранные датчики / *В. С. Соболев, Ю. М. Шкарлет*. – Новосибирск: Наука, Сибирское отделение, 1967. – 143 с. **63.** Вихретоковый метод неразрушающего контроля деталей вагонов: руководящий документ РД 32.150-2000; Утв. Деп-том вагонного хозяйства и Деп-том пассажирских сообщений МПС РФ. – М., 2000. – 98 с. **64.** Інструкція з неруйнівного контролю деталей та вузлів вагонів магнітопоршковим, вихрострумовим та ферозондовим методами та з випробуванням на розтяг. Затверджено наказом Укрзалізниці 28.12. 2003 № 674-Ц. – К., 2003. – 206 с. **65. Луценко Г. Г.** Автоматизированная многоканальная вихретоковая система для выявления и идентификации дефектов глубокозалегающих и поверхностных труб из ферромагнитных сталей / *Г. Г. Луценко* // Електромагнітні та акустичні методи неруйнівного контролю матеріалів та виробів / Серія: Фізичні методи та засоби контролю середовищ, матеріалів та виробів. – Львів: Фізико-механічний ін-т ім. Г. В. Карпенка АН України. – 2005. – Вип. 10. – С. 108–111. **66. Учанин В. Н.** Вихретоковые мультидифференциальные преобразователи и их применение / *В. Н. Учанин* // Техническая диагностика и неразрушающий контроль. – 2006. – № 3. – С. 34–41. **67. Шабатура Ю. В.** Дослідження вимірювальних перетворювачів діелектричного покриття металевих поверхонь з часовим представленням інформації / *Ю. В. Шабатура, К. В. Овчинников* // Вісник Національного університету «Львівська політехніка». Автоматика, вимірювання та керування. – 2006. – № 551. – С. 63–69. **68. Учанин В. Н.** Вихретоковые накладные преобразователи: расширенная классификация, сравнительный анализ и характерные примеры реализации / *В. Н. Учанин* // Техническая диагностика и неразрушающий контроль. – 2010. – № 4. – С. 24–30. **69. Учанин В. М.** Розширення можливостей вихрострумових дефектоскопів автогенераторного типу / *В. М. Учанин* // Методи та прилади контролю якості. – 2008. – № 21. – С. 30–35. **70. Учанин В. Н.** Автогенераторные вихретоковые дефектоскопы: основные принципы, классификация, сравнительный анализ (обзор) / *В. Н. Учанин* // Техническая диагностика и неразрушающий контроль. – 2010. – № 2. – С.

18–23. **71.** Шкарлет Ю. М. Общие и частные закономерности теории вихретокового контроля / Ю. М. Шкарлет // Дефектоскопия. – 1991. – №4. – С.71–76.

72. Федосенко Ю. К. Современное состояние и перспективы развития вихретокового контроля / Ю. К. Федосенко // Контроль. Диагностика. – 2005. – №5. – С.71–75.

73. Пат. №26546 Україна, МПК G01B 5/00. Спосіб вимірювання товщини діелектричних покриттів на металевих поверхнях / Шабатура Ю. В., Овчинников К. В.; Заявник та патентовласник Вінницький національний технічний університет. – № 2000131736/09; заявл. 18.02.2007; опубл. 25.09.2007, Бюл. № 15. – 4 с.: іл.

74. Учанин В. Н. Развитие вихретоковых методов контроля: задачи, решения, перспективы / В. Н. Учанин // Матеріали 5 Національної науково-технічної конференції і виставки «Неруйнівний контроль та технічна діагностика» (НКТД-2006). – Київ. – 2006. – С. 46–54.

75. Кухарчук В. В. Индуктивный метод вимірювання товщини діелектричних та недіелектричних покриттів на металах / В. В. Кухарчук, К. В. Овчинников // Збірник тез доп. НТК ВНТУ, Вінниця. – 2002. – С. 65–67.

76. Клюев В. В. Вихретоковый контроль: современное состояние и перспективы развития / В. В. Клюев, Ю. К. Федосенко, В. Ф. Мужичкий // В мире неразрушающего контроля. – 2007. – №2. – С. 4–9.

77. Шабатура Ю. Вимірювальний канал товщини діелектричних покриттів металевих поверхонь з підвищеною точністю вимірювання / Ю. Шабатура, К. Овчинников // Матеріали III міжнародної конференції «Сучасні проблеми радіоелектроніки, телекомунікацій та приладобудування (СПРТП-2007)». – Вінниця: УНІВЕРСУМ-Вінниця, 2007. – С. 59–60.

78. Учанин В. Н. Совершенствование вихретоковых методов выявления поверхностных дефектов / В. Н. Учанин // Материалы 16-ой международной конференции «Современные методы и средства неразрушающего контроля и технической диагностики». – Ялта. – 2008. – С. 69–71.

79. Кучерук В. Ю. Засоби вимірювального контролю товщини діелектричних покриттів плоских металевих поверхонь / В. Ю. Кучерук, К. В. Овчинников // Вимірювання, контроль та діагностика в технічних системах, ВКДТС-2011, збірник тез доповідей – 2011. – С. 94–96.

80. Бакунов А. С. Вихретоковый неразрушающий контроль в дефектоскопии металлоизделий / А. С. Бакунов, А. Г. Ефимов // Контроль. Диагностика. – 2009. – №4 – С. 21–22.

81. Сясько В. А. Количественная оценка характеристик металлических изделий с использованием вихретоковых методов НК / В. А. Сясько, П. В. Соломенчук // В мире неразрушающего контроля. – 2010. – №4(50). – С. 26–29.

82. Овчинников К. В. Метод і засіб вимірювального контролю товщини діелектричних покриттів металевих поверхонь. Автореф. дис. к.т.н. ВНТУ. – 19 с.

83. Пат. 2365910 Российская Федерация, МПК G01N27/90. Способ вихретокового контроля и устройство для его осуществления / Кибрик Г. Е., Налдаев Н. Д.; Заявитель и патентообладатель Общество с ограниченной ответственностью Научно-производственное предприятие "ТИК" (ООО НПП "ТИК"). – 2007103265/28; заявл. 26.01.2007; опубл. 27.08.2009. – 3 с.: ил.

84. Плахтин В. Д. Вихретоковый контроль поверхностных и подповерхностных дефектов толстолистового проката и слябов / В. Д. Плахтин, А. А. Скворцов, А. В. Скворцов // Производство проката. – 2008. – №5. – С.31–35.

85. Учанин В. М. Вихрострумова дефектоскопія елементів конструкцій / В. М. Учанин // Фізико-хімічна механіка матеріалів. – 2006. – №4. – С.66–73.

86. Пат. №61320 Україна, МПК G01B 7/06. Вимірювальний перетворювач для визначення товщини плоских металевих поверхонь / Овчинников К. В.; Заявник та патентовласник Вінницький національний технічний університет; заявл. 18.02.2007; опубл. 11.07.2011, Бюл. № 13. – 4 с.: іл.

87. Лазарев С. Ф., Копылов С. И. Ортогональне ВТП для контролю углових смещений электропроводящих изделий // Дефектоскопия. – 1990. – № 6. – С.74–79.

88. Хомяк Ю. В. Вихрострумовий контроль металевих виробів зі складною поверхнею (огляд) / Ю. В. Хомяк // Інформаційні технології: наука, техніка, технологія, освіта, здоров'я: Тези доповідей XVIII міжнародної науково-практичної конференції, Ч. II (12-14 травня 2010 р., Харків) / за ред. проф. Товажнянського Л.Л. – Харків, НТУ «ХПІ», 2010. – С. 196–197.

89. ГОСТ 27750-88. Контроль неразрушающий. Покрытия восстано-

вительные. Методы контроля толщины покрытий. Действующий; введ. 01.07.1989. – М.: Из-во стандартов, 1988. – 3 с. **90.** ГОСТ Р 51694-2000. Материалы лакокрасочные. Определение толщины покрытия. Действующий; введ. 22.11.2000. – М.: Из-во стандартов, 2001 – 19 с. **91.** Метрологічне забезпечення вимірювання і контролю: навчальний посібник / Є. Т. Володарський, В. В. Кухарчук, В. О. Поджаренко, Г. Б. Сердюк. – Вінниця: ВДТУ, 2001. – 219 с. **92.** *Овчинников К. В.* Статичні метрологічні характеристики вимірювального каналу товщини з індуктивно-резонансним вимірювальним перетворювачем / *К. В. Овчинников* // Наукові праці Донецького національного технічного університету. Серія: "Обчислювальна техніка та автоматизація". – Вип 171(19). – Донецьк: ДонНТУ, 2010. – С.185–191. **93.** Метрологія та вимірювальна техніка: Навчальний посібник / *В. В. Кухарчук, В. Ю. Кучерук, В. П. Долгополов, Л. В. Грумінська.* – Вінниця: УНІВЕРСУМ-Вінниця, 2004. – 252 с. **94.** ДСТУ 2389-94. Технічне діагностування та контроль технічного стану. Терміни та визначення, чинний з 1995.07.01. – К.: Держспоживстандарт України, 1994. – 75 с. **95.** *Дунаев Б. Б.* Точность измерений при контроле качества / *Б. В. Дунаев.* – К.: Техніка, 1981. – 150 с. **96.** *Фрумкин В. Д.* Достоверность контроля средств радиоизмерений и контрольные допуски / *В. Д. Фрумкин, Н. А. Рубичев.* – М.: Издательство стандартов, 1975. – 88 с. **97.** *Коротков В. П.* Основы метрологии и теории точности измерительных устройств: учеб. пособие / *В. П. Коротков, Б. А. Тайц.* – М.: Издательство стандартов, 1978. – 352 с. **98.** ГОСТ 8.051–81. Погрешности, допускаемые при измерении линейных размеров до 500 мм. Действующий; введ. с 01.01.1982. – М.: Изд-во стандартов, 2009. – 10 с.

Bibliography (transliterated): 1. GOST 9.032-74. *Edinaja sistema zashhity ot korrozii i starenija. Pokrytija lakokrasochnye. Gruppy, tehniczeskie trebovanija i oznaczenija.* Vzamen GOST 9894-61; vved. 01.07.1975. Moscow: Izd-vo standartov, 1975. Print. 2. GOST 9.104-79. *Edinaja sistema zashhity ot korrozii i starenija. Pokrytija lakokrasochnye. Gruppy uslovij jekspluatacii.* – Vzamen GOST 9.009-73; vved. 01.07.1980. Moscow: Izd-vo standartov, 1980. Print. 3. GOST 9.402-2004. *Edinaja sistema zashhity ot korrozii i starenija. Pokrytija lakokrasochnye. Podgotovka metallicheskih poverhnostej k okrashivaniju.* Vzamen GOST 9.402-80; vved. 01.01.2006. Moscow: Standartinform, 2006. Print. 4. GOST 9.301-86. *Edinaja sistema zashhity ot korrozii i starenija. Pokrytija metallicheskie i nemetallicheskie neorganicheskie. Obshhie trebovanija.* Vzamen GOST 9.301-78; vved. 01.07.1987. Moscow: Izd-vo standartov, 1986. Print. 5. GOST 9.303-84 *Edinaja sistema zashhity ot korrozii i starenija. Pokrytija metallicheskie i nemetallicheskie neorganicheskie. Obshhie trebovanija k vyboru.* Vzamen GOST 14623-69; vved. 01.01.1985. Moscow: Izd-vo standartov, 2001. Print. 6. GOST R 51694-2000. *Materialy lakokrasochnye. Opredelenie tolshhiny pokrytija.* vved. 01.01.2002. Moscow: Gosstandart Rossii, 2002. Print. 7. Potapov A. I., Sjas'ko V. A. *Nerazrushajushhie metody i sredstva kontrolja tolshhiny pokrytija i izdelij. Nauchnoe, metodicheskoe i spravochnoe posobie.* – SPb., 2009. Print. 8. Jampol'skij A. M. *Kontrol' kachestva pokrytij.* Moscow: Mashinostroenie, 1966. Print. 9. Bunjaev V. A., Boldyrev V. T., Dolgih V. V. *"Vihrevoj izmeritel' tolshhiny pokrytij"*. Izmeritel'naja tehnika, 1991. № 1 26–28. Print. 10. *Nerazrushajushhij kontrol': Spravochnik: V 8 t.* Pod obshh. red. V. V. Kljueva. T.2: V 2 kn. Kn. 1: A. I. Evlampiev, E. D. Popov, S. G. Sazhin, L. D. Murav'eva, S. A. Dobrotin, A. V. Polovinkin, Ju. A. Kond-rat'ev. *Kontrol' germetichnosti.* Kn 2: Ju. K. Fedosenko, V. G. Gerasimov, A. D. Pokrovskij, Ju. Ja. Ostanin. *Vihretokovyj kontrol'.* – Moscow: Mashinostroenie, 2006. Print. 11. Babadzhanov L. S., Margadze A. R. *"Pribor dlja izmerenija tolshhiny pokrytija i geometri-cheskij razmerov."* Izmeritel'naja tehnika, 1991. № 11. 28–30. Print. 12. Abramson D. S., Orlova S. I. *Kontrol' jelektrolitov i kachestva gal'vanopokrytij.* Moscow: Mashgiz, 1950. Print. 13. GOST 18353-79. *Kontrol' nerazrushajushhij. Klassifikacija vidov i metodov.* Vzamen GOST 18353-73; vved.01.07.1980. Moscow: Izd-vo standartov, 1980. Print. 14. *Nerazrushajushhij kontrol': Spravochnik: V 8 t.* Pod obshh. red. V. V. Kljueva. T. 6: V 3 kn. Kn. 1: V. V. Kljuev, V. F. Muzhickij,

Je. S. Gorkunov, V. E. Shherbinin. *Magnitnye metody kontrolja*. Moscow: Mashinostroenie, 2006. Print. **15**. *Nerazrushajushhij kontrol' metallov i izdelij: Spravochnik / Pod red. G. S. Samojlovicha*. T. 2. Moscow: Mashinostroenie, 1976. Print. **16**. Vjazovoj I. P. "Magnitnyj tolshhinomer s universal'noj shkaloj". Zavodskaja laboratorija. 1959. № 2. 14–18. Print. **17**. Katalog OOO "Kontrol'. Izmerenie. Diagnostika". Vypusk 3. 2006. Print. **18**. Prospekt firmy "PANATEST". "Pribory dlja kontrolja kachestva pokry-tij", 2007. – 40 s. 19. *Pribory kontrolja kachestva pokrytij. Elkometer*. 2007. Print. **20**. *Prospekt firmy MEGA Inzhiniring*. 2004. Print. **21**. *Prospekt OOO NPP "Tehnotest-M". Tolshhinomer pokrytij TM-2*. 2003. Print. **22**. *Modul'naja sistema izmerenija tolshhiny pokrytij*. www.panatest.ru. **23**. *Prospekt Asociacii "Spektr-grupp. Magnitnyj tolshhino-mer MT-51NP"*. 2004. Print. **24**. *Nerazrushajushhij kontrol': Spravochnik: v 8 t. Pod obshh. red. V. V. Kljueva*. T. 3. *Ul'trazvukovoj kontrol'*. Moscow: Mashinostroenie, 2003. Print. **25**. Tourin A, Derode A., Peyre and Fink. "Parameters for an ultrasonic pulsed wave propagating in a multiple scattering medium". J. Acoust. Am. 2000. Vol. 108, N 2. 503–512. Print. **26**. Pat. 2225592 Rossijskaja Federacija, MKP G01B17/02. *Ul'trazvukovoj tolshhinomer*. Sjas'ko V. A., Bulatov A. S.; Zajavitel' i patentoobladatel' Sankt-Peterburg Federativnoe Gosudarstvennoe unitarnoe predprijatje Central'nyj nauch.-issled. in-t tehnologii sudostroenija ;zajavljen15.10.02;opubl. 10.03.04. Print. **27**. GOST 24034-80. *Kontrol' nerazrushajushhij radiacionnyj. Terminy i opredelenija*. Vveden pervyje; vved. 01.07.1981. Moscow: Izd-vo standartov, 1981. Print. **28**. *Nerazrushajushhij kontrol'. Spravochnik: V 8 t. / Pod obshh. red. V. V. Kljueva*. T. 1; V 2 kn. Kn. 2: F. R. Sosnin. *Radiacionnyj kontrol'*. Moscow: Mashinostroenie, 2006. Print. **29**. <http://www.thermo.com/> 30. <http://www.upa.com/> 31. <http://www.karatmeter.com/> 32. <http://www.oxford-instruments.com/> **33**. GOST 9.302-88. *Edinaja sistema zashhity ot korrozii i starenija. Pokrytija metallicheskie i nemetallicheskie neorganicheskie. Metody kontrolja*. Vzamen GOST 9.302-79; vved. 01.01.1990. Moscow: Izd-vo standartov, 1990. Print. **34**. Komrakov B. M., Shapochkin B. A. *Izmerenie parametrov optičeskikh pokrytij*. Moscow: Mashinostroenie, 1986. Print. **35**. Andreev S. V., Gubanov L. A. "Issledovanie optičeskikh postojannyh metallov". Optičeskie i lazernye tehnologii. Sb. stat. Sankt-Peterburg. 2001. 74–83. Print. **36**. Valitov A. M., Shilov G. I. *Pribory i metody kontrolja tolshhiny pokrytij*. Moscow: Mashinostroenie. 1970. Print. **37**. Rozenfel'd I. L., Ol'hovnikov Ju. P. "Emkostnoj metod opredelenija tolshhiny i sploshnosti lakokrasočnyh pokrytij na metallah". Zavodskaja laboratorija. № 2. 1958. 26–31. Print. **38**. Grinevich F. B. *Izmeritel'nye kompensacionno – mostovye ustrojstva s emkostnymi datchikami*. Grinevich F.B., Novik A.I. Kiev: Nauk. dumka, 1987. Print. **39**. Brajlovskij V. V., Fushtej N. M., Sheljag A. R., Tkachenko O. T. "Izmerenie mehanicheskikh peremeschenij emkostnym datchikom". Izmeritel'naja tehnika. № 4. 1988. 20–21. Print. **40**. Buhgol'c V. P. *Emkostnye preobrazovatel'i v sistemah avtomaticheskogo kontrolja i upravlenija*. Buhgol'c V.P., Tisevich Je.G. Moscow: Jenergija, 1972. Vyp. 464. Print. **41**. Acjukovskij V. A. *Emkostnye preobrazovateli pere-meshhenij*. V. A. Acjukovskij. M.: L.: Jenergija, 1966. Print. **42**. Plog H. "Methods and equipment for measuring the thickness of coatings". Metall finishing Journal. 1965, v.11. N 132. 863–870. Print. **43**. GOST 24289-80. *Kontrol' nerazrushajushhij vihetkovyj. Terminy i opredelenija*.; vved. 01.07.1981. Moscow: Izd-vo standartov, 1981. Print. **44**. Dorofeev A. L. *Indukcionnaja tolshhinometrija*. A. L. Dorofeev, A. I. Nikitin, A. L. Rubin. Moscow: Jenergija, 1978. Print. **45**. Gerasimov V. G. *Metody i pribory jelektromagnitnog kontrolja promyshlennyh izdelij*. V. G. Gerasimov, V. V. Kljuev, V. E. Shaternikov. M.: Jenergoatomizdat, 1983. Print. **46**. Konjuhov N. E. *Jelektromagnitnye datchiki mehanicheskikh velichin*. N. E. Konjuhov, F. M. Mednikov, M. L. Nichaevskij. Moscow: Mashinostroenie, 1987. Print. **47**. Kanevskij I. N. *Nerazrushajushhie metody kontrolja*. I. N. Kanevskij, E. N. Sal'nikova. Vladivostok: DVGIT, 2007. Print. **48**. Dorofeev A. L., Kazamanov Ju. G. *Jelektromagnitnaja defektoskopija*. Moscow: Mashinostroenie, 1980. Print. **49**. *Nondestructive Testing Handbook, Third Edition: Volume 5, Electromagnetic Testing*. Satish S Udpa (technical editor), Patrick O'Moore (editor). ASNT, 2004. Print. **50**. Vlasov V. V. "Obizbiratel'nosti nakladnoj poiskovoj sistemy k poverhnostnym treshhinam pri jelektroinduktivnom kontrole stal'nyh izdelij. I. Analiz fizicheskikh osnov

kontrolja i metodika issledovanij". Defektoskopija. 1970. № 1. 95–101. Print. **51.** Vlasov V. V. "Ob izbiratel'nosti nakladnoj poiskovoj sistemy k poverhnostnym treshhinam pri jelektroinduktivnom kontrole stal'nyh izdelij. II. Izuchenie reakcii iskatel'nogo jelementa na uchastki obezuzerovzhivaniya i naklepa". Defektoskopija. 1970. № 1. 101–109. Print. **52.** Sobolev V. S. *Nakladnye i jekrannye datchiki: dlja kontrolja metodom vihrevyh tokov. Akad. nauk. In-t avtomatiki i jelektrometrii.* V. S. Sobolev, Ju. M. Shkarlet. Novosibirsk: Nauka, 1967. Print. **53.** Zacepin N. N. "Issledovanie magnitnogo polja vihrevyh tokov nad poverhnostnymi defektami proizvodjashhih izdelij". Defektoskopija. 1969. № 4. 103–112. Print. **54.** Svarka. *Rezka. Kon-trol': Spravochnik. V 2-h tomah.* Pod obshh. red. N. P. Aleshina, G. G. Chernyshova. Moscow: Mashinostroenie, 2004. T. 1. N. P. Aleshin, G. G. Chernyshov, Je. A. Gladkov i dr. Print. **55.** Svarka. *Rezka. Kontrol': Spravochnik. V 2-h tomah.* Pod obshh. red. N. P. Aleshina, G. G. Chernyshova. M.: Mashinostroenie, 2004. T. 2. N. P. Aleshin, G. G. Chernyshov, A. I. Akulov i dr. Print. **56.** Sazonov Ju. I. "Problemy tehnicheckoj diagnostiki jelektron-no-luchevoj svarki". Defektoskopija. 2006. № 12. 70–88. Print. **57.** Troickij V. A. *Defekty svarnyh soedinenij i sredstva ih obnaruzhenija.* Kiev: «Vysshaja shkola», 1983. Print. **58.** Uchanin V. N. "Vihretokovyy kontrol' svarnyh soedinenij". Tehniceskaja diagnostika i nerazrushajushhij kontrol'. 2008. № 4. 71–80. Print. **59.** Teterko A. Ja. *Selektivna vihrostrumova defektoskopija.* L'viv: FMI im. G. V. Karpenka NAN Ukraïni. 2004. Print. **60.** Assler H. *Design of Aircraft Structure under Special Consideration of NDT.* 9-th Europ.Conf. for NDT, Berlin. 2006 (inter-net-zhurnal www.ndt.net. 2006. 11. № 11). Print. **61.** Lucenko G. G. "Vihretokovyy kontrol' li-tyh detalej s grubo obrabotannoj poverhnost'ju". Nerazrushajushhij kon-trol'. 2008. № 1-2. 29–32. Print. **62.** Sobolev V. S. *Nakladnye i jekrannye datchiki.* V. S. Sobolev, Ju. M. Shkarlet. – Novosibirsk: Nauka, Sibirskoe otdelenije, 1967. Print. **63.** *Vihretokovyy metod nerazrushajushhego kontrolja detalej vagonov:* rukovodjashhij doku-ment RD 32.150-2000; Utv. Dep-tom vagon-nogo hozjajstva i Dep-tom passazhirskih soobshhenij MPS RF. Moscow, 2000. Print. **64.** *Instrukcija z nerujnivnogo kontrolju detalej ta vuzliv vago-niv magnitoporoshkovim, vihrostrumovim ta ferozondovim metodami ta z viprobuvannjam na roztyag.* Zatverdzheno nakazom Ukrzaliznici 28.12.2003. № 674. Kiev, 2003. Print. **65.** Lucenko G. G. "Avtomatizirovannaja mnogokanal'naja vihretokovaja sistema dlja vyjavlenija i identifikacii defektov glubokozalegajushhih i poverhnostnyh trub iz neferromagnitnyh stalej". Elektromagnitni ta akustichni metodi nerujnivnogo kontrolju materi-aliv ta virobiv. Serija: Fizichni metodi ta zasobi kontrolju sere-dovishh, materialiv ta virob-iv. L'viv: Fiziko-mehaničnij in-t im. G. V. Karpenka AN Ukraïni. 2005. Vip. 10. 108–111. Print. **66.** Uchanin V. N. "Vihretokove mul'tidifferencial'nye preobrazovateli i ih primenenie". Tehniceskaja diagnostika i nerazrushajushhij kontrol'. 2006. № 3. 34–41. Print. **67.** Shabatura Ju. V. "Doslidzhennja vimirjuval'nih peretvorjuvachiv dielek-tričnogo pokrittja metalevih poverhon' z chasovim predstavlenjam informacii". L'viv: Shabatura, K. V. Ovchinnikov. Visnik Nacional'nogo universitetu «L'vivs'ka politehnika». Avtomatika, vimirjuvannja ta keruvannja. 2006. № 551. 63–69. Print. **68.** Uchanin V. N. "Vihretokove nakladnye preobrazovateli: rasshirennaja klassifikacija, sravnitel'nyj analiz i harakternye primery realizacii ". Tehniceskaja diagnostika i nerazrushajushhij kontrol'. 2010. № 4. 24–30. Print. **69.** Uchanin V. M. "Rozshirennja mozhlivostej vihrostrumovih defektoskopiv avtogenatornogo tipu". Metodi ta priladi kontrolju jakosti. 2008. № 21. 30–35. Print. **70.** Uchanin V. N. "Avtogene-ratornye vihretokove defektoskopy: osnovnye principy, klassifikacija, sravnitel'nyj analiz (obzor)". Tehniceskaja diagnostika i nerazrushajushhij kontrol'. 2010. № 2. 18–23. Print. **71.** Shkarlet Ju. M. "Obshhie i chastnye zakonomernosti teorii vihre-tokovogo kontrolja". Defektoskopija. 1991. № 4. 71–76. Print. **72.** Fedosenko Ju. K. "Stanovlenie, sovremennoe sostojanie i perspektivy razvitija vihreto-kovogo kontrolja". Kontrol'. Diagnostika. 2005. № 5. 71–75. Print. **73.** Pat. №26546 Ukraïna, MPK G01V 5/00. *Sposib vimirjuvannja tovshhini dielektričnih pokrit' na metalevih poverhnjah* Shabatura Ju. V., Ovchinnikov K. V.; Zajavnik ta patentov-lasnik Vinnic'kij nacional'nij tehničnij universitet. № 2000131736/09; zajavl. 18.02.2007; opubl. 25.09.2007, Bjul. № 15. Print. **74.**

Uchanin V. N. "Razvitie vihetokovykh metodov kontrolja: zadachi, reshenija, perspektivy". Materiali 5 Nacional'noi naukovno-tehnichnoi konferencii i vystavki «Nerujnivnij kontrol' ta tehnicna diagnostika» (NKTD-2006). Kiev. 2006. 46–54. Print. **75**. Kuharchuk V. V., Ovchinnikov K. V. "Induktivnij metod vimirjuvanja tovshhini dielektrichnih ta nedielektrichnih pokrit' na metalah". Zbirnik tez. dop. NTK VNTU, Vinnicja. 2002. 65–67. Print. **76**. Kljuev V. V., Fedosenko Ju. K., Muzhickij V. F. "Vihretokovij kontrol': sovremennoe sostojanie i perspektivy razvitija". V mire nerazrushajushhego kontrolja. 2007. – № 2. 4–9. Print. **77**. Shabatura Ju., Ovchinnikov K. "Vimirjuval'nij kanal tovshhini dielektrichnih pokrit' metalievih po-verhon' z pidvishhenomu tochnistju vimirjuvanja". Materiali III mizhnarodnoi konferencii «Suchasni problemi radioelektroniki, telekomunikacij ta prilado-buduvannja (SPRTP-2007)». Vinnicja: UNIVERSUM-Vinnicja, 2007. 59–60. Print. **78**. Uchanin V. N. "Sovershenstvovanie vihetokovykh metodov vyjavlenija poverhnostnykh defektov". Materialy 16-oi mizhdunarodnoj konferencii «Sovremennye metody i sredstva nerazrushajushhego kontrolja i tehnichej diagnostiki». Jalta. 2008. 69–71. Print. **79**. Kucheruk V. Ju., Ovchinnikov K. V. "Zasobi vimirjuval'nogo kontrolju tovshhini dielektrichnih po-krit' plaskih metalievih poverhon'". Vimirjuvanja, kon-trol' ta diagnostika v tehnicnih sistemah, VKDTS-2011, zbirnik tez dopovidej. 2011. 94–96. Print. **80**. Bakunov A. S., Efimov A. G. "Vihretokovij nerazrushajushhij kontrol' v defektoskopii metal-loizdelij". Kontrol'.Diagnostika. 2009. № 4. 21–22. Print. **81**. Sjas'ko V. A., Solomenchuk P. V. "Kolichestvennaja ocenka karakteristik metallicheskih izdelij s ispol'zova-niem vihetokovykh metodov NK". V mire nerazrushajushhego kontrolja. 2010. № 4(50). 26–29. Print. **82**. Ovchinnikov K. V. *Metod i zasib vimirjuval'nogo kontrolju tovshhini dielektrichnih pokritiv metalievih poverhon'*. Avtoref. dis. k.t.n. 2013. VNTU. Print. **83**. Pat. 2365910 Rossijskaja Federacija, MPK G01N27/90. *Sposob vihetokovogo kontrolja i ustrojstvo dlja ego osushhestvlenija*. Kibrik G. E., Naldaev N. D.; Zajavitel' i patentoobladatel' Obshhestvo s ogranicennoj otvetstvennost'ju Nauchno-proizvodstvennoe predpriatie "TIK" (OOO NPP "TIK"). 2007103265/28; zajavl. 26.01.2007; opubl. 27.08.2009. Print. **84**. Plahtin V. D., Skvorcov A. A., Skvorcov A. V. "Vihretokovij kontrol' poverhnostnykh i podpoverhnostnykh defektov tolstolistovogo prokata i sljabov" Proizvodstvo prokata. 2008. № 5. 31–35. Print. **85**. Uchanin V. M. "Vihrost-rumova defektoskopija elementiv konstrukcij". Fiziko-himicna mehanika mate-rialiv. 2006. № 4. 66–73. Print. **86**. Pat. №61320 Ukraïna, MPK G01V 7/06. *Vimirjuval'nij peretvorjuvach dlja viznachenja tovshhini plaskih metalievih poverhon'*. Ovchinnikov K. V.; Zajavnik ta patentovlasnik Vinnic'kij nacional'nij tehnicnij universitet; zajavl. 18.02.2007; opubl. 11.07.2011, Bjul. № 13. Print. **87**. Lazarev S. F., Kopylov S. I. "Ortogonal'ne VTP dlja kontrolja uglovnykh smeshhenij jelektroprovodjashhijh izdelij". Defektoskopija. 1990. № 6. 74–79. Print. **88**. Homjak Ju. V. "Vihorostrumovij kontrol' metalievih virobiv zi skladnoju poverhneju (ogljad)". Informacijni tehnologii: nauka, tehnika, tehnologija, osvita, zdorov'ja: Tezi dopovidej HVIII mizhnarodnoi naukovo-praktichnoi konferencii, Ch. II (12-14 travnja 2010 r., Harkiv). za red. prof. Tovazhnyans'kogo L.L. Harkiv, NTU «HPI», 2010. 196–197. Print. **89**. GOST 27750-88. *Kontrol' nerazrushajushhij. Pokrytija voss-tanovi-tel'nye. Metody kontrolja tolshhiny pokrytij*. Dejstvujushhij; vved. 01.07.1989. Moscow: Iz-vo standartov, 1988. Print. **90**. GOST R 51694-2000. *Materialy lakkrasochmye. Opredelenie tolshhiny pokrytija*. Dejstvujushhij; vved. 22.11.2000. M.:Iz-vo standartov, 2001 Print. **91**. Volodars'kij Ć. T., Kuharchuk V. V., Podzharenko V. O., Serdjuk G. B.. *Metrologichne zabezpečennja vimirjuvanja i kontrolju: navchal'nij posibnik*. Vinnicja: VDTU, 2001. Print. **92**. Ovchinnikov K. V. "Staticzni metrologichni charakteristiki vimirjuval'nogo kanalu tovshhini z induktivno-rezonansnim vimirjuval'nim peretvorjuvachem". Naukovi pracj Donec'kogo nacional'nogo tehnicnogo universitetu. Serija: "Obchisljuval'na tehnika ta avtomatizacija". Vip 171(19). Donec'k: DonNTU, 2010. 185–191. Print. **93**. Kuharchuk V. V., Kucheruk V. Ju., Dolgopolov V. P., Grumins'ka L. V. *Metrologija ta vimirjuval'na tehnika: Navchal'nij posibnik*. Vinnicja: UNIVERSUM-Vinnicja, 2004. Print. **94**. DSTU 2389-94. *Tehniche diagnostuvannja ta kontrol' tehnicnogo stanu. Terminy ta viznachenja*. chinnij z 1995.07.01. Kiev: Derzhspozhivstandart Ukraïni, 1994. Print. **95**. Dunaev B. B. *Tochnost' izmerenij pri kontrole kachestva*.

Kiev: Tehnika, 1981. Print. **96**. Frumkin V. D., Rubichev N. A. *Dostovernost' kontrolja sredstv radioizmerenij i kontrol'ne dopuski*. Moscow: Izdatel'stvo standartov, 1975. Print. **97**. Korotkov V. P., Tajc B. A. *Osnovy metrologii i teorii tochnosti izmeritel'nyh ustrojstv: ucheb. Posobie*. M.: Izdatel'stvo standartov, 1978. Print. **98**. GOST 8.051–81. *Pogreshnosti, dopuskaemye pri izmerenii linejnyh razmerov do 500 mm*. Dejstvujushhij; vved. s 01.01.1982. Moscow: Izd-vo standartov, 2009. Print.

Поступила (received) 23.04.2014