

**А.Г. ГУРИН**, д-р.техн.наук, професор, зав. каф. ЕІКТ НТУ "ХП";  
**О.В. БОНДАРЕНКО**, ас. НТУ "ХП";  
**О.ШВИДКИЙ**, асп. НТУ "ХП"

## МЕТОД ОЦІНКИ МЕХАНІЧНОГО ЗНОШУВАННЯ ТА РЕСУРСУ КАБЕЛЬНИХ ЛІНІЙ ГЕОФІЗИЧНОГО ПЕРЕСУВНОГО ОБЛАДНАННЯ

Розглянуті причини зношення кабельних ліній геофізичного свердловинного обладнання та силових кабельних ліній поверхневих випромінювачів сейсмоакустичних імпульсів при сейсморозвідці і інтенсифікації видобутку нафти електрофізичними пристроями.

**Ключові слова:** кабельна лінія, механічна міцність, електричне геофізичне обладнання.

### 1. Актуальність задачі

При різноманітних геофізичних дослідженнях широко застосовуються навантажені кабелі. За допомогою цих кабелів здійснюється пересування в свердловині апаратури, подача електричного струму та передача інформації до поверхневої апаратури. Також такі кабелі використовуються для поверхневих кабельних ліній. Для нормального функціонування апаратури, що спускається до свердловини та працює на поверхні при розвідці корисних копалин, необхідні геофізичні кабелі з високою надійністю експлуатації, бо умови роботи таких кабелів є досить жорсткими, і, зазвичай, вони мають декілька шарів захисного дроту. Найбільш розповсюдженими дефектами кабельних ліній є: механічне зношення – зношення захисного шару кабелю внаслідок механічного тертя; пластичне зношення – деформація захисного шару кабелю внаслідок дії сил, що перевищують допустимі значення; корозія – фізико-хімічне зношення захисного; руйнування від перевищення допустимих осьових навантажень; руйнування від зовнішніх випадкових факторів, та інш. Найбільш шкідливими дефектами є механічне і пластичне зношення, та руйнування від зовнішніх випадкових факторів. Аналіз сучасної літератури виявив відсутність комплексного системного підходу до оцінки довговічності вказаних кабелів, а окремі автори звертаються лише до деяких одиничних аспектів міцності, зазвичай не враховуючи інтегральний вплив факторів руйнування. Тому на сьогоднішній день існує потреба в розробці комплексної методики багатофакторного оцінювання ресурсу вже існуючих геофізичних кабелів, а також розробити алгоритм розрахунку кабелів з властивостями та характеристиками, які б задовольняли жорстким умовам роботи.

© А.Г. Гурін, О.В.Бондаренко, О. Швидкий, 2013

Таким чином, розробка комплексної методики оцінки та вибору занурювальних та поверхневих геофізичних кабельних ліній є актуальною задачею.

### 2. Блок-схема електрофізичного комплексу з поверхневими та свердловинними випромінювачами

Загальна блок-схема сейсмоакустичного комплексу представлена на рис. 1 [1].

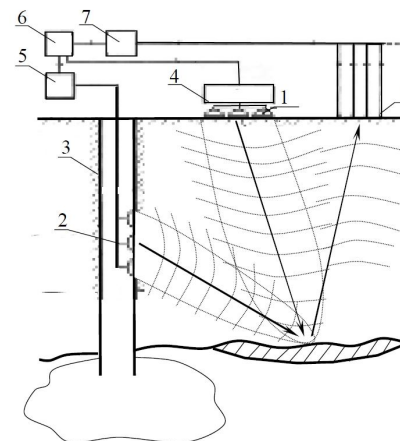


Рис. 1 - Схема пошуку нафтяних та газових горизонтів

На рис. 1 прийняті наступні позначення: 1 – колектор свердловини; 2 – свердловинні випромінювачі; 3 - обсадна колона; 4 – поверхневі випромінювачі; 5 – генератори імпульсів струму; 6 – джерело електроенергії; 7 - сеймостанція; 8 - сеймоприймач.

Комплекс включає в своєму складі розподілену по поверхні землі антенної групи випромінювачів 1, здатних створювати сейсмоакустичні імпульси направленої дії високої потужності. При вивченні складу шарів ґрунтів навколо колектора глибокої свердловини, відбитий від нафтового шару акустичний сигнал згасає, тому у свердловині 3 розміщують випромінюючу антену 2 з декількома свердловинними випромінювачами, яка також має направлену дію. Підсилений свердловинними випромінювачами, відбитий від нафтового шару сигнал дає більш чітку картину запасів нафти в районі свердловини.

Свердловинні та поверхневі випромінювачі, наприклад, електродинамічного типу, випромінюють акустичний імпульс при подачі імпульсів струму від генераторів 4 і 5, які живляться від джерела електроенергії 6.

Відбитий корисний сигнал приймають за допомогою сейсмостанції 7 від сеймоприймачів 8. Необхідність спуску-підйому свердловинних випромінювачів та вплив коливань кабельної лінії у свердловині призводять до прискореного зношення захисних оболонок кабелю та зменшення часу його експлуатації.

### 3. Методика та підхід вирішення задачі

**Розрахункова модель геофізичних кабельних ліній для розміщення випромінювача акустичних імпульсів у зоні колектора глибокої нафтяної свердловини.**

Одним з найважливіших елементів представленої схеми є геофізичний кабель [2]. Він складається з декількох елементів, основними елементами є: жили, що проводять електричний струм, ізоляція та броня. Типові конструкції геофізичних кабелів, що застосовуються у глибоких свердловинах представлені на рис. 2 (на рисунку прийняті наступні позначення: 1 – струмопровідна жила; 2 – ізоляція; 3 – оболонка; 4 – обмотка; 5 – зовнішній провідник; 6 – броня). Відомо, що ізоляція при експлуатації кабелів піддається механічним навантаженням, дії бурового розчину, а броня – дії механічних, в першу чергу, навантажень тертя. Відомо також, що струмопровідні жили гарно захищені ізоляцією та бронею, і ресурс жил значно перевищує ресурс броні та ізоляції.

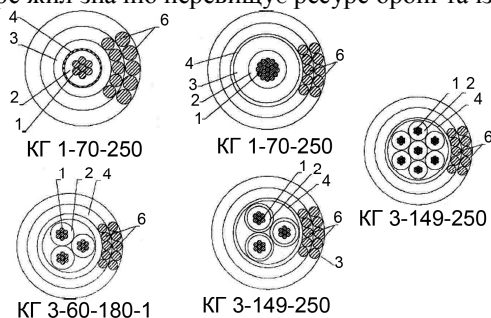


Рис. 2 – Типові конструкції геофізичних кабелів: 1 – струмопровід, 2 – ізоляція, 3 – броня, 4 – оболонка, 5 – обмотка, облплетення, 6 – броня

Ресурс кабелю може бути розрахований за наступною залежністю

$$N = \frac{\pi d_2^2 \gamma n_2}{8Y}, \quad (1)$$

де  $d_2$  – діаметр дроту броні зовнішньої оболонки;  $n_2$  – кількість дроту броні зовнішньої оболонки;  $\gamma$  – щільність матеріалу дроту броні;  $Y$  – загальне зношення дроту броні зовнішньої оболонки (отримується шляхом

апроксимації даних, отриманих при проведенні відповідних експериментів).

Якщо ресурс вимірюється в кілометрах, то

$$Q = 2NL, \quad (2)$$

де  $L$  – глибина свердловини.

Сила притискання кабелю до стінки свердловини визначається за формулою

$$P = \frac{2T + qR\varphi}{2R - R\varphi f}, \quad (3)$$

де  $T$  – сила, що діє на відрізок кабелю на ділянці свердловини;  $q$  – вага 1 см кабелю;  $R$  – радіус кривизни свердловини;  $\varphi$  – кут, в якому замкнена ділянка свердловини;  $f$  – коефіцієнт тертя кабелю о стінку свердловини.

Сила натягу ( $T$ ) при підйманні кабелю з свердловини розраховується за формулою, що має наступний вигляд

$$T = Z \left[ \frac{\pi^2(\gamma - \rho)}{2} \left( R d_1 + R d_2 + d_1 d_2 + \frac{d_1^2}{2} + \frac{d_2^2}{2} \right) + \pi R^2 \rho \right] + \\ + Z \left[ \frac{a(R + d_1 + d_2)^2}{(R + 2.4)^2} + \frac{m(R + d_1 + d_2)}{(R + 2.4)} + p \right] + \\ + Z \left[ (\pi R^2 - 1.8)(\gamma_u - \rho) + 1.8(8.3 - \rho) \right] + \frac{100(7.8 - \rho)}{7.8}, \quad (4)$$

де  $\gamma_u$  – щільність матеріалу ізоляції;  $\rho$  – щільність бурового розчину свердловини;  $a$  – параметр, що враховує вплив зміни температури в свердловині;  $m$  – параметр, що враховує вплив тертя поверхні по стінці свердловини та буровий розчин;  $Z$  – довжина кабелю, що підвішений до ділянки, яка розглядається;  $p$  – параметр, що враховує вплив набрякання ізоляції під дією рідини та газів в свердловині.

Сила натягу кабелю дозволяє оцінити його міцність на розрив в осьовому напрямку.

Стосовно зношення дроту броні зовнішньої оболонки автори даної статті пропонують дещо інший підхід, бо запропонована у вказаній методиці апроксимації даних експериментів не є досконалою. Результати експерименту можуть сильно варіювати в залежності від умов його проведення. Тому запропоновано зношення броні розраховувати аналітично.

**Модель розрахунку** представимо наступним чином. Кожну шорткстість на стінці свердловини представимо у вигляді сферичного

індентора [3], з тим допущенням, що він є абсолютно жорсткий, а поверхня дроту броні є пружним однорідним півпростором. Розглянемо одиничний елемент шорсткості стінки свердловини, який втискається у поверхню дроту броні.

3. Схема втискання індентору в пружний півпростір зображена на рис.

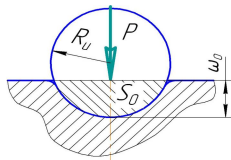


Рис. 3 - Схема втискання індентору

На рисунку 3 прийняті наступні позначення:  $R_u$  – радіус кривизни індентора;  $P$  – сила втискання індентора;  $\omega_0$  – глибина втискання індентора під дією сили  $P$ ;  $S_0$  – площа, яку займає індентор в півпросторі.

Глибина проникнення індентора в однорідний півпростір згідно з розрахується за формулою 5

$$\omega_0 = \sqrt{\frac{9\pi^2 \beta_1 k_1 P}{8}}. \quad (5)$$

Коефіцієнти, що входять до (5) обчислюються за формулами:

$$\beta_1 = \frac{1}{2R}; \quad k_1 = \frac{1-\mu}{\pi E}, \quad (6)$$

де  $\mu$  – коефіцієнт Пуассона матеріалу півпростору;  $E$  – модуль пружності матеріалу півпростору.

Для визначення ресурсу запропоновано ввести допущення при осьовому переміщенні кабелю (тертя): індентор зрізує шар матеріалу товщиною рівною глибині його проникнення, що зображено на рис.4.

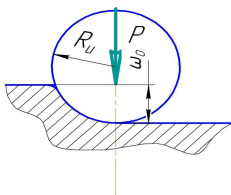


Рис. 4 - Схема втискання індентору

Для визначення ресурсу, розглянемо схематичний перетин кабелю, у якому шар дротової броні замінений еквівалентним шаром, що являє собою однорідну оболонку (рис. 5).

Таким чином, еквівалентна площа перетину ( $S_{екв}$ ), вказаного шару, буде дорівнювати сумі площ перетинів дротів броні

$$S_{екв} = n_1 S_1 + n_2 S_2, \quad (7)$$

де  $n_1$ ,  $n_2$ ,  $S_1$ ,  $S_2$  – відповідно кількість дроту та площа одного дроту броні внутрішньої (1) та зовнішньої (2) оболонки.

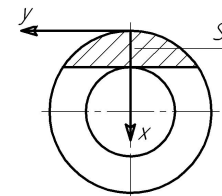


Рис. 5 - Схематичний перетин кабелю

Будемо розглядати крайній випадок, коли кабель піддається впливу тертя тільки з одного боку. Механічне зношення буде здійснюватися тільки в одному напрямку до тих пір, поки товщина шару броні не стане критично малою, що обмежується характеристиками міцності кабелю в осьовому напрямку.

Тоді, розглядаючи перетин кабелю, можемо вказати на деяку допустиму площу ( $S$ ), яка може бути стерта з броні кабелю (рис. 5).

Далі при співставленні допустимої площі ( $S$ ) та площі одноразового втискання індентора, знайдемо кількість ( $N_u$ ) допустимих втискань останнього

$$N_u = \frac{S}{S_0}. \quad (8)$$

При відомому значення  $N_u$ , а також можливості представлення шорсткості стінки свердловини у вигляді деякої функції (наприклад, синусоїдою), і знаючи середню швидкість проходження кабелю у свердловині, представимо ресурс у годинах як

$$N_t = F(N_u), \quad (9)$$

де  $F$  – функція, що представляє інтегральний вплив шорсткості стінки свердловини та середньої швидкості проходження кабелю у свердловині.

Слід зазначити, що точність розрахунків покращується, якщо розглядати півпростір неоднорідним (наближено до реалі). В такому

випадку дослідники повинні визначити модуль пружності, що є актуальним для деякої зони контакту. Проводиться експеримент, шляхом втискання індентора у відріз реального кабелю, за вихідними даними якого розраховується модуль пружності

$$E_n = \frac{3P}{4a\omega_0(1-\mu^2)}, \quad (10)$$

де  $a$  – радіус зони контакту.

Даний підхід дозволяє проводити оцінку кабелю на різних часових етапах його роботи, що врахує такі фактори як старіння матеріалу, розпушування струмопровідних жил та дротів броні та інш. Це дасть можливість не тільки аналізувати стан кабелю, а і робити прогнози щодо його подальшої роботи.

#### **Розрахункова модель геофізичних поверхневих кабельних ліній.**

Кабельні лінії для підвода електричної енергії до випромінювачів [4], що розташовуються на поверхні землі, зазвичай роблять на базі коаксіальних радіочастотних кабелів типу РК чи малопродуктивних кабелів КВІМ. Стійкість до механічного зношення оболонки та її руйнування вказаних вище кабелів недостатня для покладених задач, тому ці кабелі потребують додаткового механічного захисту. Кабелі розміщують в шлангу чи покритті з вакуумної гуми (шляхом екструзування), або встановлюють на спеціальних ізоляторах.

Поверхневі кабельні лінії піддаються впливу тих самих негативних факторів, що і занурювані, а саме, в першу чергу, тертя та ударів. Розрахункова модель обчислення ресурсу при терті кабелю по поверхні ґрунту аналогічна розглянутій у попередньому розділі (5-9). Винятком можуть стати лише деякі конструктивні особливості поверхневих кабельних ліній, а саме: зовнішня оболонка таких кабелів зроблена з гумових матеріалів. Це впливає певним чином на обчислення ресурсу (7).

Модель удару запропоновано розглядати теж як занурення індентору у півпростір, але з значно більшою силою, з послідовним виносом матеріалу поверхневого шару кабелю. Удари, в свою чергу, призводять до зміни структури кабелю, що обумовлює, так зване, розпушення його жил. Тим самим змінюється пружність кабелю, яку можна врахувати у розрахунках ресурсу шляхом визначення модуль пружності, що є актуальним для деякої зони контакту (10).

**Висновки.** 1. Представлена схема сейсмоакустичного комплексу та основні проблемні питання, що пов'язані з функціонуванням кабельних ліній у ній. 2. Надана розрахункова модель геофізичних кабельних ліній для розміщення випромінювача акустичних імпульсів у зоні колектора глибокої нафтяної свердловини. 3. Надана розрахункова модель геофізичних поверхневих кабельних ліній.

**Список літератури:** 1. *Гурин А.Г.* Скважинный электродинамический излучатель гидроакустических импульсов взрывного типа / *А.Г. Гурин, С.П. Мостовой, Ю.Г. Гонтарь, О.Н. Ермак* // Вісник Національного Політехнічного Інституту "Харківський Політехнічний Інститут" : збірник наукових праць : тематичний випуск "Енергетика: надійність та ефективність". – Харків : НТУ "ХПІ", 2012. – №23. – С. 84–91. 2. *Белорусов Н.И.* Электрические кабели, провода и шнуры : Справочник. – М. : Энергоатомиздат, 1988. – 536 с. 3. *Александров А.В.* Основы теории упругости и пластичности. - М. : Высш. шк., 1990. – 400 с. 4. *Горденев И.И.* Коаксиальные кабели связи. - М. : Радио и связь, 1983. – 209 с.

*Поступила в редколлегию 15.02.2013*

УДК 55.1+621.9.044.4

**Метод оцінки механічного зношення та ресурсу кабельних ліній геофізичного пересувного обладнання / Гурин А.Г., Бондаренко А.В., Швидкий О.** // Вісник НТУ «ХПІ». Серія: Енергетика, надійність та енергоефективність. – 2013. - №17 (990). - С.57-64. Бібліогр.: 4 назв. Іл.: 5.

Рассмотрены причины износа кабельных линий геофизического скважинного оборудования и силовых кабельных линий поверхностных источников сейсмоакустических импульсов при сейсморазведке и интенсификации добычи нефти электрофизическими установками.

**Ключевые слова:** кабельная линия, механическая прочность, электрическое геофизическое оборудование.

The reasons of deterioration of cable lines of geophysical equipment in boreholes and power cable lines of superficial at seismic prospecting and an intensification of an oil recovery by electrophysical installations were considered.

**Keywords:** cable lines, mechanical deterioration, geophysical electrophysical equipment.

