

О.О. МИРОШНИК, канд. техн. наук., доц., ХНТУСГ, Харків

РІВНОМІРНИЙ РОЗПОДІЛ НАВАНТАЖЕНЬ В МЕРЕЖІ 0,38/0,22 КВ З ВИКОРИСТАННЯМ НЕЙРОННОЇ МЕРЕЖІ

Запропоновано метод рівномірного розподілу навантажень в мережі 0,38/0,22 кВ. Проаналізовано типи нейронних мереж та запропоновано для розв'язання даної задачі узагальнено-регресійну нейронну мережу. Побудовано структуру нейронної мережі, яка дає рекомендації щодо рівномірного розподілу навантажень в мережі на основі статистичної інформації.

Ключові слова: несиметрія струмів, нейронна мережа, рівномірний розподіл споживачів

Постановка проблеми. З переходом України на ринкові відносини проблема якості та зниження втрат електроенергії досить гостро стоїть в енергетиці нашої держави. Протяжність розподільних мереж 0,4 – 150 кВ в Україні становить близько 1 млн. кілометрів, 50% з них припадає на мережі напругою 0,38/0,22 кВ. Середня зношеність мереж 0,22/0,38 кВ досягає 70%.

За даними Міністерства палива та енергетики втрати електричної енергії в окремих обленерго сягають до 20% від відпущеної електроенергії в мережу, а показники якості електроенергії перевищують допустимі ГОСТ 13109-97, який регламентує норми якості електричної енергії, в 2 – 4 рази. У європейських країнах вважається, що якщо втрати електроенергії перевищують 7 – 9 %, то така передача електричної енергії вважається неефективною. Тому виникла необхідність розробки нових методів та заходів по зниженню втрат та покращенню показників якості електричної енергії.

Аналіз останніх досліджень і публікацій. Як і до будь-якого товару до електричної енергії застосовується поняття «якості», яке нормується стандартом. Одним із вагомих показників якості електричної енергії в сільських мережах є несиметрія струмів та напруг. Основними факторами, які характеризують систему електропостачання, є вартість її спорудження, надійність і економічність передачі електроенергії споживачам. Численні дослідження, присвячені аналізу режимів роботи сільських мереж напругою до 0,38/0,22 кВ [1], показали, що несиметрія струмів обумовлена роботою комунально-побутового навантаження, основну частину якого складають нерівномірно розподілені по фазах однофазні електроприймачі, що мають випадковий характер комутації. Розрізняють два види несиметрії: систематичну і ймовірнісну або випадкову.

© О.О.Мірошнік, 2013

Систематична несиметрія обумовлена постійним в часі нерівномірним навантаженням фаз, імовірнісна несиметрія відповідає навантаженням, які змінюються в часі випадково. Особливу увагу викликає систематична несиметрія, з якою можна боротися рівномірно розподіливши навантаження між фазами.

Мета статті. Створення нейронної мережі, яка б надавала рекомендації щодо рівномірного розподілу навантажень в мережі 0,38/0,22 кВ.

Основні матеріали дослідження. Аналіз розвитку існуючих електричних мереж показує, що на сьогоднішній день розроблено велика кількість симетрувальних пристроїв, активних і пасивних фільтрів, але через свою низьку надійність і високу ціну вони не знайшли широкого застосування в мережах 0,38/0,22 кВ. Також становить велику проблему рівномірний розподіл однофазних споживачів між фазами, так як перефазування має здійснюватись на основі замірів значень фазних струмів ліній в період максимуму навантажень на підстанції два рази на рік. Але заміряні значення струму звичайно суттєво відрізнятися від значень струму, які мають місце в інші моменти часу. Таким чином рівномірний розподіл фазних навантажень для даного моменту часу не гарантує оптимальність режиму в інші моменти часу, як за відхиленням напруги у споживачів, так і за величиною добових втрат електричної енергії в мережі. Для вирішення цієї проблеми пропонується використовувати математичний апарат на основі нейронної мережі.

Головна особливість нейромережі полягає у паралельній обробці інформації всіма ланками, що дозволяє значно прискорити процес обробки інформації. При великій кількості з'єднань мережа стає більш надійною навіть при пошкодженнях зв'язків між нейронами. Також нейронні мережі здатні до навчання та узагальнення накопичених знань. Нейронна мережа має риси штучного інтелекту. Натренована на обмеженій кількості даних мережа здатна узагальнювати отриману інформацію й показувати гарні результати на даних, що не використовувалися при її навчанні [2]. Таким чином навчена нейронна мережа на основі передісторії може давати досить точні рекомендації щодо перефазування споживачів.

На даний час нейронні мережі використовуються для розв'язку цілого ряду задач, однією з яких є задача прогнозування. Нехай задані n дискретних відліків $\{y(t_1), y(t_2), \dots, y(t_n)\}$ у послідовні моменти часу t_1, t_2, \dots, t_n . Тоді завдання прогнозування полягає в передбаченні значення $y(t_{n+1})$ у деякий майбутній момент часу t_{n+1} . Метою прогнозування є зменшення ризику при прийнятті рішень. Прогноз звичайно виходить помилковим, але помилка залежить від прогнозувальної системи. Надаючи прогнозу більше ресурсів, можна збільшити точність прогнозу й зменшити збитки, пов'язані з невизначеністю при прийнятті рішень.

У даній статті пропонується застосування нейронної мережі для розв'язку завдання прогнозування часових рядів. Користувач вибирає довільний часовий ряд, що містить N відліків, наприклад, фазних струмів на головній ділянці лінії, і розбиває його на три множини: навчальну, тестувальну та контрольну вибірки, які потім подаються на вхід мережі. Результатом прогнозування є значення часового ряду в необхідний момент часу. Для підвищення якості прогнозу необхідно зробити попередню обробку інформації. Оскільки часовий ряд являє собою послідовність числових відліків, попередня обробка зводиться до масштабування значень відліків з метою їх приведення в єдиний діапазон. Кожна вибірка являє собою дискретну функцію, задану в точках на інтервалі $[0, N]$ з кроком 1, де N - максимальне значення аргументу цієї функції.

При розв'язанні задач прогнозування роль нейронної мережі полягає в передбаченні майбутньої реакції системи за її попередньою поведінкою. Володіючи інформацією про значення змінної x у моменти, попередні прогнозуванню $x_{(k-1)}, x_{(k-2)}, \dots, x_{(k-n)}$, мережа виробляє розв'язок, яким буде найбільш імовірне значення послідовності $x_{(k)}$ у теперішній момент k . Для адаптації ваг коефіцієнтів мережі використовуються фактична похибка прогнозування $\varepsilon = x_{(k)} - \hat{x}_{(k)}$ і значення цієї похибки в попередні моменти часу [3].

При виборі архітектури мережі звичайно випробовується декілька конфігурацій з різною кількістю елементів. Виходячи з того, що задача прогнозування є окремим випадком завдання регресії, впливає, що вона може бути вирішена такими типами нейронних мереж: багатошаровим перцептроном, радіально-базисною мережею, узагальнено-регресійною мережею, мережею Вольтеррі та мережею Ельмана.

При розв'язанні задачі рівномірного розподілення споживачів у якості нейронної мережі була обрана узагальнено-регресійна мережа, що реалізує методи ядерної апроксимації. У задачах регресії вихід мережі може розглядатися як очікуване значення моделі в даній точці простору входів. Це очікуване значення пов'язане з густиною імовірності спільного розподілу вхідних і вихідних даних. У точці розташування кожного навчального спостереження міститься гауссова ядерна функція. Вважається, що кожне спостереження свідчить про деяку впевненість у тому, що поверхня відгуку в даній точці має певну висоту, і ця впевненість знижується при відході убік від точки. Узагальнено-регресійна мережа копіює усередину себе всі навчальні спостереження та використовує їх для оцінки відгуку в довільній точці. Залишкова вихідна оцінка мережі виходить як зважене середнє виходів за усіма навчальними спостереженнями, де значення ваг відбивають відстань від цих спостережень до тієї точки, в якій проводиться оцінювання. Структура узагальнено-регресійної нейронної мережі представлено на рис. 1.

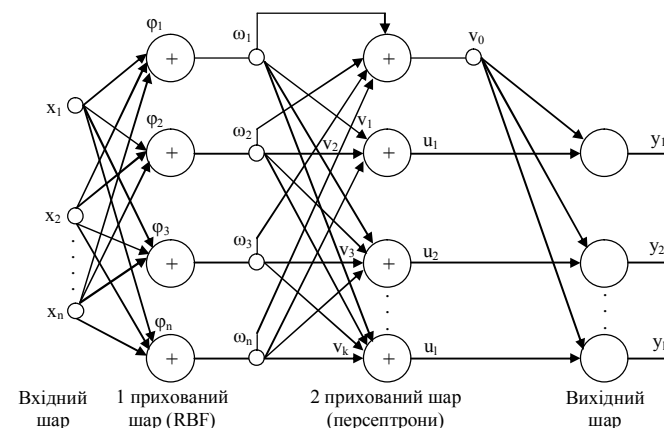


Рис. 1 – Структура узагальнено-регресійної нейронної мережі

Узагальнено-регресійна мережа має два приховані шари: шар радіальних елементів і шар елементів, які формують зважену суму для відповідного елемента вихідного шару. У вихідному шарі визначається зважене середнє шляхом розподілу зваженої суми на суму ваг. У якості радіальної функції застосовується функція Гаусса. Вхідний шар передає сигнали на перший проміжний шар нейронів, що є радіально симетричними. Вони несуть у собі інформацію про дані навчальних випадків або ж їх кластерів і передають її в другий проміжний шар. У ньому формуються зважені суми для всіх елементів вихідного шару й сума ваг, що обчислюється спеціальним елементом. Якщо позначити вихід i -го нейрона радіально-базисного мережевого шару як v_i , то вихідний сигнал i -го нейрона другого проміжного шару обчислюється за виразом

$$u_i = \sum_{i=1}^k v_i, \quad (1)$$

де k - число нейронів в радіально-базисному мережевому шарі.

Позначивши тепер вагові коефіцієнти i -го нейрона в радіально-базисному мережевому шарі як ω_i , одержимо вираз для суми ваг:

$$v_0 = \sum_{i=1}^k \omega_i, \quad (2)$$

Отже, вихідний шар ділить зважені суми на суму ваг і видає остаточний прогноз. Позначивши його y_i , одержимо:

$$y_i = \frac{u_i}{v_0}. \quad (3)$$

Розглянемо тепер принципи функціонування першого проміжного шару, структура якого представлена на рис. 2.

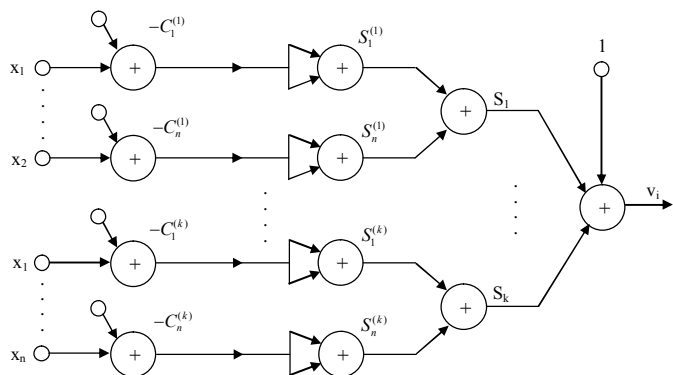


Рис. 2 – Структурна схема функціонування першого проміжного шару

На вхід радіальних елементів із вхідного шару подається вектор x . Базисні функції радіально-базисного шару задаються матрицею Q , але в практичному плані більш зручно використовувати для опису елементів матрицю кореляції C , яку можна отримати із матриці Q у такий спосіб:

$$C = Q^T \cdot Q, \quad (4)$$

Центр i -го нейрона радіального шару позначимо як c_i .

Залишковий результат обробки вхідних сигналів S_j обчислюється за формулами:

$$S_j^{(t)} = -\frac{1}{2} \sum_{t=1}^n (x_t - c_i^{(t)})^2, \quad (5)$$

$$S_t = \sum_{j=1}^n S_j^{(t)}, \quad (6)$$

$$v_i = \sum_{t=1}^k \exp\left(-\frac{1}{2} \frac{S_t}{\sigma_t^2}\right) \omega_t. \quad (7)$$

Потім вектор вихідних сигналів v передається на вхід другого проміжного шару мережі.

Перевагою узагальнено-регресійної нейронної мережі можна вважати визначеність структури: мережа фактично вміщує в себе всі навчальні дані. З іншого боку, така структура нейромережі є і її найбільшим недоліком: при великому обсязі навчальних даних швидкість роботи

мережі падає, іноді дуже суттєво, через помітне збільшення складності архітектури.

Вихідне значення мережі має імовірнісний вигляд, тому його легше інтерпретувати. При невеликому обсязі вхідних даних мережа дуже швидко навчається. Навчання мережі необхідно виконувати окремо для кожного часового ряду, тому що спроба прогнозування рядка, на якому мережа не була навчена, приведе до помилкового результату [3].

Враховуючи вищесказане побудуємо структуру нейронної мережі для рівномірного розподілення навантажень в мережі 0,38/0,22 кВ. Вхідними сигналами мережі будуть струми фаз, а вихідними – рекомендації по рівномірному розподіленню навантажень в мережі (рис. 3).

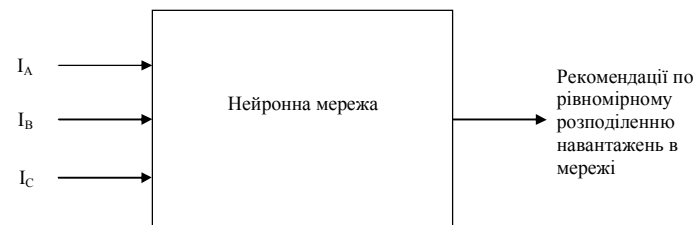


Рис. 3 – Нейронна мережа для рівномірного розподілення навантажень в мережі 0,38/0,22 кВ

Кінцева мета вимірювання показників якості електроенергії – це прийняття відповідних заходів щодо їх поліпшення. В даний час відповідно до ПТЕЕ [4] вирівнювання електричних навантажень трансформаторів і головних ділянок ліній 0,38 кВ проводиться монтерським бригадами на підставі результатів вимірювань струмів у фазах в період найбільших навантажень. Якщо в проводах головних ділянок або на шинах 0,4 кВ трансформатора

$$I_A \neq I_B \neq I_C, \quad (8)$$

то після перерозподілення однофазних споживачів між фазами навантаження стає більш-менш рівномірним, тобто:

$$I_A \approx I_B \approx I_C. \quad (9)$$

Як правило, вирівнювання електричних навантажень цим і обмежується. Однак оскільки вмикання або вимикання будь-якого приймача є рівноймовірним і сумарне навантаження підпорядковується статистичним закономірностям, – непридатність симетрування за струмами, які мають місце в даний момент часу, навіть в період найбільших навантажень, очевидна.

В зв'язку з цим пропонується використовувати нейронну мережу, яка враховує зміну навантажень споживачів у часі і дає можливість виконати рівномірний розподіл навантажень по фазах на інших принципах. При

цьому рекомендації по переєднанню того чи іншого споживача з максимально навантаженої фази до найменш навантаженої буде давати нейронна мережа на підставі передісторії накопичених даних. На рис. 4 представлено нейронну мережу для створення стратегії рівномірного розподілення навантажень в мережі 0,38/0,22 кВ.

Запропонована нейронна мережа на основі зняття та аналізу добових графіків навантажень за півроку дає рекомендації, на яку величину струму необхідно перерозподілити на ту чи іншу фазу. Крім того нейронна мережа для виділення режиму максимуму навантаження від інших значень струму добового графіка навантаження електропередачі, використовує тільки ті значення струму, які знаходяться в діапазоні $[-\sigma(I_{max}); \sigma(I_{max})]$ (рис. 5).

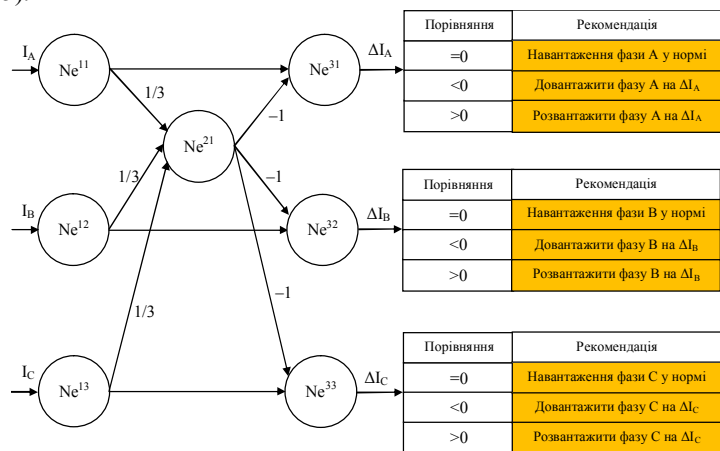


Рис. 4 – Нейронна мережа для створення стратегії рівномірного розподілення навантажень в мережі 0,38/0,22 кВ

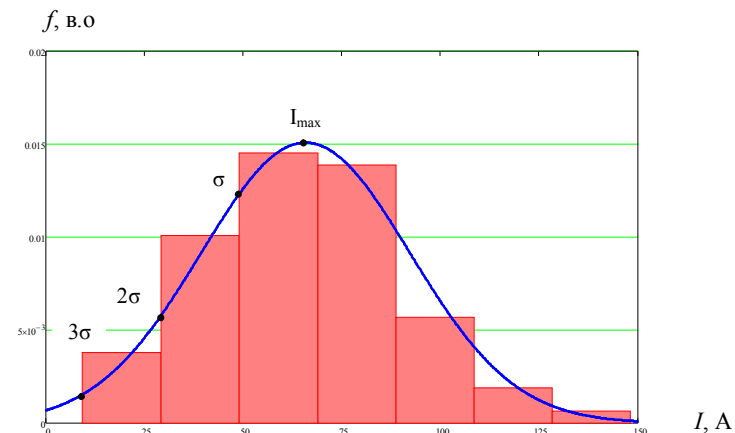


Рис. 5 – Закон розподілення струмів в мережі

Висновок. Використання нейронної мережі для рівномірного розподілення навантажень в мережі 0,38/0,22 кВ дозволить підвищити достовірність прийняття рішення персоналу монтерської бригади.

Список літератури: 1. Левин М.С., Лецинская Т.Б. Анализ несимметричных режимов сельских сетей 0,38 кВ. – Электричество, 1999, №5. – С. 18 – 22. 2. Суровцев И.С., Клюкин В.И., Пивоварова Р.П. Нейронные сети. – Воронеж: ВГУ, 1994. – 224 с. 3. Уоссермен Ф. Нейрокомпьютерная техника: теория и практика. – М.: Мир, 1992. 4. Правила технічної експлуатації електроустановок споживачів – Наказ Міністерства палива та енергетики України від 25 липня 2006 р. № 258.

Поступила в редколлегию 08.10.2012

УДК 621.3.027.2:621.3.0183

Рівномірний розподіл навантажень в мережі 0,38/0,22 кВ з використанням нейронної мережі / Мірошник О.О. // Вісник НТУ «ХПІ». Серія: Енергетика: надійність та енергоефективність. – Харків: НТУ «ХПІ». – 2013. – № 17 (990). – С.106-114. Бібліогр.: 4 назв. Іл.: 5.

Предложен метод равномерного распределения нагрузок в сети 0,38/0,22 кВ. Проанализированы типы нейронных сетей и предложены для решения данной задачи обобщенно-регрессионная нейронная сеть. Построено структуру нейронной сети, которая дает рекомендации относительно равномерного распределения нагрузок в сети на основе статистической информации.

Ключевые слова: несимметрия токов, нейронная сеть, равномерное распределение потребителей

A method of uniform load distribution in the network 0.38 / 0.22 kV. Analyzed the types of neural networks and proposed to tackle this problem of generalized regression neural network. Built the structure of the neural network, which provides guidance on the uniform distribution of loads in the network based on statistical information.

Keywords: current unbalance, neural network, a uniform distribution of consumers.

