

Л. І. ЛИСЕНКО, канд. техн. наук, доц., НТУ «ХПІ»

Д. О. ЛОГАЧОВА, студент НТУ «ХПІ»

А. І. РУДЬ, студент НТУ «ХПІ»

ПОРІВНЯЛЬНИЙ АНАЛІЗ ЕНЕРГОЕФЕКТИВНИХ РІШЕНЬ ЩОДО ЕНЕРГОПОСТАЧАННЯ МЕДИЧНОГО КОМПЛЕКСУ

У статті розглянуто декілька концептуальних проектів систем енергопостачання лікувального корпусу медичного комплексу з використанням сучасних енергоефективних технологій, які спрямовані на збереження первинних енергоресурсів. Проведено порівняльний аналіз цих проектів з точки зору економічної ефективності їх впровадження. Продемонстровано доцільність більш активної діяльності по реалізації енергозберігаючих проектів

Ключові слова: медичний комплекс, енергопостачання, нетрадиційні джерела енергії, енергозбереження, порівняльний аналіз, економічна ефективність.

Вступ. Значне зменшення використання природного газу, як основного джерела первинної енергії, в муніципальному секторі є недосяжною метою без масштабного впровадження енергоефективних технологій виробництва енергії. В теперішній час достатньо динамічно розвиваються такі напрямки сучасної енергетики, як когенераційні та тригенераційні системи, біоенергетичні установки, системи утилізації низкопотенційного природного та скидного тепла.

Об'єктом дослідження в даній роботі є перший стаціонар медичного комплексу, який представляє собою дво-, семи-, та дев'ятиповерхову будівлю опалювальним об'ємом 124212 м³, опалювальною площею 30039 м² і загальною кількістю 719 ліжко-місць. Енергопостачання медичного комплексу здійснюється централізовано від міських мереж. Річна кількість споживаної теплової та електричної енергії складає, відповідно, 8265,0 Гкал і 2124,0 тис. кВт·г, з яких лікувальний корпус споживає 4334,5 Гкал і 1266,17 тис. кВт·г., відповідно.

Метою даної роботи є проведення порівняльного аналізу декількох енергозберігаючих проектів, які спрямовані на збереження первинних енергоресурсів за рахунок використання сучасних енергоефективних технологій, і визначення доцільності децентралізації енергопостачання лікувального корпусу.

Розрахунок параметрів системи енергопостачання медичного

© Л.І. Лисенко, Д. О. Логачова, А. І. Рудь. 2014

комплексу. Система електроспоживання складається з встановленої потужності медичного та допоміжного обладнання лікувального корпусу. Сумарна потужність електроприймачів з урахуванням коефіцієнта одночасності 0,8 та обладнання системи енергозабезпечення складає 1992,9 кВт.

Системи опалення і гарячого водопостачання (ГВП) лікувального корпусу підключені до системи централізованого теплопостачання (ЦТП). Проектні годинні витрати теплової енергії на опалення, підігрів вентиляюючого повітря та ГВП, розрахунок яких проведений за діючими ДСТУ, складають, відповідно, 2191,1 кВт·г, 1620,97 кВт·г і 278,93 кВт·г. Розрахункове навантаження на систему кондиціонування дорівнює 612,37 кВт.

В роботі розглянуто три альтернативні системи енергопостачання:

1 - тригенераційна система енергопостачання за допомогою когенераційної установки (КГУ) та абсорбційного чилера (АЧ);

2 - біоенергетична система теплопостачання за допомогою твердопаливного біокотла (БК) та абсорбційного чилера;

3 - теплонасосна система (ТНС) з використанням тепла повітря, що відходить, для підігріву води на ГВП за допомогою насосів повітря – вода та тепла ґрунту для опалення.

Для кожної з розглянутих систем енергопостачання розраховані обсяги споживання енергоресурсів та обсяги виробництва теплової та електричної (для КГУ) електроенергії і обрано устаткування. Всі системи призначені для цілорічного використання.

Тригенераційна система енергопостачання. Тригенерація відноситься до інноваційних енергозберігаючих технологій, які підвищують ефективність використання природного газу при виробництві електричної та теплової енергії. Комбінація КГУ, що виробляє електричну та теплову енергію з загальним ККД вище 90 %, і АЧ, який утилізує зайве тепло в літню пору для потреб кондиціонування, дозволяє зекономити до 40 % палива.

Принципова схема запропонованої системи енергопостачання лікувального корпусу, що розглядається, за допомогою когенераційної установки та абсорбційного чилера (КГУ+АЧ) зображена на рис. 1.

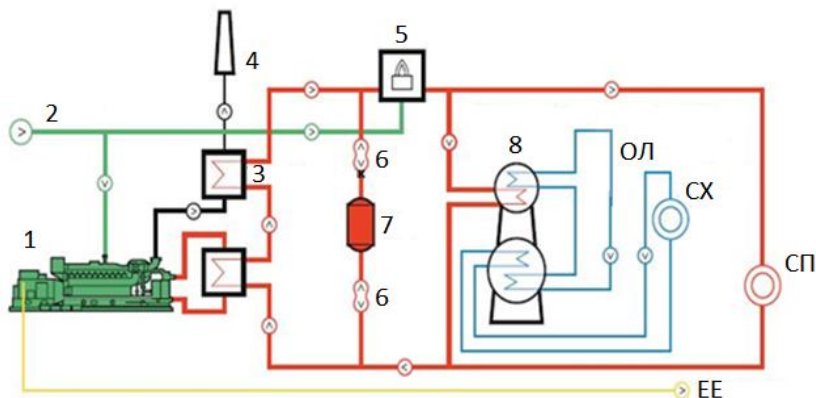


Рис. 1 – Принципова схема тригенераційної системи енергопостачання лікувального корпусу (КГУ+Ч): 1 – КГУ; 2 – паливо; 3 – теплообмінник; 4 – вихлопи; 5 – котел пікового навантаження; 6 – циркуляційний насос; 7 – буферна ємність; 8 – абсорбційний чилер; СХ – споживач холоду; СП – споживач тепла; ЕЕ – електроенергія; ОЛ – охолоджуюча лінія

Запропонована схема енергопостачання на базі КГУ і АД дозволить покрити всі енерговитрати лікувального корпусу. Газопоршнева когенераційна установка TEDOM Quanto 2000 номінальною електричною потужністю 2000 кВт та тепловою – 2155 кВт повністю покриває теплове та електричне навантаження лікувального корпусу. В систему також входить проточний піковий електродкотел 25 кВт для можливого додаткового нагріву води в часи максимального споживання. Абсорбційний двоступеневий чилер YORK 12SC електричною потужністю 13,6 кВт та тепловою/холодильною потужністю 703/563 кВт, відповідно, який встановлюється в систему вентиляції, забезпечить кондиціювання корпусу в літню пору року, та підтримає систему опалення в зимову. Надлишок енергії можливо використовувати в цілях решти корпусів медичного комплексу, а також віддавати в загальну електричну мережу медичного комплексу.

Біоенергетична система теплопостачання. Біоенергетика стає стратегічним напрямом розвитку сектора відновлювальної енергетики в Україні, оскільки біомаса є найбільш перспективним паливом для заміщення природного газу та інших викопних первинних енергоресурсів в ЖКГ. Зараз сектор біоенергетики заміщує

1,67 млрд. м³ газу на рік, а через декілька років ця кількість може зрости до 7,2 млрд. м³ [1].

Принципова схема біоенергетичної системи теплопостачання лікувального корпусу за допомогою твердопаливного біокотла та абсорбційного чилера подано на рис. 2.

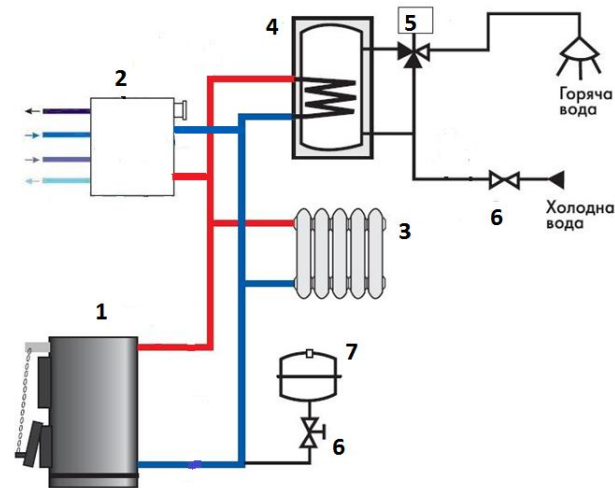


Рис. 2 – Принципова схема системи теплопостачання за допомогою твердопаливного біокотла та абсорбційного чилера (БК+Ч): 1 – твердопаливний біокотел; 2 – чилер; 3 – мереживий теплообмінник; 4 – буферна ємність; 5 - насосна група; 6 – вентилі; 7 – розширювальний бак

Твердопаливний піролізний котел ПОЖ ІНКА 3000 номінальною тепловою потужністю 3000 кВт з діапазоном регулювання 1500-3000 кВт ефективно забезпечить лікувальний корпус необхідною тепловою енергією. ККД котла складає 75%-85% і від може працювати на гранулах і брикетах деревні, соломі, лушпинні соняшника та іншої рослинної біомаси; витрати палива літом/зимову складають 368/712 кг/год, відповідно. Двоступеневий АЧ YORK 12SC, інтегрований в систему вентиляції, додає тепла в приміщення корпусу в опалювальний період та забезпечить прохолоду влітку.

В опалювальний період котел та чилер, працюючи на повну потужність, будуть повністю покривати потреби систем теплопостачання та вентиляції. В неопалювальний період тепла енергія необхідна тільки для системи ГВП та роботи чилера на систему

кондиціонування приміщень, тому в літній період загрузка котла буде зменшена на 50 %, що можна зробити згідно діапазону регулювання потужності установки. Надлишок теплової енергії в неопалювальний період можливо розподіляти в систему всього медичного корпусу.

Теплонасосна система теплопостачання. Теплонасосні системи все більш привертають увагу в Україні завдяки тому, що робота ТН забезпечує більш половини необхідної кількості теплової енергії безкоштовно. Крім того, ТН є електричним приладом і якоюсь мірою його можна віднести до електричних систем теплопостачання, що досить привабливо за наявності в Україні атомних електричних станцій.

Принципова схема теплонасосної системи теплопостачання лікувального корпусу з рекуператорами вентиляючого повітря приведена на рис. 3. У якості джерел первинного тепла застосовуються ґрунт та скидне повітря системи вентиляції.

Для опалення корпусу за допомогою теплонасосної системи запропоновано встановити три геотермальних теплових насоси GEOTERPLO ISWS 200ER2 S0/W50 тепловою потужністю 617,2 кВт та із споживаною електричною потужністю 199,1 кВт кожний. Первинний контур цих насосів укладається в 150 свердловин глибиною 100 м. Для надійного функціонування системи встановлено буферну ємкість GEOTERPLO TERM PUFFER VC VT об'ємом 3 м³. Гаряче водопостачання забезпечується за допомогою дев'яти теплових насосів «повітря–вода» GEOTERPLO DS 5051 із тепловою та споживаною електричною потужностями по 29,0 кВт та 9,9 кВт, відповідно. Джерелом тепла для них служить утилізоване за допомогою рекуператорів повітря з приміщень корпусу. В системі встановлено 18 рекуператорів TechnoClima RCF 1200 (по 2 на кожний поверх). Потужності рекуператорів становлять 56,4 кВт та 0,67 кВт, відповідно. Для системи ГВП запропоновано використати буферні ємкості GEOTERPLO TERM PUFFER VC VT об'ємами 1 м³ на першій поверх та по 0,5 м³ на 2 – 9 поверхи. Оскільки електрична потужність системи досить велика, для її підключення до електричної мережі встановлюється додаткове електричне обладнання.

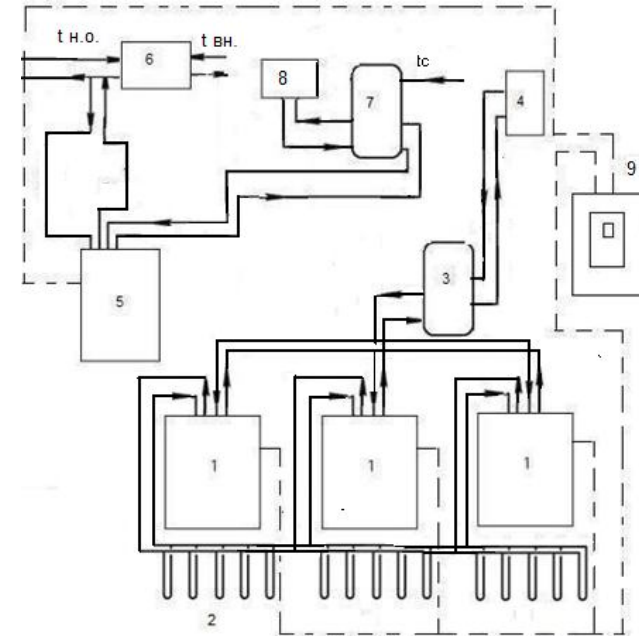


Рис. 3 - Принципова схема теплонасосної системи теплопостачання з рекуператорами повітря: 1 - ТН для системи опалення; 2 - геотермальні зонди; 3 - буферна ємкість для системи опалення; 4 - система опалення; 5 - ТН для системи ГВП; 6 - рекуператор повітря; 7 - буферна ємкість для системи ГВП; 8 - система ГВП; 9 - розподільний щит

Порівняльний аналіз економічної ефективності проєктів.

Аналіз запропонованих систем енергопостачання лікувального корпусу медичного комплексу за критеріями економічної ефективності було проведено за стандартною методикою оцінки енергозберігаючих проєктів (з обліком дисконтування та нарощення). Були визначені такі критерії економічної ефективності (з урахуванням дисконтування та нарощення), як термін окупності інвестицій; чистий дохід за рахунок економії енергоресурсів за весь період експлуатації енергозберігаючих заходів; індекс прибутковості інвестицій (відношення повного доходу до величини інвестицій), що характеризує відносну віддачу інвестиційного проєкту на вкладені кошти. Розрахунки проведені з урахуванням недавнього збільшення діючих тарифів на теплову [2] та електричну енергію [3], що додатково вплинуло на економічні

показники і продемонструвало доцільність більш активної діяльності по впровадженню енергоефективних технологій.

Критерії економічної ефективності відказу від централізованого тепlopостачання, пов'язаного з впровадженням енергозберігаючих проектів, зведені в табл. 1.

Таблиця 1 – Критерії економічної ефективності, пов'язані з впровадженням енергозберігаючих систем енергопостачання лікувального корпусу № 1

Параметр	КГУ+ Ч	БК+Ч	ТНС
Термін експлуатації $T_{сл}$, роки	32	20	20
Значення норми дисконту r	0,10 (10%)		
Дохід за рахунок економії енергоресурсів ΔD , тис. грн./м ²	0,0556	0,14	0,708
Величина капіталовкладень ΔK , тис. грн./м ²	0,196	0,041	1,434
Повний дисконтований дохід $DD_{Тсл}$, тис. грн./м ²	0,53	1,16	4,01
Повний дохід при нарощенні $ND_{Тсл}$, тис. грн./м ²	11,19	7,78	26,97
Чистий дисконтований дохід $ЧДД$, тис. грн./м ²	0,334	1,115	2,43
Чистий дохід при нарощенні $ЧНД$, тис. грн./м ²	10,99	7,74	25,39
Бездисконтний термін окупності T_o , роки	3,525	0,302	3,36
Термін окупності з урахуванням дисконтування T_d , роки	2,034	0,16	4,29
Термін окупності інвестицій при нарощенні T_n , роки	3,168	0,312	3,04
Індекс прибутковості інвестицій за умови дисконтування $ІД_d$	2,70	28,18	2,54
Індекс прибутковості інвестицій за умови нарощення $ІД_n$	57,06	189,6	17,05

Висновки. В результаті проведеного порівняльного аналізу визначено, що найбільш економічною системою енергопостачання є комбінація твердопаливного біокотла для опалення та гарячого водопостачання з абсорбційним чилером для вентиляції та кондиціонування. Термін окупності такої енергозберігаючої системи складає декілька місяців, при цьому індекси прибутковості інвестицій значно більші, ніж для двох інших розроблених систем, що свідчить

про її велику привабливість та доцільність. Оцінка екологічного ефекту від впровадження такої системи показує, що можна зекономити 905,5 тис м³ природного газу, що дозволить знизити викиди CO₂ на майже 2100 т.

Список літератури: 1. Розпорядження КМУ № 902-р від 1 жовтня 2014 р. «Про Національний план дій з відновлюваної енергетики на період до 2020 року»; 2. Сайт компанії «Харківські теплові мережі» [Електрон. ресурс] – Режим доступу: URL: <http://www.hts.kharkov.ua>; 3. Сайт компанії «Харківобленерго» [Електрон. ресурс] – Режим доступу: URL: <http://www.oblenergo.kharkov.ua>.

Bibliography (transliterated): 1. Ukrainian Ministry Cabinet Decree № 902-p of 01.10.2014 “On National Plan of Actions Towards Renewable Power Engineering till 2020” (In Ukrainian); 2. Site of Kharkiv Thermal Network Co, URL: <http://www.hts.kharkov.ua>; 3. Site of Kharkivoblenergo Co, URL: <http://www.oblenergo.kharkov.ua>.

Надійшла до редколегії 17.11.2014