

Г. Й. ЗАЙОНЧОВСЬКИЙ, Є. І. БАРИЛЮК, Ю. М. РИКУНІЧ, Я. Б. ФЕДОРІЧКО

ВИЗНАЧЕННЯ РЕСУРСУ СТРИЖНЕВИХ ЕЛЕМЕНТІВ МАЛОГАБАРИТНИХ ПНЕВМАТИЧНИХ КЛАПАНІВ З ДВОПОЗИЦІЙНИМ ПОЛЯРИЗОВАНИМ ЕЛЕКТРОМАГНІТНИМ ПРИВОДОМ

Наведено результати ресурсних випробувань малогабаритних пневматичних клапанів з двопозиційним поляризованим електромагнітним приводом, аналіз яких показує, що критичним елементів клапанів цього типу, що визначає ресурс виробу, є стрижневий елемент (шток) рухомої частини клапана, руйнування якого під дією динамічних навантажень призводить до повної відмови клапана. Дається порівняльний аналіз різних методів визначення ресурсних можливостей стрижневих елементів рухомої частини клапана, що працюють в умовах динамічних циклічних експлуатаційних навантажень. Зроблено висновок щодо перспективності використання енергетичних критеріїв для оцінки ресурсу стрижневих елементів клапанів даного типу. Даються рекомендації щодо зменшення рівня динамічних навантажень і підвищення ресурсу стрижневих елементів клапанів з двопозиційним поляризованим електромагнітним приводом.

Ключові слова: пневматичний клапан, електромагнітний привод, стрижневий елемент, динамічні навантаження, руйнування, ресурс.

Вступ. Малогабаритні пневматичні клапани з електромагнітним приводом, далі електромагнітні клапани (ЕМК), являють собою технічні пристрої, що призначені для керування потоком робочого середовища в різних системах космічних літальних апаратів (КЛА). Серед ЕМК, що застосовуються в КЛА, можна виділити групу клапанів з двопозиційним поляризованим електромагнітним приводом [1]. Ці клапани споживають мінімальну кількість електричної енергії, яка використовується тільки на переміщення рухомої системи ЕМК в момент відкриття чи закриття клапана, а утримання запірного органа у відкритому або закритому положенні забезпечується за рахунок магнітного потоку постійного магніту, вбудованого в конструкцію привода. Іншою перевагою клапанів цього типу є їх підвищена швидкодія (час відкриття чи закриття клапана знаходиться в межах 8–50 мс). Така швидкодія забезпечується за рахунок високої швидкості переміщення рухомої частини клапана, що, у свою чергу, призводить до виникнення періодичних ударних експлуатаційних навантажень на елементи клапана і обумовлює їх деформацію, знос та руйнування під час виробітку ресурсу.

Характерними відмовами таких ЕМК в експлуатації є руйнування стрижневих елементів (штоків), за допомогою яких реалізується кінемагнічний зв'язок електромагнітного привода з виконавчим елементом клапана. Тому важливою задачею розробника на етапі проектування являється прогнозування ресурсних можливостей виробу, що проектується, та визначення його ресурсу, в процесі відпрацювання якого із заданою ймовірністю не виникали би відмови клапана унаслідок руйнування його конструктивних елементів.

Аналіз літературних джерел. Необхідно зазначити, що в наш час визначення та обґрунтування ресурсу пневматичних ЕМК у більшості випадків проводиться на підставі результатів стендових ресурсних випробувань. Такий спосіб визначення ресурсу клапанів є вельми затратним і довготривалим, а у зв'язку з наявною вимогою щодо суттєвого збільшення ресурсу ЕМК – практично безперспективним. Вирішення цієї проблеми вимагає розробки науково-обґрунтованих методик прогнозування можливих змін технічного стану ЕМК

під дією експлуатаційних навантажень із застосування різних методів статистичного аналізу.

Узагальнення досвіду розробки та експлуатації малогабаритних ЕМК дозволяє зробити висновок про те, що процесу багаторазового ударного контактування елементів клапана під час його спрацьовування відводиться провідна роль у формуванні експлуатаційних змін технічного стану ЕМК [2, 3]. Слід також відмітити, що в технічній літературі по проектуванню малогабаритних ЕМК авіакосмічної техніки [1–5] ці питання ще не знайшли достатньо повного висвітлення. В роботі [2] відмічається лиш те, що елементи рухомої частини ЕМК ударно контактують з нерухомими елементами конструкції клапанів. Наводяться можливі значення коефіцієнта динамічності k_d , з використанням якого оцінюються ударні навантаження на елементи ЕМК. Проте наслідки ударного контактування елементів клапана під час його спрацьовування та відповідні механізми зміни їх технічного стану в цих роботах авторами не розглядаються.

Заслугує на увагу результати досліджень ряду авторів [6, 7], направлених на прогнозування змін технічного стану та обґрунтування вибору запасів працездатності малогабаритних ЕМК авіакосмічної техніки, що забезпечують виконання діючих вимог нормативних документів до експлуатаційної надійності ЕМК.

В наш час ці питання залишаються актуальними, так як їх вирішення дає можливість прогнозувати зміни технічного стану ЕМК та їх ресурс, а також на стадії проектування розробляти ефективні заходи щодо удосконалення конструкції клапанів.

Мета і задачі досліджень. На підставі узагальнення досвіду розробки та експлуатації малогабаритних ЕМК систем обладнання авіакосмічної техніки та аналізу літературних джерел з питань забезпечення експлуатаційної надійності на визначення ресурсу пневматичних клапанів з двопозиційним поляризованим електромагнітним приводом були сформульовані мета та задачі досліджень.

Метою досліджень визначено прогнозування ресурсу стрижневих елементів (штоків) рухомої

частини малогабаритних пневматичних ЕМК, руйнування яких під час експлуатації обмежує ресурс усього виробу.

Основними задачами проведених досліджень були:

- на підставі результатів спеціальних ресурсних випробувань провести аналіз зміни технічного стану малогабаритних пневматичних ЕМК з двопозиційним поляризованим електромагнітним приводом під час виробітку ресурсу;

- визначити критичні елементи клапанів цього типу, що лімітують ресурс виробу;

- розробити рекомендації щодо прогнозування ресурсу стрижневих елементів ЕМК цього типу.

Результати ресурсних випробувань ЕМК з двопозиційним поляризованим електромагнітним приводом. Для визначення основних деградаційних процесів, що відбуваються в елементах і вузлах ЕМК з двопозиційним поляризованим електромагнітним приводом, були проведені ресурсні випробування зразків штатних клапанів типу УФ 90070-006 розробки ПАТ «Київське центральне конструкторське бюро арматуробудування» на спеціальному стенді до повного вичерпання своїх ресурсних можливостей. Конструктивну схему клапана наведено на рис. 1.

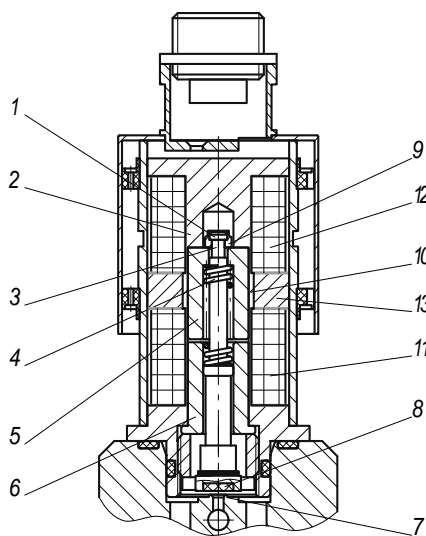


Рис. 1 – Конструктивна схема пневматичного клапана з двопозиційним поляризованим електромагнітним приводом: 1 – головка штока; 2 – корпус електромагніта (верхній стоп); 3 – шийка штока; 4 – буферна пружина; 5 – повзун (якір); 6 – нижній стоп; 7 – сідло; 8 – золотник; 9 – стопорна шайба; 10 – розподільна трубка; 11 – обмотка закриття; 12 – обмотка відкриття; 13 – постійний магніт

В процесі випробувань періодично, через кожні 20 тис. циклів спрацьовування, що складала один блок-цикл, контролювалися основні функціональні параметри клапана (напруга $U_{\text{відкр}}$ і час $t_{\text{відкр}}$ відкриття клапана, напруга $U_{\text{закр}}$ і час $t_{\text{закр}}$ його закриття), проводився мікрообмір деталей клапана і визначався хід золотника $x_{\text{зол}}$. Були зроблені фотографії деталей клапанів після відмови, а також проведені металографічні та фрактографічні дослідження

поверхонь контактів та місць руйнувань механічних елементів клапана.

Аналіз проведених ресурсних випробувань показав, що при спрацьовуванні ЕМК з двопозиційним електромагнітним приводом мають місце наступні зміни технічного стану деталей і вузлів клапана під дією експлуатаційних навантажень.

При відкритті клапана (переміщенні рухомої його частини від сідла) має місце:

- ударне циклічне контактування повзуна 5 і шайби 9, що призводить до викришування внаслідок утоми торцевих поверхонь контакту (рис. 2) і зміни відносного положення деталей 5 і 9;

- циклічне прикладення розподіленого імпульсного зусилля, нормального до площини контакту шайби і головки штока, що призводить до зміни форми деталей 9 і 3 внаслідок накопичення однобічних пластичних деформацій, зміни взаємного положення деталей та накопичення мікропошкоджень у матеріалі шийки штока 3;

- ударне циклічне контактування повзуна 5 і верхнього стопа 2, що призводить до деградації макрорельєфу поверхонь контакту деталей 5 і 2 (рис. 4).



Рис. 2 – Пошкодження верхньої торцевої поверхні повзуна (якіря)



Рис. 3 – Вузол кріплення штока і повзуна після виробітку ресурсу клапана

При закритті клапана (переміщенні рухомої його частини до сідла) відбувається:

- ударне циклічне контактування золотника 8 і сідла 7, що призводить до деградації макрорельєфу поверхонь ущільнення на золотнику (рис. 4);

- ударне циклічне контактування повзуна 5 і нижнього стопа 6, що призводить до деградації торцевих поверхонь контакту деталей 5 і 6.

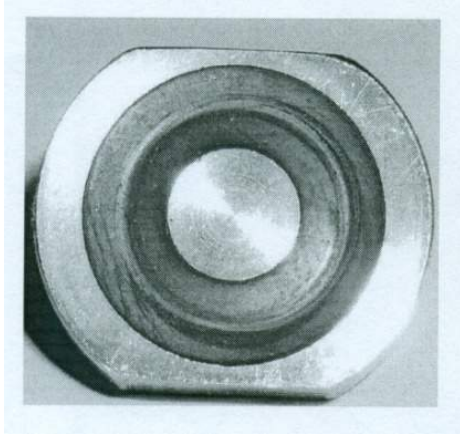


Рис. 4 – Канавка на поверхні гумового ущільнення, що утворилася під впливом експлуатаційних навантажень

Деформація деталей рухомої частини ЕМК призводить до суттєвої зміни положення повзуна 5 відносно шайби 9 і штока 3 внаслідок виробки кільцевої канавки на торцевій поверхні повзуна (c'') та пластичної деформації деталей 3 і 9 на величину c' (рис. 5), що призводить до зменшення ходу золотника на величину:

$$\Delta x_{\text{зол}} = c = c' + c'',$$

а також збільшується довжина камери під буферну пружину 4, що призводить до зменшення установочого і робочого зусилля пружини.

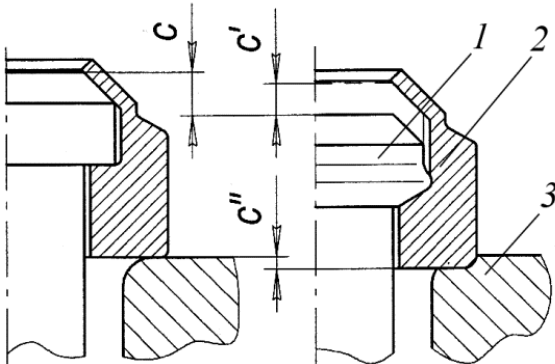


Рис. 5 – Зміна взаємного положення стопорної шайби, голівки штока і повзуна внаслідок їх деформацій під впливом експлуатаційних навантажень:
1 – голівка штока; 2 – стопорна шайба;
3 – повзун

Крім того, в процесі зворотно-поступального руху рухомої частини клапана має місце процес зносу циліндричних поверхонь повзуна 5 і розподільної трубки 10. Внаслідок цього відбувається поступова деградація мікрорельєфу поверхонь тертя і збільшення сил тертя.

Накопичення мікрореформацій у матеріалі штока призводить після певної кількості спрацьовувань клапана до руйнування шийки штока (рис. 6) і повної відмови ЕМК.

Виявлені зміни технічного стану деталей і вузлів ЕМК в процесі відпрацювання ресурсу призводять до відповідних змін вихідних параметрів клапанів.



Рис. 6 – Руйнування шийки штока від утоми (матеріал – сталь 08X18H10)

Встановлено, що для клапанів даного типу в процесі виробітку ресурсу має місце певне зменшення напруги $U_{\text{відкр}}$ і часу $t_{\text{відкр}}$ відкриття клапану, певне збільшення напруги $U_{\text{закр}}$ і часу $t_{\text{закр}}$ закриття і суттєве зменшення ходу $x_{\text{зол}}$ золотника клапана (рис. 7) за рахунок зміни положення повзуна відносно шайби і штока унаслідок виробки кільцевої канавки на торцевій поверхні повзуна та пластичної деформації деталей клапана (в першу чергу шийки штока). При зменшенні величини $x_{\text{зол}}$ до критичної (0,1 мм) має місце відмова клапана внаслідок його не відкриття.

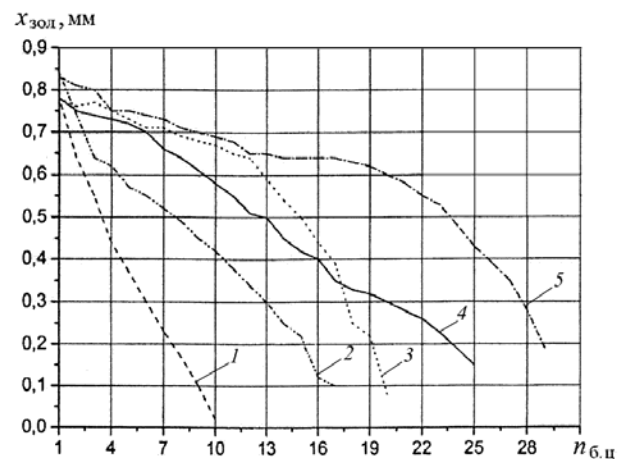


Рис. 7 – Залежності зміни ходу золотника п'яти зразків ЕМК з двопозиційним електромагнітним приводом від кількості блок-циклів напрацювання (1 блок-цикл = 20000 циклів):
1, 2, 3, 4, 5 – номери дослідних зразків клапана

Гістограму емпіричного розподілу числа відмов клапана унаслідок руйнування шийки штока від числа блок-циклів напрацювання наведено на рис. 8.

Таким чином проведені ресурсні випробування підтвердили результати аналізу досвіду експлуатації малогабаритних пневматичних ЕМК з двопозиційним поляризованим електромагнітним приводом про те, що критичним елементом клапанів цього типу є стрижневий елемент (шток), руйнування якого під

дією ударних циклічних експлуатаційних навантажень визначає ресурс усього виробу. За даними стендових ресурсних випробувань утомна довговічність штоків ЕМК зі сталі 08X18H10T лежить в межах $1 \cdot 10^4 \dots 1,5 \cdot 10^5$ циклів спрацьовування клапана.

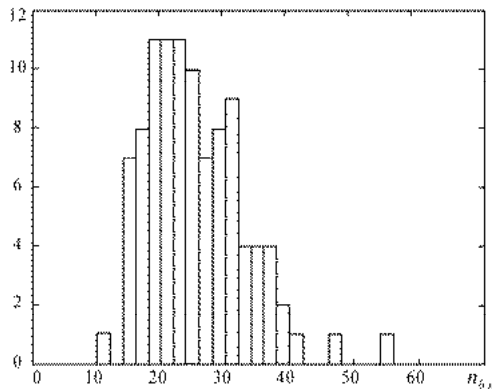


Рис. 8 – Гістограма емпіричного розподілу числа відмов клапана унаслідок руйнування шийки штока від числа блок-циклів напрацювання

Визначення утомної міцності та ресурсу стрижневих елементів ЕМК. Для розробки рекомендацій щодо визначення утомної міцності та ресурсу стрижневих елементів (штоків) ЕМК з двопозиційним поляризованим електромагнітним приводом був проведений порівняльний аналіз існуючих методів вирішення цієї задачі:

– оцінка утомної міцності та ресурсу стрижневих елементів клапана з використанням коефіцієнта динамічності k_d ;

– прогнозування утомної міцності та ресурсу стрижневих елементів клапана на підставі використання теорії накопичення мікропошкоджень в конструкційному матеріалі штока клапана під дією циклічних ударних навантажень;

– оцінка ресурсу стрижневих елементів клапана з використанням енергетичних критеріїв.

Оцінка утомної міцності та ресурсу стрижневих елементів клапана з використанням коефіцієнта динамічності k_d . Загально визнаним шляхом забезпечення утомної міцності силових елементів технічних виробів, що піддаються експлуатаційним динамічним навантаженням, є визначення запасів утомної міцності конструктивного елемента виробу з використанням коефіцієнта динамічності k_d [8].

Специфікою проектування малогабаритних ЕМК для систем обладнання авіакосмічної техніки є необхідність поєднання мінімальної маси виробу з вимогою забезпечення високого рівня експлуатаційної надійності. Необхідність забезпечення мінімальної маси ЕМК тягне за собою мінімізацію коефіцієнтів запасу міцності їх силових елементів та певні обмеження їх довговічності. За таких умов амплітуду місцевих експлуатаційних напружень в найбільш навантаженій зоні конструктивного елемента клапана $\sigma_{\text{екс}}$ вибирають за умови [9]:

$$\sigma_p(n_3) > \sigma_{\text{екс}} > \sigma_{-1}, \quad (1)$$

де $\sigma_p(n_3)$ – руйнівна амплітуда місцевих напружень для заданої за Технічним завданням (ТЗ) кількості циклів спрацьовувань клапана в експлуатації n_3 ; σ_{-1} – границя витривалості конструктивного матеріалу при симетричному циклі навантаження (розтягнення – стиск).

Коефіцієнт запасу утомної міцності $\eta_\sigma(n_3)$ для заданої за ТЗ кількості циклів спрацьовування клапана n_3 визначиться як [8]

$$\eta_\sigma(n_3) = \frac{\sigma_p(n_3)}{\sigma_{\text{екс}}}, \quad (2)$$

а умова не руйнування деталі клапана після n_3 циклів спрацьовування в експлуатації буде визначатися нерівністю

$$\eta_\sigma(n_3) > 1. \quad (3)$$

Оскільки $\sigma_{\text{екс}}$ у виразі (2) являє собою динамічне напруження, то його можливо представити у вигляді

$$\sigma_{\text{екс}} = \sigma_{\text{ст}} \cdot k_k \cdot k_d, \quad (4)$$

де $\sigma_{\text{ст}}$ – статичне напруження у вибраному перерізі деталі клапана; k_k – коефіцієнт концентрації напружень; k_d – коефіцієнт динамічності.

З урахуванням (4) коефіцієнт запасу утомної міцності $\eta_\sigma(n_3)$ для заданої кількості циклів спрацьовування клапана n_3 визначиться як:

$$\eta_\sigma(n_3) = \frac{\sigma_p(n_3)}{\sigma_{\text{ст}} \cdot k_k \cdot k_d}. \quad (5)$$

Величина статичного напруження $\sigma_{\text{ст}}$ може бути визначена за результатами проектного розрахунку клапана.

Таким чином за даним підходом задача визначення запасу утомної міцності деталі клапана, що працює в умовах експлуатаційних динамічних навантажень, в значній мірі залежить від коректно обгрунтованого вибору коефіцієнта динамічності k_d .

В роботі [10] відмічається, що за умови ударної взаємодії деталей гідро- та пневмоагрегатів значення коефіцієнта k_d може знаходитися в широкому діапазоні, а його максимальне значення може досягати 70. Зазвичай для кожної конструкції клапана і конкретних умов експлуатаційних навантажень коефіцієнт динамічності k_d визначається експериментальним шляхом, що суттєво ускладнює задачу вибору запасів утомної міцності «критичних» деталей ЕМК на етапі його проектування.

Оскільки визначення величини динамічних напружень $\sigma_{\text{екс}}$ безпосереднім шляхом вимагає спеціального обладнання і на етапі проектування ЕМК може бути визначено тільки приблизно, в ПАТ «Київське центральне конструкторське бюро арматуробудування» була розроблена спеціальна методика експериментальної оцінки величини k_d для визначення динамічних напружень n_σ за результатами стендових випробувань клапанів – аналогів [9].

Досвід застосування в ПАТ «Київське центральне конструкторське бюро арматуробудування» прийнятої методики визначення запасів утомної міцності стрижневих елементів ЕМК вказує на її істотні недоліки:

– необхідність мати певну кількість виробів – аналогів для визначення значення k_d ;

– недостатня точність визначення значень k_d і η_c для проектного клапана унаслідок прийнятих припущень і приблизного визначення коефіцієнта варіації напружень, що можуть виникати в стрижневому елементі проектного клапана під дією експлуатаційних динамічних навантажень v_s .

Прогнозування утомної міцності та ресурсу стрижневих елементів клапана на підставі використання теорії накопичення мікропошкоджень в конструкційному матеріалі штока клапана під дією циклічних ударних навантажень. В основу цієї методики покладено математичну модель експлуатаційних змін технічного стану ЕМК з використанням стохастичної теорії накопичення пошкоджувальності в елементах і вузлах клапана в процесі відпрацювання ресурсу, детально описану в роботі [7]. Для їх розробки була використана основана на центральній граничній теоремі ймовірнісна модель підсумовування пошкоджень, описана в роботах А. М. Ветрова і О. Г. Кучера [13].

З фізичної точки зору процес пошкоджуваності в матеріалі деталей клапана пов'язаний з накопиченням невідновних однібокних пластичних деформацій, розвитком процесів утомленості, зносу, наклепу та іншими необоротними змінами структури матеріалу. На розвиток цих процесів пошкоджуваності, в свою чергу, впливають зовнішні випадкові фактори – коливання умов роботи та змінність параметрів навантаження деталей в процесі експлуатації. При кожному впливі навантаження (випадковому чи регулярному) відбувається елементарний акт накопичення в матеріалі невідновних деформацій (прирошення пошкоджуваності), величина і характер якого є випадковою функцією механічних характеристик матеріалу, величин напружень, числа циклів та інших факторів. Процес накопичення пошкоджень у цьому випадку розглядається як результат статистичного підсумовування великого числа рівномірно малих мікрострибків елементарних незалежних пошкоджуваностей. Тоді за n циклів величина накопиченої пошкоджуваності B_n^Σ

визначиться сумою $B_n^\Sigma = \sum_{i=1}^n B_i$, де B_i – величина пошкоджуваності в i -му елементарному циклі. За деякий період часу, коли n досить велике, за центральною граничною теоремою і зробленими припущеннями про характер навантажень, накопичена пошкоджуваність B_n^Σ збігається до нормального розподілу. Такий процес накопичення пошкоджуваностей можна розглядати як випадковий процес з незалежними приращеннями, побудований за типом марковської послідовності.

В якості процесу накопичення пошкоджуваностей можна розглядати і непрямі параметри, що достатньо добре відтворюють характер зміни основних фізичних процесів пошкоджуваності матеріалу деталей, такі як, наприклад, хід золотника $x_{зол}$ ЕМК з двопозиційним поляризованим електромагнітним приводом, зміну якого з наробітком наведено на рис. 7. У цьому випадку характеристики випадкового процесу накопичення пошкоджуваностей можуть бути визначені, досліджені і прогнозовані статистичними методами.

Досліджуються два випадкових процеси (послідовності): вихідний породжуючий процес пошкоджуваності клапана $B'(t_1), B'(t_2), \dots, B'(t_n)$ і породжений ним процес накопиченої пошкоджуваності $B(t_1) = B'(t_1), B(t_2) = B'(t_1) + B'(t_2),$

$\dots, B^\Sigma(t_n) = \sum_{i=1}^n B'(t_i)$. Перший процес при деяких

припущеннях розглядається як однорідний випадковий стаціонарний процес, а другий – як випадковий нестаціонарний процес.

Оцінку накопиченої пошкоджуваності деталей клапана в умовах випробувань чи реальної експлуатації рекомендовано також проводити за аналогічною схемою і у випадку, коли за елементарну пошкоджуваність прийняти феноменологічну пошкоджуваність (відносно довговічність, відносно деформацію тощо) за один елементарний цикл навантаження деталі. Застосування деформаційних критеріїв втомленого руйнування дозволяє використовувати гіпотезу підсумовування пошкоджуваностей від утомленості, в тому числі лінійну гіпотезу підсумовування пошкоджуваностей.

Приймаючи припущення, що закон розподілу накопичених пошкоджуваностей близький до нормального, було розроблено ймовірнісні моделі підсумовування як незалежних, так і залежних випадкових пошкоджуваностей в елементах і вузлах клапана. З використанням цих моделей отримано математичні залежності для визначення математичного очікування m_n і дисперсії S_n^2 накопиченої пошкоджуваності в елементах і вузлах клапана, а також щільності $f_{B_n^\Sigma}(B_n^\Sigma)$ і функції розподілу $F_{B_n^\Sigma}(B_n^\Sigma)$ накопиченої пошкоджуваності для різних можливих значень коефіцієнта кореляції r :

$$m_n = \sum_{i=1}^n m_i = nm; \quad (6)$$

$$S_n^2 = S_n^2(1 + (n-1)r); \quad (7)$$

$$f_{B_n^\Sigma}(B_n^\Sigma) = \frac{1}{\sqrt{2\pi S_n^2 n(1+(n-1)r)}} \times \exp\left(-\frac{(B_n^\Sigma - nm)^2}{2S_n^2 n(1+(n-1)r)}\right); \quad (8)$$

$$F_{B_n^\Sigma}(B_n^\Sigma) = \Phi\left(\frac{B_n^\Sigma - nm}{S_n \sqrt{n(1+(n-1)r)}}\right). \quad (9)$$

Крім імовірнісних характеристик пошкоджуваності можна визначити і імовірнісні характеристики надійності деталі (конструктивного елемента) клапана, зокрема, імовірнісні характеристики числа циклів до граничного стану (руйнування) деталі. Для необоротних процесів умову руйнування можна записати у вигляді $B_n^\Sigma > B_0^\Sigma$, де B_0^Σ – граничний (критичний) рівень пошкоджуваності деталі. Тоді, на заданому граничному ступені пошкоджуваності B_0^Σ , імовірність числа циклів до руйнування деталі клапана буде дорівнювати ймовірності перевищення накопиченою пошкоджуваністю B_n^Σ граничного припустимого рівня B_0^Σ :

$$F_n(n) = P_{\text{руйн}} = P(N < n) = P(B_n^\Sigma > B_0^\Sigma) = \int_{B_0^\Sigma}^{\infty} f_{B_n^\Sigma}(B_n^\Sigma) dB_n^\Sigma = 1 - \Phi\left(\frac{B_0^\Sigma - nm}{\sqrt{nS}}\right). \quad (10)$$

Аналогічно визначається й імовірність неруйнування деталі клапана:

$$P_{\text{неруйн}} = P(N > n) = P(B_n^\Sigma < B_0^\Sigma) = \int_{-\infty}^{B_0^\Sigma} f_{B_n^\Sigma}(B_n^\Sigma) dB_n^\Sigma = 1 - P_{\text{руйн}}. \quad (11)$$

Щільність розподілу чисел циклів до руйнування деталі клапана знаходиться диференціюванням виразу (10):

$$f_n(n) = \frac{dF_n(n)}{dn} = \frac{1}{\sqrt{2\pi nS^2}} \frac{B_0^\Sigma + nm}{2n} \exp\left(-\frac{(B_0^\Sigma - nm)^2}{2nS^2}\right). \quad (12)$$

Вирази для математичного очікування, дисперсії і коефіцієнта варіації чисел циклів до досягнення критичного стану (руйнування) деталі клапана мають вигляд:

$$m_{\text{кр}} = \int_0^{\infty} n f_n(n) dn = \frac{B_0^\Sigma}{m} + \frac{S^2}{2m^2};$$

$$S_{\text{кр}}^2 = \frac{B_0^\Sigma S^2}{m^3} + \frac{5S^4}{4m^4}; \quad (13)$$

$$v_{\text{кр}} = \frac{S_{\text{кр}}}{m_{\text{кр}}} = \frac{S}{\sqrt{m}} \sqrt{\frac{B_0^\Sigma + \frac{5S^2}{4m}}{B_0^\Sigma + \frac{S^2}{2m}}}.$$

Якщо відомі функції і щільності розподілу чисел циклів до руйнування критичної деталі клапана (14), (16), то можна також визначити інтенсивність відмов ЕМК унаслідок втомного руйнування за формулою

$$\lambda_n(n) = \frac{f_n(n)}{1 - F_n(n)} = \frac{1}{\sqrt{2\pi nS^2}} \frac{B_0^\Sigma + nm}{2n} \exp\left(-\frac{(B_0^\Sigma - nm)^2}{2nS^2}\right) \cdot \Phi\left(\frac{B_0^\Sigma - nm}{\sqrt{nS}}\right). \quad (14)$$

На підставі запропонованих моделей накопичення пошкоджуваностей в елементах ЕМК розроблено методику визначення ресурсних можливостей проектного клапана на прикладі ЕМК з двопозиційним поляризованим електромагнітним приводом.

Отримані залежності (6)–(14) дозволяють з необхідною ймовірністю визначити ресурсні можливості клапана на етапі проектування за результатами ресурсних випробувань дослідних зразків ЕМК або досвіду експлуатації клапанів-аналогів.

Оцінка ресурсу стрижневих елементів клапана з використанням енергетичних критеріїв.

На підставі аналізу результатів проведених спеціальних ресурсних випробувань виявлено [14], що процес накопичення пошкоджень від втоми в стрижневих елементах ЕМК з двопозиційним поляризованим електромагнітним приводом, які зазнають значних динамічних циклічних навантажень, безпосередньо пов'язаний з величиною питомої кінетичної енергії переміщення рухомої системи

приводу $E_k^{\text{PC}} = \frac{mV_{\text{ср}}^2 k_v}{2} / S_{\text{min}}$, де m – маса рухомої системи приводу; $V_{\text{ср}}$ – середня швидкість переміщення рухомої системи клапана під час його відкриття; k_v – коефіцієнт швидкості, що враховує відмінність швидкості переміщення стрижневого елемента (штока) клапана в момент удару в стопорну шайбу від середньої швидкості переміщення стрижневого елемента під час відкриття клапана; S_{min} – мінімальна площа поперечного перерізу стрижневого елемента (шийки штока 3 на рис. 1).

Залежність напрацювання клапана до відмови $(T_0)_{\text{min}} = f(E_k^{\text{PC}})$, що отримана з використанням результатів випробувань виробів-аналогів, характеризує гранично допустимий рівень питомої кінетичної енергії переміщення рухомої системи електромагнітного приводу клапана, перевищення якого може призвести до руйнування шийки штока від утомленості.

Умову працездатності ЕМК, що проектується, через питому кінетичну енергію рухомої системи приводу можна представити у вигляді:

$$E_k^{\text{PC}} (1 - K_{\text{роз}}) n < E_{\text{кр}}^\Sigma, \quad (15)$$

де E_k^{PC} – питома кінетична енергія рухомої системи електромагнітного приводу клапана; $K_{\text{роз}}$ – коефіцієнт розсіювання, який залежить від кінематичної схеми рухомої частини ЕМП клапана і наявності в ньому спеціального демпфувального елемента; n – число циклів спрацювання; $E_{\text{кр}}^\Sigma$ – критичний рівень сумарної питомої кінетичної енергії рухомої частини клапана, який переходить у потенціальну енергію деформації конструктивного матеріалу штока і призводить до руйнування його шийки.

Визначався запас міцності стрижневих елементів (штоків) ЕМК за критерієм питомої енергії рухомої системи ЕМП клапана η_E як співвідношення

$$\eta_E = \frac{[E_k^{PC}]_{n_p}}{(E_k^{PC})_0}, \quad (16)$$

де $[E_k^{PC}]_{n_p}$ – критичний рівень питомої кінетичної енергії рухомої системи ЕМП клапана, що відповідає кількості циклів його спрацювання n_p до руйнування стрижневого елемента; $(E_k^{PC})_0$ – питома кінетична енергія рухомої частини ЕМП нового клапана після його виготовлення.

Отримано наступну аналітичну залежність для визначення запасів міцності штоків ЕМК [15]:

$$\eta_E = k_\chi (1,414[u]^{13} \cdot v_{E_{\text{с0}}} + 1), \quad (17)$$

де k_χ – поправковий коефіцієнт, що враховує відмінність закону розподілу величини $(E_k^{PC})_{n_p}$ від нормального; $[u]$ – квантиль нормального розподілу; $v_{E_{\text{с0}}}$ – коефіцієнт варіації параметра $(E_k^{PC})_0$ в початковому перетині процесу.

Для визначення рівня питомої кінетичної енергії переміщення рухомої системи нового ЕМК, за яким забезпечується потрібна імовірність неруйнування штока клапана під час виробітку ресурсу, рекомендується використовувати залежність:

$$(E_k^{PC})_0 = \frac{[E_k^{PC}]_{n_p}}{k_\chi (1,414[u]^{13} \cdot v_{E_{\text{с0}}} + 1)}. \quad (18)$$

На підставі наведених залежностей (15)–(18) розроблено і впроваджено у виробництво в ПАТ «Київське центральне конструкторське бюро арматуробудування» інженерну методику визначення запасів утомної міцності ЕМК у вигляді стандарту підприємства СТУ КЦКБА-273:2012 «Методика розрахунку запасів працездатності електромагнітних клапанів при проектуванні».

Для практичної реалізації розробленої методики визначення запасів утомної міцності стрижневих елементів (штоків) ЕМК з двопозиційним поляризованим електромагнітним приводом отримано експериментальні залежності кількості циклів напрацювання до руйнування штока ЕМК від рівня питомої енергії переміщення рухомої системи приводу для різних матеріалів: 08X18H10T (рис. 9), ВТ1-0, АК4-1.

На підставі узагальнення результатів спеціальних ресурсних випробувань та розрахунків напруженого стану конструктивних елементів малогабаритних пневматичних ЕМК з двопозиційним поляризованим електромагнітним приводом розроблено рекомендації щодо удосконалення конструкції ЕМК даного типу з метою підвищення їх експлуатаційної надійності та ресурсу.

Для зменшення рівня кінетичної енергії удару повзуна 5 у верхній стоп 2 (див. рис. 1) під час відкриття клапана, яка переходить у потенційну енергію деформації конструкційного матеріалу елементів ЕМК, в тому числі стрижневого елемента (штока), рекомендується введення в кінематичний

ланцюг передачі зусилля від електромагніта до золотника клапана демпфувального елемента (збільшити значення коефіцієнта розсіювання $K_{\text{роз}}$ у виразі (15).

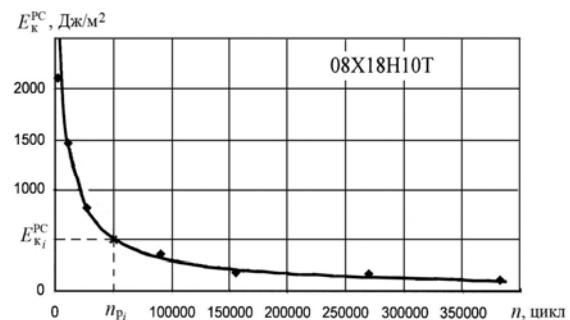


Рис. 9 – Залежність напрацювання до руйнування штока ЕМК з двопозиційним поляризованим електромагнітним приводом, виконаного зі сталі 08X18H10T, від рівня питомої енергії переміщення рухомої системи приводу клапана

В якості демпфувального елемента рекомендовано використовувати плоскі прокладки з гуми або поліуретану, стандартні гумові кільця чи металеві пружини. Експериментальна перевірка такого рішення була виконана на серійному електромагнітному приводі УФ 098190, що використовується в клапані УФ 96414-010. В якості демпфувального елемента були використані плоскі прокладки з гуми ІРП-1338 товщиною 2 мм (рис. 10).

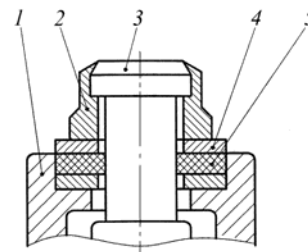


Рис. 10 – Демпферний пристрій в кінематичному ланцюзі рухомої частини ЕМК:

1 – повзун; 2 – стопорна шайба; 3 – шток; 4 – шайба; 5 – демпфувальний елемент

Введення демпфувального елемента призвело до незначного зниження швидкодії клапана: час відкриття модернізованого клапана збільшився з 32,5 мс до 36,3 мс, а час закриття – з 44,5 мс до 46,2 мс. При цьому суттєво збільшився час наробітку клапана до руйнування від утоми його стрижневого елемента – штока. Під час проведення ресурсних випробувань клапанів УФ 96414-010 у штатному виконанні руйнування їх штоків від утому мало місце при наступних наробітках: 6500, 6500, 10000, 12000 та 20000 циклів спрацювання. При тих же умовах були випробувані 2 зразка модернізованого клапана УФ 96414-010 з демпфувальними гумовими прокладками. Випробування були зупинені після 100000 спрацювань. Руйнування штоків клапанів не зафіксовано. За результатами дефектації елементів цих клапанів після 100000 спрацювань суттєвих змін технічного стану елементів рухомої частини

електромагнітного приводу ЕМК не виявлено, в тому числі не виявлено суттєвих формозмін головки штока, що характерно для клапанів у штатному виконанні. На рис. 11 для порівняння наведено фото головок штоків після напрацювання 20000 циклів для клапана у штатному виконанні (а) і для модернізованого клапана з демпфувальним елементом (б).

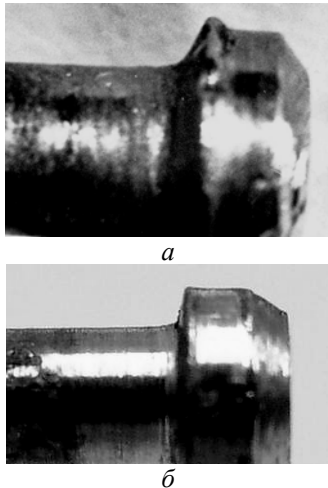


Рис. 11 – Фото головок штоків клапанів після напрацювань 20000 циклів:

а – головка штока клапана у штатному виконанні;
б – головка штока модернізованого клапана з демпфувальним елементом

Висновки. Порівняльний аналіз ефективності застосування розглянутих методик визначення утомної міцності та ресурсу стрижневих елементів ЕМК з двопозиційним поляризованим електромагнітним приводом дозволяє стверджувати наступне:

1. Оцінка утомної міцності та ресурсу стрижневих елементів клапана з використанням коефіцієнта динамічності k_d має суттєві недоліки, а її застосування вимагає наявності значних об'ємів статистичних даних щодо відмов ЕМК внаслідок руйнування їх стрижневих елементів.

2. Для прогнозування утомної міцності та ресурсу стрижневих елементів клапана на підставі використання теорії накопичення мікропошкоджень в конструкційному матеріалі штока клапана під дією циклічних ударних навантажень необхідно мати достовірні дані щодо зменшення величини ходу золотника клапана $x_{зол}$ від кількості спрацьовувань клапана n , отримання яких на етапі проектування виробу не завжди можливо.

3. Найбільш прогресивним можна вважати застосування методики визначення ресурсу стрижневих елементів клапана з використанням енергетичних критеріїв, яку впроваджено в практику проектування малогабаритних ЕМК в ПАТ «Київське центральне конструкторське бюро арматуробудування» у вигляді стандарту підприємства СТУ КЦКБА-273:2012 «Методика розрахунку запасів працездатності електромагнітних клапанів при проектуванні».

4. Для зменшення динамічних експлуатаційних навантажень на елементи ЕМК з двопозиційним електромагнітним приводом рекомендується використання демпфувальних елементів в рухомій частині електромагнітного приводу. Ефективність їх використання підтверджено спеціальними ресурсними випробуваннями.

Список літератури: 1. Кармугин Б. В. Современные конструкции малогабаритной пневмоарматуры / Б. В. Кармугин, В. Л. Кисель, А. Г. Лазебник / ред. Б. В. Кармугина. – К. : Техніка, 1980. – 296 с. 2. Хильчевский В. В. Надежность трубопроводной пневмогидроарматуры / В. В. Хильчевский, А. Е. Ситников, В. А. Ананьевский. – М. : Машиностроение, 1989. – 208 с. 3. Ситников А. Е. Отказы электромагнитных клапанов / А. Е. Ситников // Вестник Национального технического университета Украины «Киевский политехнический институт». Машиностроение. – 2002. – Т. 2, вып. 42. – К. : НТУУ «КПИ». – С. 46–49. 4. Гуревич Д. Ф. Расчет и конструирование трубопроводной арматуры / Д. Ф. Гуревич. – Ленинград : Машиностроение, 1969. – 887 с. 5. Теленков А. А. Опыт разработки и создания оптимальных конструкций электропневмогидроклапанов / А. А. Теленков // Конверсия в машиностроении. – 2008. – № 2. – С. 42–47. 6. Ситников А. Е. Прогнозирование технического состояния электромагнитных клапанов по функциональным параметрам / А. Е. Ситников // Вестник национального технического университета «Киевский политехнический институт». Машиностроение. – 2000. – Т. 2, вып. 38. – К. : НТУУ «КПИ». – С. 189–191. 7. Рыкуніч Ю. М. Прогнозування втомленості елементів конструкції електромагнітних клапанів при циклічному та імпульсному навантаженні / Ю. М. Рыкуніч, О. Е. Ситников, О. Г. Кучер [та ін.] // Вісник Сумського державного університету. Сер.: Технічні науки. – 2003. – № 13 (59). – Суми : СДТУ. – С. 38–48. 8. Козаев В. П. Расчеты деталей машин и конструкций на прочность и долговечность : справочник / В. П. Козаев, Н. А. Махутов, А. П. Гусенков. – М. : Машиностроение, 1985. – 224 с. 9. Рыкуніч Ю. Н. Выбор коэффициентов запаса прочности при проектировании пневмоклапанов с электромагнитным приводом / Ю. Н. Рыкуніч // Вестник национального технического университета «Киевский политехнический институт». Машиностроение. – 2002. – Т. 2, вып. 42. – К. : НТУУ «КПИ». – С. 39–42. 10. Чегодаев Д. Е. Гидропневмотопливные агрегаты и их надёжность / Д. Е. Чегодаев, О. П. Мулюкин. – Куйбышев : Кн. изд-во, 1990. – 104 с. 11. Ионов В. Н. Напряжения в телах при импульсном нагружении / В. Н. Ионов, П. М. Огибалов. – М. : Высшая школа, 1975. – 206 с. 12. Кисель В. Л. Математические модели функционирования клапанов с электромагнитным приводом / В. Л. Кисель, Ю. Н. Рыкуніч, Я. Б. Федоричко [и др.] // Вибрации в технике и технологиях. – 2003. – № 2 (28). – С. 10–19. 13. Ветров А. Н. Вероятностные методы оценки остаточного ресурса конструктивных элементов ГТД в эксплуатации / А. Н. Ветров, А. Г. Кучер // Проблемы прочности. – 1989. – № 8. – С. 70–76. 14. Rykunich Yu. M. Deformation and fracture of the bar system of a pneumatic electromagnetic valve under cyclic impact loading / Yu. M. Rykunich, A. E. Sytnikov, V. V. Astanin [et al.] // Strength of Material. – May, 2014. – Vol. 46, № 3. – Springer Science+Business Media, New York. – P. 350–359. 15. Рыкуніч Ю. Н. Исследование по энергетическим критериям запасов работоспособности поляризованных двухпозиционных электромагнитных клапанов двигательных установок / Ю. Н. Рыкуніч, А. Е. Ситников, Л. Г. Александров [и др.] // Вестник ФГУП «НПО им. С. А. Лавочкина». Космонавтика и ракетостроение. – 2013. – № 4 (20). – С. 61–67.

References: 1. Karmugin, B. V., V. L. Kisel' and A. G. Lazebnik. *Sovremennye konstrukcii malogabaritnoj pnevmoarmatury*. Kyiv: Tehnika, 1980. Print. 2. Hil'chevskij, V. V., A. E. Sitnikov and V. A. Anan'evskij. *Nadezhnost' truboprovodnoj pnevmogidroarmatury*. Moscow: Mashinostroenie, 1989. Print. 3. Sitnikov, A. E. "Otkazy jelektromagnitnyh klapanov." *Vestnik Nacional'nogo tehniceskogo universiteta Ukrainy "Kievskij politehnicheskij institut"*. *Mashinostroenie*. No. 2 (42). Kyiv: NTUU "KPI", 2002. 46–49. Print. 4. Gurevich, D. F. *Raschet i konstruirovanie truboprovodnoj armatury*. Leningrad: Mashinostroenie, 1969. Print. 5. Telenkov, A. A. "Opyt razrabotki i sozdaniya optimal'nyh konstrukcij

- jelektropnevmodgdroklapanov." *Konvkersija v mashinostroenii*. No. 2. 2008. 42–47. Print. **6.** Sitnikov, A. E. "Prognozirovanie tehnicheskogo sostojanija jelektromagnitnyh klapanov po funkcional'nyh parametram." *Vestnik nacional'nogo tehnicheskogo universiteta "Kievskij politehnicheskij institut"*. *Mashinostroenie*. No. 2 (38). Kiev: NTUU "KPI", 2000. 189–191. Print. **7.** Rykunich, Yu. M., et al. "Prognozuvannja vtomlenosti elementiv konstrukcii jelektromagnitnih klapaniv pri ciklichnomu ta impul'snomu navantazhennjah." *Visnik Sums'kogo derzhavnogo universitetu. Ser.: Tehnichni nauki*. No. 13 (59). Sumy: SDTU, 2003. 38–48. Print. **8.** Kogaev, V. P., N. A. Mahutov and A. P. Gusenkov. *Raschety detalej mashin i konstrukcij na prochnost' i dolgovechnost'*. Moscow: Mashinostroenie, 1985. Print. **9.** Rykunich, Yu. N. "Vybor koeficientov zapasa prochnosti pri proektirovanii pnevmoklapanov s jelektromagnitnym privodom." *Vestnik nacional'nogo tehnicheskogo universiteta "Kievskij politehnicheskij institut"*. *Mashinostroenie*. No. 2 (42). Kiev: NTUU "KPI", 2002. 39–42. Print. **10.** Chegodaev, D. E., and O. P. Muljukin. *Gidropnevmotoplivnye agregaty i ih nadjozhnost'*. Kuybyshev: Kn. izd-vo, 1990. Print. **11.** Ionov, V. N., and P. M. Ogibalov. *Naprjazhenija v telah pri impul'snom nagruzenii*. Moscow: Vysshaja shkola, 1975. Print. **12.** Kisel', B. L., et al. "Matematicheskie modeli funkcionirovanija klapanov s jelektromagnitnym privodom." *Vibracii v tehnike i tehnologijah*. No. 2 (28). 2003. 10–19. Print. **13.** Vetrov, A. N., and A. G. Kucher. "Veroyatnostnye metody ocenki ostatochnogo resursa konstruktivnyh jelementov GTD v jekspluatacii." *Problemy prochnosti*. No. 8. 1989. 70–76. Print. **14.** Rykunich, Yu. M., et al. "Deformation and fracture of the bar system of a pneumatic electromagnetic valve under cyclic impact loading." *Strength of Material*. No. 3 (46). New York: Springer Science+Business Media, 2014. 350–359. Print. **15.** Rykunich, Yu. M., et al. "Issledovanie po jenergeticheskim kriterijam zapasov rabotosposobnosti poljarizovannyh dvuhpozicionnyh jelektromagnitnyh klapanov dvigatel'nyh ustanovok." *Vestnik FGUP "NPO im. S. A. Lavochkina"*. *Kosmonavtika i raketostroenie*. No. 4 (20). 2013. 61–67. Print.

Надійшла (received) 13.10.2015.

Зайончковський Геннадій Йосипович – доктор технічних наук, професор, Національний авіаційний університет, завідувач кафедри «Гідрогазові системи», м. Київ; тел.: (044) 408-45-45; e-mail: evgenia_zay@mail.ru.

Zaionchkovskiy Hennadii Josupovich – Doctor of Technical Sciences, Full Professor, National Aviation University, Chair at the Department of "Hydraulic-Gas Systems", Kyiv; tel.: (044) 408-45-54; e-mail: evgenia_zay@mail.ru.

Барилук Євген Ігорович – Національний авіаційний університет, асистент кафедри «Гідрогазових систем», м. Київ; тел.: (044) 408-45-45; e-mail: eugen.barilyuk@gmail.com.

Barilyuk Evgen Igorovich – National Aviation University, Assistant at the Department of "Hydraulic-Gas Systems", Kyiv; tel.: (044) 408-45-54; e-mail: eugen.barilyuk@gmail.com.

Рикуніч Юрій Миколайович – генеральний директор ПАТ «Київське центральне конструкторське бюро арматуробудування», м. Київ; тел.: (044) 490-94-80; e-mail: office@kckba.kiev.ua.

Rykunich Yuriy Mikolaiovich – General Director PJSC "Kiev Central Design Bureau of Valves", Kyiv; tel.: (044) 490-94-80; e-mail: office@kckba.kiev.ua.

Федоричко Ярослав Богданович – начальник відділу, ПАТ «Київське центральне конструкторське бюро арматуробудування», м. Київ; тел.: (044) 591-07-58; e-mail: nadiynist@kckba.kiev.ua.

Fedorychko Yaroslav Bogdanovich – Head of Department, PJSC "Kiev Central Design Bureau of Valves", Kyiv; tel.: (044) 591-07-58; e-mail: nadiynist@kckba.kiev.ua.