

УДК 622.245.7

Д. В. РИМЧУК**УДОСКОНАЛЕННЯ ГІДРОПІСКОСТРУМИННИХ ТЕХНОЛОГІЙ ТА ІНСТРУМЕНТУ ДЛЯ КАПІТАЛЬНОГО РЕМОНТУ СВЕРДЛОВИН**

Систематизовано та удосконалено обладнання та інструмент, що складають мобільний малогабаритний комплекс для проведення ремонтних робіт у свердловині під тиском з використанням гідропіскоструминних технологій. Наведена схема облаштування гирла свердловини при розмиванні пробок у насосно-компресорних трубах. Висвітлені технології проведення робіт з ліквідування пісчаних пробок у ліфтових насосно-компресорних трубах та технології герметизації трубного простору промивальних труб при розмиві зворотнього клапана перед їх підйомом під тиском із свердловини.

Ключові слова: гідропіскоструминна технологія, малогабаритний мобільний комплекс, свердловина, капітальний ремонт, насосно-компресорні труби, промивальні труби, удосконалена прокачувана пробка, превентор.

Систематизированы и усовершенствованы оборудование и инструмент, составляющих мобильный малогабаритный комплекс для проведения ремонтных работ в скважине под давлением с использованием гидроспескоструйных технологий. Приведена схема обустройства устья скважины при размывании пробок в насосно-компрессорных трубах. Освещены технологии проведения работ по ликвидации песчаных пробок в лифтовых насосно-компрессорных трубах и технологии герметизации трубного пространства промывочных труб при размыве обратного клапана перед их подъемом под давлением из скважины.

Ключевые слова: гидроспескоструйная технология, компактный мобильный комплекс, скважина, капитальный ремонт, насосно-компрессорные трубы, промывочные трубы, усовершенствованная прокачиваемого пробка, превентор.

Systematized and improved equipment and tools that make mobile compact system for repairs in the well under pressure, using hydrosandblast technologies. This scheme during the installation of the wellhead dilution plugs in the tubing. Technology Highlights the work on elimination of congestion in the elevator sandy tubing and pipe sealing technology space flushing pipes with erosion-return valve before their rise under the pressure of mounting hole using a cement bridge and through improved prokachuvanoyi cork. We describe the design and principle of pumped advanced plug and compact hydraulic drive preventer 65h35. Examples of effective use of complex and compact mobile technologies at hydro elimination of complications wells.

Keywords: hydrosandblast technologies, compact mobile complex, well, repair, tubing pipes, drilling pipes, improved pumped cork, preventer.

Постановка проблеми у загальному вигляді.

Підвищення рівня видобутку газу, нафти та конденсату залежить не тільки від розробки нових родовищ і від збільшення кількості пробурених свердловин, а і від їх якісного закінчення та ефективного проведеного капітального ремонту. Цьому можуть сприяти удосконалені гідропіскоструминні технології та інструмент. Роботи з розмиву пісчаних пробок, що проводяться з використанням колтюбінгових установок, дорогі. А для малодебітних свердловин глибиною до 3000 м економічно недоцільні. Роботи з ліквідування пробок у ліфтових трубах до глибини 3000 м доцільно проводити з використанням промивальних труб діаметром 33 мм за допомогою малогабаритних мобільних комплексів.

Аналіз останніх досліджень і публікацій.

Основним вітчизняним документом, що встановлює основні вимоги до технології проведення гідропіскоструминної перфорації у свердловинах, є стандарт підприємства «Інструкція по проведенню гідропіскоструминної перфорації» СТП 320.30019775.003-2004, розроблений філією ДК «Укргазвидобування» – Українським науково-дослідним інститутом природних газів та центральною науково-дослідною лабораторією ВАТ «Укрнафта» [1]. Аналогічні нормативні документи діють у всіх газонафтовидобувних країнах світу. Так у Білорусії діє [2].

Однак, [1, 2] не регламентують використання гідропіскоструминних технологій при капітальному ремонті свердловин, пов'язаних з: відрізанням

обсадних, бурильних та насосно-компресорних труб; руйнуванням пробок у обсадних і насосно-компресорних трубах. Не передбачено цими документами залучення для виконання цих робіт колтюбінгових, снабінгових та малогабаритних мобільних комплексів.

Нормативні документи [1, 2] рекомендують для проведення гідропіскоструминної перфорації використовувати апарати АП-6М і АП-6М1, розроблені ВНДІнафта. Ці апарати недосконалої конструкції, основним недоліком яких є неможливість опресування насосно-компресорних труб (НКТ), на яких спущені перфоратори, на тиск, при якому буде здійснюватися перфорація.

У [1] не передбачається використання високоякісного кварцового піску Нововодолазького пісчаного кар'єру (Харківська область) при проведенні гідропіскоструминної перфорації.

Формулювання завдань досліджень та мета статті. Систематизувати та удосконалити обладнання та інструмент, що може складати мобільний малогабаритний комплекс для проведення ремонтних робіт у свердловині під тиском з використанням гідропіскоструминних технологій. Дослідити та проаналізувати його роботу у конкретних свердловинах.

Удосконалити технології проведення робіт з ліквідування пісчаних пробок у ліфтових насосно-компресорних трубах та відрізання прихоплених НКТ з використанням промивальних труб діаметром 33 мм.

Виклад основного матеріалу досліджень. У дочірньому підприємстві «Воєнізована аварійно-

рятувальна (газорятувальна) служба «ЛКВО» нафтогазової промисловості» розроблений мобільний малогабаритний комплекс для проведення ремонтних робіт у свердловині під тиском з використанням гідропіскоструминних технологій. Цей комплекс може служити зразком мобільного малогабаритного обладнання для ремонту свердловин. Даний комплекс призначений для ліквідування відкладень у ліфтових насосно-компресорних трубах та відрізання прихоплених НКТ. На рис. 1 показана схема облаштування гирла свердловини при розмиві пробок у НКТ [3], де I –обладнання гирла свердловини, що використовується при її експлуатації, а II – наземна частина мобільного комплексу. Наземна частина мобільного комплексу складається із гідропривідного превентора 1, герметизуючої головки 2, шліпсових котушок 3 і 4, домкратного блока 8, крана кульового 6, встановленого на промивальні труби 7, вузла промивання 5. Підземна частина мобільного комплексу зображена на рис. 2. Вона складається із промивальних труб 1, зворотного клапана 2, гідромонітора 3.

Технологія розмивання пробок наступна. Після монтажу мобільного комплексу на буферній засувці фонтанної арматури на рівні рухомої шліпсової котушки 4 (рис. 1) облаштовується робоча площадка. Відкривається стволова робоча засувка 9 і промивальні труби 7 спускаються до пробки. Відкриваються засувки 10 і 11 на відведеннях ялинки фонтанної арматури і промивальна рідина, проходячи через вузол промивання 7, кран кульовий 6, промивальні труби 1 (рис. 2), зворотний клапан 2, гідромонітор 3, розмиває пробку і виносить по внутрішньому трубному простору НКТ 4 і відведеннях ялинки фонтанної арматури виміті частинки пробки в амбар.

Інтенсивне витікання газу по газовідводах означає повне розмивання пробки.

Закачування промивальної рідини припиняється. Засувки на газовідводах закриваються і виконується оцінювання роботоспроможності зворотного клапана. Якщо клапан зворотний герметичний, промивальні труби під тиском піднімаються із свердловини.

Якщо клапан негерметичний, що визначається показаннями манометра на нагнітальній лінії насосного агрегату після втравлювання тиску в промивальних трубах, то герметизацію низу промивальних труб можна здійснити двома способами. Перший спосіб – закривається кульовий кран 6, в нагнітальну лінію над краном кульовим установлюється нижня розділююча цементувальна пробка, кран кульовий відкривається і в промивальні труби закачується розрахунковий об'єм цементного розчину.

Кран кульовий знов закривається, в нагнітальну лінію над краном поміщується верхня розділююча пробка і цементний розчин прокачується до посадки нижньої розділюючої пробки на клапан зворотний.

Після паузи в роботі на час тужавіння цементного розчину, по манометру контролюється якість герметизації внутрішньо трубного простору

промивальних труб. При позитивних результатах контролю виконується підйом промивальних труб під тиском за допомогою домкратного блоку до виходу гідромонітора над шибером робочої стволової засувки. Остання закривається, спеціальне обладнання для герметизації гирла свердловини демонтується, фонтанна ялинка доводиться до робочого стану згідно затвердженої на даному підприємстві схеми і свердловина запускається в роботу.

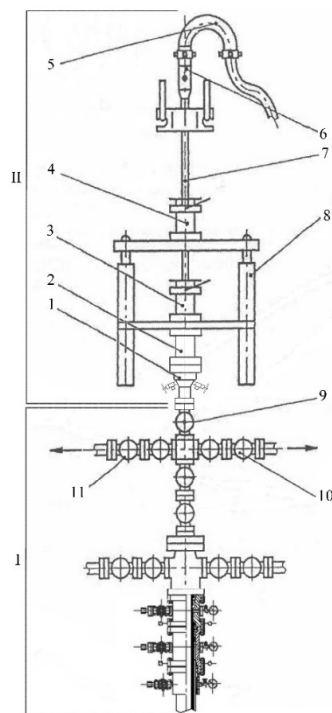


Рис. 1 – Схема облаштування гирла свердловини при розмиванні пробку у НКТ

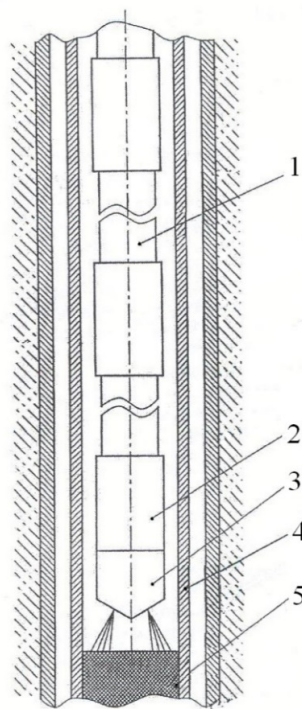


Рис. 2 – Підземна частина мобільного комплексу

Другий спосіб – це герметизація низу промивальних труб за допомогою удосконаленої прокачуваної пробки [4].

На рис. 3 зображена прокачувана удосконалена пробка, у якій ущільнення при їх транспортуванні до місця фіксації не контактують з тілом НКТ, а, значить, не зношуються.

Базовим елементом прокачуваної удосконаленої пробки є корпус 1. На корпусі 1 у верхній його частині встановлені герметизуючі елементи 2 манжетного типу, розділені дистанційними втулками 3. В нижній частині корпусу на його зовнішній циліндричній поверхні встановлені ущільнювальні кільця 4 круглого перетину. Вище кільця 4 на корпусі 1 встановлена кільцева втулка 5. У нижній частині втулки 5 на її зовнішній поверхні виконана конусна фаска 7. В радіальному отворі корпусу 1 розташовані фіксатори 8, підпружинені між собою в радіальному напрямку пружиною стискання 9. На кінцях фіксаторів 8 виконані лиски, котрі входять у відповідну частину фігурних пазів 10, виконаних в кільцевій втулці 5. При цьому фіксатори 8 знаходяться у зведеному, утопленому у отворі корпусу 1, стані, у вихідному положенні пристрою.

На нижній кінець промивальних труб нагвинчена складова муфта-уловлювач 12. У внутрішньому каналі муфти-уловлювача 12 виконана циліндрична розширювальна розточка 13. Нижче розточки 13 внутрішній канал муфти-уловлювача 12 має звуження з утворенням конусної фаски 14, нижче конусної фаски 14 внутрішній канал утворює посадочний отвір під нижню циліндричну частину корпусу 1 з ущільнювальними кільцями 4.

Технологія герметизації низу промивальних труб наступна.

Перед спуском колони промивальних труб 11 на її нижній кінець нагвинчують муфту-уловлювач 12, і спускають колону у свердловину. Пробку, у вигляді корпусу 1 в зборі з герметизуючими елементами 2, розділювальними дистанційними втулками 3, ущільнювальними кільцями 4, кільцевою втулкою 5 і фіксаторами 8, через лубрикатор, вводять у внутрішній канал промивальних труб 11. При цьому кільцева втулка 5 підтиснута пружиною 6 вниз. Підпружинені за допомогою пружини 9 фіксатори 8 своїми лисками входять у відповідну частину фігурних пазів 10 кільцевої втулки 5 і, таким чином, фіксуються у зведеному, утопленому у отворі манжетного типу, положенні. Під дією надлишкового тиску, створеного над пробкою, остання переміщується вниз і потрапляє в муфту-уловлювач 12. Нижня циліндрична частина корпусу 1 потрапляє в посадочний отвір муфти-уловлювача 12 і надійно герметизує внутрішній канал колони промивальних труб 11 за допомогою ущільнювальних кільць 4 круглого перерізу. При подальшому русі пробки вниз кільцева втулка 5 насувається своєю конусною фаскою 7 на відповідну конусну фаску 14 муфти-уловлювача 12 і відтискається по корпусу 1 вгору.

При цьому фігурний паз 10 втулки 5 зсувається з

лисок фіксатора 8, останні потрапляють у розширену частину фігурного пазу 10 і під дією пружини 9 розходяться в радіальному напрямку до торкання своїми торцями стінки циліндричної розширювальної розточки 13 муфти-уловлювача 12. Таким чином, здійснюється надійна фіксація корпусу 1 пристрою в муфті-уловлювачі 12 від переміщення вгору при дії свердловинного тиску і надійна герметизація трубного каналу промивальних труб.

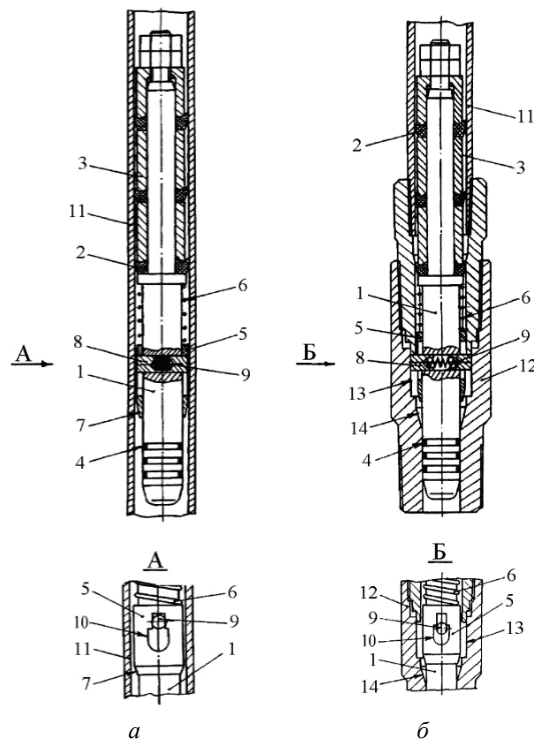


Рис. 3 – Прокачувана удосконалена пробка:
а – при транспортуванні; б – зафіксована у кінцевому положенні

Схема облаштування гирла свердловини, зображена на рис. 1, дозволяє проводити роботи при умові, що тиск на гирлі не перевищує 35 МПа. Якщо тиск на гирлі перевищує 35 МПа, то замість гідропривідного превентора 65x35 встановлюється комплект противикидного обладнання 180x70, у якому плашкові превентори повинні бути оснащені плашками, які забезпечують герметизацію гирла з урахуванням діаметру промивальних труб.

При відрізання прихоплених НКТ наземна частина комплексу залишається незмінною, а в підземній частині замість гідромонітора встановлюється перфоратор [5].

На рис. 4 зображений гідропривідний превентор 65x35 [6]. Превентор містить складений корпус 1, який закріплений на фланці гирлового обладнання 2 за допомогою шпильок з гайками. В середині корпусу 1 розміщений кільцевий ущільнювач 3. На внутрішній поверхні кільцевого ущільнювача 3 виконані кільцеві канавки 4, які заповнені мастилом. Під кільцевим ущільнювачем 3 розміщений плунжер 5 гідралічного приводу ущільнювача 3. Плунжер 5 має східчасту форму, його верхній торець контактує з кільцевим ущільнювачем 3. Місця сполучення плунжера 5 з

корпусом 1 герметизовані ущільнюючими кільцями 6. Плунжер 5 і корпус 1 утворюють дві гідралічні камери, які ізолювані ущільнюючими кільцями 6: нижню камеру 7 – запірну і верхню камеру 8 – розпірну. Ці камери крізь отвори в корпусі 1 і крани високого тиску – 9 і 10 відповідно з'єднані з установкою гідралічного управління. Крізь центральний отвір превентора проходить колона труб 11, яку герметизують.

Превентор працює наступним чином.

Крани високого тиску 9 і 10 превентора з'єднують з установкою гідралічного управління.

При виникненні газопроявлення гідралічний тиск від установки гідралічного управління подають в нижню запірну камеру 7. При цьому плунжер 5, який герметизований в корпусі 1 ущільнюючими кільцями 6, переміщується вверх і стискає кільцевий ущільнювач 3 в осьовому напрямку. Внутрішня поверхня ущільнювача 3 переміщується до центра свердловини, він стискається і охоплює трубу 11 по зовнішній поверхні. За рахунок того, що на внутрішній поверхні ущільнювача 3 виконані кільцеві канавки 4, при стисканні ущільнювача 3 на трубі 11, створюються більш високі контактні тиски між ущільнювачем 3 і трубою 11, яку герметизують, що забезпечує підвищення надійності герметизації превентором колони труб 11, а наявність мастила в кільцевих канавках 4 забезпечує зниження зусилля тертя при протягуванні труб 11 крізь ущільнювач 3.

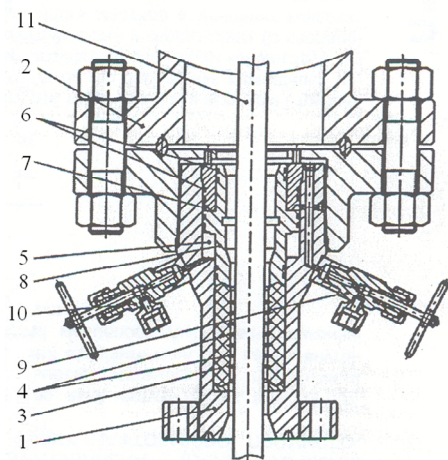


Рис. 4 – Гідропривідний превентор 65x35

При поданні гідралічного тиску від установки гідралічного управління в верхню розпірну камеру 8 плунжер 5 переміщується вниз, ущільнювач 3 розтікається і приймає початкову форму.

Після кожного використання малогабаритного мобільного комплексу при капітальному ремонті свердловини удосконалювались його елементи. Так був сконструйований надійний зворотний клапан (рис. 5), у якому сідло і куля виготовлені із високоякісної нержавіючої сталі. Клапан герметичний після прокачування через нього промивальної рідини. Для розмивання пробок у ліфтових трубах створено цілий ряд гідромоніторів різних конструкцій, оснащених твердосплавними насадками і без них (рис. 6). Для відрізання прихоплених насосно-

компресорних труб діаметром 73 мм спроектований, виготовлений і випробуваний малогабаритний перфоратор (рис. 7).



Рис. 5 – Зворотний клапан:

1 – перевідник; 2 – куля; 3 – сідло; 4 – пружина; 5 – втулка опорна; 6 – корпус

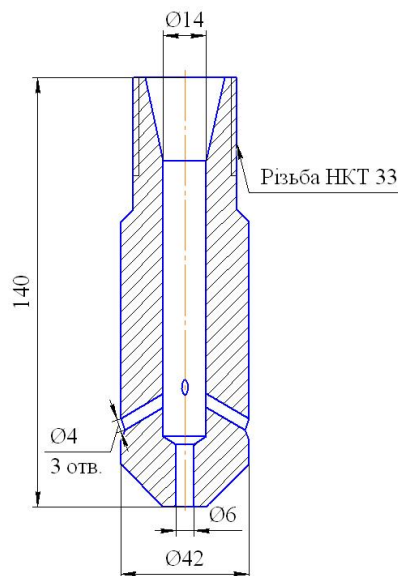


Рис. 6 – Гідромонітор

Описаний вище мобільний малогабаритний комплект з використанням гідропіскоструминних технологій використовувався при ліквідуванні пісчаних пробок у свердловинах: № 21, № 22, № 41 Одеського, № 10 Північно-Булганакського газоконденсатних родовищ, розташованих на шельфі Чорного та Азовського морів; № 2 Карайкозівка, № 34 Наріжнянка, № 64 Меліховка, № 202 Березівка, № 93 Яблунівка, розташованих на суходолі. Особливо ефективно були виконані роботи з використання мобільного малогабаритного комплексу і гідропіскоструминних технологій при відрізання

прихоплені породою насосно-компресорних труб діаметром 73 мм на свердловині № 3 Прирічна, коли тиск на гірлі перевищував 50 МПа.

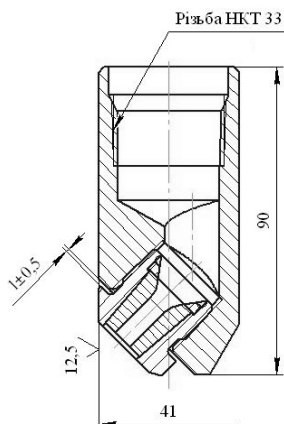


Рис. 7 – Перфоратор

Висновки. 1. Викладені удосконалені гідропіскоструминні технології та інструмент є високоефективними при капітальному ремонті свердловин.

Їх використання знижує собівартість робіт з капітального ремонту свердловин.

2. Для впровадження удосконалених гідропіскоструминних технологій і інструменту в виробництво необхідно розробити Стандарт організації України «Свердловини на нафту і газ. Використання гідропіскоструминних технологій при капітальному ремонті свердловин».

Список літератури

1. Інструкція по проведенню гідропіскоструминної перфорації. СТП 320.30019775.003-2004 : 2004 [чинний від 15.01.2004]. – К. : ДК Укргазвидобування, 2004. – 52 с.

Бібліографічні описи / Библиографические описания / Bibliographic descriptions

Удосконалення гідропіскоструминних технологій та інструменту для капітального ремонту свердловин / Д. В. Римчук // Вісник НТУ «ХПІ». Серія: Гідравлічні машини та гідроагрегати. – Х. : НТУ «ХПІ», 2016. – № 41 (1213). – С. 88–92. – Бібліогр.: 6 назв. – ISSN 2411-3441.

Совершенствование гидрорескоструйных технологий и инструмента для капитального ремонта скважин / Д. В. Рымчук // Вісник НТУ «ХПІ». Серія: Гідравлічні машини та гідроагрегати. – Х. : НТУ «ХПІ», 2016. – № 41 (1213). – С. 88–92. – Библиогр.: 6 назв. – ISSN 2411-3441.

Improving hydrosandblast technologies and tools for well workover / D. V. Rymchuk // Bulletin of NTU "KhPI". Series: Hydraulic machines and hydrounits. – Kharkov : NTU "KhPI", 2016. – No. 41 (1213). – P. 88–92. – Bibliogr.: 6. – ISSN 2411-3441.

Відомості про авторів / Сведения об авторах / About the Authors

Римчук Данило Васильович – кандидат технічних наук, головний інженер ДП «ЛІКВО», Національний технічний університет «Харківський політехнічний інститут», доцент кафедри «Гідравлічні машини»; тел.: (050) 300-50-78; e-mail: opu_likvo@ukr.net.

Рымчук Данило Васильевич – кандидат технических наук, главный инженер ДП «ЛИКВО», Национальный технический университет «Харьковский политехнический институт», доцент кафедры «Гидравлические машины»; тел.: (050) 300-50-78; e-mail: opu_likvo@ukr.net.

Rymchuk Danylo Vasyliovych – Candidate of Technical Sciences (Ph. D.), Chief Engineer DP "LIKVO", National Technical University "Kharkiv Polytechnic Institute", Associate Professor at the Department of Hydraulic machines; tel.: (050) 300-50-78; e-mail: opu_likvo@ukr.net.

2. Проведение гидрорескоструйной перфорации. Инструкция. РД 39-22-2000. – Гомель, 2000. – 34 с.
3. Римчук Д. В. Спосіб ліквідації відкладень в насосно-компресорних трубах свердловини під тиском / Д. В. Римчук, І. Й. Рибчин, М. П. Мельник [та ін.] // Патент UA66918 : МК E21B21/00 ; заявл. 31.10.2001 ; опубл. 15.06.2004, Бюл. № 6. – 3 с.
4. Рымчук Д. В. Устройство для герметизации внутреннего пространства колонны насосно-компрессорных труб при спуске (подъеме) в скважину под давлением / Д. В. Рымчук, Ю. Е. Ленкевич, Г. Л. Вайсберг [и др.] // Патент RU2190750 : МК E21B33/03 ; заявл. 10.10.2000 ; опубл. 10.10.2003, Бюл. № 28. – 6 с.
5. Римчук Д. В. Спосіб звільнення прихопленіх пробкою насосно-компресорних труб з підвіски фонтанної арматури / Д. В. Римчук, І. Й. Рибчин, М. П. Мельник [та ін.] // Патент UA15411 : МК E21B33/00 ; заявл. 15.09.2003 ; опубл. 17.07.2006, Бюл. № 7. – 3 с.
6. Римчук Д. В. Превентор / Д. В. Римчук, Г. Л. Вайсберг, М. П. Андрійшин [та ін.] // Патент UA9752 : МК E21B33/00 ; заявл. 28.03.2005 ; опубл. 17.10.2005, Бюл. № 10. – 2 с.

References (transliterated)

1. STP 320.30019775.003-2004. Instruksiya po provedennyyu hidropiskostrumynnoyi perforatsiyi. Kyiv: DK Ukrgazvydobuvannya, 2004. Print.
2. RD 39-22-2000. Provedenie gidropeskostruynoy perforatsii. Instruksiya. Gomel, 2000. Print.
3. Rymchuk, D. V., et al. Sposib likvidatsiyi vidkladen' v nasosno-kompresornykh trubakh sverdlouny pod tyskom. Ukraine Patent, UA66918 (MK E21B21/00). 15 June 2006. Print.
4. Rymchuk, D. V., et al. Ustroystvo dlya germetizatsii vnutrennego prostranstva kolonny nasosno-kompresornykh trub pri spuske (pod'eme) v skvazhinu pod davleniem. Russia Patent, RU2190750 (MK E21B33/03). 10 October 2003. Print.
5. Rymchuk, D. V., et al. Sposib zvil'neniya prykhoplenykh probkoyu nasosno-kompresornykh trub z pidvisky fontannoyi armatury. Ukraine Patent, UA15411 (MK E21B33/00). 17 July 2006. Print.
6. Rymchuk, D. V., et al. Preventor. Ukraine Patent, UA9752 (MK E21B33/00). 17 October 2005. Print.

Надійшла (received) 05.09.2016