

Л.М. УЛЬЄВ, д-р техн. наук, проф., НТУ «ХПІ»;
О.І. ХІМІЧ, аспірантка, НТУ «ХПІ»;
М.В. КАНИЩЕВ, аспірант, НТУ «ХПІ»

ЕКСТРАКЦІЯ ДАНИХ ДЛЯ ПІНЧ-АНАЛІЗУ ПРОЦЕСУ АТМОСФЕРНОЇ ПЕРЕГОНКИ З БЛОКОМ ЕЛЗУ НА АВТ- А12/6 САРАТОВСЬКОГО НПЗ

У статті проведено обстеження установки переробки нафти на установці АВТ-А12/6 Саратовського НПЗ, визначені потоки, які будуть використані під час теплової інтеграції процесу. Аналіз схеми, що існує, показав, що в даний час в теплообмінній системі установки значна частина теплової енергії передається між теплоносіями в умовах перехресного теплообміну та перенесенні теплової енергії через пінч. Для схеми, що існує збудована сіткова діаграма.

Ключові слова: теплообмін, рекуперация, теплообмінник, нафта, пінч

Вступ. Науково-технічний прогрес, поліпшення якості продукції, поліпшення умов праці, інтенсифікація всього суспільного виробництва визначаються розвитком енергетики країни, основою якої є паливна база та підприємства з переробки палива [1]. Незважаючи на те, що встановлена потужність переробки підприємств є високою, реальна робоча потужність знижується. Виникає потреба в реабілітації існуючих установок і обладнання. Для виконання сучасних вимог існуючі установки піддаються реконструкції. Оптимізація роботи обладнання необхідна і з іншої причини. Існуючі заводи були спроектовані і побудовані за часів значно дешевшої, ніж зараз, енергії, тому актуальною є необхідність передбачити заходи щодо її економії [2].

Аналіз останніх досліджень і публікацій. Енергозбереження – організаційна, наукова, практична, інформаційна діяльність державних органів, юридичних і фізичних осіб, спрямована на зниження витрати (втрат) паливно-енергетичних ресурсів у процесі їх видобутку, переробки, транспортування, зберігання, виробництва, використання та утилізації. Одним із дієвих способів зменшити вплив людини на природу є збільшення ефективності використання енергії [3].

© Л.М. Ульєв, О.І. Хімич, М.В. Каніщев. 2014

Справді, сучасна енергетика, заснована в першу чергу на використанні викопних видів палива (нафта, газ, вугілля), має найбільш масивний вплив на навколишнє середовище. Починаючи від видобутку, переробки і транспортування енергоресурсів і закінчуючи їх спалюванням для отримання тепла і електроенергії – все це дуже згубно відбивається на екологічному балансі планети. Питання підвищення енергоефективності економіки зараз є одним із найбільш наболілих для всіх країн без винятку [4]. Швидке зростання енергоспоживання викликано, насамперед постійним збільшенням світового виробництва, тому енергозбереження зараз стає одним з пріоритетів політики будь-якої компанії, що працює у сфері виробництва або сервісу. Нафтопереробні заводи (НПЗ) є найбільшими споживачами паливно-енергетичних ресурсів, в тому числі котельно-пічного палива, теплової та електричної енергії. Ефективність, раціональність їх використання в процесах переробки нафти визначається ефективністю роботи технологічного обладнання заводу. Однак технологічні установки діючих НПЗ – це, в основному, великотоннажні потужності, побудовані в більшості випадків багато років тому і не відповідають сучасним вимогам по якості продукції, безпеки, рівню автоматизації управління процесами і т. д. [5]. Підвищити рівень енергозбереження можливе за умови зменшення енергоемності виробництва, реконструкції НПЗ, підвищення глибини переробки нафти [6]. Тому одним з пріоритетних напрямів підвищення ефективності енергозбереження нафтопереробних виробництв є максимальне використання рекуперації теплоти і оптимізація режимів роботи технологічних установок.

Опис технологічного процесу і технологічної схеми установки. Комбінована установка ЕЛЗУ АВТ-А12/6 призначена для знесолення та зневоднення сирової нафти, атмосферної перегонки знесоленої нафти, вакуумної перегонки мазуту, стабілізації та вторинної перегонки бензину з метою отримання сировини для установок і отримання компонентів товарних нафтопродуктів. Установка ЕЛЗУ-АВТ-А12/6 включає в себе такі блоки: ЕЛЗУ – блок електрознесолення і зневоднення нафти; АТ – блок атмосферної перегонки знесоленої нафти; ВТ – блок вакуумної перегонки мазуту; Стабілізації та вторинної перегонки бензину; Очищення вуглеводневого газу водним розчином МЕА; Утилізації тепла (котли-утилізатори). З сирової нафти, що надходить на установку ЕЛЗУ-АВТ-

A12/6, на блоці знесолення видаляються хлористі солі, вода і механічні домішки. Знесолена і зневоднена нафта з блоку ЕЛЗУ за схемою прямого живлення надходить на атмосферне блок установки, де відбираються світлі фракції бензину, гасу, дизельного палива, а мазут подається на вакуумний блок для отримання вакуумного газойлю і гудрону.

Відбираються на блоці АТ, з верху колон К-1, К-2, бензинові фракції направляються на блок стабілізації. Сира нафта з резервуарів Р-1/1, Р-2/1 "Бази нафт" за двома трубопроводами, які об'єднуються в один трубопровід перед установкою ЕЛЗУ-АВТ-А12/6, надходить на прийом сировинних насосів Н-1/1,2,3. Є можливість подачі нафти й іншої вуглеводневої сировини (газовий конденсат, легка нафта) з резервуарів Р-26, Р-27, Р-28, Р-29, Р-30, Р-31 через установку ЕЛЗУ-5 у обидва трубопроводи подачі сировини на установку (рис. 1).

Від сировинних насосів нафту двома паралельними потоками для нагріву направляється в теплообмінники. Перший потік від насосів проходить трубний простір Т-1/1,2, Т-3, де за рахунок регенерації тепла верхнього циркуляційного зрошення колони К-10, фракції (350-420)°С. Другий потік від насосів проходить трубний простір теплообмінників Т-2/1, Т-4/1, Т-2/2, Т-4/2, де за рахунок регенерації тепла першого циркуляційного зрошення колони К-2, гудрону або мазуту (Т-2/1,2), другого циркуляційного зрошення колони К-2 (Т-4/1,2).

Для усереднення температури нафти перед електродегідраторами першого ступеня після теплообмінників Т-4/2 і Т-3,2 потоки сирої нафти об'єднуються.

Для підвищення ефективності знесолення нафти перед першою і другою ступенями електродегідраторов подається вода з ємності Е-20. Вода з низу ємності Е-20 насосами Н-31/1,2 прокачується через теплообмінник Т-57, де нагрівається сольовим розчином виведеним з установки з ємності Е-18 на очисні споруди, і подається на першу і другу сходинку електродегідраторів. У ємність Е-20 надходить технологічна вода (конденсат) з ємностей Е-1, Е-3, Е-6, Е-106. Далі нафту чотирма паралельними потоками надходить у електродегідратори першого ступеня Е-1/1, Е-2/1, Е-3/1, Е-4/1.

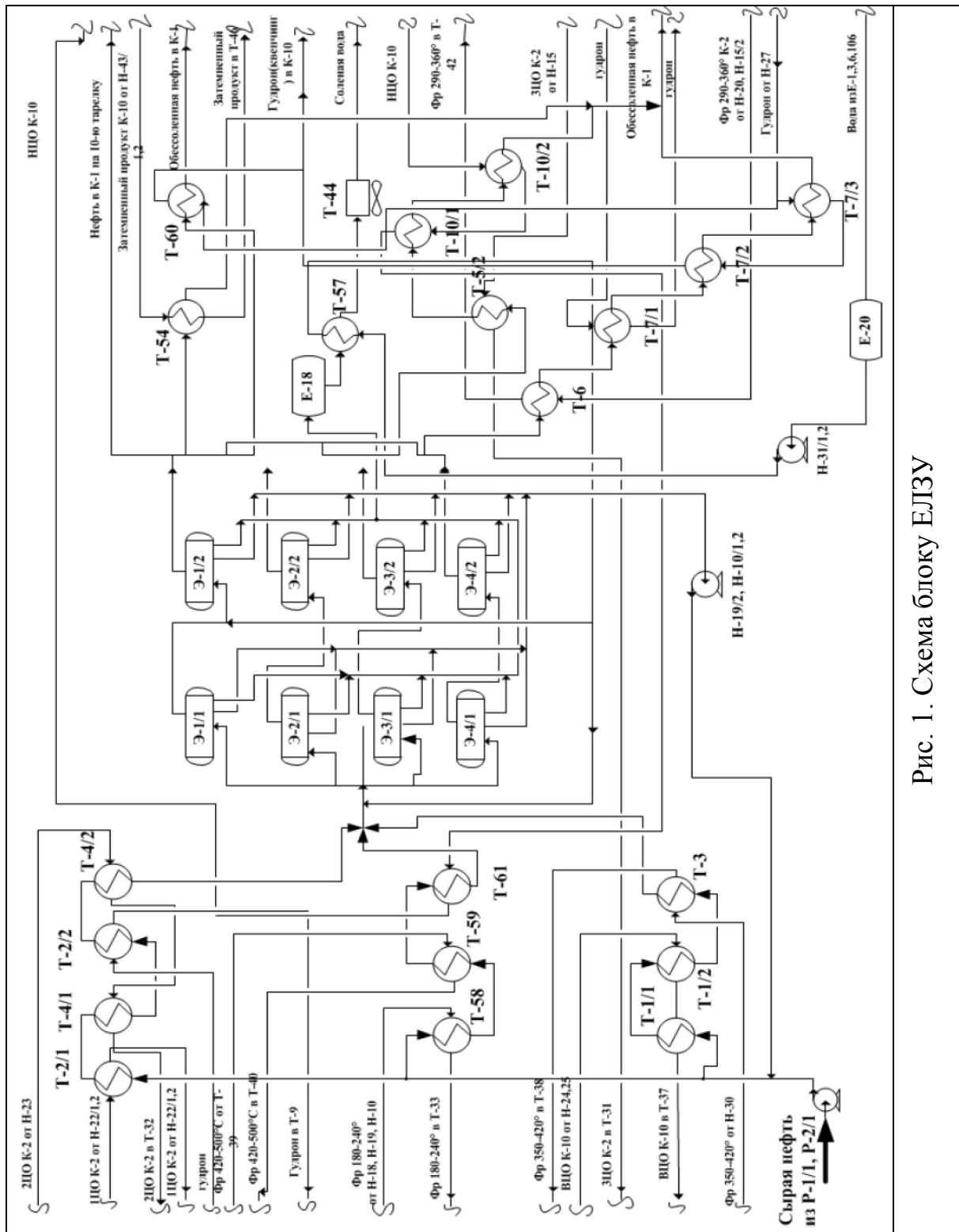


Рис. 1. Схема блока ЕЛЗУ

Знесолена і зневоднена нафта з електродегідраторов другого ступеня чотирма потоками надходить на блок теплообмінників для додаткового підігріву: перший потік надходить у міжтрубний простір теплообмінників Т-6, Т-7/1,2,3, де за рахунок регенерації фракції (290-360)°С з 42-й тарілки колони К-2 (Т-6), гудрону (мазуту) (Т-7/1,2,3) нагрівається і подається в колону К-1 під 17 тарілку; другий потік надходить у міжтрубний простір теплообмінників Т-5/1,2, Т-10/1,2 нагрівається і подається в колону К-1 під 17 тарілку; третій потік проходить міжтрубний простір теплообмінника Т-54, де нагрівається продуктом колони К-10, втягується в трубопроводи першого і другого потоку після теплообмінників Т-7/3 і Т-10/2; четвертий потік, крім блоку теплообмінників, надходить в колону К-1 на 10 тарілку (рис. 2).

У колоні попереднього випаровування К-1 відбувається випаровування легкокиплячих фракцій – газу, бензину та води. Зверху колони К-1 легкокиплячі фракції, через повітряні конденсатори-холодильники Т-15 / 1,2,3,4 надходять в компаблок-холодильника Т-15/5, де охолоджуються і конденсуються, потім надходять в ємність Е-1. У ємності Е-1 відбувається поділ бензину і води. Балансовий надлишок бензину з верхньої частини ємності Е-1 спільно з надлишком бензину з ємності Е-3, надходить через водяний холодильник Т-15А в ємність Е-6, так само в ємність Е-6 надходить по окремим трубопроводом бензин-відгін з установкиЛ-24-6.

В атмосферній колоні К-2 відбувається випаровування легкокиплячих фракцій - газу, бензину та води. Зверху колони К-2 головний погон в паровій фазі надходить в повітряні холодильники-конденсатори Т-17 / 1,2,3,4, Т-19/1.2, потім надходить у компаблок-холодильника Т-17/5 де, охолоджується, конденсується і надходить у ємність Е-3. У ємності Е-3 відбувається поділ бензину і води.

Перше циркуляційний зрошення з 15-ї тарілки атмосферній колоні К-2 прокачується через теплообмінник Т-2/1, де віддає тепло другому потоку сирової нафти, проходить через повітряні холодильники Т-30/1,2, де додатково охолоджується, і подається в колону К-2 на 14-у тарілку з двох сторін, під тарілку відбору фракції (120–180) °С.

Друге циркуляційний зрошення з 25-ї тарілки атмосферній колони К-2 прокачується через теплообмінники Т-4/1,2, де віддає тепло другому потоку сирої нафти, проходить через повітряний холодильник Т-32 і подається в колону К-2 на 23-ю тарілку з двох сторін під тарілку відбору фракції (180-240)°С

Третє циркуляційний зрошення з 35-ї тарілки атмосферній колони К-2 прокачується через теплообмінники Т-5/1,2, де віддає тепло другому потоку знесоленої нафти, через теплообмінник Т-31 де додатково охолоджується, і подається в колону К-2 на 34-ю тарілку з двох сторін, під тарілку відбору фракції (240-290)°С.

З атмосферної колони К-2 здійснюється виведення чотирьох фракцій у вигляді бічних погонів.

Виділення технологічних потоків для визначення енергозберігаючого потенціалу установки АВТ-А12/6. Збір даних, необхідних для розрахунку матеріального і теплового балансів, здійснювався шляхом прямих вимірювань температур і витрат потоків на устаткуванні за допомогою витратомірів, стаціонарних і переносних термометрів.

В ході такого обстеження установки були отримані дані, приведені нижче.

В інтеграції приймають участь 28 потоків, 19 гарячих та 9 холодних потоків.

1) Верх колони К-1. Виходить зверху К-1. Конденсується в повітряних холодильниках, охолоджується та направляється в ємність Е1 звідки подається в якості гострого зрошення в колону.

2) Верх колони К-2. Виходить зверху К-2. Конденсується в повітряних холодильниках, охолоджується та направляється в ємність Е3 звідки подається в якості гострого зрошення в колону К-2.

3) Суміш з Е1 і Е3. Балансовий надлишок бензину з ємності Е3 спільно з надлишком бензину ємності Е-1 через водяний холодильник виводяться в ємність Е6.

4) 1-е циркуляційне зрошення К-2. Виходить з 15-ої тарілки К-2, охолоджується і подається на чотирнадцятому тарілку К-2.

5) 2-е циркуляційне зрошення К-2. Виходить з 25-ми тарілки К-2,

оохолоджується і подається на двадцять третє тарілку К-2 з двох сторін, під тарілку відбору фракції (180–240)°С.

6) 3-є циркуляційне зрошення К-2. Виходить з 35-й тарілки К-2, оохолоджується і подається на 34 тарілку з двох сторін, під тарілку відбору фракції (240–290) °С.

7) Фр. 120–180 °С. Виходить з низу К-6, оохолоджується і виводиться з установки.

8) Фр. 180–240 °С. Виходить з низу К-7, оохолоджується і виводиться з установки.

9) Фр. 240–290 °С. Виходить з низу К-9, оохолоджується виводиться з установки.

10) Фр. 290–360 °С. Виходить з 35 тарілки К-2, оохолоджується і виводиться з установки по першому потоку виводу ДТ.

11) Фр. 350–420 °С. Виходить з низу колони К-11, оохолоджується і виводиться установки.

12) Фр. 420–500 °С. Виходить з кишені третьої глухий тарілки К-10, виводиться в ємність Е-12, потім оохолоджується і повертається в к. К-10 вище висновку фракції (420–500) °С

13) Верхнє циркуляційне зрошення К-10. Виходить з 25-ої тарілки К-10, оохолоджується і подається на 24 тарілку К-2.

14) Нижнє циркуляційне зрошення К-10. Виходить з 12-ої тарілки К-10, оохолоджується і подається на 11 тарілку К-2.

15, 16, 17) Гудрон. Виходить знизу К-10, оохолоджується і після Т-7/1 2 паралельні потоками виводиться для приготування бітуму і на секцію вісбрекінгу. Балансовий надлишок гудрону подається в Т-2/2, де оохолоджується. Потім проходить повітряний холодильник і виводиться з установки.

18) Затемнений продукт. Виходить з кишені четвертої глухий тарілки колони К-10, оохолоджується і виводиться з установки.

19) Сольовий р-р з ЕЛЗУ. Виходить знизу ємності Е-18, проходить, оохолоджується і виводиться з установки на очисні споруди.

20) Нафта до ЕД. Подається з резервуарів Р-1/1, Р-2/1, нагрівається і спрямовується на блок ЕЛОУ.

21, 22) Нафта після ЕД. Виходить з блоку ЕЛОУ, нагрівається і надходить у колону К-1.

23) Вода на ЕЛОУ. Виходить з низу ємності Е-20, нагрівається і подається на першу і другу сходинку електродегідраторов.

24) Гаряча струмінь К-1. Виходить знизу К-1, нагрівається і надходить назад у колону.

25) Гаряча струмінь К-2. Виходить знизу К-2, нагрівається і надходить назад у колону.

26) Теплофікаційних вода. Виходить з колектора, нагрівається і збирається знову в прямій колектор.

27) Нестабільний бензин. Бензин відгін від установки Л24-6 об'єднується з бензином з Е-1, Е-3 і надходить у ємність Е-6. Далі нагрівається і надходить у колону К-8.

28) Перетікання з К3 в К4. Виходить з верху К-3, потім змішуючись (суміш потоку вуглеводневого газу і бензинових парів) надходить на 60-ту тарілку ректифікаційної колони К-4.

Визначення енергозберігаючого потенціалу для процесу, що існує. Використовуючи результати вивчення технологічної схеми, регламенту, матеріальний баланс установки, складається таблиця 1 поточкових даних [7]. У цілому, в розпорядженні є 19 гарячих технологічних потоків і 9 холодних потоків з певними поточковими даними.

Таблиця 1. Система потоків для аналізу енергоспоживання установки

№	Назва потоку	Тип	T _s , °C	T _t , °C	M, кг/с	C, кДж/(кг·К)	г, Дж/кг	CP, кВт/К	H, кВт
1	2	3	4	5	6	7	8	9	10
1	Верх К-1 конд.	Г	144	144	43,19		310	13391,5	13391,5
	Охол.конд К-1	Г	144	60	43,19	2,22		95,8	8014,5
2	Верх К-2 конд.	Г	124	124	31,51		310	9770,0	9770,0
	Охол. конд К-2	Г	124	40	31,51	2,22		69,9	5875,0
3	Бал. надлишок К-1 і К-2	Г	76	40	31,23	2,38		74,3	2674,7
4	1 ЦО К-2	Г	173	85	46,53	2,32		107,7	9436,0
5	2 ЦО К-2	Г	226	120	69,44	2,44		169,4	17884,9

Продовження табл.									
1	2	3	4	5	6	7	8	9	10
6	3 ЦО К-2	Г	295	195	38,89	2,56		99,7	9961,4
7	Фр. 120-180°C	Г	153	110	15,27	2,18		33,3	1436,7
8	Фр. 180-240°C	Г	208	60	21,25	2,23		47,3	6989,7
9	Фр. 240-290°C	Г	253	60	22,22	2,41		53,6	10363,1
10	Фр. 290-360°C	Г	295	149	24,44	2,56		62,5	9180,2
11	Фр. 350-420°C	Г	256	98	25,00	2,62		65,5	10339,8
12	Фр. 420-500°C	Г	183	122	27,75	2,52		69,9	4251,7
13	ВЦО К-10	Г	159	74	61,60	2,50		154,0	13074,6
14	НЦО К-10	Г	305	201	97,19	2,42		234,9	24453,9
15	Гудрон 1	Г	337	193	76,04	2,55		194,1	27943,8
16	Гудрон 2	Г	240	188	36,94	2,55		94,3	4930,4
17	Гудрон 3	Г	188	103	22,70	2,55		57,9	4883,5
18	Затемнений продукт	Г	351	205	3,68	2,78		10,2	1498,8
19	Сольовий розчин	Г	140	50	7,19	4,19		30,1	2696,3
20	Нафта до ЕД	Х	10	143	232,2	2,05		476,2	63096,7
21	Нафта після ЕД	Х	139	243	184,8	2,48		459,0	47739,0
22	Нафта після ЕД	Х	139	290	27,76	2,48		69,0	10409,6
23	Вода на ЕЛЗУ	Х	65	105	6,94	4,19		29,1	1163,1
24	Гаряча стр. К-1	Х	269	368	51,60	2,79		144,3	14182,1
25	Гаряча стр. К-2	Х	271	357	206,0	2,92		601,7	51868,8
26	ТО вода	Х	80	150	27,78	4,19		116,4	8194,4
27	Нестабільний бензин	Х	101	138	31,23	3,01		94,0	3440,5
28	Перетік К3 в К4	Х	167	169	25,55	2,93		74,9	149,7

Використовуючи дані, отримані при обстеженні установки, будують сітковий діаграму процесу первинної переробки нафти, як показано на рис. 3. Після визначення та підсумовування теплових навантажень усіх теплообмінних апаратів отримано потужність рекуперації 135 557 кВт. Далі на підставі отриманих даних буде запропонована модернізація існуючого виробництва, що дозволить максимально використовувати вже встановлене обладнання, але в нових робочих мережах, що знижує інвестиції в реконструкцію.

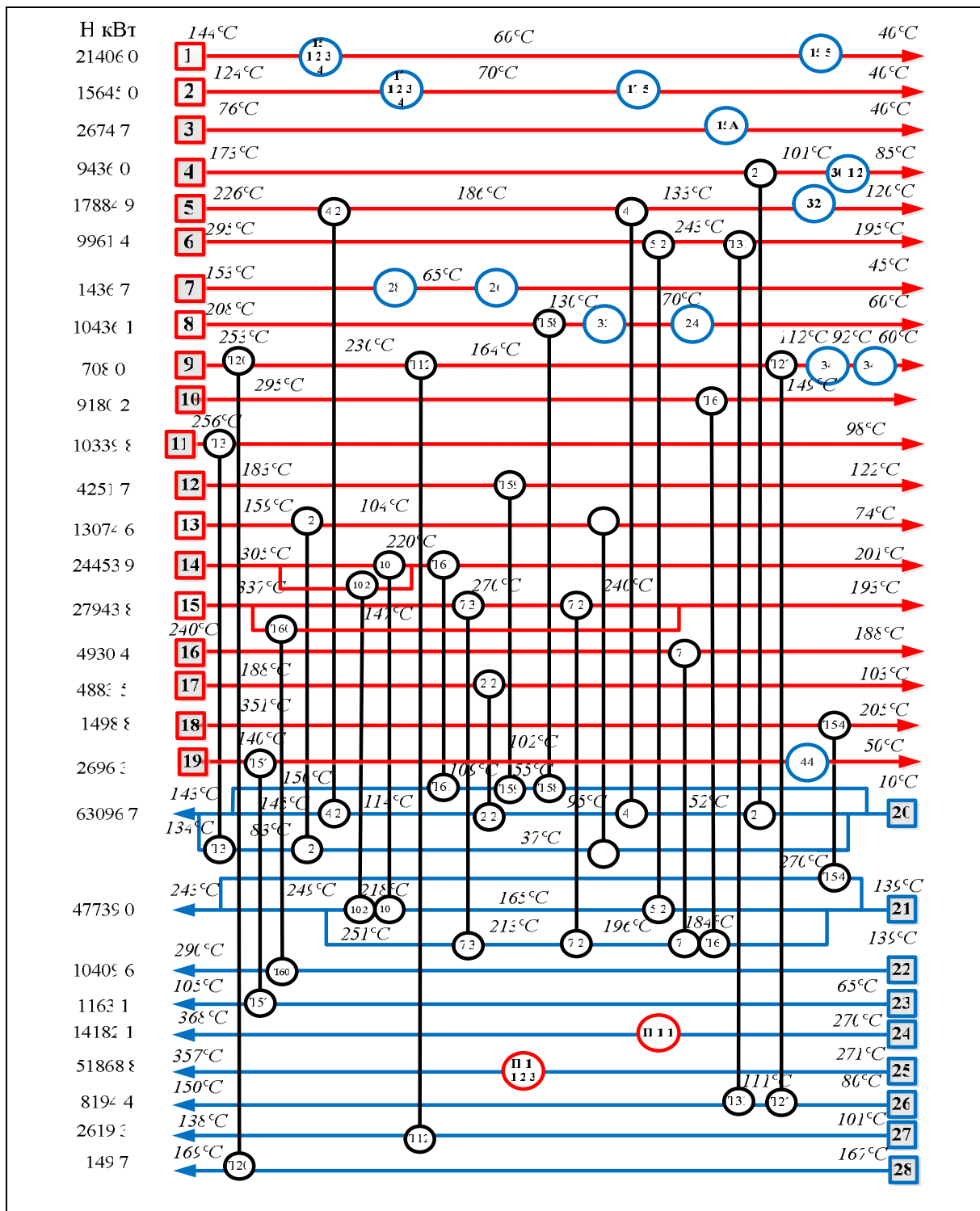


Рис. 3. Сіткова діаграма для процесу, що існує
1-19 – гарячі потоки, 20-28 – холодні потоки

Висновок.

В результаті проведеного обстеження установки атмосферної перегонки нафти за встановленими правилами були екстраговані потокові дані, систематизовані і занесені в таблицю.

На основі визначених потоків була побудована сіткова діаграма.

Підготовчий етап завершено успішно. В ході екстракції даних була отримана необхідна інформація, яка в подальшому буде використана для застосування пінч технологій на установці атмосферної перегонки з блоком ЕЛЗУ на АВТ-А12/6 Саратовського НПЗ.

Список літератури: 1. *Хорошко С.И.* Нефти северных регионов / *Хорошко С.И., Хорошко А.Н.* // Справочник. – Новополюцк. 2004. – с. 126. 2. Сайт Baltic News Network – 2011. <http://bnn-news.ru/v-litve-uzhe-vyikachivayut-neft-iz-novogo-mestorozhdeniya-50937>. 3. Экономика нефтяных месторождений – 2012. <http://ria.ru/economy/20120310/591149102.html>. 4. *Уильям Д. Леффлер.* Переработка нефти / *Уильям Д. Леффлер.* – Москва. 2004. – с. 223. 5. *Смит Р.* Основы интеграции тепловых процессов / *Р. Смит, Й. Клемеш, Л.Л. Товажнянский, П.А. Капустенко, Л.М. Ульев.* – Харьков: Издательский центр НТУ «ХПИ», 2000. – с. 402. 6. *С.Н. Свирская* Методическое пособие для студентов химического факультета. Нефть, нефтепереработка часть 1 / *С.Н. Свирская, И.Л. Трубников* – Ростов-на-Дону, 2002. – с. 30–37. 7. *Вержичинская С.В.* Химия и технология нефти и газа / *С.В. Вержичинская, С.А. Синицин.* – «Форум», 2009. – с. 130–139 .

Bibliography (transliterated): 1. *Horoshko S.I.* Nefti severnyih regionov / *Horoshko S.I. Horoshko A.N.* Spravochnik. – Novopolotsk. 2004. – P. 126. 2. <http://bnn-news.ru/v-litve-uzhe-vyikachivayut-neft-iz-novogo-mestorozhdeniya-50937>. 3. <http://ria.ru/economy/20120310/591149102.html>. 4. *Uilyam D. Leffler.* Pererabotka nefti / *Uilyam D. Leffler.* – Moscow. 2004. – P. 223. 5. *Smit R.* Osnovy integratsii teplovyih protsessov / *R. Smite, Y. Klemesh, L.L. Tovazhnyanskiy, P.A. Kapustenko, L.M. Ulev.* – Kharkov: Izdatelskiy tsentr NTU «KhPI», 2000. – P. 402. 6. *S.N. Svirskaya* Metodicheskoe posobie dlya studentov himicheskogo fakulteta. Neft, neftepererabotka chast 1 / *S.N. Svirskaya, I.L. Trubnikov* – Rostov-na-Donu, 2002. – P. 30-37. 7. *Verzhichinskaya S.V.* Himiya i tehnologiya nefti i gaza / *S.V. Verzhichinskaya, S.A. Sinitsin.* – «Forum», 2009. – P. 130–139.

Надійшла (received) 05.09.14