

О.М. КОНДРАТЕНКО, пров. інж. відділу, ІПМаш НАН України,
Харків;

О.П. СТРОКОВ, д-р. техн. наук, проф., ІПМаш НАН України, Харків

МОДЕЛЮВАННЯ ТЕПЛО- ТА МАСООБМІННИХ ПРОЦЕСІВ У ФІЛЬТРИ ТВЕРДИХ ЧАСТИНОК ДИЗЕЛЯ. ЧАСТИНА 4: РОЗРАХУНКОВЕ ДОСЛІДЖЕННЯ РОБОЧИХ ХАРАКТЕРИСТИК ФІЛЬТРА

Наводяться методика та результати розрахункового дослідження робочих характеристик модуля фільтруючого елемента фільтра твердих частинок дизеля. Також наводяться дані щодо ідентифікації параметрів математичної моделі процесу руху відпрацьованих газів дизеля у модулі фільтруючого елемента.

Ключові слова: дизель, відпрацьовані газы, тверді частинки, сажа, фільтр твердих частинок, гідравлічний опір.

Вступ. Створення ефективного, технологічного і надійного фільтра твердих часток (ФТЧ) відпрацьованих газів (ВГ) дизельних двигунів є актуальним завданням, що стоїть перед спеціалістами в області двигунів внутрішнього згоряння. Підвищення точності математичного моделювання тепло – та масообмінних процесів в таких фільтрах дозволяє більш ефективно здійснювати оптимізацію їх конструкції.

Аналіз літературних джерел. У попередніх частинах дослідження було виконано обґрунтування конструкції модуля фільтруючого елемента (ФЕ), а також доповнення баз даних програмного комплексу COSMOSFloWorks властивостями матеріалів, з яких виготовлений ФЕ, а також за властивостями текучого середовища (ТС) і твердих частинок (ТЧ) [1,2]. Крім того, описана програма і методика експериментального отримання параметрів роботи діючого макету ФЕ, а також конструкція моторного випробувального стенду (МВС), модернізованого для проведення цього дослідження [2]. Проведено експериментальне дослідження робочих характеристик діючого макетного зразка ФЕ (ДМ ФЕ) [3].

Мета та постановка задачі дослідження. Метою даного дослідження є математичне моделювання тепло – та масообмінних процесів у порожнинах ФЕ фільтра твердих часток дизеля. Завданнями даного дослідження є:

- 1) побудова 3D моделі геометрії ДМ ФЕ та місця його установки в випускній системі МВС;
- 2) визначення гідравлічного опору (ГО) місця установки ДМ ФЕ у випускній системі МВС;

3) доповнення «Інженерної бази даних» (ІБД) програмного комплексу COSMOSFloWorks даними щодо властивостей матеріалів, з яких виготовлений ДМ ФЕ, ТС і ТЧ;

4) побудова розрахункової схеми ДМ ФЕ, побудова 3D моделі геометрії модуля ДМ ФЕ;

5) завдання меж розрахункової області, параметрів початкової розрахункової сітки, крайових умов і цілей розрахунку;

6) розрахункове дослідження процесу руху потоку ВГ в модулі ДМ ФЕ для різних режимів роботи дизеля 2Ч10, 5/12.

Математична модель процесу руху потоку ВГ у модулі ФЕ. Вона має вид рівнянь Нав'є-Стокса у нестационарній постановці [5]:

$$\begin{aligned} \frac{\partial \rho}{\partial t} + \frac{\partial(\rho \cdot u_k)}{\partial x_k} &= 0; \\ \frac{\partial(\rho \cdot u_i)}{\partial t} + \frac{\partial(\rho \cdot u_i \cdot u_k - \tau_{ik})}{\partial x_k} + \frac{\partial P}{\partial x_i} &= S_i; \\ \frac{\partial(\rho \cdot E)}{\partial t} + \frac{\partial((\rho \cdot E + P) \cdot u_k + q_k - \tau_{ik} \cdot u_i)}{\partial x_k} &= S_k \cdot u_k + Q_H; \end{aligned}$$

де t – час; u – швидкість ТС; ρ – щільність ТС; P – тиск ТС; E – повна енергія одиниці маси ТС; Q_H – тепло, що виділяється тепловим джерелом у одиничному об'ємі ТС; τ_{ik} – тензор в'язких зсувних напружень; q_k – дифузний тепловий потік; S_i – зовнішні масові сили, що діють на одиничну масу ТС:

$$S_i = -(a_1 \cdot G_M^4 + a_2 \cdot G_M^3 + a_3 \cdot G_M^2 + a_4 \cdot G_M) \cdot \frac{S}{G_M \cdot L} \cdot \delta_{ij} \cdot \rho \cdot u_{ij} - \rho \cdot g_i,$$

де g_i – складова вектора гравітаційного прискорення вздовж i -ї вісі системи координат; G_M – масові витрати текучого середовища у даному напрямку; S та L – площа поперекового перетину та довжина пористого тіла (ПТ) у даному напрямку; α_i – коефіцієнт поліному, що описує залежність ГО ПТ от масових витрат РТ крізь нього. Нижні індекси означають сумування за трьома координатним напрямкам.

Доповнення математичної моделі необхідними даними. У попередніх частинах дослідження представлено ескіз ДМ ФЕ [3], він складається з чотирьох модулів ФЕ з порожніми сітчастими касетами і двох ущільнюючих шторок. При експериментальному дослідженні його робочих характеристик він встановлювався в спеціально розроблену макетотримаючу вставку (МВ), ескіз якої представлено на рис. 1. Згідно з цими ескізами в програмному середовищі SolidWorks побудовано 3D моделі геометрії ДМ ФЕ і його місця установки у випускній системі МВС, які представлено на рис. 2. Схему конструкції ДМ ФЕ представлено на рис. 2.

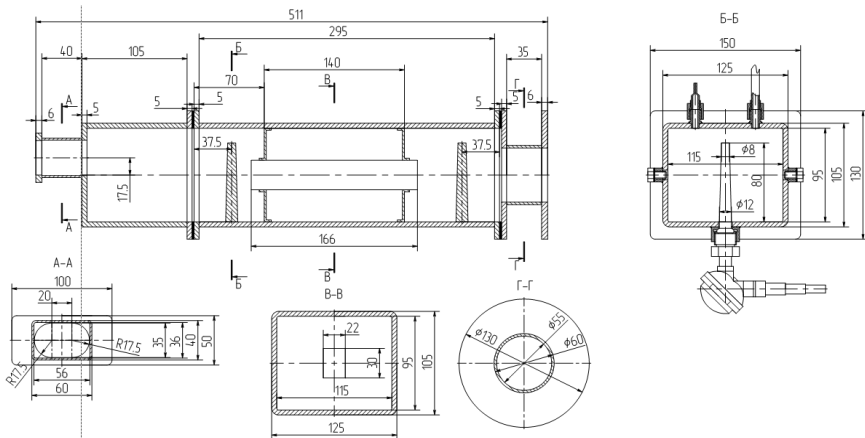


Рис. 1 – Ескіз макетотримаючої вставки.

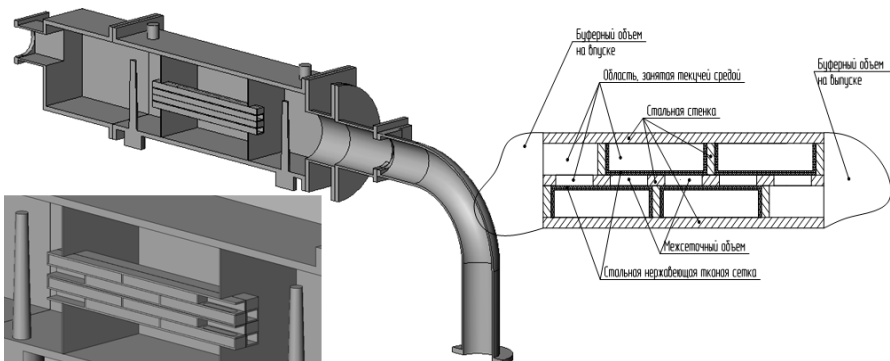


Рис. 2 – 3D моделі геометрії ДМ ФЕ, МВ та схема ДМ ФЕ.

Гідравлічний опір випускної системи МВС містить наступні складові:

$$\Delta P_{ОГ} = \Delta P_{МВ} + \Delta P_{ДМФЕ} + \Delta P_{ОДМ} + \Delta P_{ВПП} ,$$

де $\Delta P_{МВ}$ – гідравлічний опір МВ, Па; $\Delta P_{ДМФЕ}$ – гідравлічний опір ДМ ФЕ, Па; $\Delta P_{ОДМ}$ – ГО об'єму частини ДМ ФЕ, що розміщений між ущільнюючими шторками, Па; $\Delta P_{ВПП}$ – ГС решти частин випускної системи, Па.

У ході експериментального дослідження ДМ ФЕ в умовах випускної системи МВС, шляхом вимірювання отримано значення складових $\Delta P_{ВПП}$, $\Delta P_{МВ}$ а також суми складових $\Delta P_{МВ} + \Delta P_{ДМФЕ} + \Delta P_{ОДМ}$ для різноманітних режимів роботи дизеля 2Ч10,5/12 [3]. Для отримання значень складової $\Delta P_{ДМФЕ}$ виконано розрахунок ГО суми складових $\Delta P_{МВ} + \Delta P_{ОДМ}$, для чого побудовано 3D модель геометрії місця установки ДМ ФЕ, що представлена на рис. 3, на якому

також представлено межі розрахункової області, розрахункова сітка та результати розрахунку його ГО у програмному комплексі COSMOSFloWorks для режиму максимального крутного моменту дизеля.

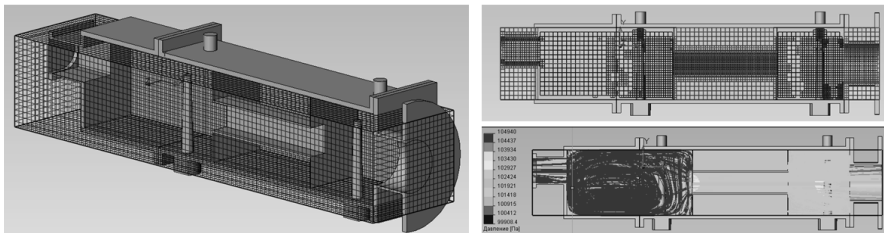


Рис. 3 – Розрахункове визначення ГО місця установки ДМ ФЕ.

Як видно з результатів розрахунку, для визначення значення ГО ДМ ФЕ для режиму максимального крутного моменту дизеля 2Ч10,5/12, слід з отриманого в ході експериментального дослідження робочих характеристик значення ГО МВ з встановленим у ній ДМ ФЕ, рівного 6 кПа, відняти значення ГО місця установки ДМ ФЕ, рівного 2,5 кПа. Таким чином, ГО ДМ ФЕ для вказаного режиму становить 3,5 кПа. Також виконано розрахунок ГО місця установки прозорого макета модуля ФЕ на безмоторній дослідницькій установці, що описаний у [4], його значення склало 250 Па.

У COSMOSFloWorks ТЧ моделюються як тіла сферичної форми, щільність і розміри яких залежать від їх температури, маса їх незмінна [5]. Масовий викид ТЧ можливо оцінити за такою залежністю [6], кг/год:

$$G_{TЧ} = (0,0023 \cdot N_D + 0,00005 \cdot N_D^2 + 0,145 \cdot \left(\frac{Q_{CHppm} \cdot 1,234}{1000} \right) + 0,33 \cdot \left(\frac{Q_{CHppm} \cdot 1,234}{1000} \right)^2) \cdot (0,7734 \cdot G_B + 0,7239 \cdot G_T) \cdot 10^{-3},$$

де N_D – покази димоміра, %; Q_{CHppm} – об'ємні викиди СН, ppm; G_B та G_T – масові витрати повітря та палива на режимі, кг/год.

Для режиму максимального крутного моменту дизеля 2Ч10,5/12 ($M_{кр} = 100$ Н·м и $n = 1200$ хв⁻¹) отримано наступні параметри ВГ, що отримані у [7] та [4], які добре узгоджуються з отриманими у [8]: $G_B = 76,8$ кг/год, $G_T = 3,309$ кг/год, $Q_{CHppm} = 28$ ppm, $N_D = 26,5$ %, за наступних параметрах навколишнього середовища – $B_0 = 100500$ Па, $t_0 = 11$ °С. Тоді об'ємні викиди СН $Q_{CH} = 3,46 \cdot 10^{-2}$ г/м³, об'ємні викиди ТЧ $Q_{TЧ} = 0,105$ г/м³ (що зіставно з табличним значенням 0,111 г/м³, яке відповідає $N_D = 26$ %, $K_D = 0,70$ м⁻¹ та 2,50 одиницям Bosch [9]), об'ємні витрати ВГ $V_{ОГ} = 61,792$ м³/год и масові викиди ТЧ $G_{TЧ} = 6,272 \cdot 10^{-3}$ кг/год. Через те, що масові викиди ВГ на режимі складає

0,023 кг/с, масові викиди ТЧ на 1 кг ВГ $G_{ТЧОГ}$ складають $7,83 \cdot 10^{-5}$ кгТЧ/кгВГ.

У розрахунку прийнято припущення про те, що всі ТЧ відносяться до однієї фракції з однаковими між собою параметрами, а також рівномірно розподілені по вхідному перерізу моделі. Фракція прийнята такою, яка характеризується середнім діаметром частинки $d_{ТЧО} = 1,5$ мкм [2]. Тоді об'єм кожної частинки $V_{ТЧО}$ дорівнює $1,77 \cdot 10^{-18}$ м³. Щільність ТЧ дорівнює 1000 кг/м³ [10], а сажі 1850 кг/м³ [11]. Беручи до уваги місце установки ДМ ФЕ на моторному стенді - відразу за випускним колектором дизеля - приймаємо щільність ТЧ в розрахунку $\rho_{ТЧ} = 1500$ кг/м³. Тоді кількість частинок, що припадає на 1 кг ВГ $N_{ТЧ}$ дорівнює $2,949 \cdot 10^{10}$ ТЧ/кгВГ. Теплофізичні властивості ТЧ отримано з [12].

Для підвищення точності математичного моделювання процесів у ФТЧ в попередніх частинах дослідження з літературних джерел і експериментально було отримано властивості, що характеризують матеріали, з яких буде виготовлятися ФЕ, текуче середовище (в даному випадку ВГ дизеля) і самі ТЧ. Цими даними була доповнена «Інженерна база даних» програмного комплексу COSMOSFloWorks. Приклад представлення даних щодо сталевोї нержавіючої тканиної сітки (СНТС) як пористого тіла (ПТ) представлений на рис. 4.

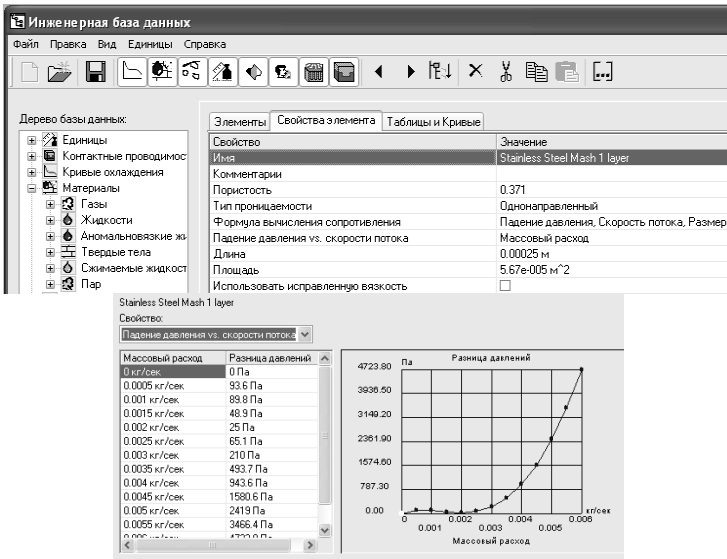


Рис. 4 – Інженерна база даних програмного комплексу COSMOSFloWorks.

Попередній розрахунок ГО ДМ ФЕ показав, що масштаб змодельованої частини випускної системи МВС занадто великий для адекватного описання геометричних особливостей модулів ФЕ розрахункової сіткою програмного комплексу COSMOSFloWorks, тому подальші розрахунки будуть вестися для одного модуля ФЕ. Зважаючи на деякі обмеження, що накладаються на взає-

мне розташування елементів 3D моделі геометрії об'єктів, що обмежують обсяги, зайняті ТС у COSMOSFloWorks [5], а також зважаючи на наявність ефекту впливу об'єму, що відокремлює два шари СНТС, що описаний в [1], розрахункова схема модуля ДМ ФЕ приймає вид, представлений на рис. 5.

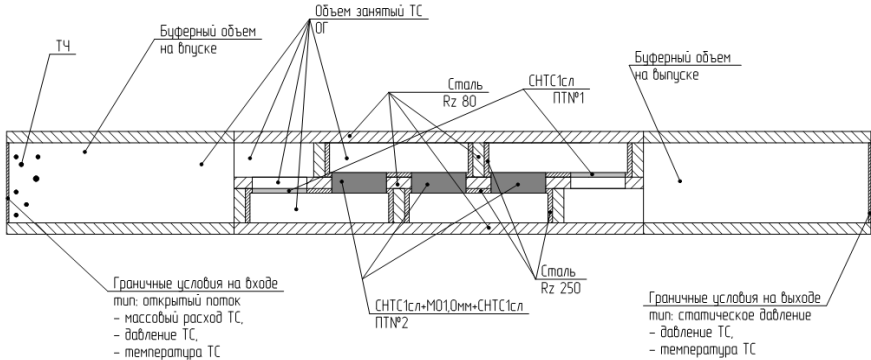


Рис. 5 – Розрахункова схема ДМ ФЕ.

На малюнку видно, що у розрахунковій схемі частини касет з СНТС в тих місцях, де вони проникні для потоку ВГ, умовно замінені на ПТ двох типів: перший являє собою один шар СНТС, другий - пакет з двох шарів СНТС, відокремлених один від одного міжсіточним об'ємом товщиною 1 мм. Частини касет з СНТС, не проникні для потоку ВГ (граничать зі стінками порожнин модуля зі сталевих листового прокату), умовно замінені в розрахунковій схемі сталевим листовим прокатом, що має шорсткість поверхні Rz 250 мкм. Решта поверхні модуля в розрахунковій схемі являє собою сталевий листовий прокат з шорсткістю поверхонь Rz 80 мкм. В розрахунковій схемі присутні буферні об'єми, що імітують наявність корпусу ФТЧ, граничні умови потоку ВГ задаються в перетинах на вході і виході з цих об'ємів (див. рис. 6). В якості текучого середовища прийняті ОГ, залежність їх щільності, питомої теплоємності і в'язкості від температури занесені до ІБД.

Для зменшення машинного часу, розрахунок ГО ДМ ФЕ виконувався у три етапи: 1) розрахунок ГО ДМ ФЕ з усіма «погашеними» (виключеними з розрахунку) ПТ – $\Delta P_{\text{ДМФЕБПТ}}$; 2) розрахунок ГО ДМ ФЕ з усіма «погашеними» ПТ, окрім ПТ типу 1 у кількості 1 шт. – $\Delta P_{\text{ДМФЕ+ПТ1}}$; 3) розрахунок ГО ДМ ФЕ з усіма «погашеними» ПТ, окрім ПТ типу 2 у кількості 1 шт. – $\Delta P_{\text{ДМФЕ+ПТ2}}$.

Таким чином, значення ГО ДМ ФЕ з «не погашеними» ПТ носить адитивний характер та розраховується за формулою, Па:

$$\Delta P_{\text{ДМФЕ}} = \Delta P_{\text{ДМФЕБПТ}} + 2 \cdot (\Delta P_{\text{ДМФЕ+ПТ1}} - \Delta P_{\text{ДМФЕБПТ}}) + 3 \cdot (\Delta P_{\text{ДМФЕ+ПТ2}} - \Delta P_{\text{ДМФЕБПТ}}).$$

Розрахункову сітку представлено на рис. 7, вона містить 237352 комірки, які описують ТС, 36380 комірок, що описують нерухоме тіло і 98864 часткові комірки. Траєкторії потоку ВГ у варіанті з усіма «погашеними» ПТ для режиму номінальної потужності дизеля представлено на рис. 9.

Модель процесу руху потоку ОГ з ТЧ в ньому в ФЕ враховує наступне.

1) Теплофізичні властивості ВГ як текучого середовища: $k_{OG} = f(T_{OG})$; $M_{OG} = 0,029$ кг/моль; $\eta_{OG} = f(T_{OG})$; $C_{pOG} = f(T_{OG})$; $\lambda_{OG} = f(T_{OG})$.

2) Теплофізичні властивості сталевій нержавіючій тканій сітці та сталевому листового прокату: $\rho_{CT} = 8100$ кг/м³; $\lambda_{CT} = f(T_{CT})$; $C_{pCT} = f(T_{CT})$; $T_{нлCT} = 1683$ К; $Rz_{CT} = 80$ мкм; $Rz_{CHTC} = 250$ мкм.

3) Теплофізичні властивості ТЧ: $\rho_{TЧ} = 1500$ кг/м³; $\lambda_{TЧ} = 0,058$ Вт/(м·К); $T_{нлTЧ} = 3820$ К; $C_{pTЧ} = f(T_{TЧ})$; $d_{cpTЧ} = 1,5$ мкм.

4) Режим роботи дизеля: $G_{TOГ} = f(M_{KP}; n_{KB})$; $T_{OG} = f(M_{KP}; n_{KB})$; $P_{OG} = f(M_{KP}; n_{KB})$; $P_{ВИП} = f(M_{KP}; n_{KB})$; $G_{TТЧ} = f(M_{KP}; n_{KB})$.

5) Стан навколишнього середовища: $B_0 = 100500$ Па; $T_0 = 285$ К.

6) Властивості ПТ: пористість P ; тип та напрям пористості; $\Delta P_{ПТ} = f(C_{TOГ})$; $S_{ПТ}$ и $L_{ПТ}$.

7) Теплопередачу у ФЕ: $\alpha_{OG-CT} = 60$ Вт/(м²·К)

8) Особливості геометрії ФЕ (при їх зміні).

9) Особливості геометрії випускної системи моторного стенду.

10) Виток ВГ: кількість та прохідний перетин байпасних каналів.

11) Ефективність очищення ВГ від ТЧ: коефіцієнти e_n и e_t ; $R_{\Sigmaнапл}$.

12) Гравітацію: $g = 9,81$ м/с².

Частина цих даних, зазначених на рис. 5, являє собою граничні умови.

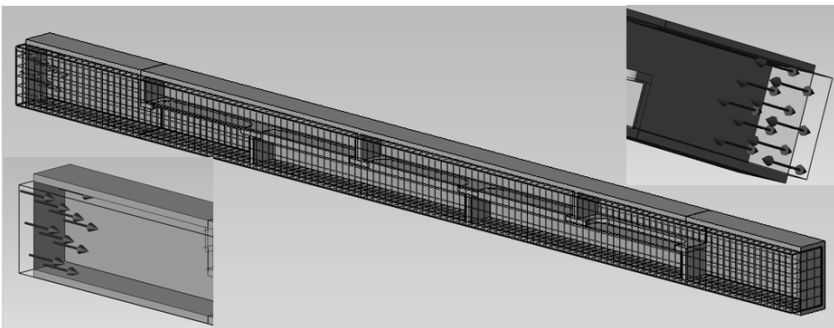


Рис. 6 – 3D моделі геометрії модуля ДМ ФЕ.

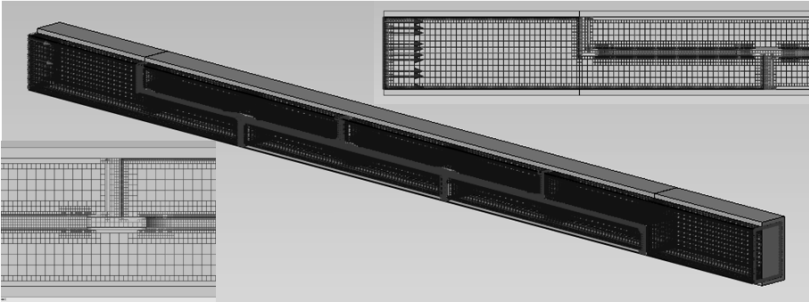


Рис. 7 – Розрахункова сітка.

Результати розрахунку. Розрахунок виконаний для декількох режимів роботи дизеля 2Ч10,5/12. Результати розрахунку представлені на рис. 9. На ньому також представлені результати експериментального дослідження прозорого макета модуля ФЕ (ПММ ФЕ), отримані на безмоторній дослідницькій установці, а також результати експериментального дослідження ДМ ФЕ на МВС. Як можна бачити, результати всіх трьох досліджень добре узгоджуються між собою.

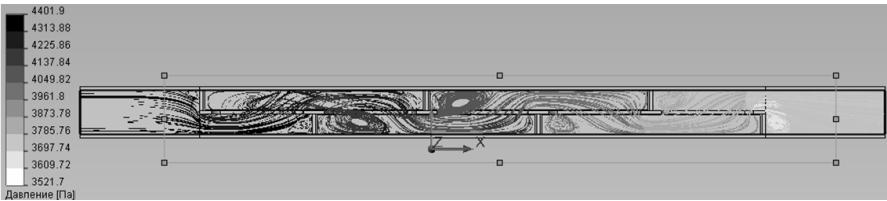


Рис. 8 – Результат розрахунку ГО ДМ ФЕ.

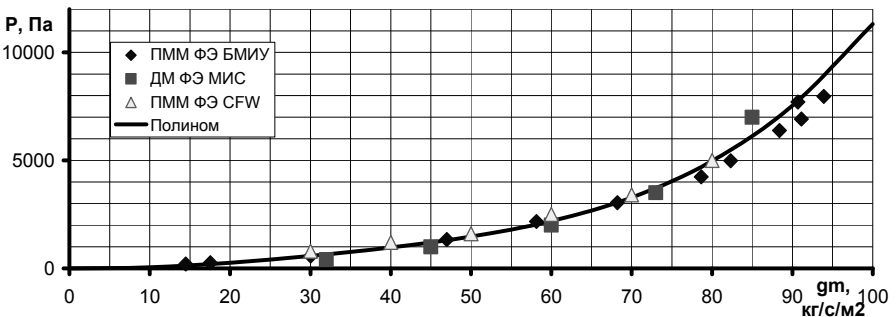


Рис. 9 – Результати дослідження:

◆ – дані, що експериментально отримані на безмоторній дослідницькій установці для ПММ ФЕ; ■ – дані, що експериментально отримані на моторному випробувальному стенді для ДМ ФЕ; ▲ – дані, що отримані при розрахунковому дослідженні ДМ ФЕ в програмному комплексі COSMOSFloWorks.

Перспективи подальших досліджень. Проведені дослідження показали, що розроблена конструкція фільтра має значний потенціал щодо збільшення ефективності його роботи за рахунок використання в його конструкції насипного середньодисперсного цеоліту, що є передумовою для проведення подальших досліджень по даній тематиці.

Виводи. У даній роботі процеси, що відбуваються в фільтруючому елементі ФТЧ дизеля, досліджувалися методами фізичного і математичного моделювання, а діючі макетні зразки фільтруючих елементів експериментально досліджувалися в реальних умовах експлуатації. Основними результатами проведених досліджень стали наступні:

1) розроблено модель процесу руху ТЧ в потоці ВГ через фільтр, яка дозволила виконати оптимізацію конструкції фільтра та на її основі проведено розрахунково-теоретичні дослідження процесу руху твердих частинок у потоці відпрацьованих газів через фільтр;

2) розроблений фільтр твердих частинок дизеля має фільтруючий елемент, який виготовляється з матеріалів вітчизняного виробництва, що вирізняються малою вартістю і недефіцитністю.

Фільтруючий елемент розробленого ФТЧ характеризується:

- малим гідравлічним опором (для діючого макету з 4 модулів – 3,5 кПа),
- невеликою собівартістю виробництва (для чотиритактного автотракторного дизеля з робочим об'ємом 2,0 л. – до 100 Євро),
- ступенем очищення ВГ дизеля від ТЧ близько 25% на режимі максимального крутного моменту дизеля,
- більш високою надійністю, ніж фільтри з цільним пористим керамічним фільтруючим елементом стільникової структури, які схильні до термічного руйнування;
- модульною конструкцією, що дозволяє побудувати типоряд таких фільтрів для дизелів різноманітної потужності та призначення, а також оснастити фільтрами дизелі, що вже знаходяться в експлуатації;
- масогабаритними показниками, які не перевищують такі показники найближчих аналогів.

Список літератури: 1. Кондратенко А.Н. Моделирование тепло- и массообменных процессов в фильтре твердых частиц дизеля. Часть 1: модернизация конструкции фильтра и дополнение базы данных по свойствам пористого тела / А.Н. Кондратенко, А.П. Строков, А.Н. Авраменко // Двигатели внутреннего сгорания. – 2012. – № 1. – С. 82-88. 2. Кондратенко А.Н. Моделирование тепло- и массообменных процессов в фильтре твердых частиц дизеля. Часть 2: дополнение баз данных по свойствам материалов фильтра и рабочего тела, определение значений краевых условий / А.Н. Кондратенко, А.П. Строков, В.М. Семикин // Двигатели внутреннего сгорания. – 2012. – № 2. – С. 87-92. 3. Кондратенко А.Н. Моделирование тепло- и массообменных процессов в фильтре твердых частиц дизеля. Часть 3: вопросы использования цеолита в конструкции фильтрующего элемента / А.Н. Кондратенко // Вестник Национального технического университета "ХПИ". Сборник научных трудов. Тематический сборник: Автомобиле- и тракторостроение. Ха-

рьков: НТУ «ХПИ». – 2012. – № 60 (966) – С 83-89. 4. *Кондратенко О.М.* Расчетная оценка гидравлического сопротивления модуля фильтра твердых частиц быстроходного дизеля. Часть 2 / *О.П. Строков, О.М. Кондратенко* // Двигуни внутрішнього згорання. – 2011. – №2. – С. 86-90. 5. *Алямовский А.А.* Компьютерное моделирование в инженерной практике. / *А.А. Алямовский, А.А. Собачкин, Е.В. Одицов та ін.* – СПб.: БХВ-Петербург, 2005. – 800 с. 6. *Парсаданов И.В.* Повышение качества дизелей на основе комплексного критерия расхода топлива и токсичности отработавших газов: Монография. – Харьков: Издательский центр НТУ «ХПИ», 2003. – 240 с. 7. *Бганцев В.Н.* Газовый двигатель на базе дизеля Д 21А/ *В.Н. Бганцев, А.М. Левтеров, А.А. Кайдалов, П.М. Канило, В.П. Мараховский* // *Авіаційно-космічна техніка і технологія*: Зб. наук. праць. – Харків: Нац. аерокосмічний ун-т "ХАІ". – Вип. 30 – 2002. – С. 24 - 27. 8. *Ложкин В.Н.* Улучшение экологических показателей автомобильных дизелей путем применения водотопливных эмульсий / *Ложкин В.Н., Пименов Ю.А., Сафиуллин Р.Н., Акодес А.А.* // Информационный бюллетень №2 (32): «Вопросы охраны атмосферы от загрязнения», НПК «Атмосфера» при ГГО им. А.И. Воейкова, СПб., 2005. – с. 67-76. 9. *Грехов Л.В., Иващенко Н.А., Марков В.А.* Топливная аппаратура и системы управления дизелей: Учебник для вузов. – М.: Легион-Автодата, 2004. – 344 с. 10. *Звонов В.А.* Оценка и контроль выбросов дисперсных частиц с отработавшими газами дизелей / *В.А. Звонов, Г.С. Корнилов, А.С. Козлов, Е.А. Симонова.* – М.: Издательство Прима-Пресс-М, 2005, – 312 с. 11. ГОСТ 7885-86 Углерод технический для производства резины. Технические условия. М.: ИПК Издательство стандартов, 2002, введен в действие 01.01.1988. 12. *Карташевич А.Н.* К вопросу очистки отработавших газов дизельных двигателей / *А.Н. Карташевич, А.А. Сушинев, В.А. Белоусов* // Теплообмен ММФ-2000. Секция: Теплообмен в энергетических устройствах. Труды IV Минского международного форума по теплообмену (22-26 мая 2000 г.). Т. 10. – Минск, 2000 – С. 78-86.

Надійшла до редколегії 05.02.2013

УДК 621.43.068.4

Моделювання тепло- та масообмінних процесів у фільтрі твердих частинок дизеля. Частина 4: розрахункове дослідження робочих характеристик фільтра / О. М. Кондратенко, О. П. Строков // Вісник НТУ «ХПИ». Серія: Математичне моделювання в техніці та технологіях. – Харків: НТУ «ХПИ», 2013. – №5 (979). – С. 100-109. Бібліогр.: 12 навз.

Приводится методика и результаты расчетного исследования рабочих характеристик модуля фильтрующего элемента фильтра твердых частиц дизеля. Также приводятся данные по идентификации параметров математической модели процесса движения отработавших газов дизеля в модуле фильтрующего элемента.

Ключевые слова: дизель, отработавшие газы, твердые частицы, сажа, фильтр твердых частиц, гидравлическое сопротивление.

The present paper describes the methodology and results of calculation research of the performance of the filter element of diesel particulate filter. Also this article present data on the identification of parameters of the mathematical model of the process of movement of diesel exhaust gases in the module of filter element.

Key words: diesel exhaust gases, particulate matter, soot, particulate matter filter, hydraulic resistance.