

**Р.П. МИГУЩЕНКО**, канд. техн. наук, доц., НТУ «ХПІ»;  
**О.Ю. КРОПАЧЕК**, канд. техн. наук, НТУ «ХПІ»;  
**А.С. СЕМЕНЧЕНКО**, студент, НТУ «ХПІ»;  
**К.В. МАТЯШ**, студент, НТУ «ХПІ»

## **ДОСЛІДЖЕННЯ СИСТЕМИ УПРАВЛІННЯ ВІБРАЦІЙНИМ ОБ'ЄКТОМ**

Розглянуті питання побудови системи управління промисловим вібраційним об'єктом. Для розробки системи управління вибраний об'єкт дослідження, проведений аналіз його функціонування, проведений огляд і проаналізовані можливі моделі розглядуваного об'єкта, вибрані основні напрями роботи при проведенні досліджень.

**Ключові слова:** вібрація, сипкі матеріали, вібралоток, датчик вібропереміщень, мікроконтроллер, ПІД-регулятор.

**Постановка проблеми.** Сипкі матеріали і продукти складають основу виробництва і переробки сільськогосподарських продуктів, будівельної індустрії, хімічної промисловості тощо. Проблеми транспортування, зберігання, переміщення, розподілення, продажу і тісно пов'язані з ними проблеми фасування й пакування сипких продуктів багато в чому визначають якість зберігання та споживчу вартість таких продуктів. Особливо це актуально для сипких продуктів харчування.

На практиці для транспортування, розподілення, фасування сипких матеріалів використовують вібралотки. Основним критерієм правильного використання вібралотків є рівномірність подачі транспортованого сипкого продукту, яка може досягатись різними методами [1, 2]. Найбільш доцільним методом забезпечення рівномірності подачі є регулювання амплітуди вібрацій вібралотків. Дослідження, наведені в даній роботі, присвячені побудові системи управління амплітудою вібрації та аналізу її функціонування.

**Мета роботи.** Для побудови системи управління складним промисловим вібраційним об'єктом необхідно визначитись у самому об'єкті дослідження, детально розглянути та проаналізувати його, визначити параметри, які підлягають контролю й управлінню, розробити модель системи управління та здійснити моделювання або натурні дослідження роботи цього об'єкту.

**Аналіз об'єкту дослідження.** Функціональна схема обраного для дослідження промислового об'єкту – дозатора сипких матеріалів подана на рис. 1. На схемі рис. 1 наведені наступні позначення: 1 – тонельна сушка, 2 – конвеєр, 3 – вібралоток, 4 – транспортер, 5 – електропривод транспортера, 6 – приймальний бункер дозатора, 7, 8 – вібралотки, 9 – приймач дози з датчиком ваги, 10 – пакувальник, 11 – відвідний конвеєр.

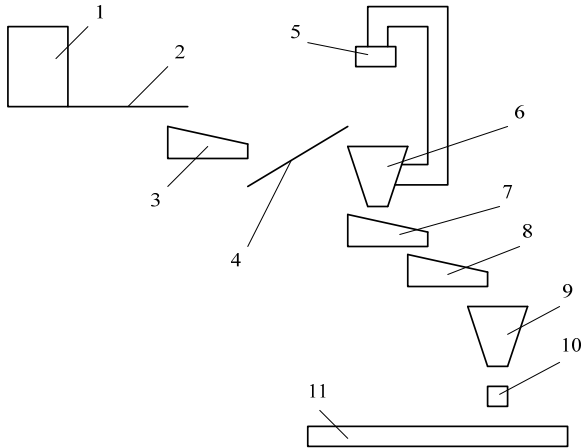


Рис. 1 – Функціональна схема дозатора сипких матеріалів.

Наведена схема також демонструє напрям та етапи проходження технологічного процесу промисловим об'єктом, що розглядається.

На даний час подібні промислові технологічні об'єкти управляються за допомогою релейних систем регулювання. Структурна схема такої системи управління подана на рис. 2.

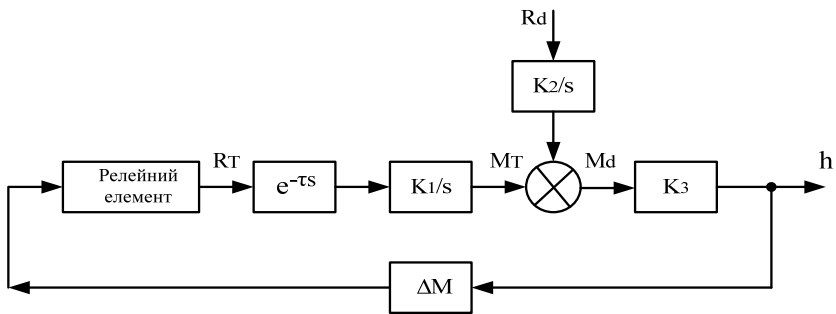


Рис. 2 – Структурна схема релейної системи управління дозатором.

На рис. 2 прийняті наступні позначення:  $s$  – комплексна змінна,  $R_T$  – прихід продукту з транспортера [кг/с],  $R_d$  – витрати продукту в дозатор [кг/с],  $K_1 = K_2 = 1$  – коефіцієнти передачі умовних інтеграторів відповідно до приходу  $R_T$  з транспортера і витрат  $R_d$  в дозатор,  $K_3$  – коефіцієнт передачі бункера, як перетворювача поточного значення маси продукту в бункері  $\Delta M = M_T - M_d$  в поточне значення рівня  $h$  продукту в бункері.

Об'єм продукту в бункері в функції рівня  $h$  дорівнює:

$$V = a \cdot [h \cdot \operatorname{tg}(\alpha/2) + a], \quad (1)$$

де  $\alpha$  – кут зсипання матеріалу в бункері,  $a$  – ширина квадратного отвору у вихідній частині бункера.

Коефіцієнт передачі бункера дорівнює відношенню виходу до входу:

$$K_3 = h / \Delta M. \quad (2)$$

Враховуючи зв'язок маси і об'єму через насипну густину  $\gamma$ :  $\Delta M = \gamma \cdot V$ , (2) з врахуванням (1) можна записати так:

$$K_3 = 1 / \gamma \cdot a \cdot [h \cdot \operatorname{tg}(\alpha / 2) + a]. \quad (3)$$

Аналіз формули (3) показує, що коефіцієнт передачі бункера залежить від конструктивних параметрів  $a$  та  $\alpha$ , від експлуатаційного параметра  $\gamma$  і, що важливо для дослідження і розрахунку системи управління, від поточного значення  $h$ . Для ілюстрації залежності  $K = f(h)$  (3) приведемо до вигляду

$$K_3 \cdot \gamma \cdot a = 1 / [h / 2 \cdot \operatorname{tg}(\alpha / 2) + 1]. \quad (4)$$

Якщо умова (4) виконується, а  $R_T = \text{const}$ ,  $R_d = \text{const}$ , то для структури (рис. 2) з релейним елементом розв'язок відповідних диференціальних рівнянь дає розмах автоколивань:

$$\Delta h = (h_e - h_n) + K_3(R_T - R_d)\tau \quad (5)$$

і їх період:

$$T = 4[\tau + (h_e - h_n) / K_3 R_T]. \quad (6)$$

На основі виразів (5) і (6) є можливість зробити ряд висновків та сформулювати рекомендації відносно вибору параметрів і режимів системи управління:

– мінімізація розмаху (амплітуди) автоколивань пов'язана зі зменшенням відстані між датчиками ( $h_e - h_n$ ), зменшенням коефіцієнта передачі бункера  $K_3$ , наближенням різниці ( $R_T - R_d$ ) до нуля. Зменшення  $\tau$ , як засіб зменшення  $\Delta h$ , не може розглядатись, тому що цей параметр відповідає затримці, яка зумовлена конструктивною частиною технологічного об'єкту, і зменшена бути не може;

– зменшення відстані між датчиками ( $h_e - h_n$ ) несприятливо відображається на тепловому режимі приводного двигуна конвеєра. Дійсно, при цьому зменшується період  $T$  (6) і, отже, двигун від повторно-короткочасного режиму S3 наближується до режиму S4 (повторно-короткочасний режим с частими пусками). Крім того, мінімальне значення ( $h_e - h_n$ ) суттєво обмежене зонами нечутливості і гістерезисом датчиків;

– зменшення  $K_3$  є радикальним засобом (зменшує амплітуду і збільшує період), але лише в тій мірі, в якій це дозволяють конструктивні параметри (3),

– теоретично найбільш радикальним засобом зниження амплітуди автоколивань є наближення різниці ( $R_T - R_d$ ) до нуля. Для виконання цієї умови необхідно:

- стабілізувати витрати з вібролотка,
- стабілізувати швидкість руху конвеєра,
- стабілізувати витрати дозатора  $R_d$ .

Найбільш просто і дешево вирішується перше з названих заходів. Реалізація другого заходу пов'язана з введенням системи автоматичного регулювання частоти обертання приводного двигуна і з цієї причини достатньо дорого. Реалізація третього заходу, з достатньою для практики точністю неможлива через несталість  $R_d$ , що робить наближення різниці ( $R_T - R_d$ ) до нуля практично нереалізованою.

**Дослідження каналу контролю вібрації.** Вібрлотки, як засіб транспортування сипких продуктів, широко використовується в фасувальному обладнанні. Фактично вібрлоток – це основний пристрій, який забезпечує рівномірність подачі дозованого продукту. Тому в високоточних промислових дозаторах для підвищення рівномірності використовують спарений вібрлоток (рис. 3).

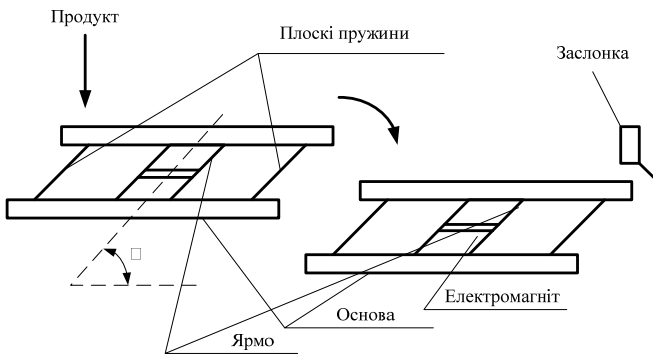


Рис. 3 – Схема спареного вібрлотка.

Розглянемо наведений на рис. 3 спарений вібрлоток і його принцип роботи. Електромагніт живиться пульсуючою напругою після однонапівперіодного регульованого тиристорного випрямляча. Притягальна сила  $F$  електромагніта, як видно з рис. 3, розташована під кутом  $\alpha$  до основи. Тому вона може бути розкладена на горизонтальну складову  $F_X = F \cos \theta$  і вертикальну складову  $F_Y = F \sin \theta$ . Складова  $F_Y$  примушує елементи продукту вібрувати у вертикальному напрямі, а складова  $F_X$  – просуває їх на вихід. Індуктивність електромагніта є ефективним фільтром нижніх частот, тому струм електромагніта на півперіоді близький до синусоїдальної форми.

Принциповими відмінностями електромеханічних процесів роботи вібрлотка є [3]:

- використання режиму переривистого струму в колі котушки електромагніта;
- наявність перешкод в кривій струму електромагніта і відповідно вібропереміщення, зумовлених не синусоїдальною напругою живлення електромагніта [4].

На інтервалі  $0 \leq \omega t \leq \pi$  струм в навантаженні (котушці електромагніта) для одиначної живлячої напруги може бути визначеним у вигляді:

$$i = \frac{1}{2\pi j} \int_{c-j\infty}^{c+j\infty} e^{pt} \frac{U_a(p)}{z(p)} dp - \frac{1}{2\pi j} \int_{c-j\infty}^{c+j\infty} e^{pt} \frac{U_b(p)}{z(p)} dp, \quad (7)$$

$$\text{де } U_a(p) = \frac{p \sin \varphi + \omega \cos \varphi}{p^2 + \omega^2}, \quad U_b(p) = \frac{p \sin \varphi + \omega \cos \varphi}{(p^2 + \omega^2)(1 - e^{-p\pi/\omega})} (e^{-p\pi/\omega} + 1),$$

$$z(p) = r + pL; \quad j = \sqrt{-1}.$$

Зображенню (7) відповідає оригінал

$$i(t) = \frac{1}{\sqrt{r^2 + (\omega L)^2}} \left[ \sin(\omega t + \varphi - \alpha) - \frac{2}{1 - e^{r\pi/\omega L}} e^{-rt/L} \sin(\alpha - \varphi) \right], \quad (8)$$

де  $\varphi$  – кут управління тиристорним випрямлячем,  $\alpha = \arctg(\omega L/r)$ ,  $\omega = 2\pi f$  – кругова частота мережі,  $L$  – індуктивність котушки електромагніта,  $r$  – еквівалентний опір кола котушки.

Перший член (8) є моногармонійне коливання. Дослідження амплітуди другого члена

$$A_2 = \left[ \frac{2}{1 - e^{r\pi/\omega L}} e^{-rt/L} \right], \quad (9)$$

показують, що, по-перше, для постійних часу  $L/r > (0.2 \dots 0.3)/f$  амплітуда (9) практично стабільна на інтервалі напівперіоду, а по-друге, по відношенню до амплітуди першого члена (8) не перевищує 10% при  $L/r > 5000/f$ .

Тому при виконанні обмеження струм в котушці може вважатись моногармонійним, а електричне коло – апроксимуватись передатною функцією інтегрувальної ланки [5]:

$$W_e(s) = K_e / s.$$

Перетворення електромагнітної енергії котушки в притягальну силу для плоско-паралельної поверхні, яка переважно використовується в конструкціях віброролотків, може бути описаною рівнянням пропорційної ланки:

$$P = \mu_0 S (Iw)^2 / 2x,$$

де  $P$  – притягальна сила [Н],  $\mu_0 = 4\pi \cdot 10^{-7}$  – магнітна стала [Гн/м],  $Iw$  – намагнічувана сила [ампер-витки],  $x$  – повітряний зазор [м].

Тому передатна функція електромагнітного кола дорівнює:

$$W_{em}(s) = P(s) / I(s) = K_{em}.$$

На кінець, механічна частина розглядуваної конструкції представлена одномасовою моделлю платформи, з'єднаної через пружний зв'язок – плоскі пружини (рис. 3).

Передатна функція механічної частини може бути прийнята у вигляді:

$$W_M(s) = K_M / T_M^2 s^2 + 2\xi Ts + 1,$$

де  $\xi$  – коефіцієнт демпфування,  $0 < \xi < 1$ .

В припущенні можливості нехтування нелінійними ефектами передатна функція безперервної частини об'єкту може бути записана у вигляді:

$$W(s) = W_e(s) \cdot W_{em}(s) \cdot W_M(s) = K / T_M^2 s^2 + 2\xi Ts + 1, \quad (10)$$

де  $K = W_e(s) \cdot W_{em}(s) \cdot W_M(s)$ .

Передатна функція (10) являє собою модель досліджуваного об'єкту і може бути використана для синтезу регулятора вібролотка і аналізу системи регулювання.

**Схема каналу управління вібролотком.** В якості каналу управління вібролотком пропонується схема, яка подана на рис. 4.

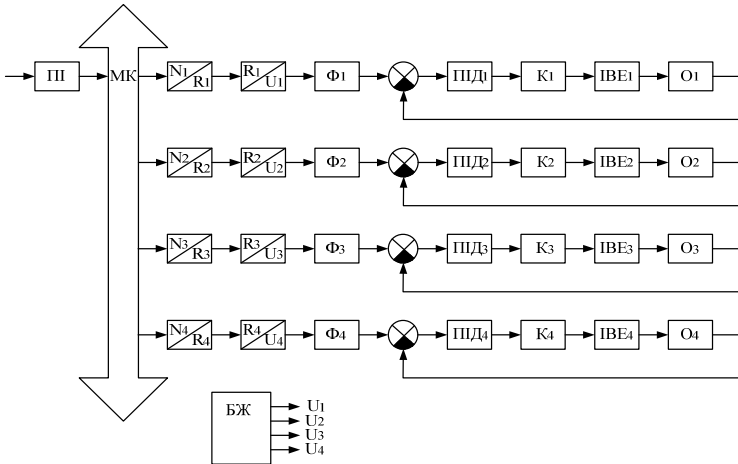


Рис. 4 – Схема управління амплітудою вібрації вібролотка.

Основними вузлами цієї схеми є [6]:

**БЖ** – блок живлення, в функцію якого входить вироблення всіх необхідних значень напруги живлення для нормального функціонування проектованої системи,

**ПІ** – послідовний інтерфейс, який призначений для здійснення прийому інформації від ПК або мікроконтролера більш високого рівня ієрархії;

**МК** – мікроконтролер, призначений для здійснення обчислювальних і сервісних функцій,

$N_i / R_i$  – перетворювач код-опір, призначений для перетворення в режимі реального часу цифрової двійкової інформації в еквівалент активного опору,

$R_i / U_i$  – перетворювач опір-напруга, призначений для перетворення пасивного електричного параметра – опору в активний параметр – напругу,

$\Phi_i$  – фільтр нижніх частот, необхідний для відсікання високочастотної складової корисного сигналу,

$\otimes$  – пристрій порівняння, призначений для виділення сигналу помилки між сигналом уставки і сигналом оберненого зв'язку, який надходить з об'єкту,

$\text{ПД}_i$  – регулятор, який здійснює регулювання вібрації вібролотка по ПД-закону (пропорційна, інтегральна і диференціальна складові),

$K_i$  – компаратор, призначений для виробки імпульсної послідовності, яка управляє виконавчим елементом,

$\text{ІВЕ}_i$  – імпульсний виконавчий елемент, призначений для управління

об'єктом в імпульсному режимі,

$O_i$  – об'єкт контролю – електромагніт вібрлотка.

Схема (рис. 4) працює наступним чином. Інформація з мікроконтролера або ПК верхнього рівня ієрархії, через послідовний інтерфейс (ПІ) послідовним кодом поступає в мікроконтролер (МК) поданої схеми. Інформація що надходить на МК представлена в двійкових кодах і містить уставку для визначення рівня вібрації вібрлотків  $O_1 \div O_4$ . Мікроконтролер (МК) опрацює отриману інформацію і видає уставки на всі чотири перетворювачі код-опір ( $N_i / R_i$ ). Інформація з  $N_i / R_i$  поступає на перетворювачі опір-напруга ( $R_i / U_i$ ), фільтрується ( $\Phi_i$ ) і поступає на порівняльний пристрій регуляторів (ПІД $_i$ ), після чого надходить на компаратор ( $K_i$ ). Компаратор формує імпульсну послідовність, яка надходить на імпульсний виконавчий елемент ( $IBE_i$ ), який в свою чергу управляє об'єктом ( $O_i$ ).

**Висновки.** У даній роботі детально розглянута інформаційна модель дозатора сипких матеріалів, проаналізовані та виявлені задачі для удосконалення технологічного процесу, який виконується цим промисловим об'єктом, встановлені підходи до побудови математичних моделей вузлів досліджуваного об'єкту, розроблена структура системи управління для проведення натурних досліджень або імітаційного моделювання.

**Список літератури:** 1. Приборы и системы для измерения вибрации, шума и удара. Справочник в 2-х книгах / Под ред. В.В. Клюева. – М.: Машиностроение, 1978. 2. Овчаренко А.И., Середка А.Д. Анализ систем регулирования транспортеров, подающих сыпучий продукт к дозаторам // Хранение и переработка зерна. – 2002. – № 4. – С. 64-66. 3. Электрические измерения неэлектрических величин /А.М. Туричин, П.В. Новицкий, Е.С. Левшина, В.С. Гутников, С.А. Спектор, И.А. Зограф, Б.Э. Аршанский, В.Г. Кнорринг, П.Д. Пресняков/ Под ред. П.В. Новицкого.- Л.: Энергия, 1975. – 376с. 4. Орнатский П.П. Автоматические измерения и приборы. – К.: Вища школа, 1986. – 504 с. 5. Юревич Е.И. Теория автоматического управления. – Л.: Энергия, 1969. – 375с. 6. Сташин В.В., Урусов А.В., Мологонцева О.Ф. Проектирование цифровых устройств на однокристалльных микроконтроллерах. – М.: Энергоатомиздат, 1990. – 224 с.

*Надійшла до редколегії 18.01.2013*

---

УДК 681.54

**Дослідження системи управління вібраційним об'єктом / Р.П. Мигущенко, О.Ю. Кропачек, А.С. Семенченко, К.В. Матяш** // Вісник НТУ «ХПІ». Серія: Математичне моделювання в техніці та технологіях. – Харків: НТУ «ХПІ», 2013. – №5 (979). – С. 177-183. Бібліогр.: 6 назв.

Рассмотрены вопросы построения системы управления промышленным вибрационным объектом. Для разработки системы управления выбран объект исследования, проведен анализ его функционирования, проведен обзор и проанализированы возможные модели рассматриваемого объекта, выбраны основные направления работы при проведении исследований.

**Ключевые слова:** Сыпучие материалы, вибрация, вибрлоток, датчик виброперемещений, микроконтроллер, ПИД-регулятор.

The paper deals with the construction management industry vibrating object. In order to develop the control system chosen object of study, the analysis of its operation, reviewed and analyzed the possible models under consideration of the object selected in the major areas of research.

**Key words:** bulk materials, vibration, vibro-sensor, a microcontroller, the PID controller.