

П.А. ЕГОРОВ, аспирант, ассистент, ХНАДУ, Харьков

**ИДЕНТИФИКАЦИЯ НЕСТАЦИОНАРНЫХ НАГРУЗОК,
ВОЗДЕЙСТВУЮЩИХ НА ШАРНИРНО-ОПЕРТУЮ ОБОЛОЧКУ,
ПОДКРЕПЛЕННУЮ КОНЦЕНТРИЧЕСКИМИ РЕБРАМИ
ЖЕСТКОСТИ**

Приводится решение задачи идентификации временной составляющей нагрузки, действующей на шарнирно-опертую оболочку, подкрепленную концентрическими ребрами жесткости. В качестве вспомогательного этапа решения основной задачи приводится решение прямой задачи по исследованию деформированного состояния системы. Достоверность решения прямой задачи подтверждается путем сопоставления с МКЭ, обратной – путем сопоставления с исходными данными прямой задачи. Интегральные уравнения Вольтерра, получаемые при решении задач, анализируются численно. Некорректность поставленной задачи преодолевается с использованием метода регуляризации А.Н. Тихонова.

Ключевые слова: оболочка, ребро жесткости, ряд Фурье, преобразование Лапласа, метод регуляризации.

Введение. Теория обратных задач открывает большие возможности для восстановления причин и факторов, характерных некоторому процессу или объекту, по дополнительной информации о нем. Среди обратных задач можно выделить задачи идентификации нестационарных внешних нагрузок. Решение такого рода задач позволяет получить на основании известного напряженно-деформированного состояния объекта значения возмущающих нагрузок, действующих на этот объект, еще на этапе проектирования.

Анализ последних исследований. Напряженно-деформированному состоянию цилиндрической оболочки посвящено значительное количество исследований. Отметим лишь некоторые из работ. В монографии [1] приводится решение прямой задачи для цилиндрической оболочки, взаимодействующей с упругим основанием, а также контактирующих между собой оболочек. Здесь же дается решение задачи идентификации возмущающей нагрузки и задачи управления деформированным состоянием. В работе [2] излагаются постановка и решение прямой задачи для оболочки, подкрепленной концентрическими ребрами жесткости. Задача идентификации неизвестного нестационарного воздействия, обуславливающего напряженное состояние оболочки, подкрепленной концентрическими ребрами жесткости, представляет интерес.

Постановка задачи. Исследуемая система (рис. 1) состоит из шарнирно-опертой изотропной круговой цилиндрической оболочки и закрепленного на ней без проскальзывания концентрического ребра жесткости. Для простоты описания принято, что оболочка подперта всего одним ребром жесткости.

В начальный момент времени система находится в состоянии равновесия. К внутренней поверхности оболочки осесимметрично приложена равномерно распределенная нестационарная нагрузка. Необходимо определить характер изменения во времени и амплитуду возмущающего воздействия при условии, что одна из кинематических характеристик движения оболочки (напр., радиальное, осевое перемещение или угол поворота нормали к срединной поверхности) в некоторой точке является известной.

Вспомогательным этапом решения обратной задачи в данном случае будет решение прямой задачи по исследованию деформированного состояния оболочки под действием известного возмущающего воздействия.

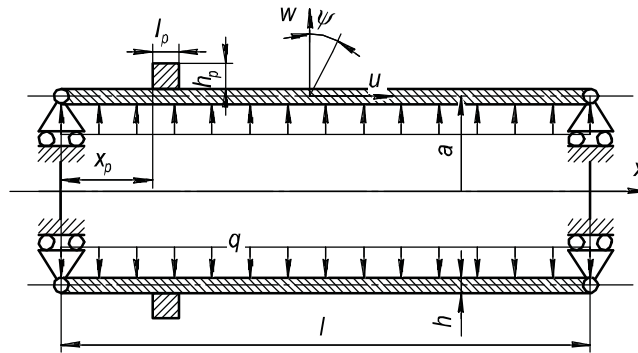


Рис. 1 – Схема исследуемой системы.

Решение прямой задачи. Колебания оболочки под действием осесимметричной системы сил будем рассматривать с использованием механической модели типа Тимошенко [3]. Переходя к безразмерным времени и координате вдоль оси оболочки согласно зависимостям $x = \xi l$, $t_p = tT$, где l – длина оболочки, $T = \sqrt{\rho(1-\nu^2)l^2/E}$, будем иметь:

$$\begin{cases} \frac{\partial^2 u}{\partial \xi^2} - \frac{\partial^2 u}{\partial t^2} + \frac{\nu l}{a} \frac{\partial w}{\partial \xi} = \frac{T^2}{\rho h} P_x(\xi; t); \\ \frac{\nu l}{a} \frac{\partial u}{\partial \xi} + \frac{l^2}{a^2} w - (k')^2 \frac{\partial^2 w}{\partial \xi^2} + \frac{\partial^2 w}{\partial t^2} - l(k')^2 \frac{\partial \psi}{\partial \xi} = \frac{T^2}{\rho h} P_z(\xi; t); \\ - \frac{12l(k')^2}{h^2} \frac{\partial w}{\partial \xi} + \frac{\partial^2 \psi}{\partial \xi^2} - \frac{12l^2(k')^2}{h^2} \psi - \frac{\partial^2 \psi}{\partial t^2} = - \frac{12T^2}{\rho h^3} M_x(\xi; t). \end{cases} \quad (1)$$

Здесь E – модуль упругости материала оболочки, ν – коэффициент Пуассона, ρ – плотность материала оболочки, a – радиус срединной поверхности, h – толщина оболочки, k' – коэффициент сдвига, $P_x(x; t)$, $P_z(x; t)$, $M_x(x; t)$ – соответственно интенсивность сил и моментов, действующих на оболочку.

Наличие ребра жесткости на оболочке обуславливает возникновение соответствующих контактных сил и моментов:

$$\begin{aligned} P_x(\xi; t) &= -p_x(t)[H(\xi - \xi_p) - H(\xi - \xi_p - l_p/l)]; \\ P_z(\xi; t) &= Q(\xi; t) - p_z(t)[H(\xi - \xi_p) - H(\xi - \xi_p - l_p/l)]; \\ M_x(\xi; t) &= \frac{h}{2} p_x(t)[H(\xi - \xi_p) - H(\xi - \xi_p - l_p/l)]. \end{aligned} \quad (2)$$

Решение системы дифференциальных уравнений (1) при нулевых начальных условиях $u(\xi, t)|_{t=0} = w(\xi, t)|_{t=0} = \psi(\xi, t)|_{t=0} = 0$ и граничных условиях, соответствующих шарнирному опиранию

$$P_x(\xi, t) \Big|_{\xi=0}^{\xi=1} = w(\xi, t) \Big|_{\xi=0}^{\xi=1} = M_x(\xi, t) \Big|_{\xi=0}^{\xi=1} = 0,$$

будем искать на основе разложения в ряды Фурье:

$$w(\xi, t) = \sum_{k=1}^{\infty} a_k(t) \sin k\pi\xi; \quad u(\xi, t) = \sum_{k=1}^{\infty} b_k(t) \cos k\pi\xi; \quad \psi(\xi, t) = \sum_{k=1}^{\infty} c_k(t) \cos k\pi\xi. \quad (3)$$

Подставим разложения (3) в (1) и умножим первое и третье уравнения системы на $\cos n\pi\xi$, а второе на $\sin n\pi\xi$, после чего, проинтегрируем каждое из уравнений. Воспользуемся свойством ортогональности тригонометрических функций. Решение системы дифференциальных уравнений, полученной после указанных преобразований, будем искать с использованием преобразования Лапласа. В пространстве изображений упомянутая система уравнений примет следующий вид:

$$\begin{cases} \frac{\nu l k \pi}{a} a_k(s) + (-k^2 \pi^2 - s^2) b_k(s) = K_{x_k} p_x(s); \\ \left(\frac{l^2}{a^2} + k^2 \pi^2 (k')^2 + s^2 \right) a_k(s) - \frac{\nu l k \pi}{a} b_k(s) + l k \pi (k')^2 c_k(s) = \\ = \frac{2T^2}{\rho h} [K_{Q_k} Q(s) + K_{z_k} p_z(s)]; \\ \frac{12 l k \pi (k')^2}{h^2} a_k(s) + \left(k^2 \pi^2 + \frac{12 l^2 (k')^2}{h^2} + s^2 \right) c_k(s) = \frac{6}{h} K_{x_k} p_x(s), \end{cases} \quad (4)$$

где

$$\begin{aligned} K_{Q_k} &= \frac{2T^2}{\rho h} \frac{1 - \cos k\pi}{k\pi}, \quad K_{x_k} = \frac{2T^2}{\rho h} \frac{\sin k\pi(\xi_p + l_p/l) - \sin k\pi\xi_p}{k\pi}, \\ K_{z_k} &= \frac{-2T^2}{\rho h} \frac{\cos k\pi\xi_p - \cos k\pi(\xi_p + l_p/l)}{k\pi}. \end{aligned}$$

Решение системы алгебраических уравнений относительно коэффициентов $a_k(s)$, $b_k(s)$, $c_k(s)$ будем искать с помощью метода Крамера. Знаме-

натель в соответствующих выражениях для определения неизвестных коэффициентов имеет вид полинома шестой степени:

$$\Delta_k = s^6 + A_k s^4 + B_k s^2 + C_k, \quad (5)$$

где

$$A_k = \frac{l^2}{a^2} + k^2 \pi^2 ((k')^2 + 2) + \frac{12l^2 (k')^2}{h^2},$$

$$B_k = k^4 \pi^4 (2(k')^2 + 1) + \frac{12l^2 (k')^2}{h^2} \left(\frac{l^2}{a^2} + k^2 \pi^2 \right) + \frac{2l^2}{a^2} k^2 \pi^2 - \left(\frac{\nu l k \pi}{a} \right)^2,$$

$$C_k = k^4 \pi^4 \frac{l^2}{a^2} - \left(\frac{\nu l k \pi}{a} \right)^2 \left(k^2 \pi^2 + \frac{12l^2 (k')^2}{h^2} \right) + \frac{12l^4 k^2 \pi^2 (k')^2}{a^2 h^2} + k^6 \pi^6 (k')^2.$$

При обратном преобразовании Лапласа с использованием *второй теоремы разложения* и *теоремы о свертке*, применяемых в операционном исчислении, необходимо знать корни полинома (5). Для отыскания упомянутых корней для характеристического кубического уравнения воспользуемся *методом Кардано* [4]. Полученные корни y_{1k} , y_{2k} , y_{3k} отрицательны, поэтому корни самого полинома будут мнимыми.

Не трудно показать, что в пространстве оригиналов значения коэффициентов разложения в ряды Фурье могут быть найдены по следующим зависимостям:

$$a_k(t) = \int_0^t \sum_{r=1}^3 \frac{B_{rk}^* Q(t) + C_{rk}^* P_x(t) + D_{rk}^* P_z(t)}{A_{rk}^*} \sin \sqrt{|y_{rk}|} (t - \tau) d\tau;$$

$$b_k(t) = \int_0^t \sum_{r=1}^3 \frac{E_{rk}^* Q(t) + F_{rk}^* P_x(t) + G_{rk}^* P_z(t)}{A_{rk}^*} \sin \sqrt{|y_{rk}|} (t - \tau) d\tau;$$

$$c_k(t) = \int_0^t \sum_{r=1}^3 \frac{H_{rk}^* Q(t) + I_{rk}^* P_x(t) + J_{rk}^* P_z(t)}{A_{rk}^*} \sin \sqrt{|y_{rk}|} (t - \tau) d\tau, \quad (6)$$

где

$$A_{rk}^* = \sqrt{|y_{rk}|} (3y_{rk}^2 + 2A_k y_{rk} + B_k); \quad B_{rk}^* = K_{Q_k} (k^2 \pi^2 + y_{rk}) \left(k^2 \pi^2 + \frac{12l^2 (k')^2}{h^2} + y_{rk} \right);$$

$$C_{rk}^* = K_{x_k} \left(\frac{6}{h} (-k^2 \pi^2 - y_{rk}) l k \pi (k')^2 - \frac{\nu l k \pi}{a} \left(k^2 \pi^2 + \frac{12l^2 (k')^2}{h^2} + y_{rk} \right) \right);$$

$$D_{rk}^* = K_{z_k} (k^2 \pi^2 + y_{rk}) \left(k^2 \pi^2 + \frac{12l^2 (k')^2}{h^2} + y_{rk} \right);$$

$$E_{rk}^* = K_{z_k} \frac{\nu l k \pi}{a} \left(k^2 \pi^2 + \frac{12l^2 (k')^2}{h^2} + y_{rk} \right); \quad F_{rk}^* = K_{x_k} \left(\frac{12l^2 k^2 \pi^2 (k')^4}{h^2} - \right.$$

$$\begin{aligned}
& -\frac{6vl^2k^2\pi^2(k')^2}{ah} - \left(\frac{l^2}{a^2} + k^2\pi^2(k')^2 + y_{rk} \right) \left(k^2\pi^2 + \frac{12l^2(k')^2}{h^2} + y_{rk} \right); \\
G_{rk}^* &= K_{z_k} \frac{vlk\pi}{a} \left(k^2\pi^2 + \frac{12l^2(k')^2}{h^2} + y_{rk} \right); \quad H_{rk}^* = K_{\varrho_k} \frac{12lk\pi(k')^2}{h^2} (-k^2\pi^2 - y_{rk}); \\
I_{rk}^* &= K_{x_k} \frac{6}{h} \left(-\left(\frac{vlk\pi}{a} \right)^2 + \frac{2vl^2k^2\pi^2(k')^2}{ah} - \left(\frac{l^2}{a^2} + k^2\pi^2(k')^2 + y_{rk} \right) (-k^2\pi^2 - y_{rk}) \right); \\
J_{rk}^* &= K_{z_k} \frac{12lk\pi(k')^2}{h^2} (-k^2\pi^2 - y_{rk}).
\end{aligned}$$

Колебания ребра жесткости будем моделировать уравнениями стержневой теории, приведенными в [2]:

$$\left\{ \begin{aligned} \rho_p F_p \frac{\partial^2 w_p}{\partial t^2} + \frac{E_p F_p}{R_p^2} w_p &= p_{zp}; \quad \rho_p F_p \frac{\partial^2 u_p}{\partial t^2} = p_{xp}; \quad \rho_p I_p \frac{\partial^2 \psi_{xp}}{\partial t^2} + \frac{E_p I_z}{R_p^2} \psi_{xp} = M_{xp}, \end{aligned} \right. \quad (7)$$

где ρ_p – плотность материала ребра жесткости; F_p – площадь поперечного сечения ребра; I_z – момент инерции относительно оси z ; I_p – полярный момент инерции; p_{zp} , p_{xp} , M_p – радиальная и осевая силы и момент внешних сил, отнесенные к единице длины ребра.

Решение системы дифференциальных уравнений (7), найденное с использованием преобразования Лапласа, при нулевых начальных условиях для безразмерного времени может быть записано в следующем виде:

$$\left\{ \begin{aligned} u_p(t) &= \frac{T^2}{\rho_p F_p} \int_0^t p_{xp}(\tau)(t-\tau) d\tau; \\ w_p(t) &= \frac{T^2}{\rho_p F_p} \int_0^t p_{zp}(\tau) \frac{\sin \omega_{1p}(t-\tau)}{\omega_{1p}} d\tau; \\ \psi_p(t) &= \frac{T^2}{\rho_p I_p} \int_0^t M_{xp}(\tau) \frac{\sin \omega_{2p}(t-\tau)}{\omega_{2p}} d\tau, \end{aligned} \right. \quad (8)$$

$$\text{где } \omega_{1p} = \sqrt{\frac{E_p T^2}{\rho_p R_p^2}}, \quad \omega_{2p} = \sqrt{\frac{E_p I_z T^2}{\rho_p I_p R_p^2}}, \quad M_{xp}(t) = \frac{h_p}{2} p_{xp}(t).$$

Условия контакта предполагают отсутствие проскальзывания ребра на поверхности оболочки. Предполагается, что ширина зоны контакта оболочки с ребром по сравнению с длиной оболочки мала, поэтому условия контакта можно записать, как следующие:

$$w_p(t) = \frac{l}{l_p} \int_{\xi_p}^{\xi_p + (l_p/l)} w(\xi; t) d\xi;$$

$$u_p(t) - \frac{h_p}{2} \psi_p(t) = \frac{l}{l_p} \int_{\xi_p}^{\xi_p + (l_p/l)} \left(u(\xi; t) + \frac{h}{2} \psi(\xi; t) \right) d\xi. \quad (9)$$

Для решения полученных из условий контакта (9) интегральных уравнений *типа Вольтерра* воспользуемся одним из приближенных методов решения, основанным на замене интегралов конечными суммами [1]. Полученную систему алгебраических уравнений представим в матричном виде:

$$\begin{bmatrix} \mathbf{A}_z & \mathbf{A}_x \\ \mathbf{B}_z & \mathbf{B}_x \end{bmatrix} \begin{bmatrix} \mathbf{p}_z \\ \mathbf{p}_x \end{bmatrix} = \begin{bmatrix} \mathbf{A}_Q \mathbf{Q} \\ \mathbf{B}_Q \mathbf{Q} \end{bmatrix}. \quad (10)$$

Неизвестные контактные силы p_z и p_x найдем методом Крамера, используя также и *метод регуляризации А.Н. Тихонова* (в силу некорректности решаемой задачи):

$$\begin{aligned} \mathbf{p}_z &= \left[(\mathbf{A}_z \mathbf{B}_x - \mathbf{A}_x \mathbf{B}_z)^T (\mathbf{A}_z \mathbf{B}_x - \mathbf{A}_x \mathbf{B}_z) + \alpha \mathbf{C} \right]^{-1} \times \\ &\quad \times (\mathbf{A}_z \mathbf{B}_x - \mathbf{A}_x \mathbf{B}_z)^T (\mathbf{B}_x \mathbf{A}_Q \mathbf{Q} - \mathbf{A}_x \mathbf{B}_Q \mathbf{Q}); \\ \mathbf{p}_x &= \left[(\mathbf{A}_z \mathbf{B}_x - \mathbf{A}_x \mathbf{B}_z)^T (\mathbf{A}_z \mathbf{B}_x - \mathbf{A}_x \mathbf{B}_z) + \alpha \mathbf{C} \right]^{-1} \times \\ &\quad \times (\mathbf{A}_z \mathbf{B}_x - \mathbf{A}_x \mathbf{B}_z)^T (\mathbf{A}_z \mathbf{B}_Q \mathbf{Q} - \mathbf{B}_z \mathbf{A}_Q \mathbf{Q}). \end{aligned} \quad (11)$$

Определив неизвестные функции p_z и p_x , входящие в (6), на основе (3) можно рассчитать значения радиальных прогибов, осевых перемещений и углов поворота в любой точке оболочки с течением времени.

При численных расчетах использовались следующие исходные данные: $E = 2.1 \cdot 10^{11}$ Па; $\nu = 0.3$; $\rho = 7800$ кг/м³; $k' = 0.913$ м; $l = 1.5$ м; $a = 0.3$ м; $h = 0.043$ м; $E_p = 2.1 \cdot 10^{11}$ Па; $\nu_p = 0.3$; $\rho_p = 7800$ кг/м³; $\xi_p = 0.45$; $l_p = 0.15$ м; $h_p = 0.15$ м; интенсивность возмущающей нагрузки $q = 10^5$ Н, нагрузка равномерно распределенная, во времени действует по *закону синуса* в течение одного полупериода.

На рис. 2 – 4 представлены графики изменения во времени кинематических характеристик оболочки в точке, соответствующей $\xi = 0,5$. Сплошной кривой отвечает случай наличия концентрического ребра жесткости на оболочке, пунктирной кривой – случай, когда на оболочке нет ребра.

Для проверки достоверности полученных результатов было произведено сопоставление с результатами, полученными методом конечных элементов. На рис. 5 сплошной кривой отвечают радиальные перемещения точки оболочки при $\xi = 0,5$, рассчитанные аналитически, пунктирной кривой – значения, полученные с использованием метода конечных элементов.

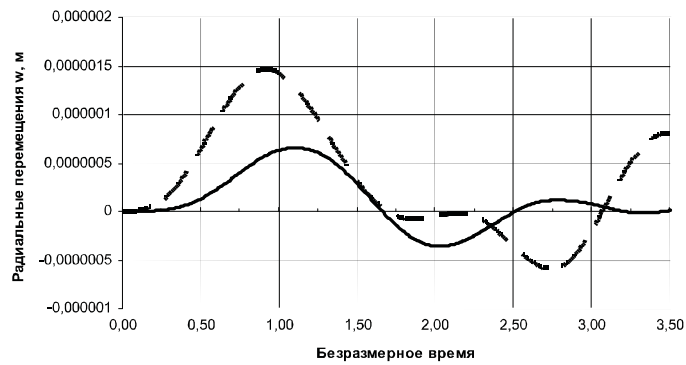


Рис. 2 – Графики радиальных перемещений точки оболочки $\xi = 0,5$.

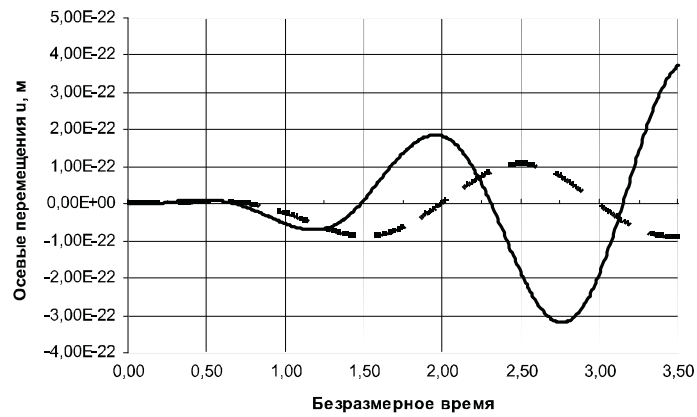


Рис. 3 – Графики осевых перемещений точки оболочки $\xi = 0,5$.

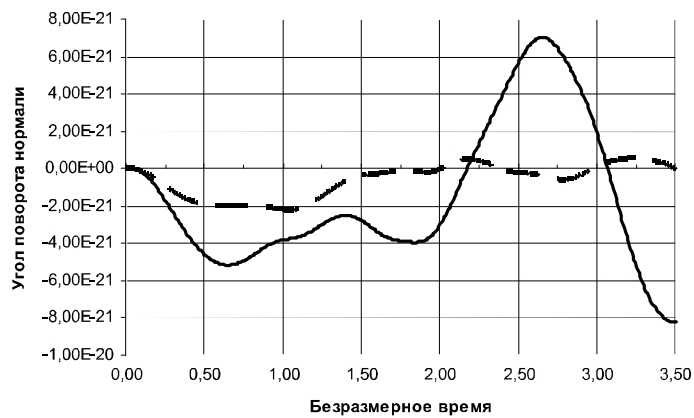


Рис. 4 – Графики углов поворота нормали к срединной поверхности в точке $\xi = 0,5$.

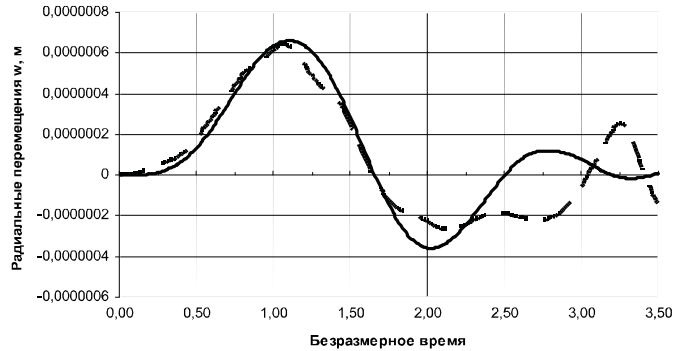


Рис. 5 – Графики радиальных перемещений точки оболочки $\xi = 0,5$.

Решение обратной задачи. Решение поставленной задачи заключается в решении системы интегральных уравнений, которая включает уравнения контакта ребра с оболочкой и уравнение, определяющее одну из кинематических характеристик (радиальное перемещение, осевое перемещение, угол поворота нормали к срединной поверхности оболочки).

Произведем поиск неизвестного динамического воздействия с использованием информации о радиальных перемещениях в точке ξ_s , полученных ранее при решении прямой задачи.

$$\left\{ \begin{aligned} & \int_0^t \left[p_z(t) \frac{T^2 l_p}{\rho_p F_p} \frac{\sin \omega_{1p}(t-\tau)}{\omega_{1p}} - \frac{l}{l_p} \sum_{k=1}^{\infty} \sum_{r=1}^3 \left[\frac{B_{rk}^* Q(t) + C_{rk}^* p_x(t) + D_{rk}^* p_z(t)}{A_{rk}^*} \right] \right. \\ & \times \sin \sqrt{|y_{rk}|} (t-\tau) \frac{\cos k\pi \xi_p - \cos k\pi (\xi_p + l_p/l)}{k\pi} \left. \right] d\tau = 0; \\ & \int_0^t \left[p_x(t) \frac{T^2 l_p}{\rho_p} \left(\frac{t-\tau}{F_p} - \frac{h_p^2}{4 \cdot I_p} \frac{\sin \omega_{2p}(t-\tau)}{\omega_{2p}} \right) - \frac{l}{l_p} \times \right. \\ & \times \left. \sum_{k=1}^{\infty} \sum_{r=1}^3 \left[\frac{(E_{rk}^* + h/2 \cdot H_{rk}^*) Q(t) + (F_{rk}^* + h/2 \cdot I_{rk}^*) p_x(t) + (G_{rk}^* + h/2 \cdot J_{rk}^*) p_z(t)}{A_{rk}^*} \right] \right. \\ & \times \sin \sqrt{|y_{rk}|} (t-\tau) \frac{\sin k\pi (\xi_p + l_p/l) - \sin k\pi \xi_p}{k\pi} \left. \right] d\tau = 0; \\ & \sum_{k=1}^{\infty} \sum_{r=1}^3 \frac{B_{rk}^* Q(t) + C_{rk}^* p_x(t) + D_{rk}^* p_z(t)}{A_{rk}^*} \sin \sqrt{|y_{rk}|} (t-\tau) d\tau \cdot \sin k\pi \xi_s = w_s(t). \end{aligned} \right. \quad (12)$$

Систему интегральных уравнений Вольтера относительно неизвестных Q , p_x , p_z решим численно. При решении, как и ранее, воспользуемся одним из численных способов решения уравнений Вольтерра. В матричном ви-

де система алгебраических уравнений может быть записана следующим образом:

$$\begin{bmatrix} -A_Q & A_x & A_z \\ -B_Q & B_x & B_z \\ C_Q & C_x & C_z \end{bmatrix} \begin{bmatrix} Q \\ p_x \\ p_z \end{bmatrix} = \begin{bmatrix} 0 \\ 0 \\ w_s(t) \end{bmatrix}. \quad (13)$$

Для поиска неизвестного внешнего нагружения матричное уравнение (13) будем решать методом Крамера. Для построения устойчивого решения воспользуемся методом регуляризации А. Н. Тихонова. График изменения найденного внешнего воздействия (сплошная кривая) в сопоставлении с графиком внешней нагрузки (пунктирная кривая), заданной при определении $w_s(t)$, представлен на рис. 6.

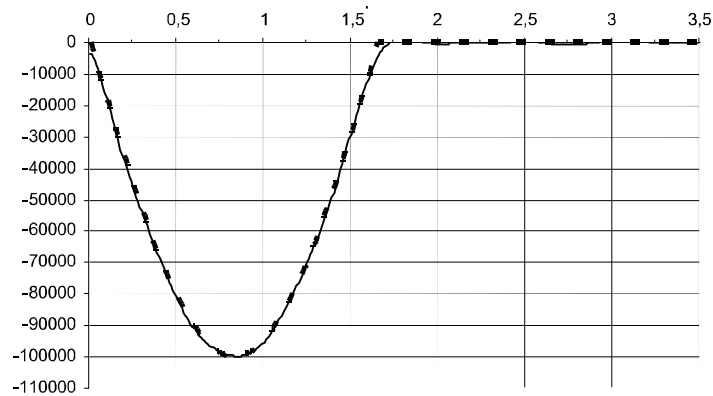


Рис. 6 – Графики внешней заданной и найденной нагрузок.

Выводы. В данной статье рассмотрен метод поиска неизвестного нагружения, воздействующего на шарнирно-опертую оболочку, подкрепленную концентрическими ребрами жесткости. Как видно из рис. 6, используемый подход позволяет получить информацию о неизвестном нестационарном нагружении с достоверностью, достаточной для инженерных расчетов.

Следует отметить, что, используя аналогичный подход, можно получить решение задачи для оболочки с произвольным количеством ребер жесткости n . В этом случае из условий контакта вида (9) необходимо определить $2n$ контактных усилий.

Список литературы: 1. Янютин Е.Г. Задачи импульсного деформирования элементов конструкций / Е.Г. Янютин., И.В. Янчевский, А.В. Воронай, А.С. Шарпата // Монография. – Харьков: ХНАДУ, – 2004. – 392 с. 2. Кохманюк С.С., Янютин Е.Г., Романенко Л.Г. Колебания деформируемых систем при импульсных и подвижных нагрузках. – К.: Наук. думка, 1980. – 232 с. 3. Григориук Э.И., Селезов И.Т. Неклассические теории колебаний стержней, пластин и оболочек. – М.: ВИНТИ, 1973. – 272 с. 4. Бронштейн И.Н., Семендяев К.А. Справочник по математике для инженеров и учащихся втузов. – М.: Наука. Главная редакция физико-математической литературы, 1981. – 720 с.

Bibliography (transliterated): 1. Janjutin, Je. G., et al. *Zadachi impul'snogo deformirovanija elementov konstrukcij*. Kharkov: KhNADU, 2004. Print. 2. Kohmanjuk, S. S., Je. G. Janjutin and L. G. Romanenko. *Kolebanija deformirujemih sistem pri impul'snih i podvizgnih nagruzkah*. Kiev: Naukova Dumka, 1980. Print. 3. Grigoljuk, E. I., and I. T. Selezov. *Neklasicheskie teorii kolebanija sterzhnej, plastin i oboloček*. Moscow: VINITI, 1973. Print. 4. Bronshtejn, I. N., and K. A. Semendjajev. *Spravochnik po matematike dlja inzhenerov i uchashhihsja vtuzov*. Moscow: Nauka. Glavnaja redakcija fiziko-matematicheskoy literatury, 1981. Print.

Надійшла (received) 06.10.2014

УДК 656.073:622.611

І.В. КОЗИНА, канд. техн. наук, доц., ДВНЗ «НГУ», Дніпропетровськ

АНАЛІЗ МАТЕМАТИЧНИХ МОДЕЛЕЙ ТРАНСПОРТУВАННЯ ДОПОМІЖНИХ ВАНТАЖОПОТОКІВ У ВУГІЛЬНИХ ШАХТАХ

Вирішуються питання розробки математичної моделі переміщення транспортних засобів при мінімальних витратах енергії для доставлення необхідних матеріалів і устаткування з околотвального двору до вибоїв шахт або перекидання їх з одного вибою в інший. Математична модель запропонована на основі методу Флойда-Уоршелла знаходження найкоротших шляхів за умови зміни характеристики траси і обсягів вантажів, що доставляються в підготовчі вибої вугільних шахт. Для порівняння результатів моделювання за методом Флойда-Уоршелла виконано розрахунок маршруту доставки вантажів з урахуванням його фізичних властивостей на основі методу Декстри. Зроблено висновки і виконано аналіз відповідних варіантів і схем транспортування для знаходження оптимального маршруту на основі відповідних методів.

Ключові слова: транспортування матеріалів та обладнання, підготовчі вибої шахт, допоміжні вантажопотоки, управління процесами транспорту.

Вступ і аналіз останніх досліджень. Одними з основних причин, що впливають на продуктивність підземного видобутку корисної копалини, є експлуатаційні характеристики транспортних засобів і системи транспортних служб.

Недостатньо гнучке управління процесами транспортування шахтних вантажопотоків знижує продуктивність вугледобувних підприємств.

Значним елементом системи управління вугільної шахти є підсистема диспетчерського управління, яка забезпечує ефективність контролю процесів доставки внутрішньошахтних вантажопотоків.

Автоматизовані системи диспетчерського управління сучасних шахт дозволяють застосовувати транспортну модель при розгляді низки практичних ситуацій, наявних в компетенції гірничого диспетчера.

У результаті виконання аналізу алгоритмів автоматизованих систем диспетчерського управління вугільних шахт та існуючих моделей управління процесами доставки вантажів внутрішньошахтним транспортом у підготовчі вибої було виявлено, що більшість з них не дозволяють враховувати всього

© І. В. Козіна, 2014