

О.С. МАЧУГА, канд. фіз.-мат. наук, доц., НЛТУ України, Львів

ОСОБЛИВОСТІ ПРОЕКТУВАННЯ ЛІСОЗАГОТІВЕЛЬНОЇ ТЕХНІКИ ДЛЯ РОБОТИ НА ТЕРИТОРІЯХ З УХИЛОМ. ЧАСТИНА 1. МАТЕМАТИЧНА МОДЕЛЬ

Побудовано математичну модель руху лісозаготівельної машини із начепним асиметричним обладнанням, яка рухається територією із ухилом. Одночасно із рухом виконуються операції виробничої функції. Постановка задачі не обмежує напрям руху машини лісосікою та розташування маніпулятора начіпного обладнання. Отримано рівняння тягового балансу із урахуванням виробничої функції та виведено відношення для визначення нормальних та дотичних складових реакцій опорної поверхні – ґрунту. Отримані результати дозволяють виконувати проектуючі розрахунки для двигуна і рушіїв механізму, планування режимів експлуатації існуючих машин.

Ключові слова: лісозаготівельна машина, тяговий баланс, опорні реакції, проектуючі розрахунки.

Вступ. Основи розрахунку та проектування лісотransпортних засобів для випадку їх руху горизонтальною площиною або висхідною лінією площини зі ухилом викладено в роботах [1, 2]. Отримані результати базуються на припущенні симетричності навантаження рушіїв правого та лівого бортів.

Сучасні засади освоєння лісових масивів пов'язуються із проектуванням та будівництвом лісовозних доріг, влаштуваних косогірними ходами, що обґрунтовано зокрема в роботі [3]. Рух такими дорогами лісозаготівельної та дорожно-будівельної техніки супроводжуються виникненням нерівномірності навантаження рушіїв лівого та правого борту. Експлуатація лісотransпортних машин та дорожно-будівельних механізмів із начіпним технологічним обладнанням, яке може локалізуватись по один бік машини, також супроводжується перевантаженням рушіїв одного борту у порівнянні з рушіями протилежного борту. Крім того двигун транспортного засобу повинен мати певний запас потужності для одночасного виконання транспортної та виробничої функцій, які систематизовано в роботі [4].

Запропоновано математичну модель руху *харвестера* територією з ухилом – лісосікою, лісовозною дорогою тощо, з одночасним виконанням деяких операцій виробничої функції. Такий підхід дозволяє визначати необхідну потужність двигуна *харвестера* та опорні реакції ґрунту від дискретної дії рушіїв у залежності від параметрів ухилу опорної поверхні, напрямку руху машини та розміщення начіпного технологічного обладнання. Отримані результати можливо використовувати для відповідних проектуючих розрахунків лісовозної (автопотяги з гідроманіпулятором для самозавантажування), дорожно-будівельної (екскаватори, автогрейдери тощо) та сільськогосподарської (механізми з начіпним знаряддям зокрема штангові обприскувачі) техніки.

Постановка задачі. Розглянемо самохідний тривісний колісний *харвес-*

тер, охарактеризований в роботі [5], який рухається площиною з ухилом α до горизонту зі швидкістю v уздовж осі, що утворює кут β з висхідною лінією площини руху. Виробнича функція виконується стрілою – маніпулятором з харвестерною (процесорною) головкою, напрям стріли відведено від напрям руху на кут γ (див. рис. 1).

Запровадимо декартову систему координат $Oxyz$ з площиною xOy , яка співпадає з горизонтальною площиною, вісь z – перпендикулярна до неї. Осі координат x_1, y_1, z_1 утворюються повертанням осей xuz на кут α навколо осі Ox так, що координатна площина x_1Oy_1 співпадає з площиною руху харвестера, вісь z_1 утворює кут α з віссю z . Осі координат x_2, y_2, z_2 утворюються шляхом повороту осей x_1, y_1, z_1 на кут β навколо осі Oz_1 так, що координатна площина x_2Oy_2 співпадає з площиною руху, а напрям руху розглядуваного механізму співвісний з y_2 . На координатній площині x_2Oy_2 виділимо осі y_2 та y_2' , які співпадають з напрямками руху рушіїв правого та лівого бортів відповідно, та вісь y_2'' , яка співпадає з напрямом переміщення центру ваги харвестера в транспортному положенні. Точка A є проекцією основи стріли – маніпулятора на площину x_2Oy_2 , а відрізок AB співпадає з проекцією осі стріли – маніпулятора на цю ж площину. В загальному випадку AB складає кут γ з віссю y_2'' .

Наслідуючи метод, обґрунтований в роботі [1], введемо в розгляд нормальні складові реакції ґрунту на рушій R_i , ($i=1\div 6$) – прикладені до центрів контактних площадок рушіїв уздовж нормалі до поверхні руху механізму та T_i , ($i=1\div 6$) – тангенційні (дотичні) складові цих реакцій. Позначимо F_{ki} , ($i=1\div 6$) – колові сили на тягові колеса, прикладені уздовж напрямку руху. Вважаємо усі колеса тяговими, а точку прикладання сил – в центрі мас контактних площадок рушії з ґрунтом; M_{ji} , ($i=1\div 6$) – моменти опору коченню коліс; G_T – сила ваги механізму (без урахування ваги стріли та харвестерної головки), прикладена у його центрі мас та направлена вертикально вниз.

Сила G_T має складові: нормальну до площини руху силу $G_T \cdot \cos \alpha$ та дотичну складову в площині x_2Oy_2 .

Розглянемо двосекційний шарнірний маніпулятор. Довжини секцій L_{M1} та L_{M2} , сили ваги – G_{M1} та G_{M2} , прикладені вертикально вниз у центрах мас, що знаходяться на висоті від площини колових осей, відповідно, – h_{M1} та h_{M2} . Сила ваги процесорної головки G_T прикладена у центрі мас головки на висоті h_T від поверхні руху. Стріла – маніпулятор механізму розкривається з кутовою швидкістю $\omega = 2d\varphi/dt$, де 2φ – кут розкриття маніпулятора. Зазначимо, що для телескопічної стріли – маніпулятора викладки є аналогічні в припущенні $\varphi = 90^\circ$.

Побудова даної розрахункової моделі базується на припущенні рівномі-

рності руху та незначної швидкості механізму, тому сили інерції та сили лобового опору потоку повітря є малими і ними можна знехтувати.

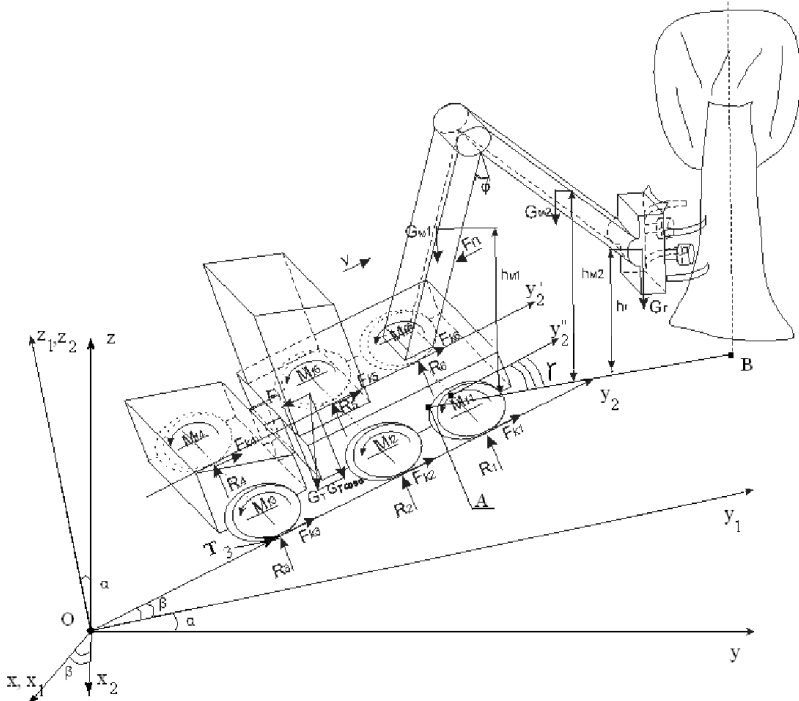


Рис. 1 – Схема руху харвестера площиною з ухилом.

Рух харвестера лісосікою в гірській місцевості може супроводжуватись одночасним виконанням ним окремих операцій виробничої функції, які пропонується згрупувати наступним чином.

А – захоплення стовбура. Харвестер рухається лісосікою до вибраного оператором для рубання дерева, оператор підводить маніпулятором багатооперативну головку до стовбура і захоплює його в найнижчій з можливих точці. В момент захоплення стовбур контактує з ножами та подавальними вальцями, які дозволяють опустити харвестерну головку якомога нижче, щоб після зрізання не залишати занадто високих пнів. На даному етапі одночасно виконуються наступні процеси: 1 – рух харвестера лісосікою; 2 – обертний рух кабіни з маніпулятором; 3 – осьовий рух маніпулятора; 4 – коловий (захоплюючий) рух ножів та вальців із стисканням стовбура.

Б – зрізання дерева. Перед зрізанням стовбур затискається харвестерною головкою, маніпулятор здійснює вертикальний натяг стовбура для зменшення сили дії стовбура на ланцюгову пилку під час різання. Одночасно виконуються такі операції: 1 – рух харвестера лісосікою; 2 – коловий (захоплюючий) рух ножів та вальців із стисканням стовбура; 3 – натяг стовбура; 4 –

рух приводу повороту ланцюгової пилки; 5 – рух приводу механізму пиляння.

В – падіння дерева. Оператор виконує рух маніпулятором (поворот, або рух від кабіни) для надання дереву відповідного валочного моменту. Під час падіння харвестер може рухатись від напрямку валки дерева з одночасним переміщенням маніпулятора і поворотом харвестерної головки. Дерево падає кроною на землю, відземок залишається у харвестерній головці, яка повертається до осі дерева і переміщається уздовж стовбура, здійснюючи його первинну обробку. На етапі *В* одночасно виконуються наступні операції: 1 – рух харвестера лісосікою; 2 – виконання маневру маніпулятором із затисненим стовбуром; 3 – повертання багатоопераційної головки у відповідне положення; 4 – протягнення стовбура уздовж харвестерної головки зі значним пришвидшенням або сповільненням.

Г – первинне оброблення стовбура виконується коли він позиціонується у горизонтальному положенні. Подавальний механізм харвестерної головки забезпечує відповідну швидкість протяжки, зрізування гілок та облік об'єму заготовленої деревини. Оброблена частина стовбура розкріжується на сортименти. Процеси виробничої функції зосереджені у механізмах стріли – маніпулятора та багатоопераційної головки, харвестер не переміщується (для забезпечення високої якості розкріжування). На даному етапі виконуються наступні операції: 1 – рух маніпулятора; 2 – протяжка стовбура подавальними вальцями; 3 – коловий рух гілкорізними ножами; 4 – рух приводу повороту ланцюгової пилки; 5 – привід ланцюгової пили; 6 – поворот кабіни зі стрілою – маніпулятором та затисненим стовбуром.

На усіх етапах виконується ряд допоміжних операцій, зокрема робота механізму стабілізації положення платформи кабіни, освітлення, кондиціонування та вентиляції кабіни тощо. Для забезпечення цих операцій також необхідно використовувати відповідну частку потужності двигуна.

Задача полягає у побудові системи рівнянь для визначення потужності двигуна харвестера, який рухається гірською лісосікою й одночасно виконує операції виробничої функції, та реакцій опорної поверхні – ґрунту від дискретної дії рушіїв такого харвестера.

Рівняння потужнісного балансу. Проектуючи на вісь Oy_2 зовнішні сили, що діють на харвестер, отримано рівняння тягового балансу:

$$\sum_{i=1}^6 (F_{ki} - \frac{M_{fi}}{r_i}) - np_{y_2} (G_T + G_{M1} + G_{M2} + G_T) = 0, \quad (1)$$

де r_i – радіуси коліс; np_{y_2} – проекція сил на вісь y_2 . Для знаходження таких проекцій розглядається графічна схема визначення кута θ між віссю руху харвестера та горизонтальною площиною xOy (див. рис. 2 а):

$$\left\{ \sin \alpha = \frac{h}{l}, \sin \theta = \frac{h}{L}, L = \frac{l}{\cos \beta} \Rightarrow \sin \theta = \sin \alpha \cdot \cos \beta, \quad (2) \right.$$

де h – висота, на яку підіймається харвестер; l – довжина найкоротшої висхідної лінії координатної площини x_1Oy_1 якою можна досягнути висоти h ;

L – довжина реальної траєкторії харвестера, відведеної на кут β від найкоротшої висхідної лінії, рухаючись якою він досягає висоти h .

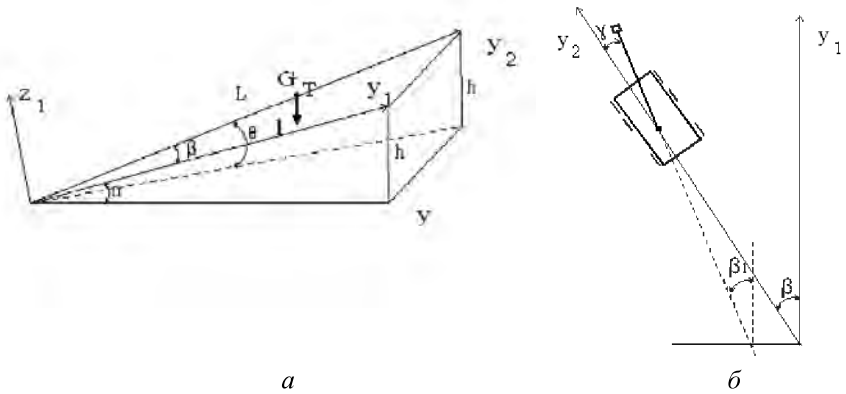


Рис. 2 – Геометричні будування: a – кут θ між віссю руху харвестера та горизонтальною площиною xOy , G_T – сила ваги харвестера, скерована вертикально вниз; b – кут β_1 між віссю y_1 та напрямом розкладення стріли харвестера в площині x_1Oy_1 .

Вважатимемо, що сума усіх колових сил на тягових колесах F_{ki} рівна загальній коловій (тяговій) силі F_k . Від моментів опору коченню коліс перейдемо до відповідних сил опору F_{fi} : $M_{ik} = F_{fi} \cdot r_i = f_i \cdot R_i \cdot r_i$, де f_i коефіцієнти сил опору. Оскільки тут розглядається баланс потужності і механізму в цілому, для спрощення викладок можливо замінити суму сил опору окремих рушіїв на сумарну силу опору з узагальненим коефіцієнтом опору f , пов'язаним із сумарною нормальною реакцією харвестера, що підіймається висхідною лінією – $(G_T + G_{M1} + G_{M2} + G_G) \cdot \cos \alpha$. Із врахуванням цих припущень та відношень (2) із формули (1) слідує:

$$F_K = (G_T + G_{M1} + G_{M2} + G_G)(f \cos \alpha + \sin \alpha \cdot \cos \beta),$$

$$D = f \cos \alpha + \sin \alpha \cdot \cos \beta, \quad (3)$$

де D – динамічний фактор, тобто відношення колової сили до ваги харвестера в цілому. Аналіз величини D у залежності від параметрів лісосіки за використання аналогічного підходу подано в роботах [6, 7].

Із формул (3) можливо отримати вираз необхідної потужності двигуна харвестера під час його руху площиною з ухилом без виконання операцій виробничої функції:

$$N_{TP} = \frac{v \cdot (G_T + G_{M1} + G_{M2} + G_G) \cdot (f \cdot \cos \alpha + \sin \alpha \cdot \cos \beta)}{v_e}, \quad (4)$$

де $v_e = (0,95 \div 0,96)$ – коефіцієнт корекції потужності, який враховує втрати стенової потужності двигуна на трансмісію в дійсних умовах. Повна потужність двигуна харвестера складається із суми N_{TP} та потужності задіяних нацепних знарядь і допоміжних механізмів $N_{ВИР}$. Рівняння потужнісного балансу в безрозмірній формі набуде вигляду:

$$N^0 = 1 + \frac{N_{ВИР} \cdot v_e}{(G_T + G_{M1} + G_{M2} + G_T) \cdot v \cdot (f \cdot \cos \alpha + \sin \alpha \cdot \cos \beta)}, \quad (5)$$

де N^0 – безрозмірна потужність двигуна, отримана відношенням повної потужності двигуна до потужності транспортної функції. Величина $N_{ВИР}$ будеться окремо для кожної з груп операцій $A - \Gamma$ виробничої функції. Далі визначено потужності окремих операцій.

1. *Обертвий рух кабіни з маніпулятором* у даній постановці вважається рівноприскореним. Нехай кутова швидкість обертання кабіни ω_1 змінюється за час Δt_1 від 0 до величини ω_1^{\max} , тоді відповідне кутове прискорення $\varepsilon_1 = \omega_1^{\max} / \Delta t_1$. Рівняння оберткового руху кабіни матиме вигляд:

$$M_1 = (J_1 + J_2 + J_3 + J_4) \cdot \varepsilon_1 = (J_1 + J_2 + J_3 + J_4) \cdot \omega_1^{\max} / \Delta t,$$

де $J_1 - J_4$ – момент інерції кабіни, першої та другої секції маніпулятора й харвестерної головки відповідно відносно осі обертання, M_1 – крутний момент, що викликає обертання кабіни. Вираз максимальної потужності оберткового руху розглядуваного процесу набере вигляду:

$$N_1 = M_1 \cdot \omega_1^{\max} = (J_1 + J_2 + J_3 + J_4) \cdot (\omega_1^{\max})^2 / \Delta t. \quad (6)$$

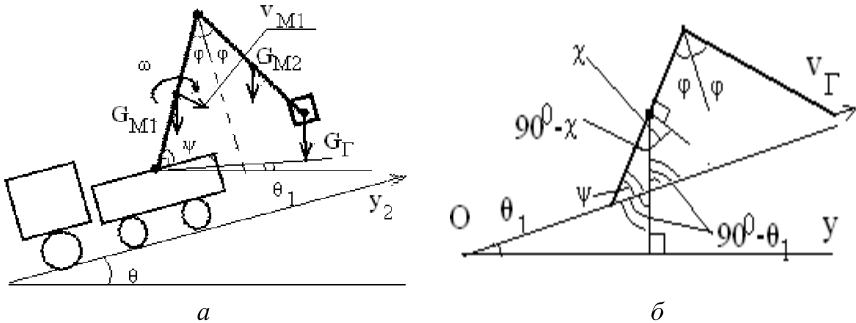


Рис. 3 – Схема руху першої секції маніпулятора під час його осьового руху: а – загальний вигляд; б – будівлення кута χ .

2. *Осьовий рух маніпулятора з харвестерною головкою* під час його розкладання (складання) для спрощення викладу вважатимемо таким, що харвестерна головка зберігає постійну відстань до площини руху $x_1 O y_1$. Перша секція маніпулятора під час його розкладання обертається з кутовою швидкістю $\omega = -\partial \psi / dt = \partial \varphi / dt$ навкруг опорного шарніра (див. рис. 3 а) у верти-

кальній площині, що співпадає з площиною, в якій знаходиться маніпулятор. Ця площина утворює кут γ з напрямом руху харвестера та кут $\beta_1 = \beta - \gamma$ з висхідною лінією площини x_1Oy_1 (див. рис. 2 б). За аналогією до попереднього викладу запровадимо кут θ_1 між горизонтальною площиною xOy та проекцією маніпулятора харвестера на площину його руху x_1Oy_1 . З рис. 2 та формули (2) слідує:

$$\sin \theta_1 = \sin \alpha \cdot \cos \beta_1 = \sin \alpha \cdot \cos(\beta - \gamma). \quad (7)$$

Введемо у розгляд кут χ між напрямом вектора лінійної швидкості центра мас першої секції маніпулятора v_{M1} під час розкладання маніпулятора та нормаллю до площини xOy (до прямої Oy на рис. 3 б):

$$\chi = 90^\circ - \varphi + \theta_1, \quad (8)$$

тоді проекція v_{M1} на вертикальну вісь (вісь z) становитиме

$$np_z(v_{M1}) = \frac{1}{2} \cdot \omega \cdot L_{M1} \cdot \cos \chi = \frac{1}{2} \cdot \omega \cdot L_{M1} \cdot \sin(\varphi - \theta_1). \quad (9)$$

Сила ваги G_{M1} виконує роботу на переміщенні першої секції маніпулятора, як це визначено у викладі [8], з потужністю, що визначається добутком векторів сили ваги та швидкості центра мас. Міркуючи аналогічно, можливо отримати відповідний вираз потужності другої секції маніпулятора. Отже розкладання маніпулятора супроводжується вивільненням потужності

$$N^M = \frac{1}{2} \cdot \omega \cdot L_{M1} \cdot \sin(\varphi - \theta_1) \cdot (G_{M1} + G_{M2}). \quad (10)$$

Зазначимо, що під час складання маніпулятора еквівалентну потужність повинен витратити двигун харвестера.

Головка харвестера під час розкладання його стріли – маніпулятора підіймається уверх уздовж лінії, яка характеризується кутом θ_1 (див. рис. 3 б). Швидкість висхідного руху головки $v_\Gamma = (L_{M1} + L_{M2}) \cdot \omega \cdot \cos \varphi$, а її проекція на вертикальну вісь z

$$np_z(v_\Gamma) = v_\Gamma \cdot \sin \theta_1 = (L_{M1} + L_{M2}) \cdot \omega \cdot \cos \varphi \cdot \sin \alpha \cdot \cos(\beta - \gamma), \quad (11)$$

Потужність, яку слід витратити для забезпечення такого руху,

$$N^\Gamma = G_\Gamma \cdot (L_{M1} + L_{M2}) \cdot \omega \cdot \cos \varphi \cdot \sin \alpha \cdot \cos(\beta - \gamma). \quad (12)$$

Під час розкладання харвестера двигун витрачає потужність на висхідний рух головки у відповідності до формули (12), а сили тяжіння вивільняють потужність, як це вказано у формулі (10). Оскільки гідропривід механізмів розкладання-складання маніпулятора не оснащений засобами рекуперації, до уваги слід прийняти потужність N^Γ . Для складання маніпулятора двигун харвестера повинен забезпечити потужність N^M .

Отже потужність N_2 операції розкладання-складання стріли – маніпулятора з головою повинна бути величиною, більшою серед двох значень – N^Γ, N^M :

$$N_2 = \max(N^G, N^M), \quad (13)$$

де величини N^G, N^M визначаються відношеннями (10), (12).

3. Коловий рух ножів та подавальних вальців харвестерної головки під час захоплення стовбура визначає потужність N_3 :

$$N_3 = M_3^{on} \cdot \omega_3, \quad (14)$$

де M_3^{on} – момент опору деревини стисканню вальцями; ω_3 – кутова швидкість розглядуваного колового руху. Величина моменту опору деревини визначається податливістю деревини та залежить від породи зрубваного дерева, його якості і віку.

4. Натяг стовбура перед початком зрубвання потребує виконання роботи, еквівалентної за величиною до потенційної енергії U стиснення основи стовбура та ґрунту навколо цієї основи власне стовбуром із кроною. Для визначення такої енергії необхідно розв'язати контактну задачу теорії пружності для зануреного пружного штампа складної форми на пружній основі, визначити нормальні напруження в стовбурі нижче пропила – σ_{CT} та у ґрунті – σ_{GP} й використати вираз потенційної енергії, прийнятий у викладі [9]:

$$U = \int_{V_{GP}} \frac{\sigma_{GP}^2}{2 \cdot E_{GP}} dV_{GP} + \int_{V_{CT}} \frac{\sigma_{CT}^2}{2 \cdot E_{CT}} dV_{CT},$$

де V_{GP} – об'єм ґрунту, що деформується унаслідок дії сили ваги стовбура з кроною; V_{CT} – об'єм комлевої частини стовбура; E_{GP} , E_{CT} – модуль пружності ґрунту та деревини вздовж волокон відповідно.

Для проектних розрахунків пропонується розглядати комлеву частину стовбура як циліндр, що опирається на жорстку основу ($E_{GP} \rightarrow \infty$), див. рис.4.

Потенційна енергія стисненої комлевої частини стовбура в припущенні $\sigma_{CT} = 4 \cdot G_{CT} / \pi D^2$, матиме вигляд:

$$U = \frac{2 \cdot G_{CT}^2}{\pi \cdot E_{CT} \cdot D_{CT}^2} \cdot \Delta l. \quad (15)$$

Двигун харвестера під час натягу стовбура повинен витратити потужність рівну за величиною енергії U протягом відповідного часу t_4 :

$$N_4 = \frac{2 \cdot G_{CT}^2}{\pi \cdot E_{CT} \cdot D_{CT}^2} \cdot \frac{\Delta l}{t_4} \quad N_4 = \frac{2 \cdot G_{CT}^2}{\pi \cdot E_{CT} \cdot D_{CT}^2} \cdot \frac{\Delta l}{t_4}. \quad (16)$$

5. Операції подачі ланцюгової пилки та обертання її пильного ланцюга потребують потужності N_5 . Для оцінки цієї величини використаємо описані в роботі [10] величини: $N_{БП}$ – потужність будь-якої ланцюгової бензопили, $\delta_{БП}$ [см²/с] – продуктивність пиляння цієї ж бензопили за одиницю часу. Для харвестера продуктивність пиляння становитиме

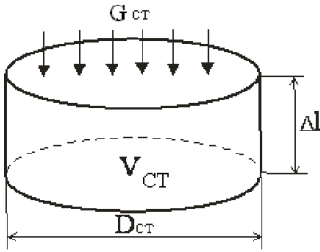


Рис. 4 – Схема для визначення потенціальної енергії стиску комлевої частини стовбура: Δl – висота комлевої частини стовбура, D_{CT} – діаметр стовбура в площині пропила.

го стовбура з кроною. Результуюча потужність цієї операції має вигляд:

$$N_6 = \max\left(\frac{1}{2} \cdot \omega \cdot L_{M1} \cdot \sin(\varphi - \theta) \cdot (G_{M1} + G_{M2}), (G_T + G_{CT}) \cdot (L_{M1} + L_{M2}) \cdot \omega \cdot \cos \varphi \cdot \sin \alpha \cdot \cos(\beta - \gamma)\right), \quad (19)$$

Зазначимо, що величина G_{CT} може визначатись методикою, запропонованою в роботі [11], або з сортиментних таблиць [12].

7. Вважатимемо, що потужність, яку потрібно затратити на *обертання харвестерної головки навкруг осі її підвісу*, є значно менша інших потужностей і нею можна знехтувати: $N_7 \approx 0$.

8. Максимальна потужність, що витрачається для *протягнення стовбура уздовж харвестерної головки з пришвидшенням або сповільненням*, визначається відношенням

$$N_8 = \frac{G_{CT}}{g} \cdot \frac{\Delta v}{\Delta t_8} v_{\max}, \quad (20)$$

де $g = 9.81 \text{ м/с}^2$ – пришвидшення вільного падіння; Δv – зміна лінійної швидкості протягнення зрубаного стовбура відносно харвестерної головки протягом вибраного часу Δt_8 ; v_{\max} – максимальна швидкість протягнення стовбура харвестерною головкою; вважається що рух є рівноприскореним.

9. *Обертаний рух кабіни зі стрілою-маніпулятором та затисненим стовбуром*. Аналогічно до пункту 1 даного викладу із виразу (6) отримуємо:

$$N_9 = M_9 \cdot \omega_9^{\max} = (J_1 + J_2 + J_3 + J_4 + J_5) \cdot (\omega_9^{\max})^2 / \Delta t, \quad (21)$$

де J_5 – момент інерції зрізаного стовбура з кроною відносно осі обертання кабіни; M_9 – крутний момент, наданий двигуном маніпулятору з головкою і стовбуром, внаслідок чого він рівноприскорено обертається; ω_9^{\max} – максимальне значення кутової швидкості обертання маніпулятора із затисненим головою стовбуром.

Підсумовуючи виклад, запишемо рівняння потужнісного балансу для

$$\delta = \pi \cdot D_{CT}^2 / (4 \cdot t_5), \quad (17)$$

де t_5 – час спилування стовбура харвестером; $\pi \cdot D_{CT}^2 / 4$ – площа зрізу стовбура.

За міркуваннями пропорційності із відношення (17) випливає:

$$N_5 = \frac{N_{БП}}{\delta_{БП}} \cdot \frac{\pi \cdot D_{CT}^2}{4} \cdot \frac{1}{t_5}. \quad (18)$$

6. Щодо *осьового руху маніпулятора з харвестерною головкою, яка утримує стовбур зрубаного дерева*, вирази потужності визначаються відношеннями (10), (12), де в останньому вага головки G_T замінюється на суму $G_T + G_{CT}$ ваги головки та зрізаного

кожної з груп $A - \Gamma$ операцій виробничої функції:

$$N_A^0 = 1 + \frac{\frac{1}{k_e} \cdot (N_1 + N_2 + N_3)}{N_{TP}}, \quad N_B^0 = 1 + \frac{\frac{1}{k_e} \cdot (N_3 + N_4 + N_5)}{N_{TP}},$$

$$N_B^0 = 1 + \frac{\frac{1}{k_e} \cdot (N_6 + N_8)}{N_{TP}}, \quad N_\Gamma^0 = \frac{\frac{1}{k_e} \cdot (N_3 + N_5 + N_6 + N_8 + N_9)}{N_{TP}}, \quad (22)$$

де потужності $N_i, i=1...9$ визначаються відношеннями (6), (13), (14), (16), (18), (19), (20) та (21) відповідно; величина $k_e = (0,8 - 0,9)$ – коефіцієнт втрат потужності приводами робочих органів операцій виробничої функції; N_{TP} – потужність транспортної функції харвестера (4); $N_A^0 \div N_\Gamma^0$ – безрозмірна потужність двигуна під час виконання груп операцій $A - \Gamma$ виробничої функції, отримана відношенням відповідної повної потужності двигуна до потужності транспортної функції.

Для харвестера в цілому безрозмірна повна потужність двигуна становитиме

$$N^0 = \max(N_A^0, N_B^0, N_\Gamma^0). \quad (23)$$

Опорні реакції ґрунту. *Нормальні складові опорних реакції* визначаються із рівнянь рівноваги просторової системи сил, перпендикулярних до напрямку руху харвестера лісосікою. Ці сили (нормальні складові реакцій, проєкції сил ваги складових харвестера на нормаль до напрямку руху тощо) утворюють систему, для якої слід застосувати одне рівняння рівноваги сил вздовж лінії спільного напрямку дії (вісь z_1 на рис. 1) та два рівняння рівноваги моментів відносно осей, що перетинаються, як це вказано у викладі [8]. Для тривісного харвестера кількість невідомих нормальних реакцій дорівнює 6, тому дана система сил є *статично невизначеною*. Методи розкриття статичної невизначеності передбачають розчленування рами харвестера із введенням відповідних розрізних моментів та перерізаючих сил – зокрема так, як в роботі [13], врахування рельєфу поверхні руху тощо. Можливі спрощення, наприклад прийняття $R_1 = R_2 = \dots = R_6$, не забезпечують мети поставленої задачі – визначення нерівномірності розподілу реакції внаслідок особливостей руху харвестера лісосікою та виконання виробничої функції.

Вважатимемо, що у складеному (транспортному) положенні маніпулятора харвестера, який рухається горизонтальною площиною, центр ваги механізму знаходиться у такій точці, що всі нормальні реакції опорної поверхні (грунту) рівні між собою:

$$R = \frac{1}{6}(G_T + G_{M1} + G_{M2} + G_\Gamma), \quad (23)$$

де R – середнє значення опорної реакції на одне колесо.

Для складання рівняння рівноваги розглядуваної системи сил виконано наступне геометричне будовання (див. рис. 5 а). Аналогічним чином, як під

час виведення формули (2) (див. рис. 2 а), для кута ξ отримуємо:

$$\sin \xi = \sin \alpha \cdot \cos(90^\circ - \beta) = \sin \alpha \cdot \sin \beta . \quad (24)$$

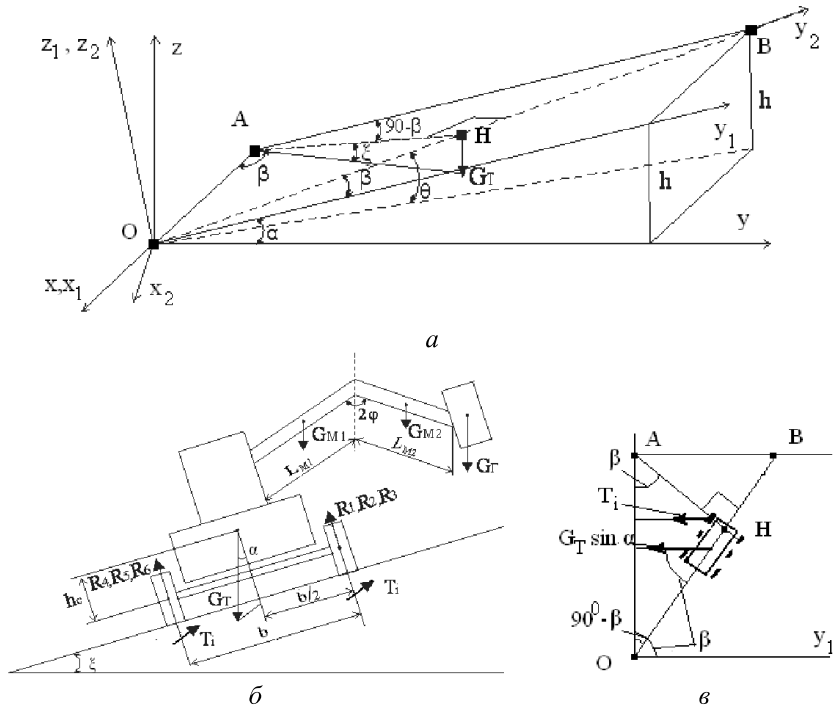


Рис. 5 – Геометричні будовання для визначення положення харвестера під час його руху поверхню із ухилом: *a* – кут ξ між перпендикуляром AH до осі OB руху харвестера та горизонтальною площиною xOy ; *b* – схематичний переріз харвестера вертикальною площиною, що проходить через відрізок AH , сили G_T, G_{M1}, G_{M2}, G_T та $T_i, i = 1 \div 6$ знаходяться поза цією площиною, *c* – схема руху харвестера в площині OAB та визначення проєкцій сил на осі OB та AH .

Сили ваги частин харвестера розкладемо на нормальні та дотичні складові до площини руху. З рис. 5 *b* видно, що кут між силою ваги G_T та перпендикуляром до площини руху харвестера x_1Oy_1 рівний α , тому нормальна складова цієї сили становитиме $G_T \cdot \cos \alpha$; аналогічним є вираз для нормальних складових сил ваги інших частин харвестера. Рівняння рівноваги проєкцій сил на нормаль до площини руху (вісь z_1) має вигляд:

$$\sum_i F_{zi} : \sum_{i=1}^6 R_i - (G_T + G_{M1} + G_{M2} + G_T) \cdot \cos \alpha = 0. \quad (25)$$

Для будування двох рівнянь рівноваги моментів слід розглянути схему руху харвестера (див. рис. 5 б): h_C – висота центра ваги харвестера над коловою віссю, b – ширина колії харвестера. Припускаючи для спрощення, що перша секція маніпулятора кріпиться до корпусу харвестера на рівні колової осі, висоти центрів мас секцій маніпулятора над площиною колових осей становитиме

$$h_{M1} = \frac{L_{M1}}{2} \cdot \cos \varphi, \quad h_{M2} = \left(L_{M1} - \frac{L_{M2}}{2} \right) \cdot \cos \varphi. \quad (26)$$

Визначимо довжини проекцій секцій маніпулятора на його вісь в площині x_1Oy_1 :

$$l_{M1} = L_{M1} \cdot \sin \varphi, \quad l_{M2} = L_{M2} \cdot \sin \varphi, \quad (27)$$

а також проекції цих довжин на вертикальну площину, що проходить через відрізок AH :

$$l_{M1}^{np} = L_{M1} \cdot \sin \varphi \cdot \sin \gamma, \quad l_{M2}^{np} = L_{M2} \cdot \sin \varphi \cdot \sin \gamma. \quad (28)$$

Дотична складова сили ваги G_T в площині руху x_1Oy_1 дорівнює $G_T \cdot \sin \alpha$ – розкладається на проекції на перпендикулярні осі OB та AH :

$$np_{AH}(G_T) = G_T \cdot \sin \xi, \quad np_{OB}(G_T) = G_T \cdot \sin \theta. \quad (29)$$

Аналогічний вигляд матимуть вирази для дотичних складових сил ваги інших частин харвестера. Тангенційні (дотичні) складові реакцій опорної поверхні – $T_i, (i = 1 \div 6)$ – проєктуються на осі AH та OB наступним чином (див. рис. 5 в):

$$np_{AH}(T_i) = T_i \cdot \sin \beta, \quad np_{OB}(T_i) = T_i \cdot \cos \beta. \quad (30)$$

Рівняння рівноваги моментів відносно осі, що проходить через центри мас контактних площадок рушіїв 1, 2, 3 з ґрунтом, із урахуванням формул (27), (28), (29), (30) має вигляд:

$$\left[G_T \frac{b}{2} + G_{M1} \frac{b - l_{M1}^{np}}{2} + G_{M2} \frac{b - 2 \cdot l_{M1}^{np} - l_{M2}^{np}}{2} + G_T \left(\frac{b}{2} - l_{M1}^{np} - l_{M2}^{np} \right) \right] \cdot \cos \alpha - \\ - (R_4 + R_5 + R_6) \cdot b + \\ + (G_T \cdot (h_C + r) + G_{M1} \cdot (h_{M1} + r) + G_{M2} \cdot (h_{M2} + r) + G_T \cdot r) \cdot \sin \xi = 0, \quad (31)$$

в припущенні, що центр мас харвестерної головки знаходиться на рівні колової осі, r – радіус рушія цієї колової осі.

Для будування рівняння рівноваги моментів відносно колової осі рушіїв $i = 1; 6$ з метою спрощення викладок вважається, що стріла харвестера змонтована на осі рушіїв $i = 1; 6$, центр мас харвестера знаходиться над віссю рушіїв $i = 2; 5$, база харвестера a , відстань між осями рушіїв $i = 1; 6$ та $i = 2; 5$ рівна a_2 . Отже:

$$\begin{aligned} \sin \theta (G_T \cdot h_C + G_{M1} \cdot h_{M1} + G_{M2} \cdot h_{M2}) - a_2 (R_2 + R_5) - a (R_3 + R_4) + \sum_{i=1}^6 T_i \cdot r \cos \beta + \\ + \left[G_T \cdot a_2 - \left[G_{M1} \cdot \frac{L_{M1}}{2} + G_{M2} \left(L_{M1} + \frac{L_{M2}}{2} \right) + G_T (L_{M1} + L_{M2}) \right] \sin \varphi \cos \gamma \right] \cos \alpha + \\ + \sum_{i=1}^6 T_i \cdot r \cos \beta = 0, \end{aligned} \quad (32)$$

де $\sum_{i=1}^6 T_i$ – сума тангенційних складових реакцій опорної поверхні (грунту), яка визначається із рівняння рівноваги проєкцій діючих сил на вісь Oy_1 :

$$\sum_{i=1}^6 T_i = (G_T + G_{M1} + G_{M2} + G_G) \cdot \sin \alpha. \quad (33)$$

Система рівнянь (25), (31), (32) побудована для визначення нормальних складових реакцій опорної поверхні (грунту) для харвестера в робочому положенні. Аналогічна система рівнянь може бути записана для опорних реакцій у випадку утримання харвестером натягнутого або зрубаного стовбура заміною ваги харвестерної головки на суму ваги головки та стовбура:

$$G_T \Rightarrow G_T + G_{CT}. \quad (34)$$

Дотичні (тангенційні) складові реакцій опорної поверхні визначаються двома рівняннями рівноваги – проєкцій діючих сил на вісь Oy_1 (33) та моментів сил в площині x_1Oy_1 відносно будь-якого центру. Виберемо за такий центр точку M (див. рис. 6) – основу стріли маніпулятора, яка згідно попередніх припущень знаходиться над коловою віссю рушіїв $i = 1; 6$; центр мас харвестера – точка C – знаходиться над віссю рушіїв $i = 2; 5$.

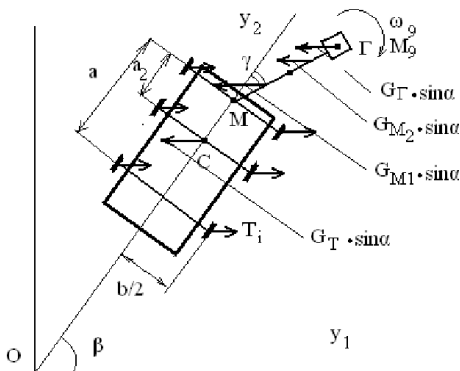


Рис. 6 – Схема руху харвестера площиною y_1Oy_2 .

Постановка задачі передбачає обертання маніпулятора разом із зрізаним стовбуром із кутовою швидкістю $\omega_0 = 0 \dots \omega_0^{\max}$, що викликається, як вказано в попередньому пункті, крутним моментом M_0 (або моментом M_1 у випадку, коли таке обертання відбувається без зрізаного стовбура). Впливом сил розкладання (складання) маніпулятора на тангенційні складові реакцій T_i , $i = 1 \div 6$ в даній постановці задачі знехтувано. Рівняння

рівноваги моментів відносно центру M набере вигляду:

$$\frac{b}{2} \cdot \cos \beta \cdot \sum_{i=1}^3 (T_i - T_{i+3}) + \sin \beta \cdot \left(\sum_{i=2,5} T_i \cdot a_2 + \sum_{i=3,4} T_i \cdot a \right) - M_9 - G_T \cdot a_2 \cdot \sin \alpha \cdot \cos \beta + \\ + \left[G_{M1} \cdot \frac{L_{M1}}{2} + G_{M2} \cdot \left(L_{M1} + \frac{L_{M2}}{2} \right) + (G_T + G_{CT}) \cdot (L_{M1} + L_{M2}) \right] \times \\ \times \sin \alpha \cdot \sin \varphi \cdot \sin (\beta - \gamma) = 0. \quad (35)$$

Висновки та рекомендації. Система рівнянь (22), (25), (31), (32), (33), (35), отримана із шести умов рівноваги просторової системи сил, є визначальною для потужності двигуна харвестера, який виконує операції виробничої функції під час руху лісосікою із ухилом у залежності зокрема від геометричних параметрів лісосіки та режимів руху, а також для нормальних та дотичних (тангенціальних) реакцій опорної поверхні – ґрунту, які виникають в процесі руху, поєданого зі здійсненням технологічних операцій:

$$N^0 = N^0(\alpha, \beta, \gamma, \dots), R_i = R_i(\alpha, \beta, \gamma, \dots), T_i = T_i(\alpha, \beta, \gamma, \dots), \quad i = 1 \div 6. \quad (36)$$

Знаходження розв'язків (36) системи рівнянь (22), (25), (31), (32), (33), (35) має важливе практичне значення для визначення необхідної потужності двигуна лісозаготівельних та дорожно-будівельних машин і механізмів, що працюють на територіях із заданими параметрами ухилу, а також розрахунку режиму руху, прийнятого для одночасного виконання операцій виробничої функції. Нормальні й дотичні складові реакцій опорної поверхні, визначені у (36), служать для вибору типорозміру рушіїв харвестера, розрахунку умов експлуатації технологічного транспорту без проковзування рушіїв з гарантованою курсовою й поперечною стійкістю руху.

Практичну значимість має також і обернена задача, коли для попередньо придбаного механізму із заданими потужністю двигуна та типорозміром рушіїв необхідно визначити ефективну технологію роботи на територіях із заданим ухилом, яка передбачала б повне використання потужнісних характеристик двигуна та запобіганню передчасному зношенню рушіїв.

Методи розв'язування побудованої системи рівнянь для конкретних прикладів машин та практичне використання отриманих результатів буде подано в наступному дослідженні.

Список літератури: 1. *Біблюк Н.І.* Лісотransпортні засоби: Теорія: Підручник. – Львів: Видавничий дім «Панорама», 2004. – 453 с. 2. *Білик Б.В., Адамовський М.Г.* Проектування самохідних лісових машин: Вибір параметрів, компонування і тяговий розрахунок: Навчальний посібник. – Львів: «ЗУКЦ», 2004. – 160 с. 3. *Стіранівський О. А.* Природоохоронні засади транспортного освоєння гірських лісових територій: монографія / *О. А. Стіранівський, Ю. О. Стіранівський* // Львів: РВВ НЛТУ України, 2010. – 208 с. 4. *Біблюк Н.І.* Лісозаготівельні комбайни: особливості конструкції, функційні схеми, перспективи / *Н.І. Біблюк, О.С. Мачуга* // *Вестник національного технічного університету України «Київський політехнічний інститут»*. Машиностроение. – К.: НТУУ «КПІ». – 2009. – 55. – С. 235 – 241. 5. *Біблюк Н.І.* Розробка та аналіз принципових гідравлічних схем лісозаготівельних комбайнів / *Н.І. Біблюк, О.С. Мачуга, Р.Н. Біблюк* // *Промі-*

слова гидравліка та пневматика. – 2008, № 4 (22). – С. 3 – 8. **6.** *Библюк Н.І.* Особливості проектування дорожно – будівельної та лісозаготівельної техніки для роботи на територіях з ухилом / *Н.І. Библюк, О.С. Мачуга, М.М. Бойко.* – В кн.: Міжнародна науково-технічна конференція «Енергоощадні машини і технології» 28 – 30 травня 2013 року. Тези доповідей. – Київ: КНУБА, 2013. – С. 22 – 25. **7.** *Мачуга О.С.* Особливості експлуатації лісозаготівельних комбайнів на лісо-сіках з ухилом. В кн.: Сучасні інформаційні та інноваційні технології на транспорті (MINTT – 2013): Збірка матеріалів конференції. У двох т. (29 – 30 травня 2013 р, Херсон). – Том 2. – Херсон: Херсонська державна морська академія, 2013. – С. 207 – 210. **8.** *Бухгольц Н.И.* Основной курс теоретической механики: Часть вторая. – М: Изд-во «Наука», Главная редакция физико-математической литературы, 1972. – 332 с. **9.** *Феодосьев В. М.* Сопротивление материалов: Учебник для вузов. – М: Изд-во «Наука», Главная редакция физико-математической литературы, 1986. – 512 с. **10.** *Шкиря Т.М.* Технология и машины лесосечных работ. – Львов: Выща школа, Изд. Львов. ун-та, 1988. – 264 с. **11.** *Баринов К. Н., Александров В. А.* Проектирование лесопромышленного оборудования: Учебное пособие. – Л.: Издательство Ленинградского университета, 1988. – 240 с. **12.** Сортиментные таблицы для таксации сосны, ели, пихты, дуба, бука, ясена, клена, граба, осины, березы, ольхи, липы, и акации белой. – К.: "Будівельник", 1973. – 443 с. **13.** *Рыбак Т.И., Мачуга О.С.* Расчет рам сельхозмашин методом минимума потенциальной энергии с учетом эффекта депланации // Физико-химическая механика материалов. – 1984, №1. – С. 97 – 101.

Надійшла до редакції 17.02.2014

УДК 630*377.4:531.8

Особенности проектирования лесозаготовительной техники для работы на территориях с уклоном. Часть 1. Математическая модель / О.С. Мачуга // Вісник НТУ «ХП». Серія: Математичне моделювання в техніці та технологіях. – Харків: НТУ «ХП», 2014. – № 6 (1049). – С. 130 – 144. Бібліогр.: 13 назв. – ISSN 2222-0631.

Построена математическая модель движения лесозаготовительной машины с навесным асимметричным оборудованием, которая движется по территории с уклоном. Одновременно с движением выполняются операции производственных функции. Постановка задачи не ограничивает направление движения машины лесосекой и расположения манипулятора навесного оборудования. Получено уравнение тягового баланса с учетом производственной функции и выведено отношение для определения нормальных и касательных составляющих реакций опорной поверхности - почвы. Полученные результаты позволяют выполнять проектирующие расчеты для двигателя и колес механизма, а также планировать режимы эксплуатации существующих машин.

Ключевые слова: лесозаготовительная машина, тяговой баланс, опорные реакции, проектирующие расчеты.

UDC 630*377.4:531.8

Features of logging equipment to be used in areas with a slope. Part 1. Mathematical model / O. S. Machuga // Bulletin of National Technical University «KhPI» Series: Mathematical modeling in engineering and technologies. – Kharkiv: NTU «KhPI», 2014. – № 6 (1049). – pp. 130 – 144. Bibliog.: 13 titles. – ISSN 2222-0631.

A mathematical model of motion of a forestry machine with hitched asymmetric equipment that moves across a slope was built. Product operations are performed along with the motion. The problem statement restricts neither the machine's movement direction in cutting area nor the position of the hitched equipment arm. A pulling balance equation with production function taken into account was obtained and a ratio to determine normal and tangential components of the reaction of bearing surface - soil was derived. The results obtained allow to perform designing calculations for mechanism's engine and wheels, and to plan the exploitation regimes of existing machines.

Key words: forestry machine, pulling balance, basic reactions, designing calculations.