

В. В. БОЖКО

ПІДВИЩЕННЯ ЯКОСТІ НАПРУГИ ТА ЇЇ РЕГУЛЮВАННЯ НА СТРУМОПРИЙМАЧАХ ЕЛЕКТРОРУХОМОГО СКЛАДУ ЗАЛІЗНИЦЬ УКРАЇНИ ЗА ДОПОМОГОЮ ШІМ РЕГУЛЮВАНИХ ПЕРЕТВОРЮВАЧІВ

Запропоновані сучасні підходи щодо модернізації системи стабілізації напруги на струмоприймачах електрорухомого складу постійного струму напруги 3 кВ, що рухається по ділянці між тяговими підстанціями. Описана спрощена структура тягового електропостачання. Запропоновано алгоритм вирішення задачі стабілізації напруги на струмоприймачі електрорухомого складу, який реалізовано на мові MATLAB. На MATLAB-моделі перевірено можливість реалізації запропонованого алгоритму щодо стабілізації заданого рівня напруги на струмоприймачі електрорухомого складу і приведені отримані осцилограми. Запропоновано напрямок вдосконалення системи тягового електропостачання залізниць постійного струму напруги 3 кВ за рахунок використання широтно-імпульсно регульованих перетворювальних агрегатів в якості активного фільтра, що дозволяє зменшити масу індуктивності вихідного фільтра тягової підстанції і зменшити гармонійні складові як вихідній напрузі так і напрузі живильної мережі.

Ключові слова: контактна мережа, тягова підстанція, активна фільтрація, регулювання напруги.

Вступ. Зі збільшенням швидкостей руху потягів на залізницях України, збільшуються і вимоги до тягового електропостачання [1 – 3]. Крім того, останні тенденції руху у європейському напрямку спонукають на вирішення проблем інтеперабельності та дотримання європейських норм та стандартів щодо якості електричної енергії. В Європі показники якості електричної енергії регламентує стандарт EN50160, рівень електромагнітної сумісності встановлюють EN 61000-2-2 і EN 61000-2-12. На залізницях основними генераторами перешкод в електромережах є тягові підстанції (ТП), що живлять електрорухомий склад (ЕРС), отже і особливої уваги необхідно приділяти саме ним [4 – 5]. Проблема складається в тому, що більша частина підстанцій була спроектована ще минулого століття і за інших вимог до якості електроенергії. Таким чином, на сьогоднішній день, до ТП залізниць постійного струму напруги 3 кВ, необхідно пред'являти окрім жорстких вимог до забезпечення електромагнітної сумісності з живлячою мережею ще і забезпечення оптимального рівня пульсацій вихідної напруги, що передбачає використання перетворювальних агрегатів (ПА), які реалізовані за схемою не нижчою за 12-ти пульсну [2]. Однак сучасні 12-пульсні випрямлячі недостатньо повно вирішують задачі стосовно регулювання рівня напруги на тягових шинах підстанції з метою стабілізації її на струмоприймачах електрорухомого складу. Для більш ефективного використання тягових двигунів ЕРС необхідно забезпечувати номінальну стабільну напругу в контактній мережі на рівні 3 кВ, оскільки при цьому забезпечуються розрахункові величини потужності, що споживається, і мінімальні втрати енергії в системі електричної тяги [6].

Аналіз останніх досліджень. Останнім часом на електрифікованих залізницях постійного струму впроваджуються сучасні технічні засоби тягового електропостачання на базі керованих перетворювачів [2 – 3, 7]. Причиною виникнення гармонійних складових у вихідній напрузі перетворювальних агрегатів тягових підстанцій постійного струму є фазна несиметрія напруги живлячої мережі, скривлення її форми, що обумовлено нелінійними навантаженнями, наприклад, іншими перетворювачами. Що стосується керованого електропостачання, то на залізницях країн СНД використовується устаткування, яке розроблено ще в минулому столітті: тягове трансформаторне устаткування з безконтактним автоматичним 20% діапазоном регулювання випрямленої напруги тягових підстанцій (трансформатори ТДПУ–20000/10 (35), ТДП–16000/10 (35), ТРДП–16000/10 (35), реактори РТДП–6300/10 (35), шафи автоматичного регулювання напруги типу ШАУН) [8].

При використанні відомих пристроїв для стабілізації напруги [9, 10] важко забезпечити:

- генерацію ємнісної реактивної потужності, компенсуючої індуктивну реактивну потужність 12-пульсного діодного випрямляча, з метою доведення коефіцієнта потужності ПА до рекомендованих МЕК норм, а це не менше 0,98, у всьому діапазоні робочих навантажень;
 - усунення із спектра гармонійних складових випрямленої вихідної напруги 12-пульсних діодних випрямлячів низькочастотних *неканонічних гармонік*, включаючи 6-ту гармоніку, і тим самим реалізувати перехід на підстанціях до порівняно простих вихідних одноланкових згладжувальних *LC* – фільтрів;
 - усунення із спектра гармонійних складових споживаємого ПА вхідного струму високочастотних *канонічних* і *неканонічних гармонік* і, тим самим, зведення до мінімуму негативного впливу ПА на системи електропостачання нетягових споживачів і власних потреб ТП;
 - обмеження аварійних струмів ПА при коротких замиканнях в тяговій мережі на рівні $1,2 \div 1,3$ від максимального допустимого робочого струму агрегату і, тим самим, полегшення роботи комутаційних апаратів захисту і зменшення в рази величини індуктивності дроселя згладжувального вхідного *LC* – фільтра;
- організацію передачі енергії рекуперації ЕРС в зовнішню трифазну енергомережу живлення і, тим самим, надання ПА функції випрямляючо-інверторного агрегата.

Постановка задачі. Пошук нових сучасних підходів з удосконалення системи тягового електропостачання

за допомогою розширення області автоматичного керування.

Алгоритм вирішення задачі. Відомо, що напруга на струмоприймачах ЕРС, які знаходяться на фідерній зоні, не може бути постійною і рівною 3 кВ навіть за наявності регульованих трансформаторів на ТП. Тому прагнення до звуужування діапазону відхилення напруги на струмоприймачах є умовою забезпечення номінального режиму роботи тягових і допоміжних машин ЕРС.

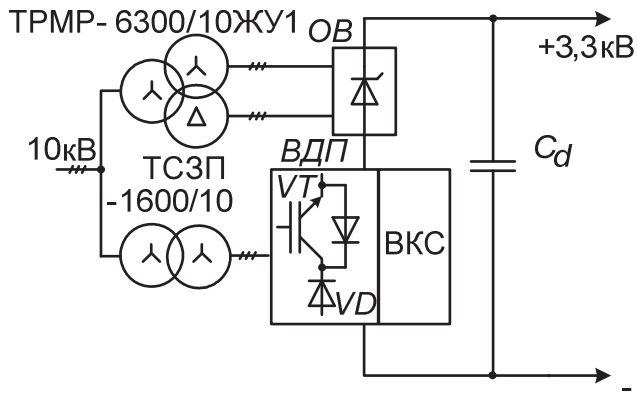


Рис. 1 – Спрощена силова схема реверсивного вольтододадового перетворювача з вузлом короткочасного струмообмеження, що приєднані до основного 12-ти пульсного випрямляча тягової підстанції: ВКС – вузол короткочасного струмообмеження; ОВ – основний випрямляч; ВДП – вольтододадовий перетворювач; C_d – конденсатори вихідного фільтра.

винно забезпечуватися на декількох фідерних зонах безперервне і одночасне для усіх фідерних зон регулювання напруги в контактній мережі.

Використання ШІМ-регульованого малопотужного ПА з вузлом короткочасного струмообмеження (ВКС) – [12, 13], рис. 1 – надає можливість при незначному збільшенні (на 20 ÷ 25%) установленної потужності ПА реалізацію перерахованих раніше функцій.

Запропонована структура тягового електропостачання постійного струму напруги 3 кВ з використанням ВДП при впровадженні на залізницях швидкісного руху представлена на рис. 2. Дана структура може складатися, як тільки при використанні ВДП, так і при більш складному варіанті при використанні на довгих міжпідстанційних ділянках, де не забезпечується дотримання заданого рівня напруги, будівництва додаткових пунктів підвищення напруги (ППН) або одноагрегатних регульованих проміжних тягових підстанцій з повним комплексом устаткування для регулювання напруги.

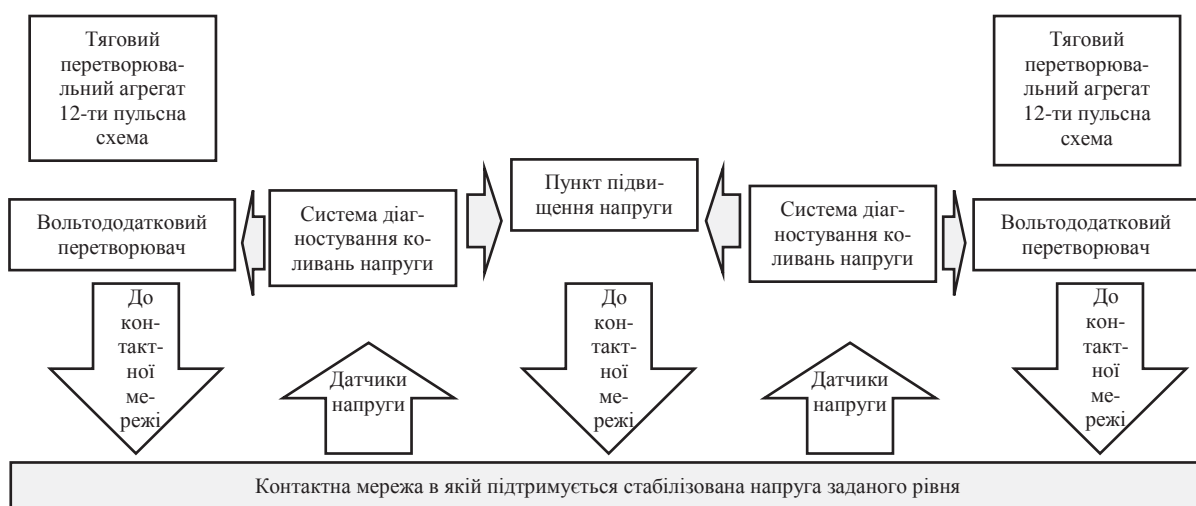


Рис. 2 – Спрощена структура тягового електропостачання постійного струму, що пропонується.

Для забезпечення режиму регулювання за допомогою ШІМ-регульованих ВДП додатково на шинах тягових підстанцій (постах секціонування або контактній мережі) встановлюються датчики напруги та монтується система високочастотного зв'язку по ВЛ-10(6) кВ.

Загальні положення по вибору обчислювальної системи. Розрахункова схема заміщення тягового електропостачання постійного струму напруги 3,3 кВ зі стабілізацією напруги на струмоприймачах електрорухомого складу наведена на рис. 3

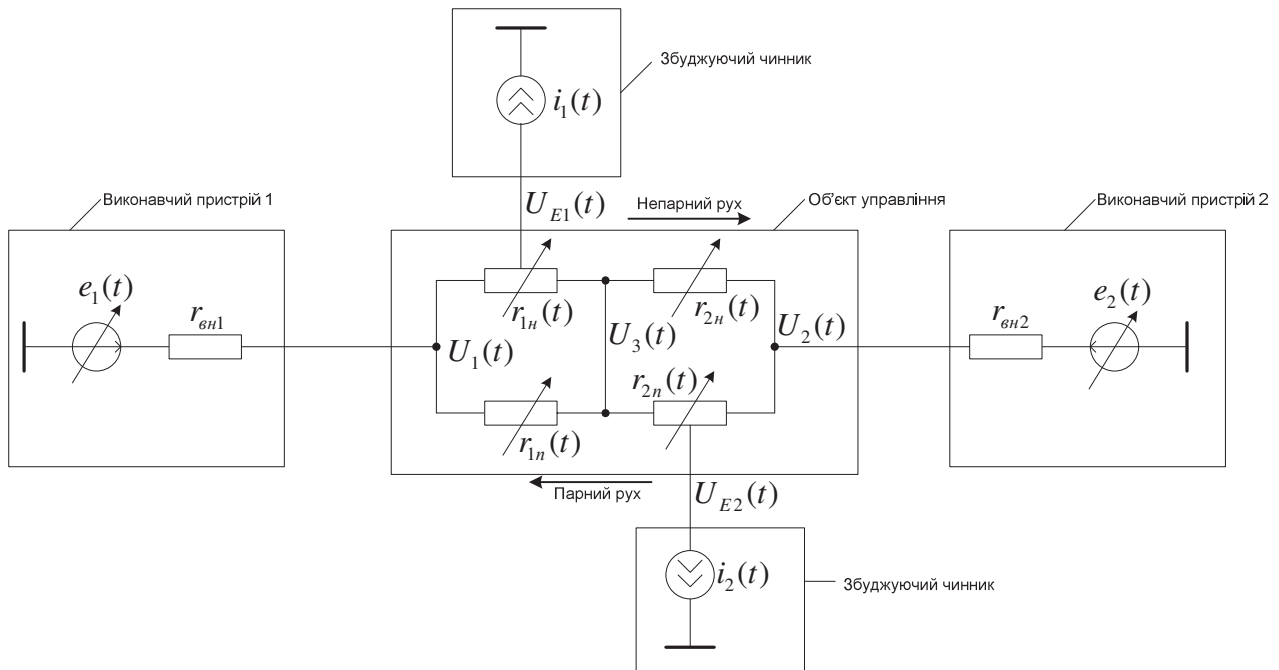


Рис. 3 – Розрахункова схема заміщення тягового електропостачання двоколіїної ділянки між двома тяговими підстанціями із рухом двох потягів.

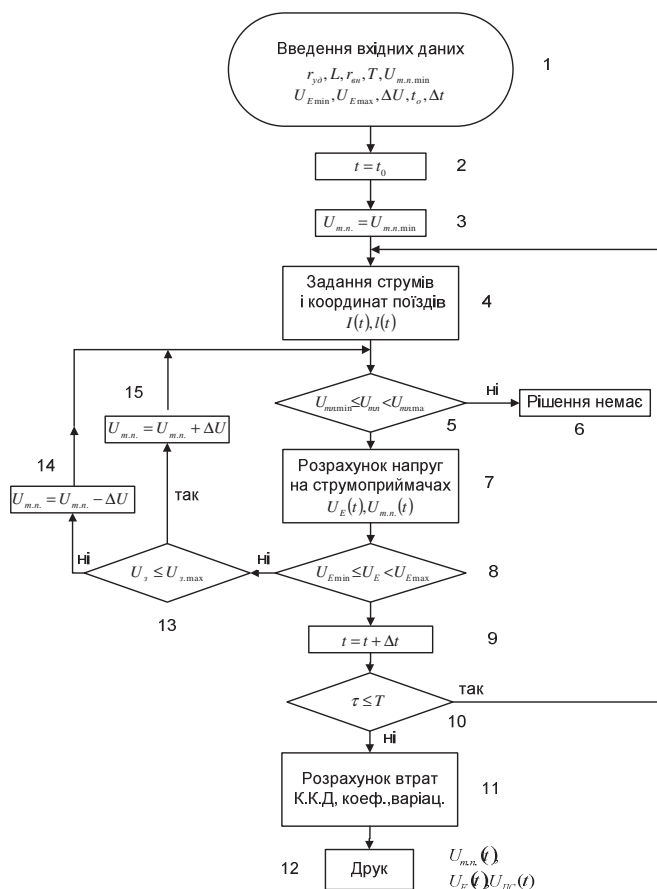


Рис. 4 – Алгоритм для розрахунку напруги на струмоприймачах ЕРС.

заміщення (струми поїздів і фідерів тягових підстанцій); $U_{0,n+1}$ – вузлові напруги в розрахункові моменти часу; E – електрорушійна сила (е.р.с.) джерел живлення виконавчих пристроїв.

При стабілізації напруги на струмоприймачах ЕРС ставиться задача визначення оператора ΔE , що зв'язує сигнали виконавчих пристроїв $e_1(t)$ і $e_2(t)$ з сигналами об'єкта управління $U_{E1}(t)$ і $U_{E2}(t)$ так, щоб виконувалася умова

$$U_{Emin} \leq U_E \leq U_{Emax}, \quad (1)$$

де $U_{Emin} = 2,9$ кВ і $U_{Emax} = 3,1$ кВ [6].

При цьому, інформація про напруги $U_{E1}(t)$ і $U_{E2}(t)$ на струмоприймачах ЕРС надходить до виконавчих пристроїв $e_1(t)$ і $e_2(t)$ (перетворювачів суміжних тягових підстанцій), де і відпрацьовується системою управління вольтододатковими перетворювальними агрегатами в напрямку збільшення або зменшення напруг $U_1(t)$ і $U_2(t)$ так, щоб напруга на струмоприймачах залишалася в процесі руху поїздів у міжпідстанційній зоні в допустимих межах, що визначено (1).

Використовуючи закони Кірхгофа, можна скласти систему рівнянь для визначення вектора потенціалів у вузлах електричного кола об'єкта управління (рис. 3), які у метричній формі можна записати у вигляді:

$$AGA^T \cdot U_{0,n+1} = -A(J_n + GE), \quad (2)$$

де AGA^T – квадратна матриця вузлових провідностей; $-A(J_n + GE)$ – матриця-стовбець, елементами якої є струми у вузлових точках схем

На рис. 4 наведений алгоритм вирішення задачі стабілізації напруги на струмоприймачах тягового електро рухомого складу при зустрічному русі двох пасажирських поїздів у відповідності до умови (1).

За допомогою Matlab–моделювання перевірено режим забезпечення заданого рівня напруги на струмоприймачі ЕРС, що рухається зі швидкістю, близькою до 250 км/год, по міжпідстанційних зонах. Довжина перегону складається з десяти умовних тягових підстанцій з різною довжиною фідерних зон, рис. 5.

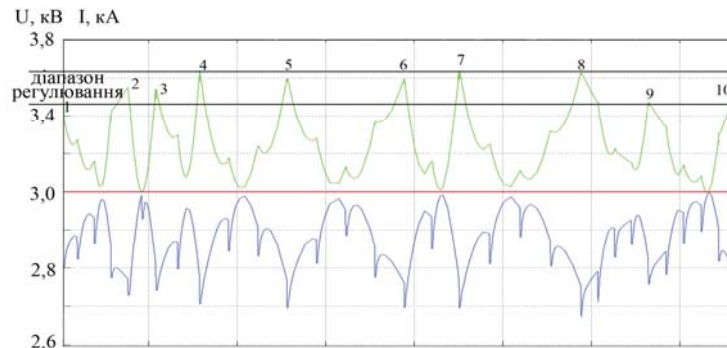


Рис. 5 Діаграми струму та напруги на струмоприймачі ЕРС при русі по міжпідстанційним ділянкам. (1 – 10) – тягові підстанції.

Потужність ЕРС, що рухається зі швидкістю 250 км/год, прийнята 9 МВт при умові, що на зустрічній смузі присутній потяг потужністю 3 МВт. З діаграм видно, що система забезпечує живлення ЕРС напругою, що не знижується нижче 3 кВ.

Як мовилося в [14, 16] при використанні ВДП можливо знизити масу індуктивності вихідного фільтра поклавши функції фільтра 2, 4, 6 та 12-ї гармонік на ВДП. Напруга на тягових шинах підстанції в режимі фільтрації за допомогою ВДП, при зменшенні індуктивності вихідного фільтра, що отримана на Matlab–моделі, приведена на рис. 6, а; на рис. 6, б наведено отриману осцилограму струму живлячої мережі.

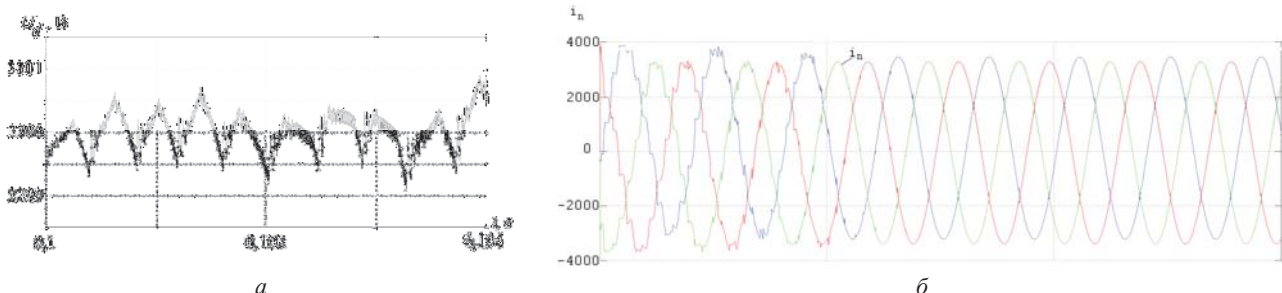


Рис. 6 – Розрахункові характеристики системи живлення: а – напруга на шинах тягової підстанції при використанні ВДП в якості активного фільтра та зниженні індуктивності вихідного фільтра; б – форма струму трифазної живлячої мережі при роботі системи з ВДП в режимі активної фільтрації та стабілізації напруги в тяговій мережі.

З рис. 6, б видно як струм живлення i_n системи з ВДП перетворюється в практично синусоїдальний струм. Тобто запропонована структура системи управління забезпечує достатньо високу швидкодію каналів придушення вищих гармонік в струмі живлення.

Подальше підвищення швидкостей руху більше за 250 км/год на постійному струмі 3 кВ світовою науково-технічною спільнотою признано недоцільним [17]. Для швидкостей більше за 250 км/год застосовуються системи тяги змінного струму. Перехід на швидкості руху більше ніж 250 км/год, як правило, зв'язаний зі спорудою нових, окремих спеціалізованих під пасажирські перевезення залізничних ліній, що зв'язують в основному крупні мегаполіси.

Споруда систем електричної тяги змінного струму в границях мегаполісів та близьких пригородів є проблематичною через електромагнітну сумісність та проблеми екології, тому електроживлення ЕРС на вказаних ділянках виконується за системою тяги на постійному струмі в мегаполісах та змінному за ними і застосовується електрорухомий склад, призначений для декількох систем електричної тяги.

Висновки. Використання ШІМ-регульованих вольтододаткових перетворювальних агрегатів при здійсненні підвищення швидкості руху ЕРС більшу за 160 км/год залізницями України може забезпечити стабільну напругу в контактній мережі на заданому рівні, а також зменшити фільтрове устаткування тягових підстанцій, підвищити коефіцієнт потужності та забезпечити електромагнітну сумісність з живлячою мережею на рівні, що не суперечить світовим вимогам до якості електричної енергії.

Звужування діапазону відхилення напруги на струмоприймачі ЕРС забезпечується за допомогою застосуван-

ня на тягових підстанціях пристроїв автоматичного регулювання напруги, що компенсують падіння напруги на внутрішньому опорі. Крім того, застосування систем автоматичного регулювання напруги дозволяє отримати практично однакову напругу на шинах сусідніх тягових підстанцій, що веде до істотного зниження зрівняльних струмів за наявності тягового навантаження на фідерній зоні.

Список літератури: 1. Максимчук В.Ф. Стратегічні задачі та пріоритети розвитку господарства електрифікації та електропостачання // Електрифікація транспорту. – 2013. – №5. – С. 99 – 105. 2. Килин А.Н., Плоскарев С.И. Опыт реконструкции тягового электроснабжения на линии Санкт-Петербург – Москва. // Материалы международного симпозиума «Eltrans'2003». – СПб.: ПГУПС, 2003. – С. 189 – 193. 3. Марикин А.Н., Мизинцев А.В. Новые технологии в сооружении и реконструкции тяговых подстанций. –М.: УМЦ ЖДТ, 2008. – 220 с. 4. Бадер М.П. Электромагнитная совместимость – М.: УМК МПС, 2002. – 464 с. 5. Бадер М.П. Повышение энергетической эффективности и электромагнитной совместимости системы тягового электроснабжения // Материалы международного симпозиума «Eltrans'2003». – СПб.: ПГУПС, 2003. – С. 257 – 259. 6. Марикин А.Н. Принципы построения системы автоматического управления напряжения в тяговой сети постоянного тока на скоростных участках / Материалы международного симпозиума «Eltrans'2005». – СПб.: ПГУПС, 2007. – С. 367 – 377. 7. Марикин А.Н. Схемотехника современных тяговых подстанций постоянного тока и перспективные системы электроснабжения // Материалы международного симпозиума «Eltrans'2001». – СПб.: ПГУПС, 2002. – С. 147 – 155. 8. Аналіз роботи господарства електрифікації та електропостачання в 2012 році. – Київ: Мануфактура, 2013. – 248 с. 9. Аржанников Б.А. Система управляемого электроснабжения электрифицированных железных дорог постоянного тока. – Екатеринбург: УрГУПС, 2010. – 176с. 10. Марикин А.Н. Стабилизация напряжения в тяговой сети постоянного тока на скоростных участках / Материалы международного симпозиума «Eltrans'2005». – СПб.: ПГУПС, 2007. – С. 367 – 377. 11. Третяк Т.П., Коцеев Л.И. Способ повышения уровня напряжения и снижение потерь энергии в контактной сети постоянного тока 3 кВ // Информационные материалы ЦНИИТЭИ МПС СССР, выпуск 46, серия «Электрификация и энергетическое хозяйство». – М.: ЦНИИ ТЭИ, 1969. – 44 с. 12. Панасенко Н.В., Божко В.В., Гончаров Ю.П. и др. Обратимый преобразователь вольтодобавочного типа для тяговых подстанций электрифицированных железных дорог // Залізничний транспорт України. – Киев, 2007. – № 4. – С. 76 – 80. 13. Пат. 51917 Україна, МПК (2009) H02M 7/00. Перетворювальний агрегат для тягової підстанції постійного струму / Божко В.В., Панасенко М.В., Гончаров Ю.П., Сиченко В.Г.; заявники та власники патенту автори; заявл. 15.01.2010; опубл. 10.08.2010, Бюл. № 15. 14. Гончаров Ю.П., Панасенко М.В., Божко В.В. и др. Полупроводниковый преобразователь с вольтодобавкой в качестве активного фильтра // Технічна електродинаміка. Тем. вип. «Силова електроніка та енергоефективність», 2007. – Ч. 2. – С. 112 – 117. 15. Самсонкин В.М., Панасенко М.В., Гончаров Ю.П., Божко В.В. Энергоэффективный преобразовательный агрегат с функциями фильтрации гармоник выходного напряжения тяговой подстанции системы электроснабжения постоянного тока напряжения 3 кВ // Вісник Дніпропетровського національного університету залізничного транспорту ім. В. Лазаряна. – Дніпропетровськ: ДНУЗТ, 2008. – Вип. 20. – С. 66 – 72. 16. Максимчук В.Ф., Панасенко М.В., Божко В.В., Гончаров Ю.П. та ін. Стабілізуючі тягові перетворювальні агрегати з системою активної фільтрації для електропостачання тягових мереж постійного струму швидкісних магістралей // Залізничний транспорт України. – Киев: Залізничний транспорт України, 2011. – № 6. – С. 26 – 31. 17. Корниченко В.В., Котельников А.В., Доманский В.Т. Электрификация железных дорог. Мировые тенденции и перспективы (Аналитический обзор) // Транспорт Украины. – К.: Транспорт Украины, 2004. – 196 с.

Bibliography (transliterated): 1. Maksimchuk, V. F. "Strategicheskie zadachi i priority razvitiya hozjajstva elektrifikacii i elektrosnabzhenija." *Elektrifikacija transporta*. No. 5. 2013. 99–105. Print. 2. Kilin, A. N., and S. I. Ploskarjov. "Opyt rekonstrukcii t'jagovogo elektrosnabzhenija na linii Sankt-Peterburg – Moskva." *Materialy mezhdunarodnogo simpoziuma «Eltrans'2003»*. Sankt-Petersburg: PGUPS, 2003. 189–193. Print. 3. Marikin, A. N., and A. V. Mizincev. *Novye tehnologii v sooruzhenii i rekonstrukcii t'jagovyh podstancij*. Moscow: UMETS ZHDT, 2008. Print. 4. Bader, M. P. *Elektromagnitnaja sovmestimost'*. Moscow: UMK MPS, 2002. Print. 5. Bader, M. P. "Povyshenie energeticheskoj effektivnosti i elektromagnitnoj sovmestimosti sistemy t'jagovogo elektrosnabzhenija." *Materialy mezhdunarodnogo simpoziuma «Eltrans'2003»*. Sankt-Petersburg: PGUPS, 2003. 257–259. Print. 6. Marikin, A. N. "Principy postroenija sistemy avtomaticheskogo upravlenija naprjazhenija v t'jagovoj seti postojannogo toka na skorostnyh uchastkah." *Materialy mezhdunarodnogo simpoziuma «Eltrans'2005»*. Sankt-Petersburg: PGUPS, 2007. 367–377. Print. 7. Marikin, A. N. "Shemotekhnika sovremennyh t'jagovyh podstancij postojannogo toka i perspektivnyye sistemy elektrosnabzhenija." *Materialy mezhdunarodnogo simpoziuma «Eltrans'2001»*. Sankt-Petersburg: PGUPS, 2002. 147–155. Print. 8. *Analiz raboty hozjajstva elektrifikacii i elektrosnabzhenija v 2012 godu*. Kiev: Manufaktura, 2013. Print. 9. Arzhannikov, B. A. *Sistema upravljajemogo elektrosnabzhenija elektrificirovannyh zheleznyh dorog postojannogo toka*. Ekaterinburg: UrGUPS, 2010. Print. 10. Marikin, A. N. *Stabilizacija naprjazhenija na tokopriemnikah podvizhnogo sostava elektrificirovannyh zheleznyh dorog postojannogo toka*. Avtoref. d-ra. tehn. Nauk. Sankt-Peterburg, 2008. Print. 11. Tret'jak, T. P., and L. I. Koshcheev. *Sposob povyshenija urovnja naprjazhenija i snizhenie poter' energii v kontaktojn seti postojannogo toka 3 kV*. *Informacionnye materialy TSNIITEY MPS SSSR. Ser.: «Elektrifikacija i energeticheskoe hozjajstvo»*. Vol. 46. Moscow: TSNI TE, 1969. Print. 12. Panasenko, N. V., et al. "Obratimyj preobrazovatel' vol'todobavocnogo tipa dlja t'jagovyh podstancij elektrificirovannyh zheleznyh dorog." *Zheleznodorozhnyj transport Ukrainy*. No. 4. Kiev, 2007. 76–80. Print. 13. Bozhko, V. V., et al. *Preobrazovatel'nyj agregat dlja t'jagovoj podstancii postojannogo toka*. Ukraina, assignee. Patent UA № 51917 MPK (2009) N02M 7/00. 10 August 2010. 14. Goncharov, Yu. P., et al. "Poluprovodnikovyj preobrazovatel' s vol'todobavkoj v kachestve aktivnogo fil'tra." *Tekhnicheskaja elektrodinamika. Tem. vyp.: «Silovaja elektronika i energoeffektivnost'»*. Vol. 2. 2007. 112–117. Print. 15. Samsonkin, V. M., et al. "Energoeffektivnyj preobrazovatel'nyj agregat s funkcijami fil'tracii garmonik vyhodnogo naprjazhenija t'jagovoj podstancii sistemy elektrosnabzhenija postojannogo toka naprjazhenija 3 kV." *Vestnik Dnepropetrovskogo nacional'nogo universiteta zheleznodorozhnogo transporta im. V. Makarova*. No. 20. Dnepropetrovsk: DNUZT, 2008. 66–72. Print. 16. Maksimchuk, V. F., et al. "Stabilizujuchi t'jagovi peretvorjuval'ni agregaty z sistemoju aktivnoi' fil'tracii' dlja elektropostachannja t'jagovyh mrezezh postijnogo strumu shvydkisnyh magistralej." *Zal'iznychnyj transport Ukrainy*. No. 6. Kyiv: Transport Ukrainy, 2011. 26–31. Print. 17. Kornienko, V. V., A. V. Kotelnikov and V. T. Domanskij. *Elektrifikacija zheleznyh dorog. Mirovye tendencii i perspektivy. Analiticheskij obzor*. Moscow: Transport Ukrainy, 2004. Print.

Надійшла (received) 29.09.2015

Божко Володимир Вячеславович – кандидат технічних наук, помічник директора з наукового супроводу Державного підприємства «Проектно-вишукувальний інститут залізничного транспорту України «Укрзалізничпроект», м. Харків; тел.: (099) 015-32-20; e-mail: bozhko_vv@mail.ru.

Божко Владимир Вячеславович – кандидат технических наук, помощник директора по научному сопровождению Государственного предприятия «Проектно-исследовательский институт железнодорожного транспорта Украины «Укржелезнодорожпроект», г. Харьков; тел.: (099) 015-32-20; e-mail: bozhko_vv@mail.ru.

Bozhko Volodymyr Vyacheslavovych – Candidate of Engineering Sciences, assistant director for scientific support of the State Enterprise «Ukrzaliznychproekt», Kharkiv; tel.: (099) 015-32-20; e-mail: bozhko_vv@mail.ru.