

С. А. ШЕВЧЕНКО, С. А. ВАЛИВАХИН, А. Л. ГРИГОРЬЕВ, М. С. СТЕПАНОВ

МАТЕМАТИЧЕСКАЯ МОДЕЛЬ МАНЖЕТНЫХ УПЛОТНЕНИЙ ИЗ ФТОРОПЛАСТА ДЛЯ АГРЕГАТОВ ПНЕВМОАВТОМАТИКИ РАКЕТНЫХ ДВИГАТЕЛЕЙ

При использовании линейных дифференциальных уравнений упругой деформации тонкостенной цилиндрической оболочки переменной толщины исследовано напряженно-деформированное состояние фторопластовой манжеты с коническими боковыми поверхностями. Разработан расчетный метод для определения контактной силы между манжетой и цилиндрической поверхностью втулки или штока, который учитывает проникновение давления газа или смазки вглубь уплотняемого зазора, а также метод расчета контактной силы между манжетой и распорной пружиной, имеющей лепестковую форму. Предложены уточненные формулы для оценки силы трения в подвижных уплотнениях, которые предлагается использовать конструктору на стадии эскизного проектирования узла.

Ключевые слова: манжетное уплотнение, упругость манжеты, контактная задача, утечки газа, коэффициент трения фторопласта, лепестковая пружина, сухое и вязкое трение, сила трения в манжете.

Введение и постановка задачи. В публикации использованы и обобщены в форме соответствующих математических моделей результаты многолетних экспериментальных исследований, которые проводились в отделе агрегатов автоматики жидкостных ракетных двигателей ГП «КБ «Южное» им. М. К. Янгеля» (Днепропетровск).

Манжетное уплотнение конической формы из фторопласта используется во многих системах ракетно-космической техники (пневматических, гидравлических, криогенных, и др.), но условия их работы в разных системах имеют существенные различия. Поэтому, чтобы выйти на конкретные научные рекомендации, имеющие практическое значение, авторы ограничились применением этих устройств в агрегатах пневмоавтоматики.

На рис. 1 показана схема основного регулятора пневмосистемы многократного включения ЖРД [1], в котором используются три манжеты, уплотняющие высокое (10...34 МПа), среднее (3...10 МПа) и низкое (1...3 МПа) давление сжатого гелия. Манжеты имеют опорное кольцо (доньшко), а также скользящий и не скользящий ус (рис. 2); в данной конструкции скольжение происходит по наружному ус, и это манжеты внешнего уплотнения. В управляющем регуляторе этой же пневмосистемы (рис. 3) используется манжета внутреннего уплотнения (поз. 1) и манжета внешнего уплотнения (поз. 2).

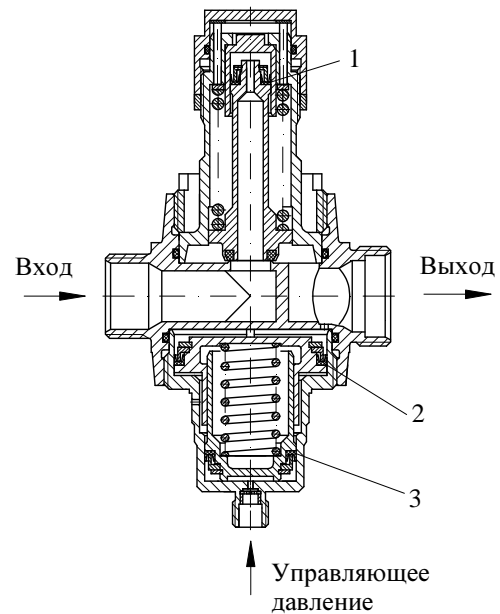
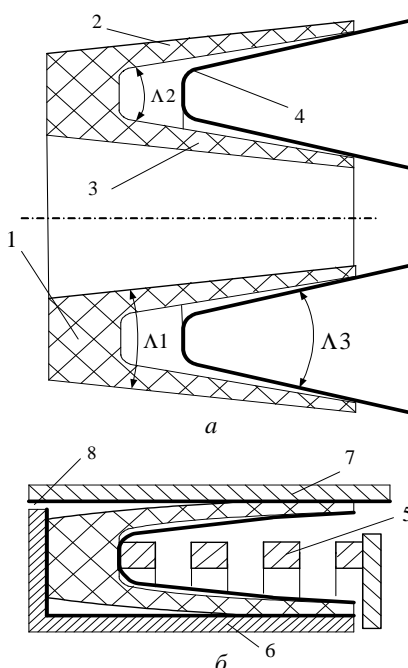


Рис. 1 – Регулятор с пневмоуправлением:
1, 2, 3 – манжеты высокого, среднего и низкого давления.



В конструкцию уплотнения кроме манжеты, изготовленной из фторопласта-4, входит упругий элемент, прижимающий доньшко к опоре, а также (но не всегда) – распорная пружина лепестковой формы (рис. 4); эти детали изготавливаются из стали.

От силы $F_{тр}$ трения между скользящим усом и втулкой (или штоком) зависят амплитуды колебаний клапанов и динамическая устойчивость системы в целом. Экспериментальному определению этой силы в КБЮ было посвящено несколько работ, и известная теория [2], в которой трение считается пропорциональным перепаду $\Delta p_{уп}$ давлений газа на уплотнении, а также площади $f_{ск}$ опорной поверхности скользящего уса манжеты и коэффициенту трения $\zeta_{тр}$, принимающему некоторое постоянное значение из диапазона 0.03...0.05, то есть

$$F_{тр} = \zeta_{тр} \cdot f_{ск} \cdot \Delta p_{уп}, \quad (1)$$

плохо согласуется с результатами этих испытаний.

Рис. 2 – Манжетное уплотнение: а – перед монтажом; б – после монтажа;
1 – доньшко, 2 – скользящий ус; 3 – не скользящий ус; 4 – лепестковая пружина; 5 – упругий элемент; 6 – клапан или поршень; 7 – втулка; 8 – канал в полость низкого давления.

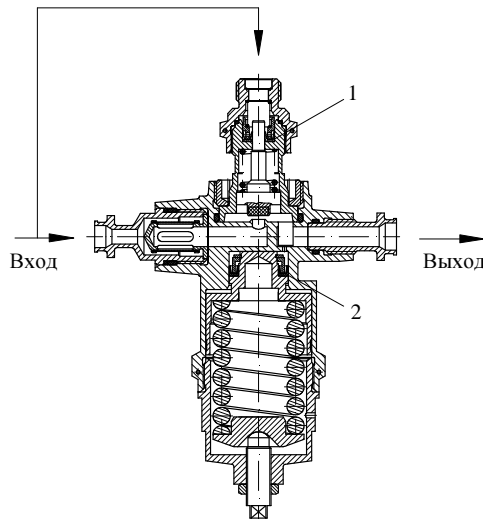


Рис. 3 – Управляющий регулятор с пружинной настройкой.



Рис.4 – Лепестковая пружина для манжеты малого диаметра.

Целью данной работы является уточнение формулы (1), используемой конструкторами при проектировании узла. Для достижения этой цели нужно было решить следующие задачи:

- разработать математическую модель статического (монтажного и рабочего) деформирования фторопластовой манжеты и метод расчета её напряженно-деформированного состояния (НДС);
- разработать математическую модель для анализа контактной задачи между фторопластовой манжетой и металлической втулкой (или штоком), а также метод расчета эффективного зазора и утечек газа через данное уплотнение;
- разработать метод расчета деформации лепестковой пружины и оказываемого ей распорного давления;
- сопоставить результаты моделирования с результатами экспериментального определения силы трения в уплотнении и получить формулы для расчета коэффициента трения в зависимости от величины уплотняемого давления и скорости скольжения уса фторопластовой манжеты.

Если судить по доступным литературным источникам, а также обзорам из диссертационных работ [3, 4], методы расчета НДС конической манжеты и лепестковой пружины, а также постановка и решение контактной задачи для фторопластового уплотнения, ранее не публиковались.

Расчетные уравнения НДС манжеты. Угол конусности внешней поверхности уса манжеты мал (обычно не превышает 8°), поэтому в методе использованы линейные дифференциальные уравнения *тонкостенной цилиндрической оболочки* переменной толщины. Для динамической осесимметричной задачи они имели следующий вид [5]:

$$\left\{ \begin{array}{l} \rho \cdot \partial^2 u / \partial t^2 = \frac{E}{1-\nu^2} \cdot (\partial^2 u / \partial x^2 + (\nu/R) \cdot \partial w / \partial x) \\ \rho \cdot \partial^2 w / \partial t^2 = \frac{1}{2h} \cdot kz \cdot \frac{\partial}{\partial x} (E \cdot h \cdot (\partial w / \partial x + \beta)) - \frac{E}{2R(1-\nu^2)} \cdot (w/R + \nu \cdot \partial u / \partial x) - \frac{1}{h} \cdot p, \\ (\rho h^2 / 12) \cdot \partial^2 \beta / \partial t^2 = \frac{1}{1-\nu^2} \partial (E(h^2 / 12) \cdot \partial \beta / \partial x) / \partial x - E / 2 \cdot kz \cdot (\partial w / \partial x + \beta) \end{array} \right. \quad (2)$$

где t – время; x – координата, идущая вдоль оси манжеты (рис. 5); u, w – перемещения сечения уса манжеты в осевом и радиальном направлениях; β – изгиб уса; $h(x)$ – его толщина; $R(x)$ – радиус срединной поверхности

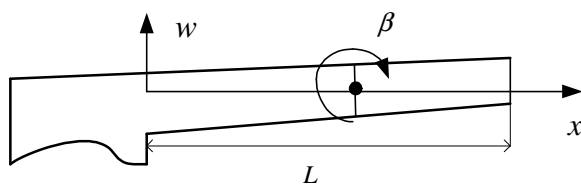


Рис. 5 – Деформации уса манжеты.

уса; E, ν, ρ – модуль упругости, коэффициент Пуассона и плотность фторопласта – 4; p – внешнее давление, действующее на ус в радиальном направлении,

$$p = p_k + p_{z,3} \cdot (1 \pm 0.5 \cdot h/R) - p_{z,1} \cdot (1 \mp 0.5 \cdot h/R), \quad (3)$$

p_k – контактное давление между усом и втулкой (оно передается через вершины выступов, которые занимают определенную долю контактной площади); $p_{z,3}$ – давление газа в зазоре между усом и втулкой; $p_{z,1}$ – известное

давление газа в полости перед манжетой (на ус оно действует в радиальном направлении из внутренней полости манжеты).

В правых частях уравнений (2) используются напряжения изгиба Q_β , сдвига Q_w и сжатия Q_y :

$$Q_\beta = [E/(1-v^2)](h/6) \cdot \partial\beta/\partial x; Q_w = E \cdot (\partial w/\partial x + \beta); Q_y = (E/(1-v^2)) \cdot (\partial u/\partial x + (v/R) \cdot w).$$

В равенстве (3) верхние знаки внутри скобок отвечают наружному усу, а нижние – внутреннему усу; эти скобки учитывают влияние толщины уса на силу давления газа.

В системе (2) используется коэффициент сдвига $kz = 0.76 + 0.3 \cdot v$; для фторопласта, где коэффициент Пуассона близок к 0.4, коэффициент сдвига можно принять равным 1, что несколько упрощает дальнейшие выкладки.

Заметим, что давление $p_{z,1}$ действует также и с торца уса, сжимая его в направлении доньшка. Но мы учтем это давление при формировании начальных условий, а в системе уравнений (2) этот фактор отсутствует.

Точкой начала контакта с опорой скользящий ус разбивается на 2 зоны – контактную и свободную.

В свободной зоне

$$p_k = 0; p_{z,3} = p_{z,2},$$

где $p_{z,2}$ – это давление газа в полости за манжетой.

В контактной зоне давление $p_{z,3}$ газа в зазоре переменное; оно, в первом приближении, находится при решении уравнения изотермического ламинарного течения газа по прецизионному зазору [1]:

$$\rho_{z,3}(x) \cdot dp_{z,3}(x)/dx = -\eta \cdot \rho_{z,3}(x) \cdot U_z(x) = const,$$

η – коэффициент потерь, зависящий от плотности зазора, но, в этом приближении, не зависящий от координаты x ; U_z , $\rho_{z,3}$ – скорость утечки и плотность газа в зазоре.

Поскольку при изотермическом течении газа плотность $\rho_{z,3}$ пропорциональна давлению, то производная от квадрата давления газа по длине зазора является постоянной величиной.

Пусть зазор имеет длину Lz (эта величина определяется в итерационном алгоритме), тогда давление газа в зазоре изменяется по правилу

$$p_{z,3}(x) = \sqrt{p_{z,1}^2 + (p_{z,2}^2 - p_{z,1}^2) \cdot x/Lz}. \tag{4}$$

Как видим, в формулу (4) коэффициент потерь не входит, что существенно упрощает решение задачи и повышает робастность разработанного метода.

Теперь вернемся к системе уравнений (2) и, поскольку решается стационарная задача, обнулим частные производные по времени. Заметим, что правая часть первого уравнения – это производная по координате x от осевого давления Q_y . Тогда из первого уравнения этой системы получим условие

$$u'_x + (v/R) \cdot w = [(1-v^2)/E] \cdot Q_y = 0,$$

поскольку давление газа на торец уса мы сейчас не учитываем. В результате приходим к условию

$$w/R + v \cdot \partial u/\partial x = [(1-v^2)/R] \cdot w$$

и, после исключения функции $u(x)$ из второго уравнения системы (2) и сокращения всех членов этого уравнения на общий множитель $(1-v^2)$, получаем:

$$\begin{cases} h \cdot (w'' + \beta') + h' \cdot (w' + \beta) - (2h/R^2) \cdot w = (2/E) \cdot p; \\ [(1-v^2)/2] \cdot (w' + \beta) = (h^2/12) \cdot \beta'' + [(h \cdot h')/6] \cdot \beta'. \end{cases} \tag{5}$$

Производная h' отвечает изменению толщины уса по его длине; она от координаты x не зависит. Толщина h зависит от координаты x линейно:

$$h(x) = h_m + (tg(\Lambda 2/2) - tg(\Lambda 1/2)) \cdot (L - x),$$

где h_m – минимальная толщина уса; L – его длина; $\Lambda 1, \Lambda 2$ – углы раскрытия внешней и внутренней поверхности уса (показаны на рис. 2).

Система уравнений (5), как и (2), записана для наружного уса. Эту же систему можно использовать для внутреннего уса, если одновременно поменять знак перед смещением w , изгибом β и давлением p :

$$\begin{cases} h \cdot (-w'' - \beta') + h' \cdot (-w' - \beta) - (2h/R^2) \cdot (-w) = (2/E) \cdot (-p); \\ [(1-v^2)/2] \cdot (-w' - \beta) = (h^2/12) \cdot (-\beta'') + [(h \cdot h')/6] \cdot (-\beta'). \end{cases}$$

Но теперь левую и правую части каждого из этих уравнений можно умножить одновременно на (-1) , и мы снова получим систему (5).

Следовательно, система (5) описывает деформацию обоих усов манжеты. Но при ее использовании нужно учитывать, что радиус кривизны R у наружного и внутреннего уса описывается разными формулами:

$$R_n(x) = 0.5 \cdot (DP - h(0)) - Y_{n,0} + tg((\Lambda 1 + \Lambda 2)/2) \cdot x, \quad R_g(x) = 0.5 \cdot (dP + h(0)) + Y_{g,0} - tg((\Lambda 1 + \Lambda 2)/2) \cdot x,$$

где DP, dP – диаметры втулки и штока; $Y_{n,0}, Y_{g,0}$ – зазоры между наружным усом и втулкой или внутренним усом и штоком при $x = 0$ (то есть, это максимальный зазор у основания уса).

Причем, если посадочные диаметры DP, dP невелики, то для внутреннего уплотнения слагаемое

$2h(-w)/R^2$, которое в первом уравнении системы (5) отвечает упругой силе растяжения или сжатия при радиальной деформации w , оказывается в 5 и более раз выше (при той же толщине уса), чем для внешнего уплотнения. В этом состоит основная причина большого различия в силах трения для этих уплотнений.

Краевая задача. Таким образом, коэффициенты уравнений (5) описаны, и можно искать её решения. Если оценивать ситуацию формально, имеем систему двух линейных дифференциальных уравнений второго порядка:

$$\begin{cases} w'' = (2/E) \cdot p/h - (h'/h) \cdot (w' + \beta) + (2/R^2) \cdot w - \beta'; \\ \beta'' = [6(1-\nu^2)/h^2] \cdot (w' + \beta) - (2h'/h) \cdot \beta', \end{cases} \quad (6)$$

но в таком виде она интегрируется только для свободной зоны уса. Здесь система (6) содержит две неизвестные функции – радиальное смещение $w(x)$ и изгиб $\beta(x)$, а давление $p(x)$ известно.

Предположим, для поясняющего примера, что свободный участок занимает всю длину уса. Тогда система (6), имеющая 4-тый порядок, дополняется четырьмя условиями на краях уса:

- У доньшка манжеты должны выполняться условия заземления (то есть, совместного движения уса и доньшка).

В простейшем виде (если считать доньшко не деформируемым), условия заземления имеют вид:

$$w(0) = 0, \beta(0) = 0, \quad (7)$$

то есть, радиальное смещение и поворот сечения здесь отсутствуют.

- У свободного торца уса должны выполняться условия свободного опирания.

Здесь радиальное смещение определяет условие контакта уса и втулки (или штока)

$$w(L) = -wk(L), \quad (8)$$

где

$$wk(x) = \Delta w_M - tg((\Lambda_1 + \Lambda_2)/2) \cdot (L - x);$$

Δw_M – радиальная деформация свободного конца манжеты после монтажа (она, в основном, определяется чертежными размерами деталей, но зависит от температуры фторопласта и величины уплотняемого давления).

Второе условие свободного опирания означает отсутствие изгибающего момента, или, что эквивалентно, выполнение равенства

$$\beta'(L) = 0. \quad (9)$$

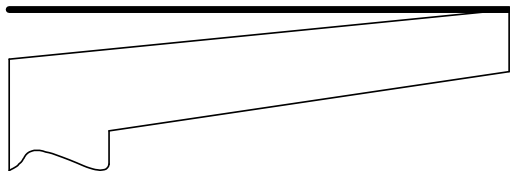


Рис. 6 – Толстый ус деформируется слабо и опирается по окружности.

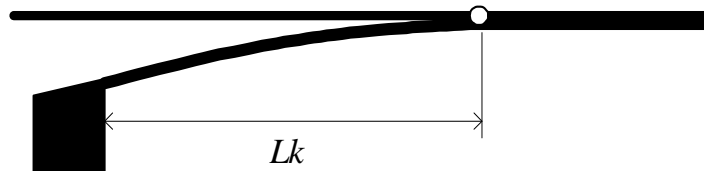


Рис. 7 – Тонкий ус имеет контактную зону цилиндрической формы.

Если бы ус имел большую толщину, то краевые условия (7) – (9) заставили бы его принять форму, показанную на рис. 6; здесь контактная зона вырождается в точку $x = L$. Но у манжеты усы тонкие, они гнутся, и контактная зона занимает интервал $x \in (Lk, L)$ (рис. 7). Причем, поскольку сосредоточенные контактные силы и моменты сил мы не рассматриваем, то в точке стыка $x = Lk$ должны выполняться условия гладкости:

$$w(Lk - 0) = w(Lk + 0), w'(Lk - 0) = w'(Lk + 0), \beta(Lk - 0) = \beta(Lk + 0), \beta'(Lk - 0) = \beta'(Lk + 0). \quad (10)$$

Для контактной зоны известно смещение $w(x) \equiv -wk(x)$, причем на стенке втулки

$$w'' \equiv 0, w' = -wk'(x) \equiv -w'_c = const, \text{ где } w'_c = tg((\Lambda_1 + \Lambda_2)/2).$$

Поэтому здесь изгиб $\beta(x)$ и давление $p(x)$ определяются как результат решения другой системы уравнений:

$$\begin{cases} (2/E) \cdot p = h' \cdot (\beta - w'_c) - (2h/R^2) \cdot w + \beta' \cdot h; \\ \beta'' = [6(1-\nu^2)/h^2] \cdot (\beta - w'_c) - (2h'/h) \cdot \beta', \end{cases} \quad (11)$$

причем второе уравнение

$$\beta'' = [6(1-\nu^2)/h^2] \cdot (\beta - w'_c) - (2h'/h) \cdot \beta' \quad (12)$$

определяет изменение угла изгиба уса вне зависимости от величины давления, и любое решение уравнения (12) в силу действия однородного условия (8) пропорционально одному из его решений, которое назовем опорным.

Найдем опорное решение $\beta_o(x)$ уравнения (12), которое отвечает начальным условиям

$$\beta_o'(L) = 0, \beta_o(L) = 10^{-6};$$

оно показано на рис. 8.



Рис. 8 – Графіки опорного рішення рівняння (12).

В этом и других случаях уравнения (или системы уравнений) НДС манжеты интегрируются численно по методу Эйлера с постоянным шагом по координате $\Delta x \approx 1 \text{ мкм}$.

Анализ решения показывает, что контактная зона, условно, разбивается на два участка – *изгибный*, $x \in (Lk, Lp)$ и *плоский*, $x \in (Lp, L)$.

На изгибном участке напряжение изгиба Q_B , возникающее при повороте сечения относительно точки контакта, оказывает существенное значение на величину контактного давления, и пренебрегать им нельзя.

На плоском участке изгибающий момент мал, и (приближенно) выполняются тождества:

$$\beta - w'_c \equiv 0 \quad \text{и} \quad \beta' \equiv 0, \quad \beta'' \equiv 0.$$

В результате первое уравнение системы (11) упрощается и получает вид:

$$(2/E) \cdot p(x) = -(2h/R^2) \cdot w(x),$$

то есть суммарное радиальное давление определяется упругими силами растяжения (для внутреннего уплотнения) или сжатия (для внешнего уплотнения) кольцевого участка манжеты. Учитывая, что

$$p(x) = p_k(x) + p_{c,1}(x) - p_{c,3}(x),$$

а также зависимость (4), получаем формулу для контактного давления на плоском участке:

$$p_k(x) = -(Eh/R^2) \cdot w(x) - p_{c,1}(x) \cdot (1 \mp 0.5 \cdot h/R) + \sqrt{p_{c,1}^2 + (p_{c,2}^2 - p_{c,1}^2) \cdot (L-x)/(L-Lk)} \cdot (1 \pm 0.5 \cdot h/R).$$

Как показали расчеты, контактное давление к торцу уса убывает, но на всем плоском участке оно остается положительным (ус от опоры не отрывается), поэтому принятая расчетная схема является правильной.

Таким образом, уравнения (6) и (12) позволяют найти форму деформированного уса без определения поля контактных давлений. Проверим, что решаемая задача поставлена корректно.

Суммарный порядок дифференциальных уравнений равен 6, общее решение зависит от 6-ти констант. Еще одну константу дает координата Lk точки стыка участков. Следовательно, мы имеем 7-мь свободных констант.

Условие (8) при такой структуре решения выполняется автоматически. Краевые условия (7) и (9) включают 3 равенства; еще 4 равенства содержатся в условиях гладкости (10).

Получаем 7-мь уравнений для 7-ми неизвестных констант. Задача корректна.

Особого рассмотрения потребовал вопрос о минимальной величине зазора $Y_{n,0}, Y_{g,0}$. В разработанной модели учтена зависимость этих зазоров от торцевой силы давления газа:

- для мелкопрофильных манжет ($L < H$; толщина доньшка 0.8 ... 1.0 мм; длина уса $L = 3.0 \dots 3.2$ мм) –

$$Y_{n,0} = Y_n - v \cdot (1 - v^2) \cdot (0.5 \cdot H) \cdot p_{c,1} / E, \quad Y_{g,0} = Y_g - v \cdot (1 - v^2) \cdot (0.5 \cdot H) \cdot p_{c,1} / E,$$

- для крупнопрофильных манжет ($L > H$; толщина доньшка 3 мм; длина уса $L = 5$ мм) –

$$Y_{n,0} = Y_n - v \cdot (1 - v^2) \cdot (0.5 \cdot DP) \cdot p_{c,1} / E, \quad Y_{g,0} = Y_g + v \cdot (1 - v^2) \cdot (0.5 \cdot dP) \cdot p_{c,1} / E,$$

где Y_n, Y_g обозначает величину зазора в свободном состоянии (без давления газа); $H = 0.5 \cdot (DP - dP) = 4$ мм.

Вместе с изменением зазоров под действием этой силы изменяются толщина и длина уса:

$$h(x, p_{c,1}) = h(x, 0) \cdot (1 + v \cdot (1 - v^2) \cdot p_{c,1} / E), \quad L(p_{c,1}) = L \cdot (1 - (1 - v^2) \cdot p_{c,1} / E).$$

Кроме того, учтено, что на величину зазора оказывает влияние температура, о чем подробно сказано далее.

Алгоритмы расчета и примеры. В программе расчета НДС манжеты используется внешний итерационный алгоритм определения точки стыка Lk и внутренний алгебраический (не итерационный) алгоритм определения начальных условий $w'(0), \beta'(0)$ для расчета уса у доньшка манжеты.

Алгебраический алгоритм включает следующие действия. Точка стыка Lk задается во внешнем блоке. Для неё на промежутке $x \in [0, Lk]$ выполняются три интегрирования системы (6) при следующих наборах начальных условий:

- 1) $w(0), \beta(0), w'(0), \beta'(0) = 0$; 2) $w(0), \beta(0), \beta'(0) = 0, w'(0) = 1$; 3) $w(0), \beta(0), w'(0) = 0, \beta'(0) = 1$,

где первые два нулевых значения отвечают условию защемления, а третье и четвертое значения заранее не известны и выбираются указанным специальным образом искусственно.

Уравнения (6) линейные, поэтому $w(Lk), w'(Lk)$ линейно зависят от начальных условий $w'(0), \beta'(0)$:

$$\begin{aligned} w(Lk) &= w_1(Lk) + (w_2(Lk) - w_1(Lk)) \cdot w'(0) + (w_3(Lk) - w_1(Lk)) \cdot \beta'(0); \\ w'(Lk) &= w'_1(Lk) + (w'_2(Lk) - w'_1(Lk)) \cdot w'(0) + (w'_3(Lk) - w'_1(Lk)) \cdot \beta'(0), \end{aligned} \tag{13}$$

где нижний индекс – это номер набора начальных условий.

Значения $w(Lk)$, $w'(Lk)$ известны, поэтому из системы (13) находим неизвестные $w'(0)$, $\beta'(0)$.

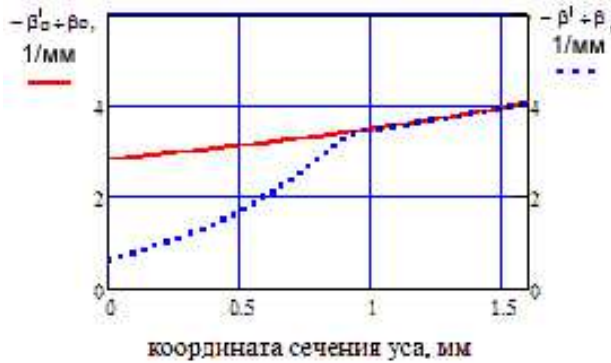


Рис. 9 – Определение точки стыка графиков.

В итерационной части алгоритма выбор длины Lk свободного участка манжеты подчинен выполнению условия

$$\beta'(Lk) / \beta(Lk) = \beta_o'(Lk) / \beta_o(Lk), \quad (14)$$

где $\beta_o(x)$ – это опорное решение уравнения (12), показанное на рис. 8.

Графическое решение уравнения (14) показано на рис. 9. Аналитическое решение включает 2 этапа:

1. На интервале $(0, L)$ равномерно размещаются 50 точек, и при сравнении значений левой и правой части (14) выполняется локализация корня Lk .

2. Уточнение значения корня выполняется при использовании известной процедуры дихотомии (деления отрезка пополам).

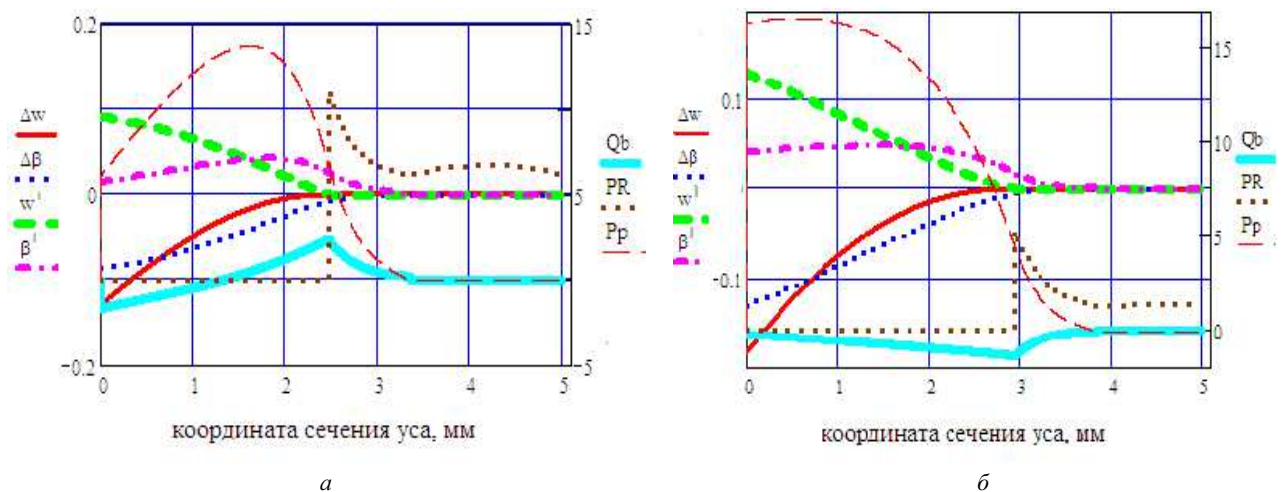


Рис. 10 – Монтажные деформации и напряжения в усах манжеты:

a – внутренний ус, диаметр штока 8 мм; $б$ – внешний ус, диаметр втулки 16 мм;

$\Delta w, w'$ – зазор и его производная; $\Delta\beta = \beta - w'_c, \beta'$ – отклонение угла изгиба и его производная;

Q_b, P_R, P_p – напряжение сдвига, прижимающее давление и растягивающее напряжение для внешней поверхности уса.

Через 20-ть шагов ширина интервала сократится в $2^{20} \approx 10^6$ раз, и задачу нахождения длины свободного участка манжеты можно считать решенной. Теперь систему (6) (в упрощенной форме (11)) можно интегрировать дальше, продолжая решение на промежуток контактной зоны $x \in (Lk, L)$.

Заметим, что результирующая кривая на рис. 9 не имеет излома, то есть в точке стыка вторая производная угла изгиба β непрерывна. Но вторая производная осевого смещения w в этой точке разрывная, поскольку здесь происходит скачкообразное изменение контактного давления между втулкой и опорой.

В результате расчета мы получаем массивы и графики, отображающие форму деформации манжеты и суммарное прижимающее давление $PR(x)$, обеспечивающее такую форму деформации.

На рис. 10, 11 показаны примеры расчета по описанному алгоритму монтажных и рабочих деформаций и усилий для манжеты с параметрами $dP = 8$ мм; $DP = 16$ мм; $L = 5$ мм. Контактное давление и напряжения указаны в МПа. Растягивающее напряжение на внешней поверхности уса рассчитывается по формуле:

$$P_p = Q_\beta - p.$$

Как видно из этих рисунков, для внешнего уплотнения основное контактное давление сосредоточено на относительно узком изгибном участке, где в этих и других случаях напрашивается заменить его сосредоточенной силой. Но мы этого делать не можем, поскольку тогда становится несостоятельным принятое предположение о постоянной величине коэффициента потерь η .

Для внутреннего уплотнения на рис. 10 контактное давление оказалось значительно больше (на плоском участке – в 10 раз), и суммарная сила почти в 2 раза больше. Фактор давления газа здесь не действует, следовательно, эта разница объясняется малой кривизной уса манжеты.

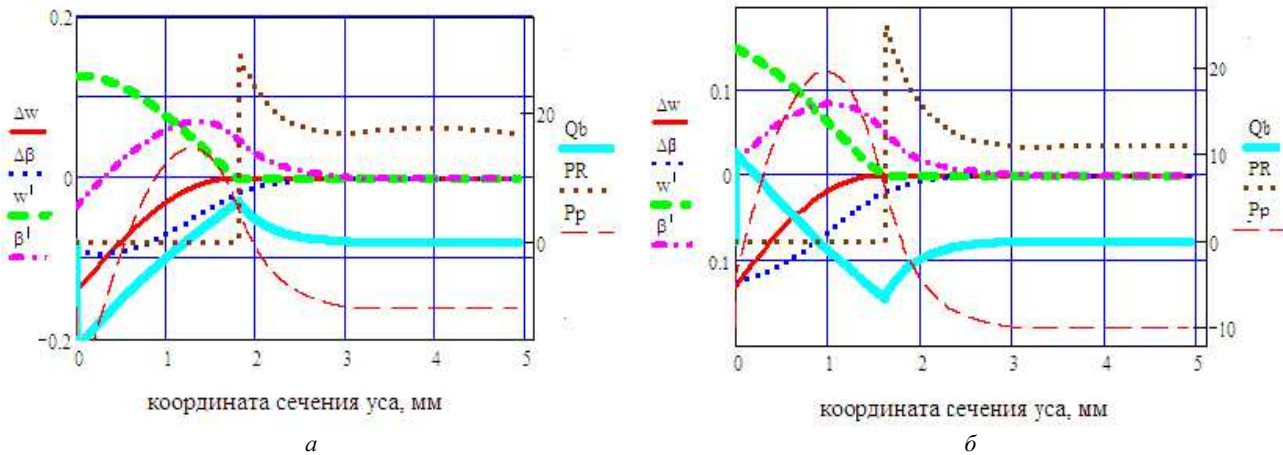


Рис. 11 – Рабочие деформации и напряжения в скользящем усе манжеты при уплотняемом давлении 10 МПа: а – внутреннее уплотнение, диаметр штока 8 мм; б – внешнее уплотнение, диаметр втулки 16 мм.

Влияние температуры фторопласта. В уточненной версии модели учтена зависимость физических свойств фторопласта-4 от температуры t, C (рис. 12), а именно:

- изменения модулей упругости при сжатии E_c и растяжении E_p , МПа,

$$E_c = 1080 - 15 \cdot t, \quad E_p = 725 - 10 \cdot t;$$

- изменение твердости по Бринеллю, МПа,

$$HB = \begin{cases} 40, & t < 20; \\ 40 \cdot (1 - (t - 20) / 60), & t \geq 20; \end{cases}$$

- изменение линейных размеров с коэффициентом

$$\alpha Fc \approx 18 \cdot 10^{-5} \text{ 1/град.}$$

Указанные коэффициенты взяты на сайте [6].

Усы фторопласта испытывают деформации сжатия и изгиба; сжатие рассчитывается при использовании модуля E_c ; при расчете изгиба на одной стороне уса наблюдается растяжение, а на другой – сжатие, поэтому здесь используется среднее значение модуля упругости

$$E = 0.5 \cdot (E_c + E_p).$$

Вследствие изменения модулей в рабочем диапазоне температур напряжения изгиба Q_β , сдвига Q_w и сжатия Q_y изменяются в 4 – 5 раз, что влечет изменение формы деформации уса и прижимающего давления PR .

Средний коэффициент αFc линейного расширения фторопласта, полученный для рабочего диапазона температур по формуле

$$\alpha Fc = \frac{1}{t - 25} \int_{25}^t \alpha(t) dt,$$

превышает коэффициент расширения алюминия или стали на порядок, и это приводит к заметному влиянию температуры на начальную величину зазора между основанием уса и поверхностью втулки или штока. Так, при увеличении температуры на 30 градусов для манжеты с уплотняющими диаметрами 16 мм и 8 мм (её характеристики показаны на рис. 10) зазор у внешнего уса уменьшается на 0.04 мм (то есть на 20 %), а у внутреннего уса – увеличивается на 0.02 мм. Кроме того, пусть и не так существенно (на 0.016 мм), увеличивается длина уса.

Расчет лепестковой пружины. Лепестковая пружина, как и упругий элемент, разрез которого показан на рис. 2, поз. 5, обеспечивает защиту манжеты от несимметричных (и нерасчетных) форм деформации, которые возникают в случае прорыва значительных объемов газа в уплотняемый зазор. Кроме того, она способствует сохранению контакта усов манжеты с уплотняемыми поверхностями при низких давлениях перед манжетой и при высоких температурах фторопласта.

Фторопластовая манжета для этих форм оказывается мягкой и легко деформируемой, но относительно радиальной деформации, которую ей приходится испытывать при монтаже и правильной работе регулятора, она довольно жесткая. Невольно напрашивается аналогия с пластиковой бутылкой, наполненной газированной водой – если открыть крышку, то её жесткость уменьшится в десятки раз, а начальная форма может быть легко раз-

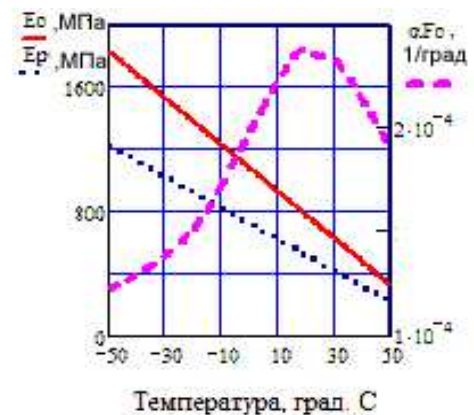


Рис. 12 – Модули упругости и средний коэффициент линейного расширения фторопласта-4.

рушена. У манжеты таких «крышек» две – со стороны полости низкого давления защитный барьер создает упругий элемент, а со стороны полости высокого давления – лепестковая пружина.

На свободном конце наружного уса давление в зазоре совпадает с уплотняемым давлением, при этом оно действует на больший периметр, что создает предпосылки для отрыва уса от поверхности втулки. Чтобы не допустить отрыва используют лепестковую пружину. Условие сохранения контакта имеет вид:

$$p_{c.1} \cdot (1 - \nu) < E \cdot \Delta R_M / R_M + p_{np} \cdot R_M / h_m, \tag{15}$$

где $\Delta R_M = \Delta w_M + \nu \cdot (1 - \nu^2) \cdot p_{c.1} / E$, $R_M = 0.5 \cdot (DP - h_m)$

– это максимальное смещение срединной поверхности уса при монтаже уплотнения (определяется чертежными размерами деталей, но зависит от температуры фторопласта) и максимальный радиус срединной поверхности уса манжеты, соответственно; p_{np} – давление, создаваемое лепестковой пружиной; h_m – минимальная толщина уса.

Для мелкопрофильных манжет коэффициент ν в условии (15) нужно умножить на величину H / R_M .

Заметим, что в регуляторе, имеющем пневмопривод (рис. 1), все уплотнительные манжеты имеют близкие значения деформации ΔR_M и толщины h_m , но величины R_M различаются в 2 – 4 раза. Первое слагаемое правой части (15) описывает действие упругих сил и по мере увеличения диаметра DP оно убывает. Для штока клапана регулятора (рис. 1) и его привода величина $p_{c.1} \cdot DP^2 \approx const$, поэтому уплотняемое давление $p_{c.1}$ по мере увеличения диаметра DP убывает ещё быстрее. Получим формулы для расчета давления p_{np} .

Учтем, что толщина металлического листа, из которого вырезают заготовку для этой пружины (рис. 4), составляет $h_{cm} = 0.1$ мм, а разница между углами Λ_3, Λ_2 раскрытия лепестков и внутренней поверхности манжеты (рис. 2) превышает 20 градусов. Поэтому, при монтаже уплотнения лепестковая пружина испытывает пластические деформации, и её НДС описывается равенством

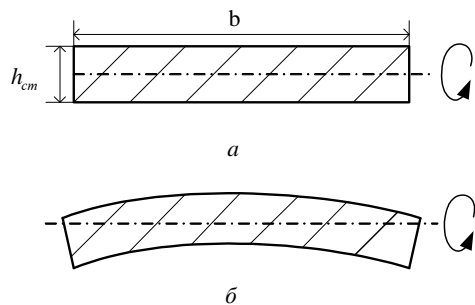


Рис. 13 – Формы поперечного сечения лепестка пружины: а – прямоугольная; б – изогнутая.

$$\frac{M_u}{W_u} = k_\sigma \cdot \sigma_T,$$

где σ_T – предел текучести; k_σ – коэффициент упрочнения, возникающий в процессе *изгибного заневоливания* лепестка; M_u – изгибающий момент; W_u – коэффициент сопротивления изгибу;

$$M_u = \int_{L1}^{L2} b \cdot p_{np}(x) \cdot x dx, W_u = K_\phi \cdot b \cdot h_{cm}^2 / 6; \tag{16}$$

b – ширина лепестка; $L1 \approx 0.5 L, L2 = L$ – начало и конец контактной зоны; K_ϕ – коэффициент формы сечения.

На коэффициент формы влияет технология изготовления лепестковой пружины. Если у своего основания лепестки подгибаются по прямой линии (рис. 13, а), то $K_\phi = 1$.

Если же они выгибаются по форме внутренней поверхности манжеты (рис. 13, б) и осевая линия их поперечного сечения имеет радиус кривизны $R_{\text{нб}} \approx R_M - h_M$, то, вычисляя интеграл для момента инерции сечения

$$I = \iint_S x^2 ds,$$

и, удерживая в полученном результате главные слагаемые, приходим к следующей приближенной формуле:

$$K_\phi = \left(1 + (7/240) \cdot (b/h_{cm})^2 \cdot (b/R_{cm})^2 \right) / \left(1 + (b/R_{cm})^2 / 12 \right).$$

Учтем, что $2\pi \cdot R_{cm} / b \approx n_{лен}$, где $n_{лен}$ – это число лепестков, причем ширина лепестков для всех внешних уплотнений одного регулятора остается постоянной (она примерно равна длине лепестка L , рис. 14). Поэтому коэффициент формы зависит только от числа лепестков, а график для этой зависимости показан на рис. 15.

Как видим, для малых диаметров уплотнения форма поперечного сечения лепестка существенно влияет на изгибающий момент и, как следствие, на давление p_{np} , поэтому здесь целесообразно ужесточить требования к технологии изготовления пружины и, если возникла необходимость в её использовании, то *лепестки желательнее изготавливать изогнутыми*.

Чтобы из соотношений (16) получить величину контактного давления необходимо знать характер распре-



Рис. 14 – Лепестковая пружина для манжеты большого диаметра.

деления этого давления по участку контакта. Будем считать, что сечение лепестка имеет изогнутую форму. Известно, что твердость стали на два порядка выше твердости фторопласта, поэтому сближение контактирующих поверхностей происходит по линейному закону, на пятнах контакта давление совпадает с величиной HB для фторопласта, а площадь пятен контакта пропорциональна квадрату от величины сближения (о чем будет подробнее сказано в следующем пункте статьи). В результате получаем следующую зависимость:

$$p_{np}(x) = p_M \cdot [(x - L1)/(L2 - L1)]^3, \tag{17}$$

где p_M – это максимальное контактное давление, которое достигается на свободном конце манжеты.

Подстановка (17) в (16) приводит к искомому результату:

$$p_M = \Delta b \cdot K_\phi \cdot \sigma_T \cdot h_{cm}^2 / (L_{up} \cdot (3 \cdot L - 2 \cdot L_{up})),$$

где $\Delta b \approx 0.9$ – относительная ширина лепестка; L_{up} – длина контактной зоны;

$$\Delta b = b \cdot n_{лен} / (2\pi R); \quad L_{up} = L2 - L1 \approx 0.5 \cdot L.$$

Оказалось, что для манжет малого диаметра 16 мм давление p_M составляет 0.4 ... 0.6 МПа, но по мере увеличения диаметра DP оно уменьшается пропорционально изменению коэффициента формы K_ϕ (то есть, в 4 раза и более), однако второе слагаемое из правой части неравенства (15), как свидетельствует график функции $y = K_\phi(n) \cdot n$ (рис. 15), при этом изменяется слабо. Следовательно, для манжет большого диаметра условие сохранения контакта между внешним усом и втулкой выполняется с запасом, который (вместе с модулем упругости E_c) уменьшается при повышении температуры.

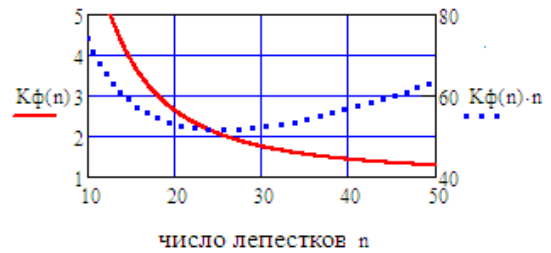


Рис. 15 – Зависимость коэффициента формы от числа лепестков пружины.

Но часто в лепестковой пружине нет необходимости, поскольку достаточно жесткости самих усов.

Исследование по экспериментальному определению давления p_M для манжеты $DP = 46$ мм в КБЮ проводилось под руководством Ю. П. Просвирякова; лепестки пружины имели сечение прямоугольной формы (рис. 13, а). При температуре фторопласта 25° С получили давление $p_M = 0.07$ МПа, что согласуется с формулами и теоретическими результатами этого пункта статьи.

Расчет манжеты с учетом переменного коэффициента потерь. В доработанной модели учтено, что фторопласт-4 имеет невысокую твердость $HB = 35 - 40$ МПа, и для некоторых пневмосистем (напр., предназначенных для включения ЖРД) она сопоставима с уплотняемым давлением.

Если давление газа $p_{г.1} \ll HB$ (например, в 5 – 10 раз), то площадь пятен контакта в зазоре между манжетой и втулкой (или штоком) невелика, и изменением этой площади по длине зазора можно пренебречь. Тогда коэффициент потерь η не зависит от координаты x , и квадрат давления газа в зазоре изменяется по линейному закону (4):

$$p_{г.3}^2(x) = p_{г.1}^2 + (p_{г.2}^2 - p_{г.1}^2) \cdot x / Lз.$$

Но если это не так, то вместе с падением давления газа в зазоре происходит заметное увеличение площади пятен контакта, которое в предыдущих расчетных уравнениях модели мы игнорировали.

Анализ опубликованных зависимостей коэффициента трения от нагрузки [6] показывает, что если давление, прижимающее манжету к втулке, меньше 2 МПа, то, по крайней мере, на части пятен контакта фторопласт остается твердым, а не пластичным. И это плохо сразу по двум причинам:

- затрудняется решение контактной задачи, которая становится неопределенной;
- трение покоя и движения увеличивается.

У исследуемых пневмосистем практически на всей длине уса прижимающее давление выше 2 МПа, и ситуация упрощается: можно считать, что на всех пятнах контактное давление равно HB , а там, где это условие приводит к противоречию (такой реакции опоры недостаточно), оно больше HB .

Опираясь на это соображение, относительную площадь δk пятен контакта с полированной поверхностью втулки можно (приближенно) найти из следующего соотношения:

$$p_{г.3} \cdot (1 - \delta k) + HB \cdot \delta k = p,$$

откуда

$$\delta k = (PR - p_g) / (HB - p_g), \tag{18}$$

где $p_{г.3}(x)$ – давление газа в сечении x зазора; $PR(x)$ – прижимающее давление, создаваемое уплотняемым газом, силой пружины и упругими силами (давление газа в зазоре и контактное давление в нем не учитывается).

Для внешнего уплотнения давление $PR(x)$ в большей части зазора незначительно превышает давление $p_{г.1}$, и заметно увеличивается на упругом участке контактной зоны, его максимум PRM расположен в точке $x = Lk$ стыка свободной и контактной зоны (рис. 11), то есть $PRM = PR(Lk)$.

Если давление $PRM < HB$, то на всем протяжении контактной зоны сохраняются зазоры между пятнами контакта [7], контакт манжеты и втулки не является плотным, и через зазор сочится газ.

Для этого случая, чтобы оценить поток газа через зазор, использована модель [8], представляющая шероховатую поверхность втулки (или штока) набором четырехугольных пирамид, высота которых (если не применяется специальная силиконовая смазка) равняется параметру шероховатости

$$Rz \approx 4Ra = 3.2 \text{ мкм};$$

после использования смазки эту величину следует уменьшить, по крайней мере, в 4... 5 раз.

Пирамиды формируются при хонинговании поверхности втулки (рис. 16), угол γ наклона борозд определяется отношением осевой и тангенциальной скорости при полировании:

$$\operatorname{tg} \gamma = V_{oc} / V_{танг},$$

по данным справочника [9] $\gamma = 15 \dots 25$ град.

Поток газа течет по параллельным каналам винтовой формы, имеющим треугольное сечение; максимальная высота канала составляет

$$h = Rz \cdot \delta,$$

длина канала больше, чем длина оси втулки, в $1/\sin \gamma$ раз, а максимальный (верхний) периметр поперечного сечения всех каналов

$$P = \pi \cdot D \cdot \delta(x) \cdot \sin \gamma,$$

где $\delta = 1 - \sqrt{\delta k}$ – относительная высота зазора в

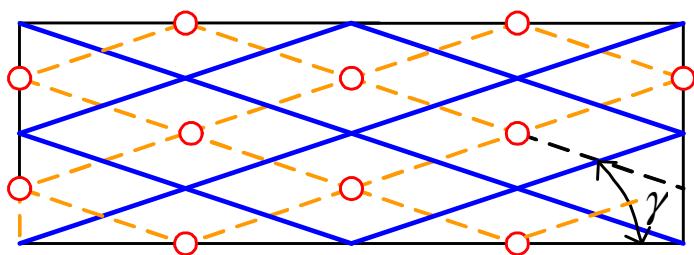


Рис. 16 – Развертка полированной поверхности втулки.

Точки – это вершины пирамид, начало контакта; сплошные линии – впадины; пунктирные линии – гребни.

сечении, $\delta = \delta z / (Rz)$; δz – высота зазора; D – диаметр уплотнения.

В гидравлике для объемной скорости Q ламинарного течения жидкости через малый зазор используется формула Пуазейля [10]

$$Q = \pi \times D \times \delta z^3 \times \Delta p_{yn} / (12 \times \mu_2 \times L),$$

где $D, L, \delta z$ – диаметр, длина и высота зазора; Δp_{yn} – перепад давления; μ_2 – кинематическая вязкость.

В нашем случае высота зазора переменная, и

$$Q(y) = \pi \cdot D \cdot \sin \gamma \cdot \delta z(y)^3 \cdot (dp_{2,3} / dx) \cdot \sin \gamma / (12 \cdot \mu_2),$$

где y – координата поперечного сечения потока.

Интегрируя обе части этого равенства по координате y , получаем:

$$Q = \pi \cdot D \cdot \sin^2 \gamma \cdot 0.25 \cdot \delta(x)^3 \cdot Rz^3 \cdot dp_{2,3} / dx / (12 \cdot \mu_2). \quad (19)$$

У газа, в отличие от жидкости, постоянным является расход массы, а не объемная скорость, поэтому обе части (19) умножим на плотность

$$\rho_{2,3} = p_{2,3} / (z \cdot R \cdot T_{2,3}),$$

где $T_{2,3}$ – температура газа в зазоре; R – газовая постоянная; $z(p, T)$ – коэффициент сжатия реального газа.

Заметим, что если в зазоре манжеты наблюдается значительный перепад давления, то у текущего по нему газа сохраняется не температура, а энтальпия, и здесь нужно использовать уравнение состояния реального газа, а также эффект Джоуля – Томсона [11].

Получаем дифференциальное уравнение для изменения давления газа в зазоре:

$$\dot{m} / (zRT_{2,3}) \cdot (12 \cdot \mu_2) / (\pi \cdot D \cdot \sin^2 \gamma \cdot 0.25 \cdot \delta(x)^3 \cdot Rz^3) = p_{2,3} \cdot dp_{2,3} / dx. \quad (20)$$

В этом материале мы ограничимся расчетом утечек для сжатого воздуха; поскольку при стендовых испытаниях гелий и др. рабочие тела, используемые в агрегатах пневмоавтоматики ракетного двигателя, заменяют воздухом. Тогда коэффициент z можно считать константой, равной 1, а зависимость температуры от давления можно учесть при использовании эффекта Джоуля – Томсона:

$$T_{2,3}(p_{2,3}) = T_{2,1} \cdot (1 + \alpha DT \cdot T_{2,1} \cdot \Delta T(p_{2,1}, p_{2,3}))^{-1},$$

где $\alpha DT = 1.4 \cdot 10^{-4}$ – константа, используемая при аппроксимации табличных результатов из справочника [12],

$$\partial z / \partial T \approx (z(p, 300K) - z(p, 250K)) / 50 \approx 1.4 \cdot 10^{-4} \cdot p \cdot (1 - (p/34) + 0.1 \cdot (p/34)^2),$$

$T_{2,1}$ – температура газа в полости уплотняемого давления;

$$\Delta T(P1, P2) = \frac{k-1}{k} \cdot (P1 - P2) \cdot \left[1 - \frac{(P1 + P2)/2}{34} + 0.1 \cdot \frac{(P1^2 + P2^2 + P1 \cdot P2)/3}{34^2} \right].$$

В результате уравнение (20) можно переписать в следующей форме:

$$\frac{dp_{2,3}}{dx} = \frac{-CM \cdot \dot{m}}{p_{2,3} \cdot (1 + \alpha DT \cdot T_{2,1} \cdot \Delta T(p_{2,1}, p_{2,3})) \cdot \left(1 - \sqrt{(PR(x) - p_{2,3}) / (HB - p_{2,3})}\right)^3}, \quad (21)$$

где константа

$$CM = 48\mu_2 / (z(p_{2,1}, T_{2,1}) \cdot R \cdot T_{2,1} \cdot \pi D \cdot \sin^2 \gamma \cdot Rz^3),$$

а координата $x \in [0, Lz]$ и отсчитывается в этом пункте статьи не от доньшка, а от свободного конца уса.

Давление газа, являющееся решением дифференциального уравнения первого порядка (21), удовлетворяет сразу двум краевым условиям

$$p_{2,3}(0) = p_{2,1}, \quad p_{2,3}(Lz) = p_{2,2},$$

что возможно только лишь за счет правильного выбора величины расхода \dot{m} .

В уточненной модели эта краевая задача решается в итерационном алгоритме *методом дихотомии*:

- назначаются широкие пределы возможного изменения \dot{m} – промежуток от 0 до 1.0 г/см³;
- для значения $\dot{m} = 0.5$ г/см³ уравнение (21) интегрируется методом Эйлера с начальным условием $p_{2,3}(0) = p_{2,1}$, в результате находим значение давления $p_{2,3}(Lz)$;
- величину $p_{2,3}(Lz)$ сравнивается с давлением $p_{2,2}$; если $p_{2,3}(Lz) < p_{2,2}$, то расход газа выше необходимого, и промежуток локализации \dot{m} укорачивается до $[0; 0.5]$, иначе – он укорачивается до $[0.5; 1.0]$;
- указанный алгоритм повторяется 30 раз, в результате чего промежуток локализации сокращается в $2^{30} \approx 10^9$ раз, что позволяет определить расход \dot{m} с необходимой точностью.

Далее по массовому расходу газа \dot{m} определяем объёмную скорость утечек:

$$Q_{ym} = \dot{m} \cdot z(p_{2,2}, T_{2,3}(p_{2,2})) \cdot R \cdot T_{2,3}(p_{2,2}) / p_{2,2}. \quad (22)$$

Кроме того, мы получили массив значений функции $p_{2,3}(x)$, описывающей изменение давления газа в зазоре, и по формуле

$$Fk = \pi D \cdot \int_{Lk}^L (PR(x) - p_{2,3}(x) \cdot (1 - \delta k(x))) dx \quad (23)$$

определяем величину контактной силы Fk , возникающей между усом манжеты и втулкой (или штоком). При вычислении интеграл (23) заменяется соответствующей интегральной суммой.

Заметим, что в уравнение (21) значение Rz параметра шероховатости входит как составная часть комплекса \dot{m} / Rz^3 ; но оно сильно влияет на величину утечек. Это означает, что после применения смазки величина силы Fk не изменяется, а величина утечек Q_{ym} снижается в 50 ... 100 и более раз, после чего она, в большинстве случаев, выходит за пределы чувствительности используемых методов её экспериментального определения.

Корректировка модели для случая высоких контактных давлений. Если уплотняемое давление достигает 20 МПа и более (а для внутренних уплотнений это происходит чаще, чем для внешних), то на изгибном участке получается давление $PRM > HB$, и формула (18) приводит к абсурдному результату – относительная площадь контактных пятен больше 1. Это означает, что формулу (18) здесь применять нельзя.

Заметим, что формула (18) и равенство

$$\delta = 1 - \sqrt{\delta k} \quad (24)$$

для относительной высоты зазора δ являются приближенными, и с ростом контактного давления их погрешность возрастает. В [9] можно найти более точные зависимости, но, к сожалению, они были получены для конкретных технологий алмазного полирования, и применить их для исследуемого случая мы не можем.

Но это и не нужно делать. Максимальные утечки газа через зазор, которые представляют интерес, наблюдаются при низких контактных давлениях, где равенство (24) выполняется с достаточной точностью.

В доработанной модели реализовано следующее уточнение. Известно, что кроме винтовых каналов, описанных выше (их высота уменьшается с ростом контактного давления и при условии $PR > HB$ становится равной 0), существуют *глубокие каналы*, параметры которых, в первом приближении, не зависят от контактного давления. В принятой модели эти каналы также считаются винтовыми и имеют в сечении треугольную форму. Высоту этих каналов подобрали из условия получения известного из экспериментов расхода газа. Если считать, что их число равняется числу основных каналов, то высота оказалась равна 0.1 мкм, но если их меньше, то размер каждого, естественно, должен быть крупнее. На общий результат влияют средние размеры и параметры.

Если в уплотнении использована силиконовая смазка типа ЦИАТИМ-221, то при условии $PR > HB$ основные каналы утечки газа перекрываются фторопластом, а глубокие каналы заполнены смазкой. Кинематическая вязкость смазки превышает вязкость газа в 10^6 и более раз (точное значение этого отношения зависит от тем-

пературы), но и при этой высокой вязкости смазка пропускает уплотняемое давление внутрь зазора и (очень медленно) течёт по глубоким каналам в направлении полости низкого давления.

На рис. 17 приведены графики изменения температуры и давления газа в зазоре, полученные по разрабо-

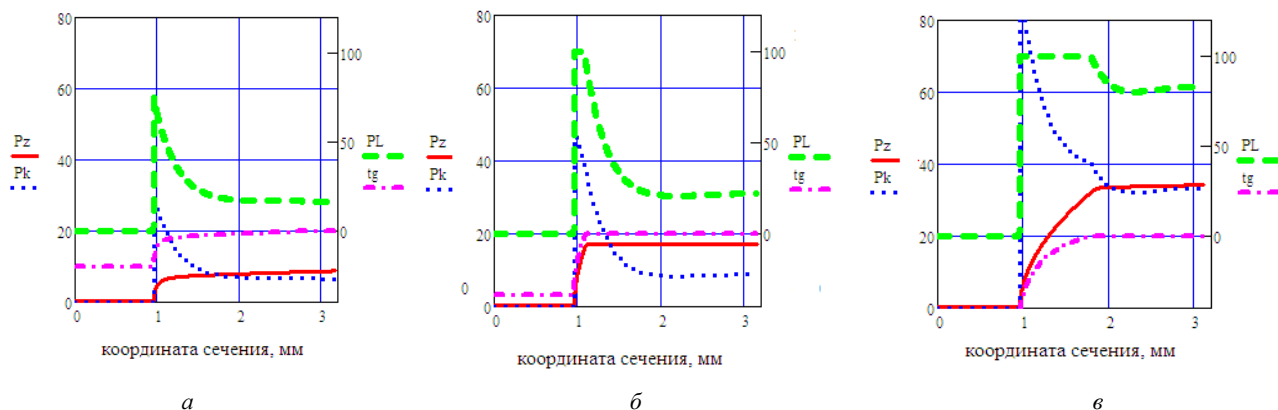


Рис. 17 – Результаты моделирования НДС внутреннего скользящего уса манжеты с параметрами $dP = 38\text{ мм}$; $DP = 46\text{ мм}$ при уплотняемом давлении: а – 8.5 МПа; б – 17 МПа; в – 34 МПа;

P_z – давление газа в зазоре, МПа; P_k – контактное давление, МПа;
 PL – плотность зазора, %; t_g – температура газа в зазоре, °С.

танной методике расчета НДС усов манжеты без использования смазки. Переменная плотность зазора PL обозначает то же, что и параметр δk , вычисленный по формуле (18), но в процентах.

Видно, что по мере увеличения давления площадь основных каналов утечек газа сокращается; соответственно изменяется и форма кривой давления газа в зазоре. После использования смазки графики давлений и плотностей рис. 17, а, б не изменятся, а на рис. 17, в – изменятся незначительно, поскольку при течении в зазоре плотность и температура смазки остаются постоянными, а плотность и температура газа – не постоянные.

При высокой плотности зазора (как, напр., на рис. 17, в) давления $p_{2,3}$ оказывают слабое влияние на величину интеграла (23), что повышает робастность метода расчета прижимающей силы F_k .

Экспериментальные методы определения силы трения в манжете. Разработанную теорию расчета применили к длинноусым манжетам, исследованным ранее. Эксперименты проводились на установке, упрощенная схема которой показана на рис. 18, для двух типов манжет – 004, имеющей диаметр внешнего уплотнения 30 мм, и 014, имеющей диаметр внутреннего уплотнения 8 мм. Указанные манжеты имели одинаковую длину усов 5 мм, толщину доньшка 3 мм и ширину зазора между цилиндрическими поверхностями $H = 4$ мм. Свободные концы усов этих манжет прижимались к опоре не лепестковой пружиной, а подпружиненными конусными шайбами (рис. 18); рабочее усилие цилиндрических пружин составляло около 100 Н.

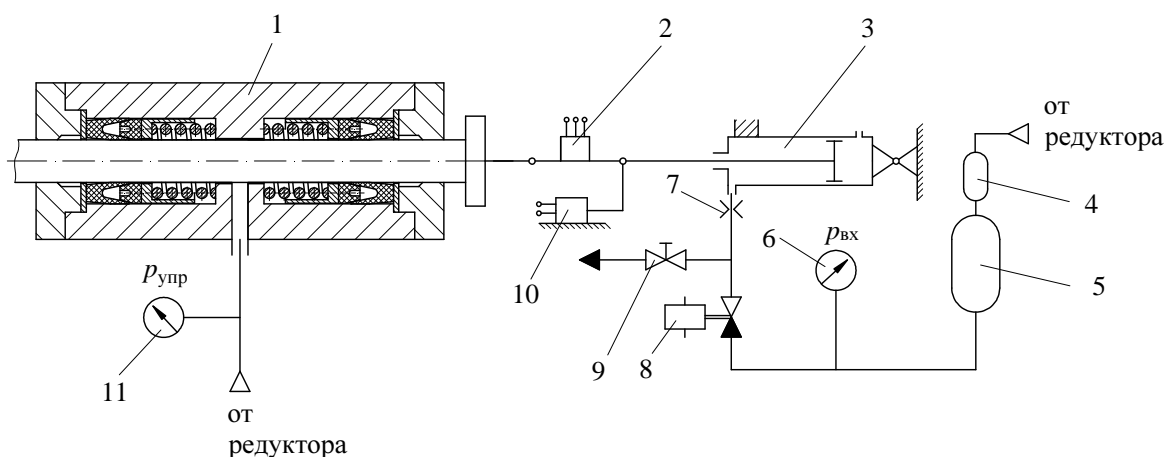


Рис. 18 – Схема экспериментальной установки для определения силы трения в манжетах:
 1 – имитатор; 2 – тензотяга; 3 – гидроцилиндр; 4 – баллон со сжатым воздухом; 5 – гидроаккумулятор; 6, 11 – манометр;
 7 – жиклер; 8 – электроклапан; 9 – вентиль дренажа; 10 – датчик перемещения.

Установка состояла из имитатора 1 и гидроцилиндра 3. Между поршнем гидроцилиндра и штоком имитатора шарнирно крепился датчик усилия (тензотяга) 2.

Имитатор и гидроцилиндр выставлялись по одной оси и жестко крепились на общем основании.

Испытываемые манжеты устанавливались в имитатор 1, в центральной части корпуса которого имелся

штуцер для подачи рабочего давления воздуха, прижимающего усы манжет к корпусу и штоку. Давление подавалось в полость, ограниченную двумя манжетами, благодаря чему исключалось действие давления на шток. Поэтому при движении штока непосредственно замерялась сила трения двух манжет.

Система замера силы включала тензотягу и тензостанцию УТС-12, соединенную напрямую с осциллографом.

Параллельно тензотяге к штоку поршня гидроцилиндра с помощью (гибкого вала) тросика был подсоединен датчик перемещения 8 потенциометрического типа.

При экспериментах применялась тензотяга разработки ГП «КБ «Южное». Чувствительным элементом этой тензотяги является упругое кольцо из конструкционной стали ШХ-15. На наружной и внутренней поверхности кольца приклеены тензодатчики. Величина силы трения определялась деформацией упругого кольца и пересчитывалась по имеющейся тарировочной зависимости.

В исходном состоянии шток имитатора вместе с поршнем гидроцилиндра 3 находился в крайнем левом положении, которое определялось упором штока в крышку корпуса имитатора. Тензотяга была полностью разгружена. Датчик хода занимал нулевое положение. Вентиль 9 закрыт. Объем гидроцилиндра и система трубопроводов до гидроаккумулятора залиты водой. Электроклапан 8 закрыт. Давление в ресивере равно давлению $p_{вх}$, манжеты нагружены давлением $p_{упр}$.

После открытия электроклапана 8 поршень гидроцилиндра перемещался вправо до упора. Давление $p_{вх}$ назначалось так, чтобы режим истечения через жиклер 7 был кавитационным. За счет этого обеспечивалось постоянство скорости движения штока.

При движении штока показания датчиков усилия и хода регистрировались на осциллограф.

Манжеты 004 при определении характеристики последовательно нагружались избыточным давлением 0, 10; 20, 30, 50 и 100 кгс/см² манжеты 014 дополнительно нагружались давлением 150 и 200 кгс/см². Было испытано 5 пар манжет каждого типа, результаты испытаний усреднялись.

Таблица 1 – Экспериментальные зависимости силы трения $F_{тр}$, кгс от скорости V скольжения уса манжеты

V , см/с	1.0	2.0	3.1	4.5	6.6	8.6	10.8
Манжета 004	3.2	3.4	4.3	5.3	5.2	5.8	6.4
Манжета 014	4.4	4.9	5.3	5.5	5.6	5.9	6.3

по осциллограмме); по величине хода, замеренной на имитаторе и по времени движения штока; по тарировочным характеристикам жиклеров и по площади поршня гидроцилиндра. Из-за большой нелинейности датчика хода первый способ давал большую погрешность и поэтому не использовался (показания этого датчика определяли начало и конец движения штока). Два других способа определения скорости движения штока приводят к практически одинаковым результатам.

Методика испытаний позволила определить силы трения при движении с постоянной скоростью (табл. 1). Диапазон исследованных скоростей скольжения соответствовал рабочему диапазону скоростей клапана или поршня в агрегатах пневмоавтоматики ЖРД. В этих экспериментах для манжеты 004 входное давление поддерживалось равным 15 кгс/см², а для манжеты 014 – 150 кгс/см². Экспериментальные результаты, отвечающие другим значениям давления, будут представлены в этой статье далее.

Альтернативный метод экспериментального определения силы трения в манжетах регулятора использовался

Таблица 2 – Значения силы трения, определенные по гистерезисной кривой

$p_{вх}$, кгс/см ²	$F_{тр}$, кгс	
	Экземпляр 1	Экземпляр 2
50	8,76	8,90
100	5,93	5,94
150	6,36	7,49
200	6,64	8,34
250	3,96	9,33
290	3,39	4,52

Таблица 3 – Пример разброса значений силы трения при $p_{вх} = 170$ кгс/см²

№ испытания	Экземпляр 2
1	8,34
2	6,93
3	7,63
4	8,20
5	6,36
6	6,36

Скорость движения штока задавалась диаметром жиклера 7 на входе в гидроцилиндр и давлением воды перед жиклером. Фактическую скорость штока можно было определить тремя независимыми способами: по показаниям датчика хода и по времени движения штока (определялось по осциллограмме); по величине хода, замеренной на имитаторе и по времени движения штока; по тарировочным характеристикам жиклеров и по площади поршня гидроцилиндра. Из-за большой нелинейности датчика хода первый способ давал большую погрешность и поэтому не использовался (показания этого датчика определяли начало и конец движения штока). Два других способа определения скорости движения штока приводят к практически одинаковым результатам.

Методика испытаний позволила определить силы трения при движении с постоянной скоростью (табл. 1). Диапазон исследованных скоростей скольжения соответствовал рабочему диапазону скоростей клапана или поршня в агрегатах пневмоавтоматики ЖРД. В этих экспериментах для манжеты 004 входное давление поддерживалось равным 15 кгс/см², а для манжеты 014 – 150 кгс/см². Экспериментальные результаты, отвечающие другим значениям давления, будут представлены в этой статье далее.

Альтернативный метод экспериментального определения силы трения в манжетах регулятора использовался в КБЮ С. А. Валивахиным и С. А. Шевченко. Для определения суммарной силы трения $F_{тр}$ в трех манжетных уплотнениях регулятора, показанного на рис. 1, проверяли его настройку по выходному давлению при понижении и при повышении давления на входе, то есть при прямом и обратном ходе клапана. Силу трения определяли по формуле:

$$F_{тр} = f_{чз} \cdot \Delta p / 2,$$

где Δp – разность показаний манометра, регистрирующего выходное давление, при одинаковых значениях входного давления, которое в одном случае очень медленно повышалось от 5 до 30 МПа, а в другом – столь же медленно понижалось от 30 МПа до 5 МПа, что обеспечивало прямой и обратный ход клапана; $f_{чз}$ – площадь чувствительного элемента регулятора.

Метод базировался на предположении, что (по причине действия в регуляторе очень сильной обратной связи) при одинаковом входном давлении и подьёмы клапана одинаковы; это предположение существенно упростило метод, но внесло определенную погрешность. Такие исследования проводились на двух экземплярах регулятора; результаты приведены в табл. 2. Исследования выявили значительный разброс экспериментальных данных

(табл. 3), но набрать достаточную статистику, чтобы преодолеть этот недостаток метода, не удалось. Тем не менее, как видно из табл. 2, в области средних давлений с увеличением $p_{вх}$ сила трения уменьшается. Этот вывод подтверждается подобными экспериментами с регуляторами другой конструкции и нуждается в объяснении.

Экспериментальный метод определения утечек газа для манжетных уплотнений из фторопласта.

При изготовлении регуляторы давления газа ЖРД подвергаются 100 % - ному контролю на герметичность. Величина утечек через манжетное уплотнение определяется по следующей методике (рис. 19). Место уплотнения нагружается испытательным давлением воздуха $p_{исп}$. Величина утечек контролируется из полости низкого давления. Для этого к штуцеру, сообщенному с полостью низкого давления, подсоединяется резиновая трубка с внутренним диаметром 4 мм и длиной не более 600 мм. Другой конец трубки погружается в воду. Глубина погружения трубки в жидкость – не более 10 мм. После выдержки испытуемого узла под давлением не менее 3-х минут по количеству пузырьков, выделяемых из трубки, судят о герметичности. Этот метод обеспечивает чувствительность $1.36 \cdot 10^{-3} \text{ см}^3/\text{с}$. Испытываемый объект считается герметичным, если после выдержки под испытательным давлением утечки газа не наблюдаются в течение 3-х минут.

Определенное представление об уровне утечек газа в доведенных образцах уплотнений при использовании смазки дает табл. 4. Параметры манжеты: наружный уплотняемый диаметр $DP = 24$ мм (скользящий ус),

внутренний – $dp = 16$ мм; при проверке воздухом давлением $66 \dots 68 \text{ кгс}/\text{см}^2$. Испытания проводились в составе регулятора. В то же время, при экспериментальных исследованиях без использования смазки манжетных уплотнений с параметрами $DP = 46$ мм, $dp = 38$ мм (скользящий ус), которые проводились под руководством Ю. П. Просвирякова, максимальный уровень утечек достигал $50 \text{ см}^3/\text{с}$.

Таблица 4. – Утечки газа в манжете поршня управляющего регулятора

№ манжеты	Температура, °С	Утечки, $\text{см}^3/\text{с}$	Особые условия проверки
1	+ 20	0,00	–
2		0,00	
3		0,02	
1	+ 60	0,00	–
2		0,13	
3		0,11	
1	– 53	0,60	–
2		1,50	
3		0,10	
1	– 12	0,18	–
2		0,50	
3		0,03	
3	– 20	0,04	–
2	+ 20	0,14 (гелий) 0,13 (воздух)	после наработки ресурса
4	+ 28	0,10	–
5		0,00	
4	+ 28	0,05	после выдержки при +50°С ... +55°С
5		0,07	
4	– 15	0,01	–
5		0,20	
4	+ 28	0,00	после вибраций
5		0,03	

расчетная прижимающая сила, суммарная по всем пятнам контакта; F_{np} – усилие распорного конуса; $Q_{ут}$ – утечки воздуха через скользящий ус манжеты, рассчитанные при отсутствии смазки (если использована силиконовая смазка, то эти значения нужно уменьшить в 100 ... 1000 раз); точка контакта Lk – это длина свободного участка уса; коэффициент трения f_{mp} и коэффициент использования силы давления f_p находится по формулам

$$f_{mp} = F_{mp} / Fk, \quad f_p = Fk / (\pi D \cdot L \cdot p_{ex} + F_{np}),$$

где D, L – диаметр уплотнения и полная длина уса.

Как видим, значения коэффициента трения совпали с числами, рекомендованными в [6], что подтверждает правоту использованной теории. Кроме того, в теории и в эксперименте практически совпали соотношения между силами трения для длинноусых манжет внешнего и внутреннего уплотнения. Дополнительное подтверждение было получено при анализе утечек воздуха через манжеты пневмосистемы запуска ЖРД. После того,

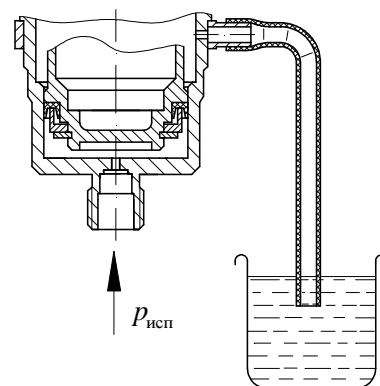


Рис. 19 – Испытание на герметичность.

использовались силиконовая смазка. Этот регулятор работает под высоким давлением 4 с.

Допустимый уровень утечек через манжетное уплотнение назначается с учетом длительности его работы под давлением.

Апробация модели. Результаты сопоставления расчетных и экспериментальных данных для длинноусых манжет типа 004 и 014 приводятся в табл. 5, 6. Используются следующие обозначения: $p_{вх}$ – уплотняемое избыточное давление воздуха; F_{mp} – экспериментальное значение силы трения; Fk –

расчетная прижимающая сила, суммарная по всем пятнам контакта; F_{np} – усилие распорного конуса; $Q_{ут}$ – утечки воздуха через скользящий ус манжеты, рассчитанные при отсутствии смазки (если использована силиконовая смазка, то эти значения нужно уменьшить в 100 ... 1000 раз); точка контакта Lk – это длина свободного участка уса; коэффициент трения f_{mp} и коэффициент использования силы давления f_p находится по формулам

как модель была настроена на известный объём утечек при условии $t = -12^\circ\text{C}$, $p_{\text{вх}} = 120 \text{ кгс/см}^2$, в расчете получили правильное соотношение между утечками газа через уплотнения клапана для основного (рис. 1) и управляющего (рис. 2) регуляторов на другом режиме – при $t = 20^\circ\text{C}$, $p_{\text{вх}} = 340 \text{ кгс/см}^2$.

Таким образом, по вопросу достаточной для практики точности разработанного метода расчета манжет набирается необходимая доказательная база.

Таблица 5 – Результаты исследования НДС и силы трения для манжеты 004

$p_{\text{вх}}, \text{ кгс/см}^2$	0	10	20	30	50	70	100
$F_{\text{тр}}, \text{ кгс}$	1.2	2.4	2.9	3.1	3.7	4.6	6.4
$Fk, \text{ кгс}$	32.7	48.0	61.5	73.0	94.5	112.2	137.8
Козф. трения $f_{\text{тр}}$	0.037	0.050	0.047	0.043	0.039	0.041	0.046
Козф. силы f_p	1.63	0.718	0.542	0.456	0.372	0.323	0.283
Утечки $Q_{\text{ум}}, \text{ см}^3/\text{с}$	0	4.8	14.4	27.0	55.9	85.1	116.3
Точка $Lk, \text{ мм}$	2.95	2.62	2.41	2.25	2.02	1.84	1.62

Таблица 6 – Результаты исследования НДС и силы трения для манжеты 014

$p_{\text{вх}}, \text{ кгс/см}^2$	0	10	20	30	50	70	100	150	200
$F_{\text{тр}}, \text{ кгс}$	1.0	1.4	2.2	2.6	3.5	3.9	4.3	5.2	6.7
$Fk, \text{ кгс}$	43.8	49.8	55.4	60.9	71.9	83.0	99.7	124.8	168.8
Козф. трения $f_{\text{тр}}$	0.023	0.028	0.040	0.043	0.049	0.047	0.043	0.042	0.040
Козф. силы f_p	4.38	2.18	1.56	1.26	0.971	0.833	0.722	0.618	0.634
Утечки $Q_{\text{ум}}, \text{ см}^3/\text{с}$	0	1.0	3.1	5.9	12.2	17.7	21.4	7.2	0.7
Точка $Lk, \text{ мм}$	2.48	2.35	2.25	2.17	2.04	1.94	1.83	1.69	1.60

При экспериментах с длинноусыми манжетами был выявлен большой разброс экспериментальных данных, получаемых для разных манжет одного и того же типа. Чтобы выявить возможную причину, были проведены дополнительные расчеты, в которых толщину кончика уса уменьшили на 0.1 мм и крайние диаметры усов уменьшили на 0.2 мм, что отвечает полю допуска. Результаты приведены в табл. 7 и 8.

Таблица 7 – Результаты моделирования НДС манжеты 004, принято нижнее поле допусков для размеров усов

$p_{\text{вх}}, \text{ кгс/см}^2$	0	10	20	30	50	70	100
$Fk, \text{ кгс}$	17.6	31.4	43.1	53.9	73.3	90.3	111.4
$Q_{\text{ум}}, \text{ см}^3/\text{с}$	0	6.6	19.0	34.3	68.6	101.2	135.2

Таблица 8 – Результаты моделирования НДС манжеты 014, принято нижнее поле допусков для размеров усов

$p_{\text{вх}}, \text{ кгс/см}^2$	0	10	20	30	50	70	100	150	200
$Fk, \text{ кгс}$	15.6	20.0	24.1	28.3	36.5	44.5	56.8	71.7	94.3
$Q_{\text{ум}}, \text{ см}^3/\text{с}$	0	2.3	7.0	13.0	26.1	38.2	47.9	27.1	1.34

Сравнивая значения прижимающей силы, замечаем, что для манжеты 004 они в среднем уменьшились в 1.5 раза, а для манжеты 014 – почти в 2 раза. По-видимому, это и является главной причиной разброса значений силы трения, и чтобы от него избавиться, *нужно ужесточить допуск*.

Кроме допусков вклад в разброс значений силы трения вносит температура, но, как показали расчеты, он не столь велик (ср. табл. 9, 10 с табл. 5, 6, максимальное изменение прижимающей силы составляет около 30 %).

Расчетные значения утечек, приведенные в табл. 7 – 10, после использования смазки уменьшаются в сотни раз, но мы сохранили эту строку, чтобы лишний раз подчеркнуть тесную связь между интегральной плотностью зазора и суммарной величиной контактной силы, действующей в этом зазоре.

Таблица 9 – Результаты моделирования НДС манжеты 004, температура фторопласта уменьшена на 20 градусов

$p_{\text{вх}}, \text{ кгс/см}^2$	0	10	20	30	50	70	100
$Fk, \text{ кгс}$	30.7	45.4	59.4	69.2	89.6	106.7	126.1
$Q_{\text{ум}}, \text{ см}^3/\text{с}$	0	5.5	15.9	29.3	57.6	81.9	97.6

Таблица 10 – Результаты моделирования НДС манжеты 014, температура фторопласта уменьшена на 20 градусов

$p_{вх}$, кгс/см ²	0	10	20	30	50	70	100	150	200
Fk , кгс	68.1	74.6	80.3	86.7	98.3	110.5	127.8	162.4	217.1
$Q_{ум}$, см ³ /с	0	0.56	1.8	3.4	6.8	9.2	8.4	0.7	0.39

Формула для расчета силы контактного давления. Чтобы расчетным путем оценить величину силы трения и другие важные характеристики НДС манжеты нужно использовать описанную выше математическую модель и её программную реализацию – в этом состоит основная практическая рекомендация данной работы. Но на начальных этапах эскизного проектирования желательнее иметь аналитическую формулу вида (1), поэтому в данном и следующем пунктах статьи выполняются необходимые шаги в указанном направлении.

Если ус манжеты имеет малую кривизну, а уплотняемое давление велико (10 МПа и более), то

$$Fk \approx \pi D \cdot L \cdot f_p \cdot (p_{z,1} - p_{z,2}), \text{ где } f_p \approx 0.33, \quad (25)$$

и эти приближенные равенства являются следствием формулы (4), описывающей изменение давления газа в зазоре между манжетой и втулкой (или штоком), а также получили многочисленные подтверждения по результатам расчета манжет по описанной выше методике. В качестве примера можно сослаться на данные табл. 5.

Но при других условиях коэффициент $f_p > 0.33$ и изменяется в широких пределах (см., например, данные из табл. 6), поскольку на величину контактной силы Fk , кроме давления газа, оказывают определенное влияние напряжения сдвига Q_c и изгиба Q_β , причем характер и величина этого влияния разные.

Чтобы не усложнять выкладки, производной h' в системе уравнений (11), а также отношением h/R в равенстве (3) будем пренебрегать. Тогда первое уравнение системы (11) можно переписать в следующем виде:

$$p_k = Ec \cdot (h \cdot (-w) / R^2) + E \cdot \beta' \cdot h / 2 + p_{z,1} - p_{z,3}.$$

Первые слагаемые правой части будем трактовать как *упругие давления – сдвиговое* p_c и *изгибное* p_β , где

$$p_c = Ec \cdot (h \cdot (-w) / R^2); \quad p_\beta = E \cdot \beta' \cdot h / 2,$$

то есть,

$$p_k = p_c + p_\beta + p_{z,1} - p_{z,3}. \quad (26)$$

Влияния упругих давлений видны на рис. 10, 11, 17. Изгибное давление p_β принимает заметные значения

Таблица 11 – Упругое давление сдвига $p_{c,cp}$, МПа и поправочные коэффициенты ζ для формулы (29)

Диаметр dP , мм	5	10	15	20	30	40	50
Давление $p_{c,cp}$, МПа	15.7	4.12	1.87	1.06	0.47	0.27	0.17
Давление $p_{z,1}$, МПа	Коэффициент ζ						
10	0.85	0.79	0.77	0.77	0.76	0.76	0.76
20	1.15	0.96	0.89	0.85	0.84	0.84	0.85
30	1.27	1.45	1.28	1.20	1.13	1.11	1.11

вблизи точки контакта, а далее быстро убывает, и его вклад в общий результат невелик.

Заметим, что эти же характерные пики можно увидеть на экспериментальных кривых контактного давления между манжетой и втулкой диаметром 46 мм, которые были получены в КБЮ Ю. П. Просвираковым и А. П. Поповым. В своем исследовании мы, к сожалению, не можем опираться на многие другие результаты

этой интересной работы, поскольку в тех экспериментах все остальные испытания проводились после проверки на прочность давлением 70 МПа. В результате форма манжет подвергалась пластическому деформированию, часть материала вытекала в зазор, доньшко манжеты увеличивало свою ширину, и точка начала контакта манжеты с втулкой или штоком размещалась не на усе, а на доньшке. В данной публикации предполагается, что *после испытаний манжет их размеры и геометрия практически не отличаются от значений, заданных в чертеже*; то есть, для исследуемого уплотнения пластическая деформация и *псевдотекучесть* фторопласта малы, и ими можно пренебречь.

Сдвиговое давление p_c на контактном участке манжеты изменяется незначительно, и его среднее значение можно оценить формулой:

$$p_{c,cp} = Ec \cdot \left| D - D_{yc} \right| \cdot h_{cp} / (D \cdot (D \pm hcp)), \quad (27)$$

где D_{yc} – диаметр внешней поверхности манжеты на свободном конце уса (до радиальной деформации); h_{cp} – средняя толщина уса манжеты; знак *плюс* отвечает внутреннему усу, знак *минус* – наружному.

Заметим, что при расчете по формуле (27) целесообразно учесть продольное сжатие манжеты давлением $p_{z,1}$, а также влияние температуры фторопласта на модуль сжатия и линейные размеры детали.

При переходе в (26) к средним величинам учтем, что из равенства (25) следует

$$(p_{z,1} - p_{z,3})_{cp} \approx 0.3 \cdot (p_{z,1} - p_{z,2}), \text{ а } p_{\beta,cp} \approx 0.$$

В результате получаем

$$PK = p_{к.ср} \approx p_{с.ср} + 0.33 \cdot (p_{2.1} - p_{2.2}),$$

а после учета толщины манжеты и изменения её поперечного размера под действием уплотняемого давления,

$$PK = 0.33 \cdot (p_{2.1} - p_{2.2}) + p_{с.ср} \pm (2 - \nu) \cdot h_{ср} / D \cdot p_{2.1}, \tag{28}$$

где знак выбирается по тому же правилу, что указано выше.

Среднее контактное давление PK подставляем в формулу для расчета силы

$$Fk \approx \pi D \cdot L \cdot PK, \tag{29}$$

а также будем использовать далее в формуле для коэффициента трения.

Искомая формула (29) получена после ряда упрощений, в частности, она не учитывает влияние переменной плотности зазора и зависимость длины контактного участка уса от давления. Поэтому для проверки её точности было выполнено расчетное исследование при использовании разработанной модели НДС манжеты. Результаты исследования показаны в табл. 11. Коэффициент ζ удовлетворяет условию

$$\zeta = Fk / (\pi D \cdot L \cdot PK),$$

то есть он исправляет неточность формулы (29). В ходе этого исследования моделировалось НДС внутреннего скользящего уса манжеты, имеющей длину уса $L = 3.2$ мм, минимальную толщину уса 0.3 мм; толщину доннышка 0.8 мм. Уплотнительный диаметр dP изменялся в указанных пределах, а внешний уплотнительный диаметр вычислялся по формуле $DP = dP + 2 \cdot H$, где $H = 4$ мм.

Как видим, для манжет среднего и большого диаметров формула (29) имеет приемлемую точность. Но при большой кривизне манжеты и высоком уплотняемом давлении для повышения точности рекомендуется использовать поправочный множитель из табл. 11.

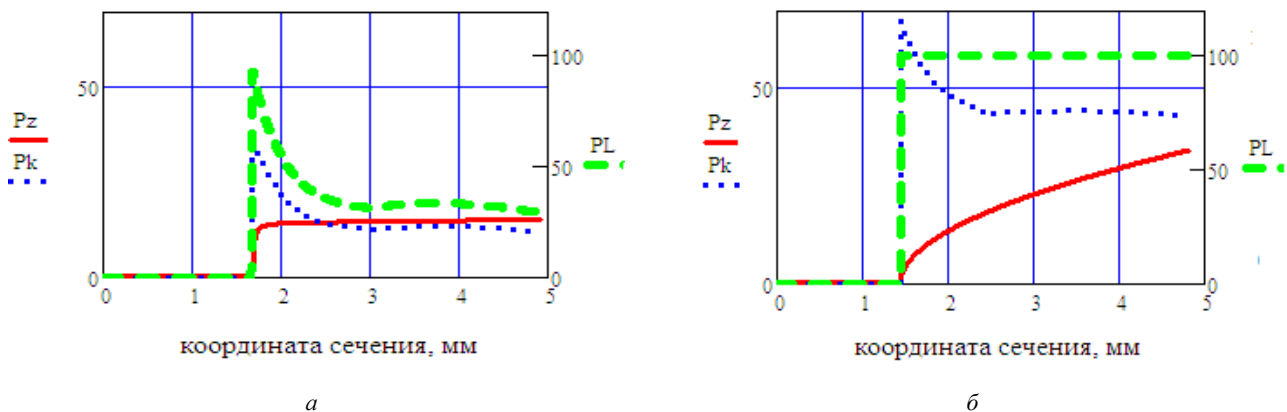


Рис. 20 – Давления в зазоре и плотность контакта для манжеты 014, диаметр внутреннего уплотнения 8 мм: а – уплотняемое давление 15 МПа; б – уплотняемое давление 34 МПа.

Расчетная формула для коэффициента трения. Трение создается в пятнах контакта, центры которых привязаны к имеющимся выступам на поверхности втулки или штока (вершинам 4-рех угольных пирамид, рис. 16), и при скольжении манжеты эти пятна перемещаются по её поверхности. Поэтому чем выше относительная площадь пятен, тем ниже коэффициент трения и тем меньше он зависит от скорости скольжения.

Распределения пятен контакта для манжет малого и среднего диаметров проиллюстрированы на рис. 20, 21.

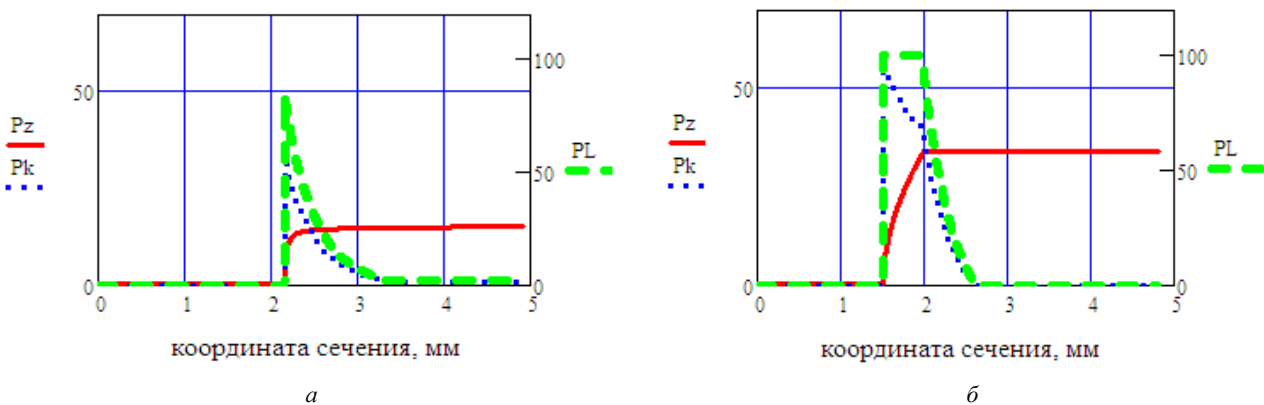


Рис. 21 – Давления в зазоре и плотность контакта для манжеты 004, диаметр внешнего уплотнения 30 мм: а – уплотняемое давление 15 МПа; б – уплотняемое давление 34 МПа.

Средняя площадь пятен контакта для рис. 20 а составляет 37.4 %; если вычислить этот процент от твердости $HB = 40$ МПа, то мы получим *среднее эффективное контактное давление* $p_{эф.ср}$; в этом примере оно практически совпало с уплотняемым давлением 15 МПа. Но при давлении 34 МПа (рис. 20, б) площадь пятен увеличивается до 98.6 %, а эффективное давление – до 38 МПа, и оказывается больше уплотняемого давления.

На рис. 21, а средняя площадь пятен контакта составляет 10.8 %, а среднее эффективное контактное давление – 4.3 МПа. На рис. 21, б средняя площадь пятен контакта 20.6 %, но она плохо характеризует среднее эффективное контактное давление, которое в этом случае следует вычислять только лишь по начальному отрезку длиной 1 мм, где мы получим $p_{эф.ср} \approx 35$ МПа.

Представленные здесь, а также на рис. 17, примеры показывают, что коэффициент трения для разных участков контактной зоны принимает разные значения, и это учтено в методике расчета манжеты. А именно, вместо интеграла (23), вычисляющего суммарное значение силы контактного давления, используется интеграл

$$F_{mp} = \pi D \cdot L \cdot \int_{L_k}^L f_{mp}(p_k) \cdot p_k dx, \quad (30)$$

который дает суммарное значение для силы трения. Но, учитывая приближенный характер искомой зависимости, разрабатываемой для этапа эскизного проектирования манжеты, формула для коэффициента трения была записана в следующей легко запоминаемой форме:

$$f_{mp} = 0.05 - 0.025 \cdot [PK / HB].$$

Зависимость коэффициента трения от скорости скольжения. При выводе формулы, учитывающей эту зависимость, учтено, что если $PR(x) \geq HB$, то пятна контакта покрывают всю поверхность манжеты, и эта зависимость вырождается. Следовательно, искомая формула может иметь вид:

$$f_{mp} = 0.05 - 0.025 \cdot [PK / HB] + \psi(V) \cdot (1 - [PK / HB]).$$

Про функцию $\psi(V)$, опираясь на данные табл. 1, а также сайта [6], известно следующее:

- $\psi(0) = 0$, $\psi(0.1) = 0.047$ – при низком контактном давлении;
- $0.6 \cdot \psi(0.1) = 0.017$ – при давлении $PK = 15$ МПа;
- зависимость значений функции от значений аргумента линейная.

Система этих условий противоречива, но, понимая приближенный характер обработанных экспериментальных данных, можно найти приемлемый компромисс:

$$\psi(V) = 0.4 \cdot V,$$

где скорость скольжения V имеет физическую размерность м/с.

В результате пришли к несложной зависимости:

$$f_{mp} = 0.05 - 0.025 \cdot [PK / HB] + 0.04 \cdot (1 - [PK / HB]) \cdot V / V_*, \quad (31)$$

которую рекомендуется использовать на этапе эскизного проектирования манжеты при значениях

$$PK < HB, \quad V < V_* = 0.1 \text{ м/с}.$$

С учетом этой зависимости получаем формулу для силы трения скольжения:

$$F_{mp} = F_{mp,0} + \Delta F_{mp} \cdot (V / V_*),$$

где

$$F_{mp,0} = 0.05 \cdot \pi D \cdot L \cdot (1 - 0.5 \cdot [PK / HB]) \cdot PK; \quad \Delta F_{mp} = 0.04 \cdot \pi D \cdot L \cdot (1 - [PK / HB]) \cdot PK. \quad (32)$$

Заметим, что на дальнейших этапах проектирования исследуется динамика регулятора, и здесь нужно использовать уточненную зависимость для силы трения скольжения. В результате формулы (32) принимают вид:

$$F_{\delta, \delta, 0} = 0.05 \cdot \pi D \cdot L \cdot \int_{L_k}^L (1 - 0.5 \cdot p_k / HB) \cdot p_k dx; \quad \Delta F_{\delta, \delta} = 0.04 \cdot \pi D \cdot L \cdot \int_{L_k}^L (1 - p_k / HB) \cdot p_k dx,$$

где указанные интегралы вычисляются после определения параметров НДС манжеты для некоторого (характерного для этого узла) значения уплотняемого давления.

Коэффициенты трения покоя и начала движения. При расчете манжеты клапана основного регулятора пневмосистемы запуска ЖРД (рис. 1) трение покоя можно не учитывать. Перед началом его подъема открывается пневмоклапан, и в камеру управления заходит газ под высоким давлением, превышающим остаточное давление. Это увеличенное давление воздействует на манжету и заметно сжимает её в осевом направлении. Для справки – повышение давления на 10 МПа уменьшает высоту манжеты на 0.05 мм. Осевая деформация манжеты приводит к разрыву сил сцепления между манжетой и втулкой и к скольжению усов относительно втулки, что сопровождается переходом части фторопласта на трущейся поверхности манжеты из кристаллической фазы

в аморфную. К моменту начала подъёма клапана обратный переход произойти не успевают (на это нужно время, измеряемое секундами). Следовательно, *трение покоя для этой манжеты преодолевается уже до начала подъёма клапана*, и при моделировании динамики регулятора его можно не учитывать.

Отчасти это утверждение справедливо и для управляющего регулятора (рис. 3), который длительное время находится в ждущем режиме, но затем, за короткое время, обеспечивает включения и выключения нескольких систем-потребителей, так что трущаяся поверхность его манжеты не успевает кристаллизоваться. Но при срабатывании потребителей с номерами $j = 1, 2$, которые на циклограмме идут первыми, наблюдается резкий провал управляющего давления $p_{упр}$, вызванный, в том числе, необходимостью преодолевать трение покоя (рис. 22). Электропневмоклапаны (ЭПК), отмеченные на рис. 22, установлены за управляющим регулятором и открывают доступ газа к соответствующей системе, которой они управляют.

В имитаторе работы манжетного уплотнения, схема которого показана на рис. 18, давление воздуха, уплотняемое этими манжетами, было постоянным, поэтому в экспериментах трение покоя присутствовало. Коэффициент трения покоя, если он необходим для расчета клапана, рекомендуется определять по формуле:

$$f_{mp} = 0.08 - 0.04 \cdot [PK / HB],$$

что примерно в 1.6 раза выше, чем для трения скольжения с малой скоростью (то есть, при страгивании).

В справочной литературе по фторопласту, в частности на сайте [6], указывается, что

- коэффициент трения покоя равен коэффициенту трения начала движения и
- при контактом давлении $10 \dots 20 \text{ кгс/см}^2$ в диапазоне скоростей скольжения $V = 0 \dots 4 \text{ см/сек}$ коэффициент трения не зависит от скорости.

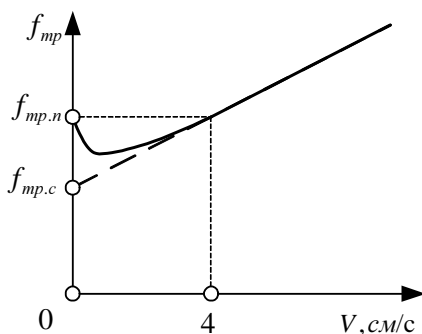


Рис. 23 – Характер зависимости коэффициента трения фторопласта-4 от скорости скольжения.

трения движения, которая наблюдается при скорости 4 см/с. Следовательно, значение силы трения мало изменяется в указанном диапазоне скоростей (рис. 23), что в цитированных источниках трактуется как сохранение величины коэффициента трения.

Выводы.

1. Разработаны математическая модель и методика расчета статических деформаций и напряжений в усах фторопластовой манжеты с коническими боковыми поверхностями, используемой для уплотнения клапана и поршней регулятора давления газа ракетного двигателя.
2. Поставлена и решена одномерная задача аэроупругости, возникающая при анализе контакта между фторопластовой манжетой и цилиндрической стенкой из металла, на основе чего разработан метод расчета эффективного зазора и утечек газа через данное уплотнение.
3. Исследованы теоретические закономерности упругопластической деформации лепестков распорной пружины и разработан метод расчета давления, оказываемого этими лепестками на стенку фторопластовой манжеты.
4. Разработаны методы экспериментального исследования силы трения в манжетах (на существующих и на специально разработанных пневматических стендах) и описаны новые результаты, уточняющие известные зависимости трения от уплотняемого давления и скорости скольжения фторопласта.
5. Описана методология комплексного стендового исследования и проанализированы результаты контроля плотности зазора в манжетных уплотнениях агрегатов пневмоавтоматики ракетного двигателя.
6. Выполнено сравнение экспериментальных данных и результатов расчета силы трения, максимального

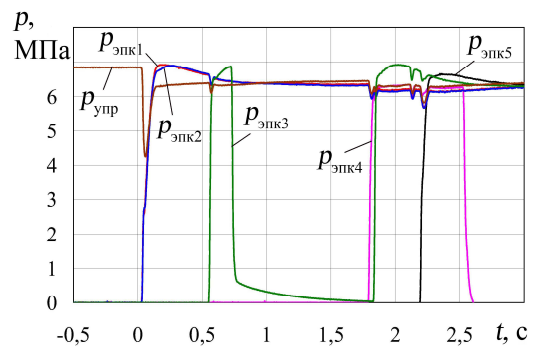


Рис. 22 – Давления газа в линии управления пневмосистемы запуска ЖРД: $p_{упр}$ – на выходе из управляющего регулятора; $p_{эпк j}$ – на выходе из j -го ЭПК.

Как видим, первое утверждение в выполненном экспериментальном исследовании на имитаторе не подтвердилось: трение покоя превышает трение начала движения в 1.6 и более раз.

Проверим второе утверждение.

В табл. 1 приведены значения силы трения в манжете 004 при давлении 15 кгс/см^2 . Интерполируя данные табл. 5 и табл. 1, выясняем, что началу движения отвечает значение силы трения 2.8 кгс , а скорости 4 см/с – сила 4.9 кгс . Следовательно, при увеличении скорости от 0 до 4 см/с сила трения возрастает примерно в 1.6 ... 1.8 раза.

Учтем, что коэффициент трения покоя $f_{mp,n}$ примерно в 1.6 ... 2 раза выше коэффициента трения $f_{mp,c}$ начала движения, и что снижение этого значения происходит не скачком, а непрерывно, поскольку при очень медленном скольжении процесс обратной кристаллизации аморфной фазы успевает существенно уменьшить её объём.

Получаем, что *сила трения покоя приблизительно равна силе трения движения, которая наблюдается при скорости 4 см/с. Следовательно, значение силы трения мало изменяется в указанном диапазоне скоростей (рис. 23), что в цитированных источниках трактуется как сохранение величины коэффициента трения.*

распорного давления лепестковой пружины и величины утечек газа через зазоры манжетного уплотнения, которое подтвердило достаточную для практики точность разработанных математических моделей.

7. Получены уточненные формулы для расчета силы трения и коэффициента трения в зависимости от величины уплотняемого давления и скорости скольжения уса манжеты. В этих формулах используются упругие и пластические характеристики фторопласта – модуль Юнга и твердость по Бринеллю.

Список литературы. 1. Шевченко С. А., Григорьев А. Л., Степанов М. С. Моделирование пневмосистемы запуска ЖРД при учете теплообмена газа со стенками полостей и уточнении сил, действующих на клапаны регуляторов // *Авиационно-космическая техника и технология*. – 2015. – №7(124). – С. 100 – 110. 2. Абрамов Е. И., Колесниченко К. А., Маслов В. Т. Элементы гидропривода. (Справочник). – К.: Техника, 1977. – 320 с. 3. Тарасов В. А. Обеспечение заданных характеристик надежности затворов трубопроводной арматуры. – Дис... канд. техн. наук. – Братск, 2009. – 143 с. 4. Илюхин В. Н. Динамика регуляторов давления газораспределительных станций. – Дис... канд. техн. наук. – Самара, 2006. – 144 с. 5. Янютин Е. Г., Янчевский И. В., Воронай А. В. и др. Задачи импульсного деформирования элементов конструкций. – Харьков, 2004. – 391 с. 6. Фторопласт-4/PTFE и известные композиции из фторопласта-4. – Инженерный справочник tehtab.ru. – Электронный ресурс. 7. Горохов Д. Б. Контактное взаимодействие фронтальных шероховатых поверхностей деталей машин. – Дис... канд. техн. наук. – Братск, 2005. – 145 с. 8. Roth A., Inbar A. An analysis of the vacuum sealing process between turned surfaces // *Vacuum*. 1968. Vol. 18, No. 6. P. 306 – 317. 9. Рыжов Э. В., Сагарда А. А., Ильицкий В. Б. и др. Качество поверхности при алмазно-абразивной обработке. – К.: Наукова думка, 1979. – 241 с. 10. Кондаков Л. А., Голубев А. И., Гордеев В. В. и др. Уплотнение и уплотнительная техника: Справочник. – М.: Машиностроение, 1994. – 448 с. 11. Присяжко В. Ф., Галась М. И., Логвиненко А. И., Мосейко В. А. Определение параметров газа при опорожнении емкости с учетом сжимаемости и сопротивления магистрали // *Проблемы высокотемпературной техники*. – Сб. науч. тр. ДГУ, Днепрпетровск, 1981. – С. 86 – 94. 12. Сычев В. В., Вассерман А. А., Козлов А. Д. и др. Термодинамические свойства воздуха. – М.: Издательство стандартов, 1978. – 276 с.

References: 1. Shevchenko, S. A., Grigoriev, A. L. and Stepanov, M. S. Modelirovanie pnevmosistemy zapuska ZhRD pri uchetе teploobmena gaza so stenkami polostey i utocnenni sil, deystvuyushikh na klapanы regulyatorov [Modelling an LRE pneumatic starting system taking into account the heat exchange between gas and cavity walls and specifying the forces acting on the regulator valves]. *Aviacionno-kosmicheskaya tekhnika i tekhnologiya* [Aviation and Space Technique and Technologies]. Kharkov, 2015, no. 7 (124), pp. 100–110. 2. Abramov, E. I., Kolesnichenko, K. A. and Maslov, V. T. *Yelementy gidroprivoda. (Spravochnik)* [Elements of hydraulic drive. (Reference book)]. Kyiv, Tehnika Publ., 1977. 320 p. 3. Tarasov, V. A. *Obespechenie zadannykh harakteristik nadezhnosti zatvorov truboprovodnoy armatury: dis. kand. tehn. nauk.* [Providing given reliability features of pipeline valve gates. Abstract of a thesis candidate eng. sci. diss.]. Bratsk, 2009. 143 p. 4. Iljukhin, V. N. *Dinamika regulyatorov davleniya gazoraspredeletel'nykh stanciy: dis. kand. tehn. nauk.* [Dynamics of pressure regulators of gas-distribution stations. Abstract of a thesis candidate eng. sci. diss.]. Samara, 2006. 144 p. 5. Yanyutin, E. G., Yanchevskiy, I. V., Voropay, A. V. and Sharapata, A. S. *Zadachi impul'snogo deformirovaniya yelementov konstruktsiyi* [The problems of pulse deformation of structural components]. Kharkov, 2004. 391 p. 6. Inzhenernyy spravochnik [Engineering reference book]. "Ftoroplast-4/PTFE i izvestnye kompozitsii iz ftoroplasta-4" [Fluoroplastic-4/PTFE and known fluoroplastic-4 compositions]. Available at: <http://tehtab.ru/Guide/GuideMaterials/SealsAndHermetics/Sealsftoroplast4/ftoroplast4>. (accessed 01.03.2016). 7. Gorokhov, D. B. *Kontaktnoe vzaimodeystviye frontal'nykh sherokhovatykh poverkhnostey detaley mashin: dis. kand. tehn. nauk.* [Contact interaction of frontal rough shape surfaces of machine parts. Abstract of a thesis candidate eng. sci. diss.]. Bratsk, 2005. 145 p. 8. Roth, A. and Inbar, A. An analysis of the vacuum sealing process between turned surfaces. *Vacuum*. 1968, Vol. 18, no. 6, pp. 306–317. 9. Ryzhov, Ye. V., Sagarda, A. A., Il'itskiy, V. B. and Cepovezkiy, I. H. *Kachestvo poverkhnosti pri almazno-abrazivnoy obrabotke* [Surface quality in diamond-abrasive machining]. Kyiv, Naukova dumka Publ., 1979. 241p. 10. Kondakov, L. A., Golubev, A. I. and Gordeev, V. V. *Uplotnenie i uplotnitel'naya tekhnika: Spravochnik* [Sealing and seal technology. Reference book]. Moscow, Mashinostroenie Publ., 1994. 448 p. 11. Prisyazhko, V. F., Galas', M. I., Logvinenko, A. I. and Moseyko, V. A. *Opredeleeniye parametrov gaza pri oporozhnenii emkosti s uchetom szhimaemosti i soprotivleniya magistrali* [Determining gas parameters during container discharge taking into account line compressibility and resistance]. *Problemy vysokotemperaturnoy tekhniki* [Problems of high-temperature equipment]. Dnepropetrovsk, DGU Publ., 1981, pp. 86–94. 12. Sychev, V. V., Vasserman, A. A. and Kozlov, A. D. *Termodinamicheskie svoystva vozdukha* [Thermodynamic properties of air]. Moscow, Izdatel'stvo standartov Publ., 1978. 276 p.

Поступила (received) 05.03.2016

Відомості про авторів / Сведения об авторах / Information about authors

Шевченко Сергій Андрійович – провідний інженер-конструктор Державного підприємства «Конструкторське бюро «Південне» ім. М. К. Янгеля», Дніпропетровськ, Україна; e-mail: info@yuzhnoe.com.

Шевченко Сергій Андреевич – ведучий інженер-конструктор Государственного предприятия «Конструкторское бюро «Южное» ім. М. К. Янгеля», Дніпропетровськ, Україна; e-mail: info@yuzhnoe.com.

Shevchenko Sergey Andreevich – Leading Engineer, Yuzhnoye State Design Office, Dnipropetrovsk, Ukraine; e-mail: info@yuzhnoe.com.

Валивахін Сергій Опанасович – канд. техн. наук, провідний науковий співробітник Державного підприємства «Конструкторське бюро «Південне» ім. М. К. Янгеля», Дніпропетровськ, Україна; e-mail: info@yuzhnoe.com.

Валивахин Сергей Афанасиевич – канд. техн. наук, ведучий научний співробітник Государственного предприятия «Конструкторское бюро «Южное» ім. М. К. Янгеля», Дніпропетровськ, Україна; e-mail: info@yuzhnoe.com.

Valivakhin Sergey Afanasievich – Candidate of Engineering Sciences, Leading Research Scientist, Yuzhnoye State Design Office, Dnipropetrovsk, Ukraine; e-mail: info@yuzhnoe.com.

Григор'єв Олександр Львович – проф., д-р техн. наук, професор НТУ «Харківський політехнічний інститут», Україна; тел.: +380577076035; e-mail: kpi_mmtt@mail.ru.

Григорьев Александр Львович – проф., д-р техн. наук, профессор НТУ «Харьковский политехнический институт», Україна; тел.: +380577076035; e-mail: kpi_mmtt@mail.ru.

Grigoriev Aleksandr L'vovich – Doctor of Technical Sciences, Professor, National Technical University «Kharkiv Polytechnic Institute», Ukraine; tel.: +380577076035; e-mail: kpi_mmtt@mail.ru.

Степанов Михайло Сергійович – проф., д-р техн. наук, декан НТУ «Харківський політехнічний інститут», Україна; тел.: +380577076035; e-mail: kpi_mmtt@mail.ru.

Степанов Михаил Сергеевич – проф., д-р техн. наук, декан НТУ «Харьковский политехнический институт», Україна; тел.: +380577076035; e-mail: kpi_mmtt@mail.ru.

Stepanov Mikhail Sergeevich – Doctor of Technical Sciences, Professor, National Technical University «Kharkiv Polytechnic Institute», Ukraine; tel.: +380577076035; e-mail: kpi_mmtt@mail.ru.