

Я. С. БЕДЕРАК, інженер, Публічне акціонерне товариство «АЗОТ», Черкаси

ЕЛЕКТРОМАГНІТНА СУМІСНІСТЬ СКЛАДНОСТРУКТУРОВАНИХ ЕЛЕКТРОПОСТАЧАЛЬНИХ СИСТЕМ ПРОМИСЛОВИХ ПІДПРИЄМСТВ

Проведено дослідження режиму роботи електропостачальної системи промислового підприємства з здвоєним струмообмежувальним реактором 10 (6) кВ, до однієї вітки якого підключена конденсаторна установка, а до другої – асинхронні електродвигуни, при наявності в системі джерела вищих гармонік. Запропоновані заходи з забезпечення електромагнітної сумісності в таких мережах у різноманітних випадках підключення джерела вищих гармонік до мережі.

Ключові слова: конденсаторна установка, здвоєний струмообмежувальний реактор, вищі гармоніки, резонанс, електромагнітна сумісність.

Вступ. На промислових підприємствах (ПП) середньої та великої потужності, збудованих в 60-70 роки минулого сторіччя в країнах колишнього СРСР, розповсюджені схеми електропостачання, за якими електроприймачі живились через силові понижуючі трансформатори 220 (110) /10 (6) кВ з розщепленими обмотками та здвоєні реактори на напругу 10 (6) кВ (рис. 1). Такі схеми електропостачання є достатньо надійними. Вони призначені для зниження струму трьохфазного замикання в електропостачальній системі (ЕПС) ПП до значень 20–30 кА (що дозволяє використовувати вимикачі на номінальний струм 630–1250 А).

На рис. 1 наведена тільки верхня частина ЕПС ПП. А уся ЕПС є сукупністю більш ніж 10 підстанцій напругою 10(6) кВ, 50 приєднань понижуючих силових трансформаторів та електродвигунів напругою понад 1 кВ, декількох десятків кілометрів кабельних або повітряних ліній 10 (6) кВ. Такі ЕПС називаються складно-структурованими (на російській мові «структурно складними»).

Одним з недоліків таких ЕПС є погана електромагнітна сумісність таких мереж у випадку, коли до однієї вітки здвоєного струмообмежувального реактора підключена конденсаторна установка (КУ), а до другої вітки – промислове навантаження активно-індуктивного характеру, при наявності в мережі джерела вищих гармонік (ДВГ). Тоді в такому контурі при сталому навантаженні або в режимі пуску нелінійного навантаження може виникнути резонанс струмів.

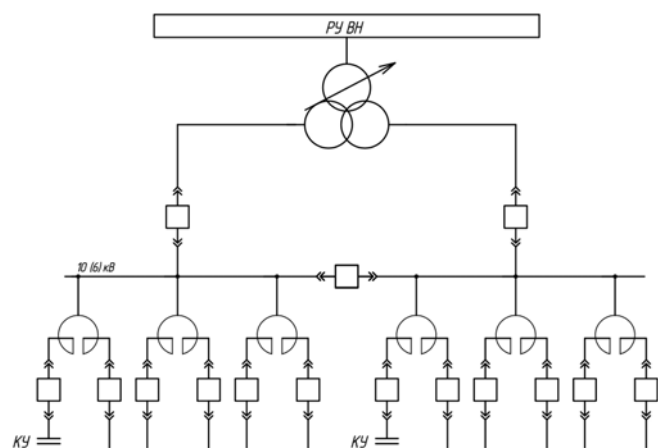


Рис. 1 – Приклад ЕПС з силовим трансформатором з розщепленими обмотками та з здвоєними реакторами

Забезпечення ЕМС в режимі пуску нелінійного навантаження в складноструктурованих ЕПС розглянуто в публікації [1]. Питання забезпечення ЕМС в таких мережах в сталих режимах досліджували Курінний Е. Г. [2], Жежеленко І. В. [3], але питання розрахунку резонансної частоти в контурі, де до однієї вітки зведеного струмообмежувального реактора підключена конденсаторна установка (КУ), а до другої вітки – промислове навантаження активно-індуктивного характеру, у складі якого або зовні розташовано ДВГ, ще не розглядалося. Точний розрахунок резонансної частоти для кожної гармоніки дозволить уникнути співпадіння її з частотою непарних гармонік, кратних 50 Гц, захистити мережу ПП від резонансу струмів. Це забезпечить електромагнітну сумісність в ЕПС ПП.

Мета роботи. Метою даної роботи є забезпечити ЕМС в складноструктурованих ЕПС, коли до однієї вітки зведеного струмообмежувального реактора підключена конденсаторна установка (КУ), а до другої вітки – промислове навантаження активно-індуктивного характеру при наявності в ЕПС ДВГ.

Вихідні дані для проведення розрахунків резонансної частоти. На прикладі конкретної ЕПС ПП при наявності джерела розраховується резонансна частота в контурі, що складається з двох паралельних віток. До однієї вітки зведеного струмообмежувального реактора підключена конденсаторна установка (КУ), а до другої вітки – промислове навантаження активно-індуктивного характеру, у складі якого є ДВГ.

Від мережі 110 кВ живиться головна понижувальна підстанція (ГПП), на якій знаходиться трансформатор ТДН – 10000/110 (паспортні дані: напруга обмотки високої напруги $U_{ВН} = 115$ кВ, напруга обмотки низької напруги $U_{НН} = 6,3$ кВ; напруга короткого замикання $u_k = 10,5$ %; втрати короткого замикання $\Delta P_k = 60$ кВт). В максимальному режимі роботи електросистеми $U_{\max} = 123,3$ кВ. Струм трьохфазного короткого замикання $I_k^{(3)} = 8,033$ кА.

До трансформатора підключений зведений струмообмежувальний реактор РБАС – 2 x 1000 - 6, що має такі параметри: опір однієї вітки зведеного реактора $X_p = 0,21$ Ом; коефіцієнт зв'язку $K_{зв} = 0,44$; втрати на одну фазу реактора при номінальному струмі (1000 А) $\Delta P_{ном} = 11,1$ кВт.

До однієї вітки зведеного реактора підключається конденсаторна установка (КУ) потужністю $Q = 1980$ кВАр (3 секції трьохфазних силових конденсаторів потужністю 660 кВАр кожна). Втрати потужності в КУ складають $\Delta P = 0,07$ Вт/кВАр. Середня лінійна напруга системи шин $U_{ном} = 6300$ В, номінальна напруга КУ $U_{ном\ КУ} = 6600$ В. Реактивна потужність фази однієї секції КУ: $Q_{Y\phi} = 660/3 = 220$ кВ·Ар.

Від секції підстанції живляться 3 двигуна типу АОД – 1250 – 4У1, Каталожні параметри двигуна [4]: $n_1 = 1440$ об/хв; $n_{ном} = 1500$ об/хвилину; $s_{ном} = 0,04$; КПД $\eta = 95,9$ %; $\cos \varphi_{ном} = 0,88$; номінальний струм $I_{ном} = 143$ А, номінальна потужність $P = 1250$ кВт. Кратність максимального моменту $\frac{M_{\max}}{M_{ном}} = 2,5$; кратність пускового

моменту $\frac{M_{пуск}}{M_{ном}} = 1,1$; кратність пускового струму $K_{п} = 7$. Кожний електродвигун

підключений до секції шин через кабель марки АСБГ 3 х 120 довжиною 80 м. Номінальне сковзання

$$s_{\text{ном}} = (1500 - 1440) / 1500 = 0,04.$$

Від реактора до підстанції 6 кВ прокладена кабельна траса, що складається з двох кабелів марки АСБГ 3 х 120 довжиною 600 м. Однолінійна схема такої мережі наведена на рис. 2.

В публікації [5] розрахована резонансна частота без урахування зміни опору елементів мережі на підвищених частотах). В цій публікації опори елементів ЕПС визначаються на підвищених частотах згідно [6] (табл. 1).

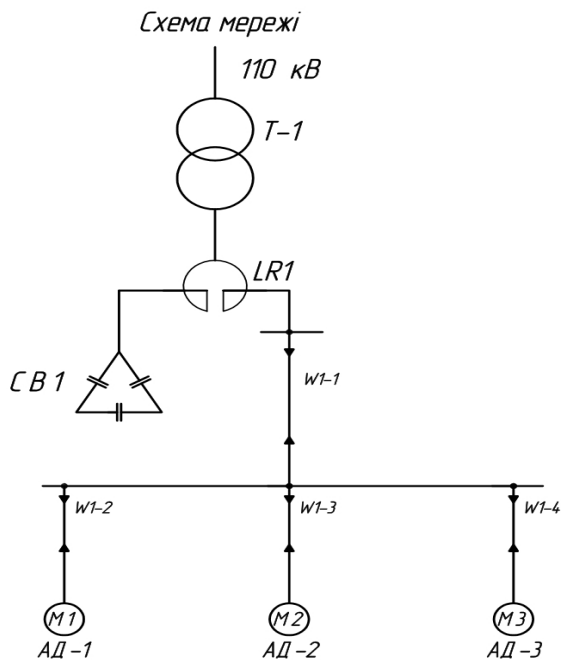


Рис. 2 – ЕПС з силовим трансформатором ГПП

Таблиця 1 – Формули для розрахунку опорів елементів ЕПС на підвищених частотах

Елемент	Опір оберненої послідовності активний R_2 ; індуктивний X_2 та повний Z_2 , Ом	Опори струму вищої гармоніки активні R_v та X_v , Ом	Прийняті позначення
1	2	3	4
КУ	$X_2 = -\frac{U_0^2 \cdot 10^3}{Q_0}$	$X_v = X_2 / v$ v – порядковий номер гармоніки	Q_0 – підімкнена потужність КУ, кВАр
Кабельна лінія	$X_2 = r_0 l_i$ $R_2 = r_0 l_i$	$X_v = \frac{X_2}{v}$ $R_v = R_2 \sqrt{v}$ [7]	$U_{\text{ном}}$ – номінальна напруга лінії, кВ; x_0 – індуктивний опір 1 км кабелю; r_0 – активний опір 1 км кабелю; l_i – довжина i -ї лінії, км
Електрична система	$X_{c2} = 0,65 X_{k*} = 0,65 \frac{U_{\text{max}}}{I_{\text{max}}^{(3)} \sqrt{3}}$	$X_{cv} = X_{c2} v$	X_{k*} – опір КЗ на шинах підстанції електричної системи, Ом; U_{max} – напруга на шинах підстанції в максимальному режимі енергосистеми, кВ; $I_{\text{max}}^{(3)}$ – значення струму трьохфазного короткого замикання в максимальному режимі на шинах підстанції, кА

1	2	3	4
Здво- ений реактор	$X_2 = \frac{X_p U_{\delta}^2}{100 I_{ном.} \sqrt{3} U_{ном.}};$ $R_2 = \frac{\Delta P_{ном.}}{I_{ном.}^2}.$	$X_{v,1} = -k_{зв} X_2 v$ $X_{v,2} = X_2 v \cdot (1+k_{зв})$ <p>Формули визначення $X_{v,1}$ та $X_{v,2}$ їх наведені в [7].</p>	X_p - реактивний опір однієї гілки реактора, %; $I_{ном.}$ - номінальний струм однієї гілки реактора, кА; $k_{зв}$ - коефіцієнт зв'язку; $\Delta P_{ном.}$ - номінальні втрати в одній фазі реактора, кВт; $I_{ном.}$ - номінальний струм однієї вітки реактора
Асинх- ронний двигун з корот- козамк- нутим рото- ром	$X_2 = \frac{U_{ном.}^2 \cos \varphi_{ном.} \cdot 10^3}{P_{кп}} \times \sin \varphi_{п.}$ $\cos \varphi_{п.} = \cos \varphi_{ном.} \cdot \left[\frac{M_m \cdot \eta_H}{M_n (1-s_H) k_n} + \gamma k_n (1-\eta_H) \right].$ <p>Формула розрахунку $\cos \varphi_{п.}$ наведена в [8]. $\gamma=0,333$ - відношення втрат в міді до номінальних втрат у двигуні Сковзання $s_v = [v \pm (1 - s_{ном.})] / v$ [9].</p>	$X_v = K_x X_2 v$, де K_x - коефіцієнт, що враховує вплив витеснення струму в провідниках на індуктивні опори елементів (для діапазона частот 100-1250 Гц)	P - потужність двигуна, кВт; $\cos \varphi_{ном.}$ - номінальний коефіцієнт потужності; k_n - кратність пускового тока; $\varphi_{п.}$ - кут між струмом і напругою в момент пуска; $K_x = 0,78$; $k_{п.}$ - відношення пускового струму до номінального; M_m - відношення максимального моменту до номінального; $M_{п.}$ - відношення пускового моменту до номінального; s_H - номінальне сковзання.
Сило- вий транс- фор- матор	$Z_2 = \frac{u_k U_{\delta}^2 \cdot 10}{S_{ном.}};$ $R_2 = \frac{1000 \Delta P_k U_{ном.}^2}{S_{ном.}^2};$ $X_2 = \sqrt{Z_2^2 - R_2^2}.$	$X_v = K_x X_2 v$ $R_v = R_2 \cdot (0,96 + 0,5 \cdot v^{1,4})$	ΔP_k - втрати в обмотках силового трансформатора, кВт; u_k - напруга КЗ трансформатора, %; U_{δ} - базисна напруга, кВ; $S_{ном.}$ - номінальна потужність трансформатора, кВ·А.

Порядок розрахунку резонансної частоти. Визначаються числові значення елементів наведеної на рис. 2 ЕПС з урахуванням базової напруги, що приймається $U_{\delta}=6,3$ кВ. Розрахунок проводиться для кожної гармоніки та для кожної секції КУ. Розрахунок опору КУ, з'єднаної в трикутник, проводиться згідно публікації [5].

Спочатку розглядається послідовний контур, створений віткою зведеного реактора та КУ. Індуктивність вітки реактора дорівнює: $L = \frac{X_2}{2\pi f}$. Резонансна частота в контурі, що складається з вітки зведеного струмообмежувального

реактора, КУ дорівнює [10]: $f_{рез} = \frac{1}{2\pi\sqrt{L C}}$. Добротність контуру згідно [10]

Q дорівнює: $Q = \frac{1}{R_{екв}} \sqrt{\frac{L_{екв}}{C_{екв}}}$. Полоса пропускання визначається за формулою:

$$\Delta f = f_{рез} / (2Q).$$

Вищенаведені розрахунки необхідно проводити для кожної ступені КУ. Якщо розрахунки доведуть, що якщо для певної ємності КУ спостерігається співпадіння резонансної частоти з урахуванням полоси пропускання з частотою непарних гармонік, кратних 50 Гц, то може виникнути резонанс напруг. Тому таку ємність КУ підключати до мережі необхідно заборонити. Результати розрахунку викладені в табл. 2.

Таблиця 2 – Значення резонансної частоти у послідовному контурі

Кількість секцій КУ	Ємність фази однієї секції КУ, Ф	Індуктивність однієї вітки зведеного реактора, Гн	Резонансна частота, Гц	Еквівалентний опір вітки з КУ, Ом	Добротність контуру	Полоса пропускання, Гц
1	0,000048	0,00067	886,6	0,026	143,2	3,1
2	0,000097	0,00067	626,9	0,026	101,2	3,1
3	0,000145	0,00067	511,9	0,026	82,7	3,1

Після цього знаходиться еквівалентний опір та резонансна частота в колі, де ДВГ знаходиться зовні його (схема заміщення такого контуру наведена на рис. 3, а) та в колі, де ДВГ підключено до індуктивного навантаження (схема заміщення такого контуру наведена на рис. 3, б).



Рис. 3 – Схеми заміщення мережі для двох варіантів підключення ДВГ а – ДВГ знаходиться зовні віток реактору; б – ДВГ знаходиться у вітці з асинхронними електродвигунами

Основні розрахункові формули для режиму 1 (ДВГ знаходиться зовні паралельного контуру) мають вигляд:

Активний опір вітки 1 дорівнює $R_{екв1} = R_p + R_{КУ}$. Реактивний опір вітки 1 дорівнює $X_{екв1} = X_{2p} + X_{КУ}$. Еквівалентна ємність вітки 1 дорівнює для номера гармоніки v : $C_{екв} = 1/(2\pi f v X_{екв1})$. Активний опір вітки 2 дорівнює: $R_{екв2} = R_p + R_{КЛ1} + R_{КЛ2}$. Реактивний опір вітки 2 дорівнює: $X_{екв2} = X_{2p} - X_{КЛ1} - X_{КЛ2} + X_{ЕД}$. Еквівалентна індуктивність вітки 2 для номера гармоніки v дорівнює: $L_{екв} = X_{екв2}/(2\pi f v)$.

Резонансна частота в контурі, що складається з віток зведеного струмообмежувального реактора, КУ, підключеної до однієї вітки та активно-індуктивного навантаження, що містить джерело вищих гармонік, дорівнює [10]:

$$f_{рез} = \frac{1}{2\pi \sqrt{L_{екв} C_{екв}}} \sqrt{\frac{R_{екв1}^2 - \frac{L_{екв}}{C_{екв}}}{R_{екв2}^2 - \frac{L_{екв}}{C_{екв}}}}$$

Еквівалентний повний опір вітки 1 дорівнює:

$$\dot{Z}_{n \text{ екв1}} = R_p + nR_{УФ} + j(X_{2p} - X_{КУ}) = R_p + nR_{УФ} + j(X_{2p} - \frac{1}{100n\pi C_{УФ}}),$$

де n – номер ступеню КУ ($n = 1$ або $n = 2$ або $n = 3$).

Еквівалентний повний опір вітки 2 дорівнює:

$$\dot{Z}_{n \text{ екв2}} = R_p + R_{КЛ1} + R_{КЛ2} + j(X_{2p} - X_{КЛ1} - X_{КЛ2} + X_{ЕД}),$$

де $X_{ЕД} = \frac{U_{ном}^2 \cdot \cos \varphi_{ном} \cdot 10^3}{\sqrt{3} \cdot I \cdot U \cos \varphi \cdot K_n} \cdot \sin \varphi_n$.

Еквівалентний повний опір кола дорівнює:

$$\dot{Z}_{екв} = R_{mp} + j(X_c + X_{mp} + X_{1p}) + \frac{\dot{Z}_{екв1} \dot{Z}_{екв2}}{\dot{Z}_{екв1} + \dot{Z}_{екв2}}$$

Знаючи еквівалентний повний опір кола, можливо знайти струм у колі для кожної гармоніки для номеру ступеню КУ n :

$$\dot{I}_{n \text{ екв}} = \frac{U}{\dot{Z}_{екв}}$$

Це значення необхідно знати для визначення струму, що проходить через ємність $I_C = I_{n \text{ екв1}}$ для тієї гармоніки, на якій спостерігається співпадіння резонансної частоти з частотою її.

Згідно [10]

$$\dot{I}_{n \text{ екв1}} = \dot{I}_{екв} \cdot \frac{\dot{Z}_{n \text{ екв2}}}{\dot{Z}_{n \text{ екв1}} + \dot{Z}_{n \text{ екв2}}}$$

Пропонується також визначати середньоквадратичне значення струму за формулою:

$$I_C = \sqrt{I_{C(1)}^2 + I_{C(3)}^2 + I_{C(5)}^2 + I_{C(7)}^2 + I_{C(9)}^2 + I_{C(11)}^2 + I_{C(13)}^2 + \dots + I_{C(n+1)}^2}$$

та контролювати величину I_C , щоб не було перевантаження КУ струмами вищих гармонік. А якщо відбувається перевантаження, то необхідно або зменшити

кількість підключених батарей КУ, або відключити її зовсім.

Основні розрахункові формули для режиму 2 (ДВГ знаходиться всередині паралельного контуру; АД підключені до мережі через перетворювачі частоти) мають вигляд:

Активний опір вітки 1 дорівнює $R_{екв1} = R_p + R_{ку}$. Реактивний опір вітки 1 $X_{екв1} = X_{2p} + X_{ку}$. Еквівалентна ємність вітки 1 дорівнює для номера гармоніки n $C_{екв1} = 1/(2\pi f_n X_{екв1})$. Активний опір вітки 2 дорівнює $R_{екв2} = R_{тр}$. Реактивний опір вітки 2 дорівнює $X_{екв2} = X_{1p} + X_c + X_{тр}$. Еквівалентна індуктивність вітки 2 для номера гармоніки n дорівнює $L_{екв2} = X_{екв2}/(2\pi f_n)$.

Еквівалентний повний опір вітки 1 дорівнює:

$$\dot{Z}_{n \text{ екв1}} = R_p + nR_{Y\Phi} + j(X_{2p} - X_{ку}) = R_p + nR_{Y\Phi} + j\left(X_{2p} - \frac{1}{100\pi C_{Y\Phi}}\right),$$

де n – номер ступеню КУ ($n = 1$ або $n = 2$ або $n = 3$).

Еквівалентний повний опір вітки 2 дорівнює:

$$\dot{Z}_{n \text{ екв2}} = R_p + j(X_{1p} + X_{тр} + X_c).$$

Еквівалентний повний опір кола дорівнює:

$$\dot{Z}_{екв} = R_p + R_{КЛ1} + R_{КЛ2} + j(X_{2p} + X_{КЛ1} + X_{КЛ2} + X_{ЕД}) + \frac{\dot{Z}_{екв1}\dot{Z}_{екв2}}{\dot{Z}_{екв1} + \dot{Z}_{екв2}}.$$

Після цього знаходиться струм, що проходить через ємність

$I_c = I_{n \text{ екв1}}$ для тієї гармоніки, на якій спостерігається співпадіння резонансної частоти з частотою її та перевіряється ступінь перевантаження КУ струмом вищих гармонік.

Результати досліджень. В програмі Microsoft Excel проведені розрахунки резонансної частоти для кожної гармоніки та кожної з трьох секцій КУ. За допомогою програми Origin Lab [11], яка забезпечує добру візуалізацію одержаних результатів, побудовані графіки залежності резонансної частоти від номера гармоніки при різних ємностях КУ та потужності АД при місцезнаходженні ДВГ в зовнішній мережі та всередині контуру.

Результати досліджень наведені на рис. 4–6.

При збільшенні номеру гармоніки резонансна частота при визначених потужностях КУ та навантаження зменшується. При однаковій потужності КУ при збільшенні потужності навантаження резонансна частота в контурі також збільшується.

Якщо ДВГ знаходиться всередині паралельного контуру, то резонансна частота в такому контурі при однаковому номері гармоніки значно більше, ніж коли ДВГ знаходиться за межами контуру. При збільшенні потужності КУ при одній і тій самій потужності навантаження резонансна частота в контурі зменшується.

Розрахунки свідчать, що полоса пропускання резонансної частоти для зазначених умов знаходиться в інтервалі $0,2 \div 0,5$ Гц.

Для забезпечення ЕМС доцільно розраховувати в режимі реального часу резонансну частоту в паралельному контурі для уникнення співпадіння її з урахуванням полоси пропускання з частотою непарних гармонік, кратних 50 Гц [12], використовуючи дані електроспоживання в режимі реального часу.

Розрахунок опорів елементів ЕПС на підвищених частотах в паралельному контурі, що складається з віток зведеного реактора, з навантаженням індуктивного характеру та ємністю показує, що при певному номеру гармоніки вітка з конденсаторною установкою втрачає ємнісний характер. Чим менше співвідношення потужності навантаження до потужності КУ – тим швидше це відбувається.

Висновки

1. Доведено, що при наявності в мережі ДВГ в контурі, що складається з віток зведеного реактора, КУ, підключеної до однієї вітки та активно-індуктивного навантаження, підключеного до другої вітки, при певних потужностях КУ та навантаження може виникнути як резонанс струмів, так і резонанс напруг.

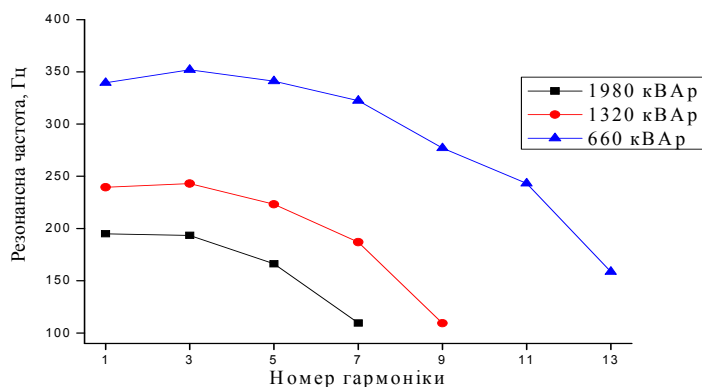


Рис. 4 – Залежність резонансної частоти від номера гармоніки при різних ємностях КУ при постійній потужності АД та місцезнаходженні ДВГ в зовнішній мережі

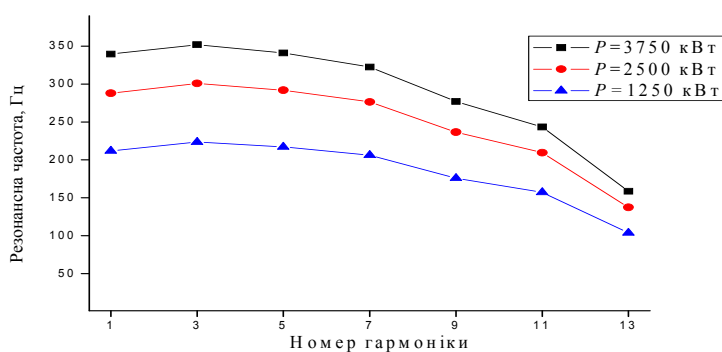


Рис. 5 – Залежність резонансної частоти від номера гармоніки при різних потужностях АД при постійній ємності КУ у випадку місцезнаходження ДВГ в зовнішній мережі

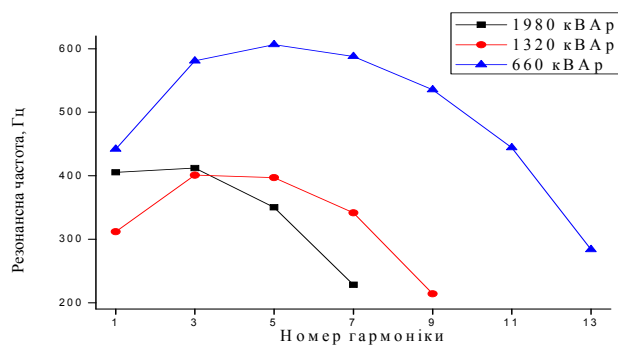


Рис. 6 – Залежність резонансної частоти від номера гармоніки при різних ємностях КУ при місцезнаходженні ДВГ в колі з АД

2. Розрахунки свідчать, що найбільшу небезпеку представляє випадок, коли ДВГ знаходиться не всередині контуру, а зовні.

3. Запропоновано для забезпечення ЕМС розраховувати, використовуючи дані електроспоживання в режимі реального часу, резонансну частоту в послідовному та паралельному контурах для уникнення співпадіння її з урахування полоси пропускання з частотою непарних гармонік, кратних 50 Гц.

Список літератури: 1. Гапон, Д. А. Особенности режима работы питающей сети во время плавного пуска мощных синхронных двигателей [Текст] / Д.А. Гапон, Я.С. Бедерак // Промышленная энергетика. – 2014. – №1. – С. 5 – 9. 2. Куренный, Э. Г. Эффективность применения сдвоенных реакторов [Текст] / Э. Г. Куренный, И. В. Пушина, Н. Н. Погребняк, Сулейман Халед, Л. Е. Клименко // Техническая электродинамика, 1991, №3. - С. 83-87. 3. Жежеленко, И.В. Электромагнитная совместимость потребителей [Текст] / И. В. Жежеленко, А. К. Шидловский, Г. Г. Пивняк, М. А. Нойбергер. – М.: Машиностроение, 2012. – 351 с. 4. Каталог продукции Сафоновского электромашиностроительного завода. Электронный ресурс <http://www.sez.ru/pdf/sez.pdf> 5. Бедерак, Я. С. Дослідження режиму роботи конденсаторних установок 6 (10) кВ, підключених до вітки здвоєного струмообмежувального реактора [Текст] / Я. С. Бедерак, С. В. Олейнік, А. А. Шуляк // Електромеханічні і енергозберігаючі системи. – 2013. – Вип. 2 (22). Частина 2. – С. 290 – 294. 6. Справочник по электроснабжению и электрооборудованию : В 2 т. Т.1. Электроснабжение [Текст] / Под общ. ред. А. А. Федорова. – М. : Энергоатомиздат, 1986. – 568 с. 7. Стернин, В. Г. Сухие токоограничивающие реакторы [Текст] / В. Г. Стернин, А. К. Карпенский. – М. - Л.: Энергия, 1965. – 256 с. 8. Дьяков, В. И. Типовые расчеты по электрооборудованию: Практ. пособие [Текст] / В. И. Дьяков. – М. : Высшая школа, 1991. – 160 с. 9. Брускин, Д. Э. Электрические машины и микромашины [Текст] / Д. Э. Брускин, В. С. Хвостов. – М. : Высшая школа, 1990. – 402 с. 10. Теоретичні основи електротехніки: Підручник: У 3 т. [Текст] / В. С. Бойко, В. В. Бойко, Ю. Ф. Видолоб; За заг. ред. І. М. Чиженка, В. С. Бойка. – К.: ІВЦ «Видавництво «Політехніка», 2004. – Т.1: Усталені режими лінійних електричних кіл із зосередженими параметрами. – 272 с. 11. Богданов, А. А. Визуализация данных в Microcal Origin [Текст] / А. А. Богданов. – М., Альтекс-А, 2003. – 112 с. 12. Бедерак, Я. С. Необхідність впровадження моніторингу струму та напруги з різним характером навантаження в гілках здвоєних реакторів при наявності джерел вищих гармонік [Текст] / Я. С. Бедерак // Енергетика і електрифікація. – 2013. – №8. – С. 48–51.

Bibliography (transliterated): 1. Gapon, D. A., Bederak, Ya. S. (2014). Special aspects of work supply during soft-start high-power synchronous motors. Moscow: Industrial Energy, 1, 5-9. 2. Kurennyj, Je. G., Pushnaja, I. V., Pogrebnyak, N. N., Sulejman Haled, Klimenko, L. E. (1991). The efficacy of the dual reactors. Moscow: Tehnicheskaja jelektrodinamika, 3, 83-87. 3. Zhezhenko, I. V., Shidlovskij, A. K., Pivnyak, G. G., Nojberger, M. A. (2012). The electromagnetic compatibility of the consumers. Moscow: Mashinostroenie, p. 351. 4. Product catalog of Electric Factory of the Safonov. (2014). <http://www.sez.ru/pdf/sez.pdf> 5. Bederak, Ya. S., Olejnik, S. V., Shuljak, A. A. (2013). Investigation operating mode of condenser installations 6 (10) kV connected to the dual branch limiting current reactor. Kremenchug: Elektromehanichni i energozberigajuchi sistemi. Ed. 2 (22). Part 2, 290-294. 6. Handbook of electricity and electrical equipment: V.1. Jelektrosnabzhenie (1986). Pod obshh. red. A. A. Fedorov. Moscow: Jenergoatomizdat, p. 568. 7. Sternin, V. G., Karpenskij, A. K. (1965). Dry current limiting reactors. Moscow: Jenergija, p. 256. 8. D'jakov, V. I. (1991). The model calculations of electrical equipment. Moscow: Vysshaja shkola, p.160. 9. Bruskin, D. Je. (1990). Electrical machines and micromachines. Moscow: Vysshaja shkola, p. 402. 10. Bojko, V. S., Bojko, V. V., Vidolob, Ju. F. (2004). Theoretical Foundations of Electrical Engineering. Vol. 1: Established linear electrical circuits with lumped parameters. Kyiv: Vidavnictvo «Politehnika, p. 272. 11. Bogdanov, A. A. (2003). Data Visualization in Microcal Origin. Moscow: Al'teks-A, p. 112. 12. Bederak, Ya. S. (2013). The need for monitoring implementation of current and voltage with varying nature of the load in the branches twin reactor in the presence of higher harmonics sources. Kyiv: Energetika i elektrifikacija, 48-51.

Надійшла (received) 11.12.2014