

Research of thermal protection of buildings by warming of porous heat-insulation materials / L. Shumska//Bulletin of NTU “KhPI”. Series: Mechanical-technological systems and complexes. – Kharkov: NTU “KhPI”, 2016. – No 4 (1176). – P. 102–109. – Bibliogr.: 11. – ISSN 2079-5459.

Відомості про авторів / Сведения об авторах / About the Authors

Шумська Любов Петрівна – директор Полтавського коледжу нафти і газу Полтавського національного технічного університету імені Юрія Кондратюка, здобувач кафедри теплопостачання, вентиляції та теплоенергетики Полтавського національного технічного університету імені Юрія Кондратюка; Першотравневий проспект, 24, м. Полтава, Україна 36011; e-mail: schumska@gmail.com

Шумская Любовь Петровна – директор Полтавського коледжа нафти і газу Полтавського національного технічного університету імені Юрія Кондратюка, соискатель кафедри теплоснабження, вентиляції и теплоенергетики Полтавського національного технічного університету імені Юрія Кондратюка; Першотравневий проспект, 24, г. Полтава, Україна 36011; e-mail: schumska@gmail.com

Shumska Lyubov – Director of Poltava Oil and Gas College of Poltava National Technical Yuri Kondratyuk University, aspirant of Department of Heat and gas supply, ventilation and heat power engineering of Poltava National Technical Yuri Kondratyuk University; Pershotravnevyyi avenue, 24, Poltava, Ukraine 36011 e-mail: schumska@gmail.com

УДК 621.316

М. Я. ОСТРОВЕРХОВ, М. О. РЕУЦЬКИЙ, Д. Я. ТРИНЧУК

ДОСЛІДЖЕННЯ ЕНЕРГОЕФЕКТИВНОСТІ НЕЛІНІЙНОГО ЕЛЕКТРИЧНОГО КОЛА З АВТОНОМНИМ ЖИВЛЕННЯМ НА ПРИКЛАДІ ПРИВОДА ЕЛЕКТРОСКУТЕРА

У зв'язку з вимогами енергоефективності та екологічності транспортні засоби з автономним електроприводом набувають все більшої популярності. Характеристики цих засобів обмежуються параметрами джерела живлення – літій-іонного акумулятора, який має певні недоліки. Усунути ці недоліки можна шляхом підключення суперконденсаторів паралельно до акумулятора. В роботі за допомогою створеної та перевіреної експериментами комп'ютерної моделі проведено дослідження системи привода електроскутера, що живиться як від акумулятора, так і від акумулятора з паралельно з'єднаним суперконденсатором. За отриманими результатами проведено порівняльний аналіз режимів роботи електроскутера та зроблені висновки щодо ефективності використання суперконденсатора.

Ключові слова: електроскутер, літій-іонний акумулятор, суперконденсатор, аналіз, комп'ютерна модель.

В связи с требованиями энергоэффективности и экологичности транспортные средства с автономным электроприводом приобретают все большую популярность. Характеристики этих средств ограничиваются параметрами источника питания – литий-ионного аккумулятора, который имеет определенные недостатки. Устранить эти недостатки можно путем подключения суперконденсаторов параллельно к аккумулятору. В работе с помощью созданной и проверенной экспериментами компьютерной модели проведено исследование системы привода электроскутера, питающейся как от аккумулятора, так и от аккумулятора с параллельно соединенным суперконденсатором. По полученным результатам проведен сравнительный анализ режимов работы электроскутера и сделаны выводы относительно эффективности использования суперконденсатора.

Ключевые слова: электроскутер, литий-ионный аккумулятор, суперконденсатор, анализ, компьютерная модель.

In modern world the necessity of meeting requirements of energy efficiency and ecology provide rapid increasing of popularity of vehicles with independent electric drive. However, the performance of such vehicles is limited by the parameters of the power supply, which is mostly the Li-Ion accumulator despite its disadvantages. This paper shows the possibility of increasing of electric drive performance by using supercapacitor, connected to the accumulator battery in parallel.

The results of the research include diagrams and analysis of comparative characteristics of electric scooter drive performance with supercapacitor both used and excluded.

The scientific novelty of this paper is the research and its results as the comparative analysis of working modes of physically existing electric motor for a usage in an independent vehicle electric drive under conditions of using and not using supercapacitors.

The practical significance is the fact that this research can be used in designs of independent electric vehicle drives for increasing its energy efficiency and dynamic characteristics, which also means increasing its competitiveness on the vehicle market.

Keywords: electric scooter, Li-Ion accumulator, supercapacitor, analysis, computer model.

Вступ. На сьогоднішній день в галузі транспорту значного розвитку набувають електромобілі, поступово витісняючи свої аналоги на двигуні внутрішнього згорання. В якості джерела енергії в електромобілях зазвичай використовують літій-іонні або літій-полімерні акумулятори, котрі мають високі показники питомої енергії. Одним з варіантів вибору перетворювача енергії є двигун постійного струму (ДПС) [1], а в якості регулювального пристрою – напівпровідниковий перетворювач з широтно-імпульсною модуляцією (ШІМ). Таке виконання має ряд недоліків: великий внутрішній опір акумулятора

обмежує пускову потужність транспортного засобу та зменшує ККД привода, імпульсна форма навантаження на акумулятор, яка утворюється при роботі ШІМ, та великі пускові струми скорочують термін його дії.

Для того, щоб вирішити дані проблеми необхідно зменшити внутрішній опір джерела живлення шляхом підключення паралельно до акумулятора суперконденсаторів, оскільки останні мають суттєво менший активний опір, ніж літій-іонні акумулятори, та менш чутливі до ударних струмів [2].

© М. Я. Островерхов, М. О. Реуцький, Д. Я. Трінчук. 2016

Метою роботи є оцінка ефективності використання паралельного з'єднання акумулятора і суперконденсатора для живлення електропривода транспортного засобу.

Аналіз останніх досліджень і публікацій. По суті, основним обмежуючим продуктивність електричних транспортних засобів об'єктом є акумулятор. Тому вже було проведено ряд робіт, в яких розглядалися варіанти усунення тих чи інших його недоліків.

Був запропонований варіант використання паралельно до акумулятора суперконденсатор [2]. Щоправда, в даній роботі були проведені виключно дослідження впливу суперконденсатора на акумулятор при роботі на навантаження, але не було проведення впливу такого підключення на саме навантаження.

Більш детальні дослідження системи паралельне з'єднання акумулятора та суперконденсатора – двигун були проведені в роботах [3] та [4]. Ці дослідження показали ефективність такого виду живлення для гібридних транспортних засобів. В роботах [5–7] були навіть запропоновані схеми для найбільш ефективного використання такого з'єднання. Електропривод гібридних автомобілів працює у перемінному режимі роботи, живлячись то від генератора, то від акумулятора. Такий режим роботи створює набагато більше проблем як для акумулятора, так і для двигуна, ніж робота тільки від акумулятора, тому використання суперконденсаторів там є більш необхідним.

В роботі [8] досліджений вплив використання суперконденсатора паралельно з акумулятором на двигун гіпотетичного електромобіля. Але в цій роботі була досліджена лише теоретична модель без яких-небудь прив'язок до реальних фізичних об'єктів.

Тому в даній роботі буде проведено дослідження електропривода транспортного засобу з автономним живленням на прикладі вибраного електроскутера. Створена комп'ютерна модель привода буде перевірена на проведених експериментальних дослідженнях двигуна для цього електроскутера. На базі перевіреної моделі будуть досліджені можливі робочі режими такого електроскутера із використанням суперконденсатора та без нього та зроблені висновки щодо ефективності такого рішення для транспортних засобів з автономним живленням.

Вибір об'єктів електропривода, що досліджується. Для дослідження електроприводу за транспортний засіб було вибрано електроскутер. Електроскутер – одномісний транспортний засіб, що працює на електричній тязі. За рахунок малої власної маси споживає малу кількість енергії. У зв'язку із високими масогабаритними вимогами до систем електроприводу зазвичай використовують системи з невисокою напругою для економії місця і маси акумуляторів. В якості двигунів використовують системи мотор-колесо, або компактні високошвидкісні двигуни з планетарною передачею. За базову модель електроскутера було вибрано Genata Gtle 250. Характеристики базового електроскутера:

- потужність – 1,6 кВт;
- максимальна швидкість – 55 км/год;

– максимальна відстань – 80 км при швидкості 30 км/год;

– маса – 45 кг;

– максимальне завантаження – 150 кг.

В якості електромеханічного перетворювача для привода електроскутера був вибраний електродвигун ИУС – 0,8 постійного струму, призначений для використання у якості привода вентилятора для охолодження дизеля спеціальної техніки. Основні заводські параметри двигуна наступні:

– напруга живлення – 28 В;

– корисна механічна потужність – 800 В;

– частота обертання ротора – 6500 – 7700 об/хв;

– номінальний коефіцієнт корисної дії – 0,74;

– маса – 8,7 кг.

Для отримання необхідної потужності електроскутера 1,6 кВт можливе використання двох таких двигунів, працюючих паралельно. Додаткові необхідні параметри двигуна, такі як опори та індуктивності обмоток, момент тертя були визначенні із проведеного розрахунку двигуна на базі заводських параметрів.

Для живлення електропривода, враховуючи високі вимоги з питомої енергії, енергоефективності, низького внутрішнього опору, було вибрано батарею літій-полімерних акумуляторів Polymer Lithium-ion Rechargeable Battery з наступними параметрами:

– напруга – 27 В;

– ємність – 40 А*год;

– внутрішній опір – 100 мОм;

– маса – 5,6 кг.

Дані об'єкти, а також система керування на базі перетворювача з ШІМ створюють систему електропривода, що живиться лише від акумулятора. Для того, щоб визначити, яку батарею суперконденсаторів слід використати, щоб ефективно покращити роботу даного привода, слід визначити необхідну ємність суперконденсаторів.

Розрахунок необхідної ємності батареї суперконденсаторів проводиться із допущення, що при повному розгоні електроскутера енергія батареї суперконденсаторів переходить в кінетичну енергію електроскутера та водія, при цьому напруга на акумуляторі має впасти до значення, не меншого ніж $U_p - \Delta U$, де U_p – напруга на двигуні в номінальному режимі роботи (з урахуванням падіння напруги на внутрішньому опорі акумулятора), ΔU – допустиме тимчасове «просідання» напруги.

$$U_p = U_n - I_n \cdot r_{ак} = 27 - 40 \cdot 0,1 = 23 \text{ В} \quad (1)$$

де $U_n = 27 \text{ В}$ – ЕРС акумулятора; $I_n = 40 \text{ А}$ – номінальний струм ДПС; $r_{ак} = 0,1 \text{ Ом}$ – внутрішній опір акумулятора.

Виходячи із закону збереження енергії:

$$\eta \cdot \left(\frac{2c \cdot U_1^2}{2} - \frac{2c \cdot U_2^2}{2} \right) = \frac{m \cdot v^2}{2}$$

$$c = \frac{m \cdot v^2}{2 \cdot \eta \cdot (U_1^2 - U_2^2)} = \frac{m \cdot v^2}{2 \cdot \eta \cdot (U_n^2 - (U_p - \Delta U)^2)} =$$

$$= \frac{115 \cdot 15^2}{2 \cdot 0,74 \cdot (27^2 - (23 - 0,5)^2)} = 78,5 \text{ Ф} \quad (2)$$

де $\eta = 0,74$ – ККД двигуна; $m = 45+70 = 115$ кг – маса електроскутера із середньостатистичним водієм; $v = 55$ км/год = 15 м/с – максимальна швидкість електроскутера; $\Delta U = 0,5$ В – допустиме тимчасове «просідання» напруги.

Для покращення характеристик живлення була вибрана батарея суперконденсаторів, що складається із 11-ти з'єднаних послідовно суперконденсаторів WIMA SuperCap C з наступними параметрами кожен:

- номінальна напруга – 2,5 В;
- ємність – 1200 Ф;

– внутрішній опір – 0,5 мОм;

– маса – 235 г.

Параметри батареї:

– номінальна напруга – 27,5 В;

– ємність – 109,1 Ф;

– внутрішній опір – 5,5 мОм

– маса – 2,585 кг.

Експериментальне дослідження ДПС. Для дослідження двигуна постійного струму була зібрана експериментальна установка, що зображена схематично на рис. 1.

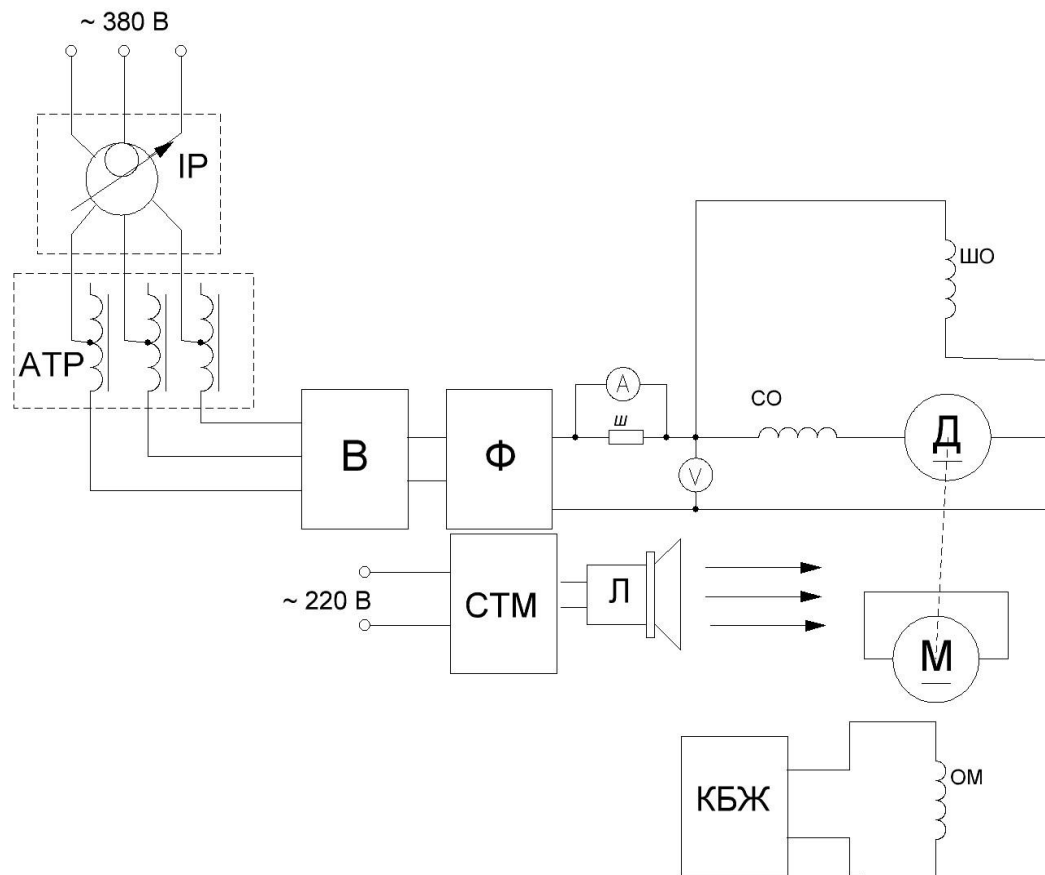


Рис. 1 – Схема експериментальної установки для дослідження двигуна постійного струму

Установка живиться трифазною мережею змінного струму 380 В. Ця напруга понижується індукційним регулятором IP до номінальної напруги входу автотрансформатора АТР – 220 В. Напруга на виході автотрансформатора, яка регулюється оператором, подається на випрямляч В, що виконаний за схемою Ларіонова, і далі йде на фільтр Ф, який являє собою паралельно включений в схему конденсатор МБГВ 1000В 100мкФ+30...10 %. Після фільтра в схему включаться двигун Д. Напруга на обмотці якоря ДПС вимірюється вольтметром V, струм обмотки якоря ДПС – амперметром А із використанням шунта Ш. Із ротором ДПС на валу суміщені диски моментоміра М. Обмотки моментоміра М живляться керованим блоком живлення КБЖ, напруга на виході якого регулюється оператором. Для вимірювання частоти обертання ротора ДПС використовувався строботометр СТМ та лампа строботометра Л.

На цій установці були проведені дослід неробочого ходу ДПС, зняті механічні та робочі характеристики ДПС. Згодом дані з цих експериментів будуть співставлені з даними досліджень комп'ютерної моделі.

Моделювання робочих режимів. Для моделювання робочих режимів в програмному пакеті Matlab Simulink буда створена модель привода електроскутера та власне ДПС. Модель привода електроскутера зображена на рис. 2. Модель складається з наступних об'єктів:

- 1 – Модель літій-полімерного акумулятора напругою 27 В та опором 0,1 Ом;
- 2 – двигун постійного струму зі змішаним збудженням;
- 3 – блок завдання постійного моменту навантаження;
- 4 – схема обчислення моменту опору, пропорційного до квадрату швидкості;

5 – модель батареї суперконденсаторів ємністю 109,1 Ф та опором 5,5 мОм;
 6 – ключ ШІМа;
 7 – зворотний діод, що замикає коло для протікання струму через обмотку якоря двигуна, коли ключ 6 розімкнений;

8 – схема зворотного зв'язку за швидкістю для завдання прогальності імпульсів ШІМа;
 9 – блок завдання швидкості руху електроскутера.

Деякі блоки та схеми виводу на екран обчислених величин не вказані на рисунку задля покращення його наочності.

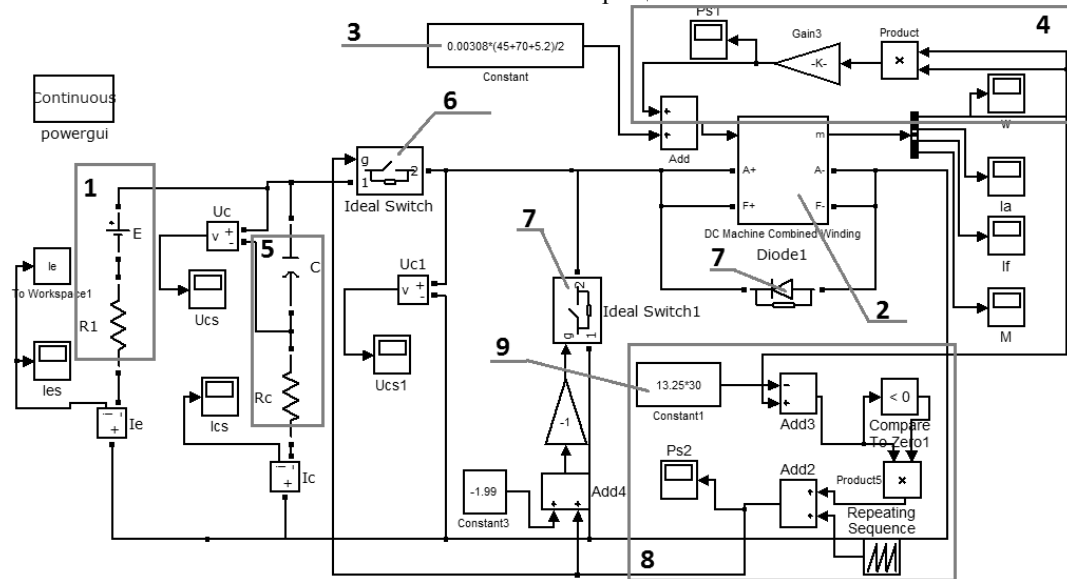


Рис. 2 – Комп'ютерна модель привода електроскутера

В даній моделі навантаження двигуна 2 складається з двох частин: постійного моменту 3, який визначається силою тертя кочення шин коліс та силою тяжіння при русі схилом, та змінного моменту 4, який визначається силою опору повітря та пропорційний до квадрату швидкості. Причому обидва ці навантаження вважаються корисними при розрахунку корисної потужності та ККД електроприводу.

Швидкість руху електроскутера регулюється ШІМом 6 за допомогою зворотного зв'язку за швидкістю 8. Необхідна величина задається блоком 9.

Суперконденсатор 5 може бути підключений паралельно до акумулятора 1 або відключений.

Співставлення результатів комп'ютерного моделювання режимів роботи двигуна з експериментальними даними. Для перевірки коректності моделі за її допомогою були проведені експерименти та зняті характеристики, аналогічні до тих, що були зняті під час реального експерименту.

Співставлення характеристики неробочого ходу зображено на рис. 3.

Середньоквадратичне відхилення за частотою обертання ротора результатів моделювання від експериментальних даних склало $\sigma_n = 7,10\%$

Співставлення механічних характеристик показано зображено на рис. 4.

Також були побудовані та співставлені робочі характеристики. Середньоквадратичні відхилення при змінній нарузі результатів моделювання від експериментальних даних склали:

- за частотою обертання ротора $\sigma_n = 4,37\%$;
- за струмом $\sigma_I = 6,30\%$;
- за споживаною потужністю $\sigma_{P1} = 6,30\%$;
- за ККД $\sigma_\eta = 9,51\%$.

Висновок: результати комп'ютерного моделювання в програмному пакеті Matlab Simulink моделі двигуна постійного струму в межах похибки, що не перевищує 10 %, співпадають з результатами аналогічних експериментів, що підтверджує правильність і точність комп'ютерної моделі.

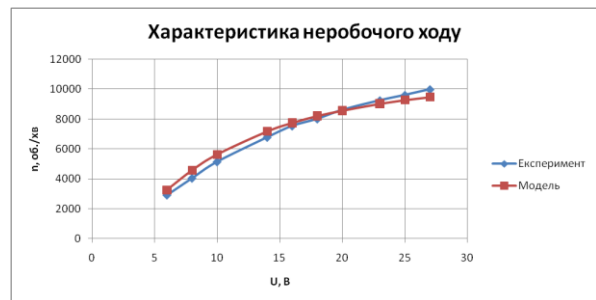


Рис. 3 – Характеристика неробочого ходу експериментальна та змодельована.

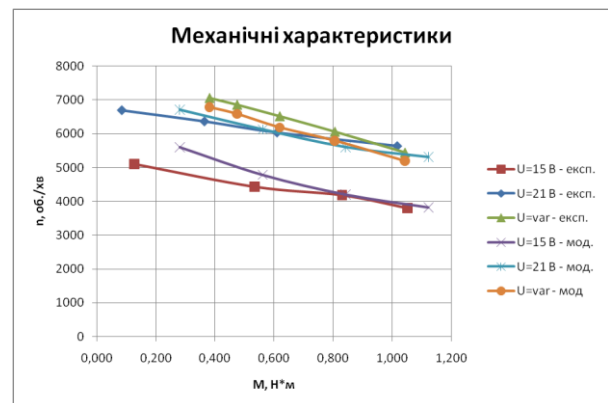


Рис. 4 – Механічні характеристики експериментальні та змодельовані

Робочі характеристики електроскутера для нормального режиму роботи. Нормальним режимом роботи визначаємо режим роботи електроскутера за нормальних безвітряних погодних умов при перевезенні людини масою 70 кг асфальтованою дорогою без схилу.

Робочими характеристиками електроскутера визначаємо залежність таких параметрів як час розгону, ККД, питома дистанція, ударний струм акумулятора та максимальний усталений струм акумулятора від швидкості руху.

Час розгону – час, за який електроскутер розганяється від нуля до заданої швидкості.

ККД – коефіцієнт корисної дії; корисною вважаємо роботу з подолання опору руху електроскутера та сили тяжіння при русі схилом.

Питома дистанція – відстань, яку може проїхати електроскутер за одиничну запасену в акумуляторі енергію.

Ударний струм акумулятора – максимальна величина струму, що миттєво протікає через акумулятор при перехідних процесах.

Максимальний усталений струм акумулятора – максимальна величина струму, що миттєво протікає через акумулятор під час усталеного режиму роботи.

Нормальний режим роботи електроскутера був промодельований та розрахований в програмному пакеті Matlab Simulink в моделі рис. 2 для різних швидкостей руху. Результати зображені на рис. 5, 6.

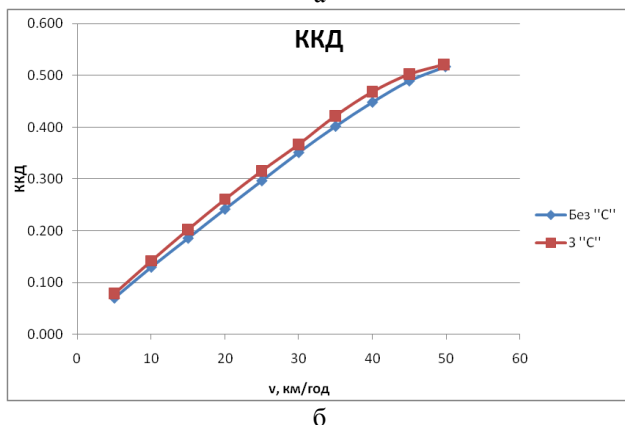
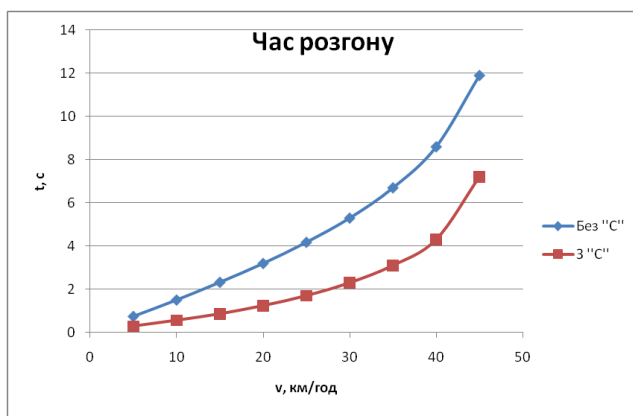


Рис. 5 – Робочі характеристики електроскутера для нормального режиму роботи із та без суперконденсатора: а – залежність часу розгону від швидкості; б – ККД від швидкості.

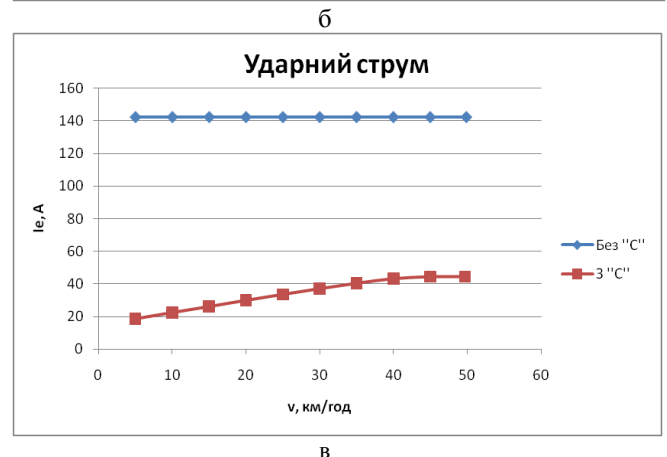
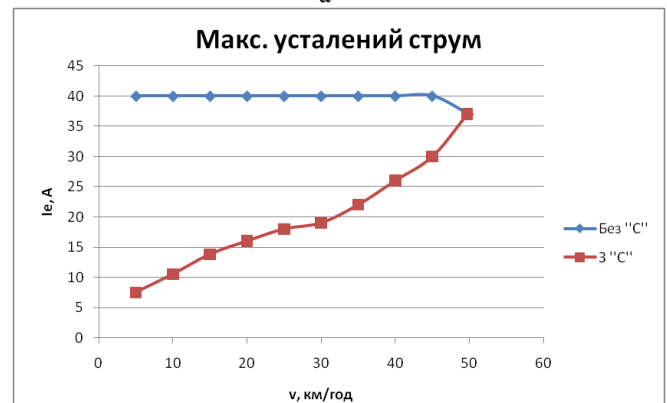
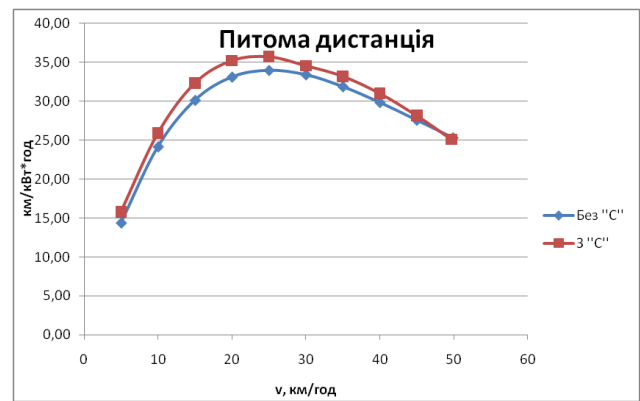


Рис. 6 – Робочі характеристики електроскутера для нормального режиму роботи із та без суперконденсатора: а – залежність питомої дистанції; б – максимального усталеного струму; в – ударного струму від швидкості

Висновок: використовуючи в електроприводі суперконденсатор паралельно із акумулятором можна досягнути ряду переваг:

- зменшення потужності, що споживається, на величину до 9,2 %;
- збільшення ККД електропривода на величину від 4 % до 12,5 % (в залежності від швидкості електроскутера);
- зменшення часу на розгін до усталеної швидкості на величину від 39 % до 63 %;
- зменшення максимального струму, що проходить через акумулятор в усталеному режимі роботи на величину до 81 %;
- зменшення максимального ударного струму через акумулятор при розгоні електроскутера на величину від 68 % до 87 %;

– збільшення шляху, який можна проїхати на одному заряді на величину до 10%.

Висновки. Створена комп'ютерна модель продемонструвала свою адекватність на проведених дослідках неробочого ходу та зі зняття механічних та робочих характеристик. Відхилення результатів комп'ютерного моделювання від експериментальних даних не перевищувало 10% в точках з найбільшою розбіжністю.

Дослідження, проведені на комп'ютерній моделі показали, що використання у джерелі живлення електропривода транспортних засобів паралельного з'єднання акумулятора та суперконденсатора надає значні переваги порівняно з роботою лише від акумулятора: покращення динамічних та енергетичних характеристик привода, обмеження та вирівнювання струмів через акумулятор, що збільшує термін служби останнього, збільшення відстані, яку може подолати транспортний засіб на одному заряді. Покращення цих показників буде відчутне навіть для такого малопотужного транспортного засобу як електроскутер.

Список літератури:

1. Yang, Z. Comparative Study of Interior Permanent Magnet, Induction and Switched reluctance Motor Drives for EV and HEV Applications [Text] / Z. Yang, F. Shang, I. P. Brown, M. Krishnamurthy // IEEE Transactions on Transportation Electrification. – 2015. – № 1 (3). – P. 245–254. doi:[10.1109/tte.2015.2470092](https://doi.org/10.1109/tte.2015.2470092)
2. Шидловский, А. К. Применение суперконденсаторов в автономном аккумулятором электротранспорте [Текст] / А. К. Шидловский, В. Б. Павлов, А. В. Попов // Технічна електродинаміка. – 2008. – № 4. – С. 43–47.
3. Pitorac, C. Using Li-Ion accumulators as traction batteries in the automotive industry. Cost reduction using ultra-capacitors [Text] / C. Pitorac // International Conference on Development and Application Systems. – 2016. – P. 212–218. doi:[10.1109/daas.2016.7492575](https://doi.org/10.1109/daas.2016.7492575)
4. Singh, A. Lead-acid battery for HEV using fuzzy controller and ultracapacitor [Text] / A. Singh, P. B. Karandikar // Biennial International Conference on Power and Energy Systems: Towards Sustainable Energy (PESTSE). – 2016. – P. 1–5. doi:[10.1109/pestse.2016.7516443](https://doi.org/10.1109/pestse.2016.7516443)
5. Liu, S. A MPC based energy management strategy for battery-supercapacitor combined energy storage system of HEV [Text] / S. Liu, J. Peng, L. Li, X. Gong, H. Lu. // 35th Chinese Control Conference. – 2016. – p. 8727-8731. doi:[10.1109/chicc.2016.7554751](https://doi.org/10.1109/chicc.2016.7554751)
6. Butterbach, S. Design of a supercapacitor-battery storage system for a waste collection vehicle [Text] / S. Butterbach, B. Vulturescu, G. Coquery, Ch. Forgez, G. Friedrich // IEEE Vehicle Power and Propulsion Conference. – 2010. – P. 1–6. doi:[10.1109/vppc.2010.5729238](https://doi.org/10.1109/vppc.2010.5729238)
7. Herrera, V. I. Optimal Operation Mode Control and Sizing of a Battery-Supercapacitor Based Tramway [Text] / V. I. Herrera, H. Gaztanga, A. Milo, T. Nieva, I. Etxeberria-Otadui // IEEE Vehicle Power and Propulsion Conference. – 2015. – P. 1–6. doi:[10.1109/vppc.2015.7352988](https://doi.org/10.1109/vppc.2015.7352988)
8. Реуцький, М. О. Застосування суперконденсаторів у приводі електромобіля на базі двигуна постійного струму з незалежним збудженням [Текст]: Міжнародна науково-технічна конференція молодих учених, аспірантів, студентів. Сучасні проблеми електроенергетичної та автоматичної / М. О. Реуцький, Д. Я. Трінчук, А. О. Дешко. – Київ, 2014.
9. Попов, С. В. Разработка математической модели электромотоцикла с комбинированными режимами электропитания [Текст] / С. В. Попов, М. Ю. Гуртовой // Восточно-Европейский журнал передовых технологий. – 2015. – № 5/8. – С. 4–8. doi:[10.15587/1729-4061.2015.50612](https://doi.org/10.15587/1729-4061.2015.50612)
10. Слипенченко, Н. И. Разработка стэнда для исследования тяговой системы электромотоцикла с суперконденсаторами [Текст] / Н. И. Слипенченко, М. Ю. Гуртовой // Восточно-Европейский журнал передовых технологий. – 2014. – № 1/8. – С. 36–40. doi:[10.15587/1729-4061.2014.19898](https://doi.org/10.15587/1729-4061.2014.19898)

Bibliography

1. Yang, Z., Shang, F., Brown, I. P., Krishnamurthy, M. (2015). Comparative Study of Interior Permanent Magnet, Induction, and Switched Reluctance Motor Drives for EV and HEV Applications. IEEE Transactions on Transportation Electrification, 1(3), 245–254. doi:[10.1109/tte.2015.2470092](https://doi.org/10.1109/tte.2015.2470092)
2. Shidlovskij, A. K., Pavlov, V. B., Popov, A. V. (2008). Primenenie superkondensatorov v avtonomnom akumuljatorom jelektrotransporte. Tehnichna elektrodinamika, 4, 43–47.
3. Pitorac, C. (2016). Using Li-Ion accumulators as traction batteries in the automotive industry. Cost reduction using ultra-capacitors. 2016 International Conference on Development and Application Systems (DAS). doi:[10.1109/daas.2016.7492575](https://doi.org/10.1109/daas.2016.7492575)
4. Singh, A., Karandikar, P. B. (2016). Lead-acid battery for HEV using fuzzy controller and ultracapacitor. 2016 Biennial International Conference on Power and Energy Systems: Towards Sustainable Energy (PESTSE). doi:[10.1109/pestse.2016.7516443](https://doi.org/10.1109/pestse.2016.7516443)
5. Liu, S., Peng, J., Li, L., Gong, X., Lu, H. (2016). A MPC based energy management strategy for battery-supercapacitor combined energy storage system of HEV. 2016 35th Chinese Control Conference (CCC). doi:[10.1109/chicc.2016.7554751](https://doi.org/10.1109/chicc.2016.7554751)
6. Butterbach, S., Vulturescu, B., Coquery, G., Forgez, C., Friedrich, G. (2010). Design of a supercapacitor-battery storage system for a waste collection vehicle. 2010 IEEE Vehicle Power and Propulsion Conference. doi:[10.1109/vppc.2010.5729238](https://doi.org/10.1109/vppc.2010.5729238)
7. Herrera, V. I., Gaztanga, H., Milo, A., Nieva, T., Etxeberria-Otadui, I. (2015). Optimal Operation Mode Control and Sizing of a Battery-Supercapacitor Based Tramway. 2015 IEEE Vehicle Power and Propulsion Conference (VPPC). doi:[10.1109/vppc.2015.7352988](https://doi.org/10.1109/vppc.2015.7352988)
8. Reucz'ky', M. O., Trinchuk, D. Ya., Dешко, A. O. (2014). Zastosuvannya superkondensatoriv u pry'vodi elektromobilja na bazi dvy'guna postijnogo strumu z nezalezny'm zbudzhennyam. Suchasni problemy` elektroenergetichny` ta avtomaty'ky`. Kyiv.
9. Попов, С. В., Гуртовой, М. Ю. (2015). Razrabotka matematicheskoj modeli jelektromobilja s kombinirovannymi rezhimami elektropitanija. Eastern-European Journal of Enterprise Technologies, 5/8, 4–8. doi:[10.15587/1729-4061.2015.50612](https://doi.org/10.15587/1729-4061.2015.50612)
10. Slipchenko, N. I., Gurtovoj, M. Ju. (2014). Razrabotka stenda dlja issledovanija tjagovoj sistemy jeletromobilja s superkondensatorami. Easter-European Journal of Enterprise Technologies, 1/8, 36–40. doi:[10.15587/1729-4061.2014.19898](https://doi.org/10.15587/1729-4061.2014.19898)

Поступила (received) 15.01.2016

Бібліографічні описи / Библиографические описания / Bibliographic descriptions

Дослідження енергоефективності нелінійного електричного кола з автономним живленням на прикладі привода електроскутера/ М. Я. Островерхов, М. О. Реуцький, Д. Я. Трінчук// Вісник НТУ «ХПІ». Серія: Механіко-технологічні системи та комплекси. – Харків : НТУ «ХПІ», 2016. – No 4(1176). – С.109–115. – Бібліогр.: 10 назв. – ISSN 2079-5459.

Исследование энергоэффективности нелинейной электрической цепи с автономным питанием на примере привода электроскутера/ Н. Я. Островерхов, М. А. Реуцкий, Д. Я. Трінчук// Вісник НТУ «ХПІ».

Серія: Механіко-технологічні системи та комплекси. – Харків : НТУ «ХПІ», 2016. – No 4(1176). – С.109–115. – Бібліогр.: 10 назв. – ISSN 2079-5459.

Research of the efficiency of a nonlinear electric circuit with independent power supply on the example of the electric scooter drive / M. Ostroverkhov, M. Reutskyi, D. Trinchuk//Bulletin of NTU “KhPI”. Series: Mechanical-technological systems and complexes. – Kharkov: NTU “KhPI”, 2016. – No 4 (1176) .– P. 109–115. – Bibliogr.: 10. – ISSN 2079-5459.

Відомості про авторів / Сведения об авторах / About the Authors

Островерхов Микола Якович – доктор технічних наук, Національний технічний університет України «Київський політехнічний інститут імені Ігоря Сікорського», завідувач кафедри "Теоретична електротехніка"; адреса: пр. Перемоги, 37, м. Київ, Україна, 03056; e-mail: n.ostroverkhov@hotmail.com

Островерхов Николай Яковлевич – доктор технических наук, Национальный технический университет Украины «Киевский политехнический институт имени Игоря Сикорского», заведующий кафедрой "Теоретическая электротехника"; адрес: пр. Победы, 37, г. Киев, Украина, 03056; e-mail: n.ostroverkhov@hotmail.com

Ostroverkhov Mykola – Doctor of Technical Sciences, National Technical University of Ukraine “Igor Sikorsky Kyiv Polytechnic Institute”, Head of Department "Electrical Engineering"; address: 37, Peremohy ave., Kyiv, 03056, Ukraine; e-mail: n.ostroverkhov@hotmail.com

Реуцький Микола Олександрович – кандидат технічних наук, Національний технічний університет України «Київський політехнічний інститут імені Ігоря Сікорського», доцент кафедри "Електромеханіка"; адреса: пр. Перемоги, 37, м. Київ, Україна, 03056; e-mail: m.reutskyi@kpi.ua

Реуцкий Николай Александрович – кандидат технических наук, Национальный технический университет Украины «Киевский политехнический институт имени Игоря Сикорского», доцент кафедры "Электромеханика"; адрес: пр. Победы, 37, г. Киев, Украина, 03056; e-mail: m.reutskyi@kpi.ua

Reutskyi Mykola – Candidate of Technical Sciences, National Technical University of Ukraine “Igor Sikorsky Kyiv Polytechnic Institute”, Associate Professor of "Electromechanics"; address: 37, Peremohy ave., Kyiv, 03056, Ukraine; e-mail: m.reutskyi@kpi.ua

Трінчук Данило Ярославович – Національний технічний університет України «Київський політехнічний інститут імені Ігоря Сікорського», аспірант кафедри "Теоретична електротехніка"; адреса: пр. Перемоги, 37, м. Київ, Україна, 03056; e-mail: dartdanyl@mail.ru

Тринчук Данило Ярославович – Национальный технический университет Украины «Киевский политехнический институт имени Игоря Сикорского», аспирант кафедры "Теоретическая электротехника"; адрес: пр. Победы, 37, г. Киев, Украина, 03056; e-mail: dartdanyl@mail.ru

Trinchuk Danylo – National Technical University of Ukraine “Igor Sikorsky Kyiv Polytechnic Institute”, graduate student "Electrical Engineering"; address: 37, Peremohy ave., Kyiv, 03056, Ukraine; e-mail: dartdanyl@mail.ru