

Список литературы: 1. Шокин И. Н., Крашенинников С. А. Технология соды / И. Н. Шокин, С. А. Крашенинников. — М.: Химия, 1975. — 288 с. 2. Хексель, Л. К. Совершенствование технологии производства кальцинированной соды на основе циклического метода / В. Ф. Корнюшко, Н. Н. Фальковский, Л. К. Хексель // Экология и промышленность - 2008. - №8, с.11-18. 3. Зайцев И. Д. Производство соды / И. Д. Зайцев, Г. А. Ткач, Н. Д. Строев. — М.: Химия, 1986. — 312 с. 4. Посторонко А. И. Исследование регенерации аммиака из фильтровой жидкости содового производства / А. И. Посторонко // Наукові праці Донецького національного технічного університету. Серія: "Хімія і хімічна технологія". Випуск 152. — Донецьк: ДонНТУ, 2009. - С. 127 – 131 5. А. с. 1428439 СССР, МПК⁴ В01F5/04, С01D7/18. Смеситель дистилляции производства кальцинированной соды / М. С. Бакиров, А. В. Воронин, П. М. Автин, Ю. И. Мальцев. – №4116565; заявл. 04.09.1986, опубл. 07.10.1988.

Надійшла до редколегії 10.05.2013

УДК 661.333

Анализ направлений усовершенствования реактора-смесителя отделения дистилляции содового производства / Филоненко Д. В., Шестопапов А. В. // Вісник НТУ «ХПІ». Серія: Нові рішення в сучасних технологіях. – Х: НТУ «ХПІ», – 2013. - № 26 (999). – С.194-198 . – Бібліогр.: 5 назв.

Аналіз напрямів удосконалення реактора-змішувача відділення дистилляції содового виробництва. У статті розглянуті проблеми виробництва соди. Розглянуті недоліки роботи змішувача розкладання хлориду амонію вапняним молоком відділення дистилляції. Проаналізовані конструкції змішувачів і шляху підвищення їх ефективності. Визначені напрями подальших досліджень.

Ключові слова: реактор, мішалка, змішувач, кальцинована сода, вапняне молоко.

Analysis of directions reactor-mixer improvement of soda production distillation department. The problems of soda production are considered in the article. The lacks of mixers work of destruction salmiac by the limewater of distillation department are considered. Constructions of mixers and way of increasing their efficiency are analyzed. Directions of further researches are certain.

Keywords: reactor, mixer, blender, soda ash, lime milk.

УДК 621.224

О. В. ПОТЕТЕНКО, канд. техн. наук, доц., НТУ «ХПІ»;
В. Э. ДРАНКОВСКИЙ, канд. техн. наук, доц., НТУ «ХПІ»;
Л. М. ЦЕХМИСТРО, канд. филос. наук, доц., НТУ «ХПІ»;
О. С. ВАХРУШЕВА, ассистент, НТУ «ХПІ»

ЧИСЛЕННОЕ ИССЛЕДОВАНИЕ ПРОСТРАНСТВЕННОГО ТЕЧЕНИЯ В ПРОТОЧНОЙ ЧАСТИ ВЫСОКОНАПОРНОГО ГИДРОАГРЕГАТА

Представлены результаты расчетного исследования пространственного потока жидкости в проточной части радиально-диагонального гидроагрегата, выполненного с помощью программного комплекса FlowVision.

Ключевые слова: гидроагрегат, проточная часть, направляющий аппарат, двухрядная лопастная система

Постановка задачи. Последние исследования в области гидромеханики и гидравлических машин [1 - 3] связано с расчетом численного моделирования пространственного потока жидкости. Это позволило сэкономить значительные средства на проведение физического эксперимента при создании новых или модификации существующих технических устройств [4]. При этом до недавнего времени область применения соответствующих методов расчета была ограничена теми классами задач, для которых они разрабатывались, а само проведение расчетов было под силу лишь разработчикам этих методов.

© О. В. ПОТЕТЕНКО, В. Э. ДРАНКОВСКИЙ, Л. М. ЦЕХМИСТРО, О. С. ВАХРУШЕВА, 2013

Одним из первых коммерческих программных пакетов универсального назначения, разработанных в России, стал программный продукт FlowVision [5]. Программный продукт FlowVision, предназначенный для численного моделирования течений жидкости, разработан и совершенствуется ООО “Тесис” (www.tesis.com.ru, www.flowvision.ru), и с 2000 года распространяется в виде коммерческой версии.

Анализ последних исследований и публикаций. Гидравлические потери в гидроагрегате состоят из потерь энергии в подводящих органах, в рабочем колесе и в отсасывающей трубе. При разработке проточной части гидроагрегата и лопастной системы рабочего колеса ставится задача на оптимальном режиме работы согласовать потоки, покидающие предыдущий элемент проточной части, с потоком, обеспечивающим минимальные потери, в последующем элементе, включая лопастную систему рабочего колеса. Кроме того, каждый элемент проточной части должен иметь оптимальную форму, обеспечивающую минимум потерь в самом этом элементе. Вышеизложенное реализуется на практике, но на режимах отличных от оптимального нельзя гарантировать ни согласования между собой различных элементов проточной части, ни минимума потерь в каждом из них [6].

Расширение области эксплуатации, возможно с применением многорядных лопастных систем, разворот которых осуществляется по комбинаторной зависимости регулируемых лопастей, обеспечивающей максимально возможное согласование

элементов проточной части (рис.1). В качестве механизма поворота выходных элементов используется механизм поворота, применяемый на диагональных рабочих колесах. Рабочий процесс радиально-диагонального гидроагрегата (РОД) основан на комбинаторной трехэлементной зависимости, согласующей открытие направляющего аппарата расположенного перед рабочим колесом РОД гидроагрегата с разворотом лопаток промежуточного направляющего аппарата и углом разворота лопастей диагонального колеса, направленной на минимизацию потерь напора при различных режимах эксплуатации РОД гидроагрегата. В соответствии с комбинаторной зависимостью общий напор РОД гидроагрегата срабатывается на радиально-осевой лопастной ступени и на диагональной, обеспечивая при этом, путем изменения соотношений срабатываемых напоров и мощностей на каждой ступени по комбинаторной зависимости, минимума потерь суммарно срабатываемого напора.

Применение гидроагрегата оснащенных рабочим колесом с двухрядной лопастной системой с поворотными

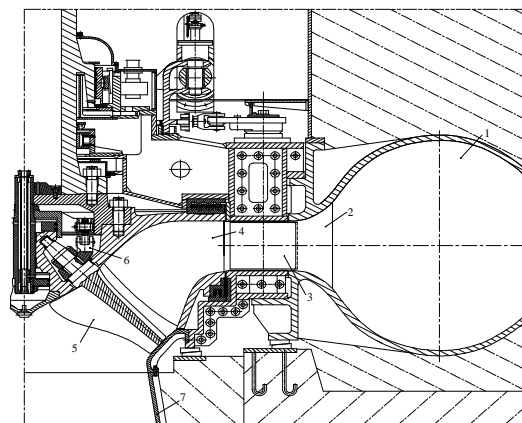


Рис. 1 – Высоконапорный радиально-диагональный гидроагрегат: 1 – спиральная камера; 2- статор; 3- направляющий аппарат; 4 – радиально-осевое рабочее колесо; 5- диагональное рабочее колесо; 6- механизм поворота лопастей диагонального рабочего колеса

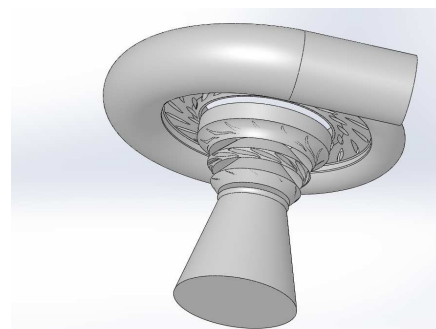


Рис. 2 – Общий вид исследуемой проточной части РОД гидроагрегата

лопастями второго ряда, и содержащих дополнительный направляющий аппарат, расположенный между двумя лопастными системами рабочего колеса, позволяет расширить диапазоны эксплуатации высоконапорных гидротурбин по напорам и расходам (мощности), повысить надежность, энергокавитационные показатели, снизить уровень нестационарности потока, уменьшить циркуляционные и другие виды потерь на режимах работы отличных от оптимального, и обеспечить более высокую пропускную способность гидротурбин.

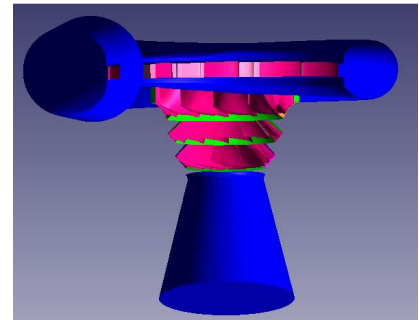


Рис. 3 - Трехмерная модель РОД400 гидроагрегата

Геометрия расчетной области проточной части РОД гидроагрегата была выполнена в SolidWorks (рис. 2) и импортирована с помощью интерфейса в программу в виде трехмерной модели проточной части (рис. 3).

Выбор математической модели. Расчет течения жидкости в современных программных продуктах выполняется путем численного решения системы уравнений, описывающих наиболее общий случай движения жидкой среды. Таковыми являются уравнения Навье – Стокса (1) и неразрывности (2):

$$\frac{\partial}{\partial t}(\rho u_i) + \frac{\partial}{\partial x_j}(\rho u_i u_j) = -\frac{\partial p}{\partial x_i} + \frac{\partial}{\partial x_j} \left[\mu \left(\frac{\partial u_i}{\partial x_j} + \frac{\partial u_j}{\partial x_i} \right) \right] + f_i, \quad (1)$$

$$\frac{\partial \rho}{\partial t} + \frac{\partial}{\partial x_j}(\rho u_j) = 0. \quad (2)$$

Здесь использована сокращенная запись уравнений, $i, j = 1 \dots 3$, предполагается суммирование по одинаковым индексам, x_1, x_2, x_3 – оси координат, t – время. Член f_i выражает действие массовых сил.

В этой системе из 4 уравнений независимыми искомыми параметрами являются 3 компоненты скорости u_1, u_2, u_3 и давление p . Плотность ρ жидкости, а также газа при скоростях до 0.3 числа Маха, полагается величиной постоянной.

Течения во вращающихся рабочих органах гидромашин рассматриваются в относительной системе отсчета, при этом член f_i в правой части уравнений (1) выражает действие центробежных и кориолисовых сил:

$$\vec{f}_i = -\rho(2\vec{\omega} \times \vec{u} + \vec{\omega} \times (\vec{\omega} \times \vec{r})), \quad (3)$$

где $\vec{\omega}$ – угловая скорость вращения, \vec{r} – радиус-вектор (модуль которого равен расстоянию от данной точки до оси вращения).

В качестве граничных условий принимается условие прилипания на всех твердых стенках (скорость равна нулю), распределение всех составляющих скорости во входном сечении, и равенство нулю первых производных (по направлению течения) составляющих скорости в выходном сечении.

Течения в гидромашинах, как правило, являются турбулентными. Непосредственное моделирование турбулентных течений путем численного решения уравнений Навье – Стокса, записанных для мгновенных скоростей, все еще является крайне затруднительным, а кроме того, интерес представляют, не мгновенные, а осредненные по времени значения скоростей. Таким образом, для анализа турбулентных течений вместо уравнений (1) используют уравнения Рейнольдса (4), уравнения неразрывности и уравнения энергии (5):

$$\frac{\partial}{\partial t}(\rho \bar{u}_i) + \frac{\partial}{\partial x_j}(\rho \bar{u}_i u_j) + \frac{\partial}{\partial x_j}(\rho \overline{u'_i u'_j}) = -\frac{\partial p}{\partial x_i} + \frac{\partial}{\partial x_j} \left[\mu \left(\frac{\partial \bar{u}_i}{\partial x_j} + \frac{\partial \bar{u}_j}{\partial x_i} \right) \right] + f_i, \quad (4)$$

где $\bar{u}_1, \bar{u}_2, \bar{u}_3$ – осредненные по времени значения скоростей,
 $\overline{u'_1}, \overline{u'_2}, \overline{u'_3}$ – пульсационные составляющие скоростей.

$$\frac{\partial}{\partial t} \left(\frac{V^2}{2} \right) dt + d \left(\frac{p}{\rho} + \rho \cdot z + \frac{V^2}{2} \right) = \bar{V} dt \cdot \bar{f} = 0 \quad (5)$$

Для замыкания этой системы уравнений применена двухпараметрическая k-ε модель турбулентности. Связь между тензором турбулентных напряжений и осредненными параметрами потока устанавливается на основе модели турбулентной вязкости Буссинеска. Для нашей задачи расчета РОД гидроагрегаты для всех трех расчетных областей (подвод, лопастная система1, промежуточный направляющий аппарат, лопастная система 2, отсасывающая труба) была задана модель расчета с названием «Несжимаемая жидкость» [7].

Результаты расчетного исследования. Расчетные исследования выполнены для пяти открытий н.а. В результате расчетных исследований данной проточной части получены поля скоростей, статического и полного давлений в области подвода первой ступени, н.а. второй ступени, рабочих колес радиально-осевого и диагонального типа. Для каждого из элементов подводящей части первой ступени рассчитаны потери энергии и коэффициенты сопротивлений. Потери энергии находились как разность полных давлений в характерных сечениях элементов проточной части, а коэффициенты сопротивлений в соответствии с теорией подобия определялись по формуле $K_h = \frac{g \cdot h \cdot D^4}{Q^2}$.

На рис. 4-8 представлены распределение скоростей и давлений в меридиональной плоскости и плоскости перпендикулярно оси вращения проточной части высоконапорного гидроагрегата с двухрядной лопастной системой.

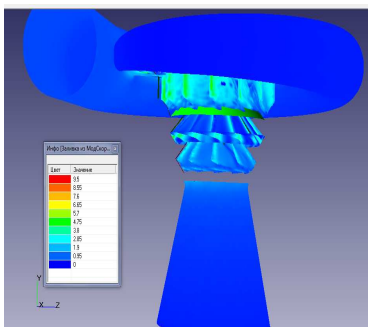


Рис. 4 - Распределение скорости в меридиональной плоскости РОД400

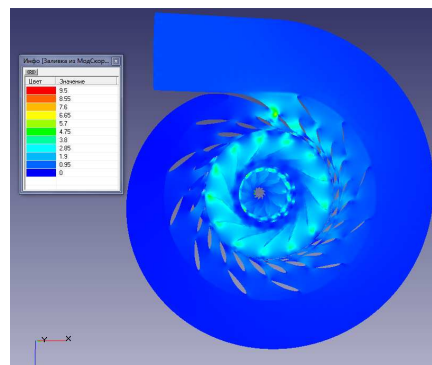


Рис. 5 - Распределение скорости в подводящих элементах гидроагрегата

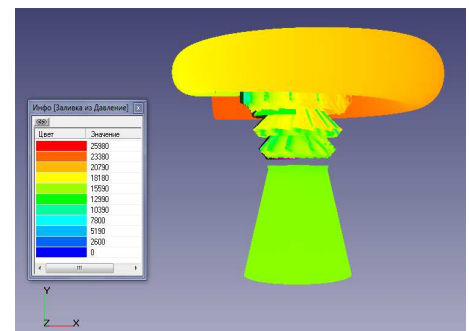


Рис.6 - Распределение статического давления в меридиональной плоскости гидроагрегата РОД400

Потери энергии в подводящих элементах проточной части первой ступени гидроагрегата были определены с помощью комплексов программ ЦКТИ, FlowVision и CFX-TASCflow. Потери энергии в решетке н.а. полученные при помощи двумерного метода расчета течения жидкости находились как сумма потерь энергии различных категорий потерь (профильных, ударных, кромочных и концевых).

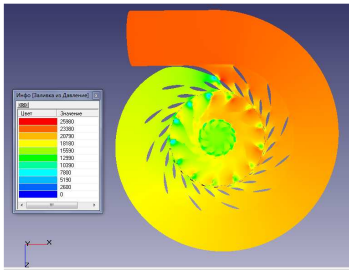


Рис. 7 - Распределение статического давления в подводящих элементах гидроагрегаты

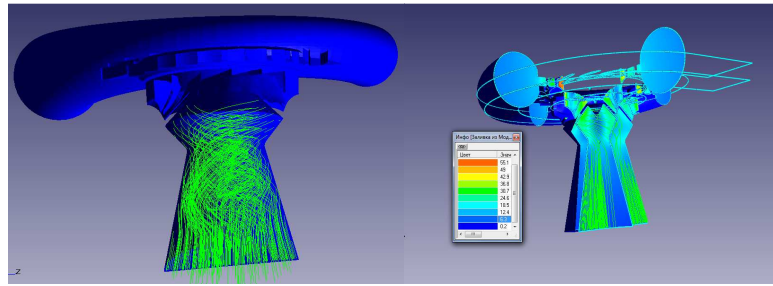


Рис. 8 - Линии тока за рабочим колесом в проточной части РОД400

На рис. 9 представлены графики изменений коэффициентов сопротивлений подводящей части первого лопастного ряда от относительного открытия н.а. $a_{отн} = a_0/D_0$ рассчитанных при помощи двумерных и трехмерных методов расчета [8].

На рис. 9 представлены графики изменений коэффициентов сопротивлений в подводе от относительного открытия $a_{отн} = a_0/D_0$ рассчитанных при помощи двумерных и трехмерных методов расчета.

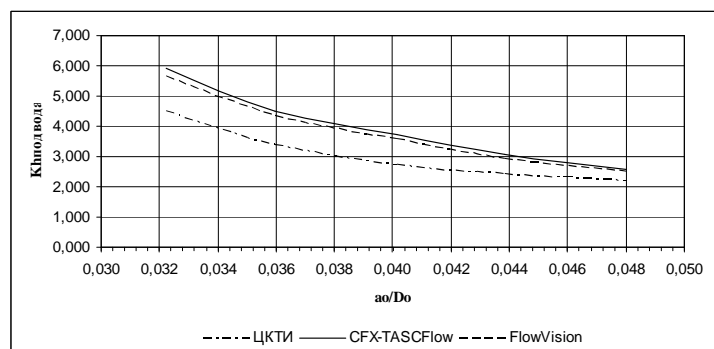


Рис. 9 – Сравнение расчетных значений коэффициентов сопротивлений н.а. первой ступени гидроагрегаты

Коэффициенты сопротивлений подвода, рассчитанные по двумерному методу, меньше коэффициентов сопротивлений полученных по программам CFX-TASCflow и FlowVision и эта разница уменьшается с увеличением открытия н.а. от 1.5 на малых открытиях до 0.4 на оптимальном.

Вывод. Проведено численное исследование течения жидкости в проточной части гидроагрегаты, в ходе которого получены гидродинамические характеристики потока с использованием программного комплекса FlowVision, в основу которого положены фундаментальные законы гидродинамики: уравнение закона сохранения массы, уравнение движения жидкости, что вместе с корректным назначением начальных и граничных условий обеспечивает обоснованность результатов численного исследования.

Выполненные расчетные исследования течения жидкости и коэффициентов сопротивлений в элементах проточной части РОД гидроагрегата с помощью комплекса программы FlowVision позволили получить информацию о структуре потока и уточнить коэффициенты сопротивлений отдельных элементов проточной части данной гидроагрегаты.

Целесообразным является дальнейший расчет по исследованию пространственного потока в проточной части гидроагрегата и взаимного влияние ее элементов.

Список литературы: 1. *Ruprecht A.* Unsteady Flow Simulation in Hydraulic Machinery // Task Quarterly – 2002. – Vol. 6, No 1. – P. 187-208. 2. *Косторной С. Д.* Математическое моделирование течения жидкости в лопастных гидромашинах с целью определения их гидродинамических характеристик для анализа и проектирования: Автореф. дисс. док. техн. наук. – Харьков: ХПИ, 1992. – 35с. 3. *Солодов В. Г.* Теоретичні основи математичного моделювання аеродинамічної взаємодії турбінного

ступеня з підвідними та відвідними пристроями проточної частини / Автореф. дис... док. техн. наук. – Харків: ХДАДТУ, 1995. – 38с. **4.** *Аксенов А. А., Гудзовский А. В.* Программный комплекс FlowVision для решения задач аэродинамики и тепломассопереноса методами численного моделирования // Третий съезд Ассоциации инженеров по отоплению, вентиляции, кондиционированию воздуха, теплоснабжению и строительной теплофизике (АВОК), 22-25 сент. 1993, Москва, Сб. докладов, С. 114-119. **5.** *Бараишков, С.* FlowVision — Современный инженерный инструмент в исследовании газодинамических характеристик компрессоров (часть 1) [Текст] / *Бараишков С., Шмелев В. В.* // САПР и графика. – Москва, 2004, №12. – С. 44–48. **6.** *Потетенко О. В., Дранковский В. Э., Ковалев С. М.* Тенденции продвижения горизонтальных прямооточных и вертикальных радиально-осевых гидроагрегат на высокие напоры с широким диапазоном эксплуатации. // Вестник СумГУ – Сумы, 2010. №3, – С.125-135. **7.** *Кочевский А. Н.* Расчет внутренних течений в каналах с помощью программного продукта FlowVision / А. Н. Кочевский // Вестник Сумского университета. – Сумы, 2004. – 2(61). – С. 25–36. **8.** *Сухоребры П. Н., Барлит В. В., Дранковский В. Э., Рао В. С., Харвани Л. К.* Характеристики пространственного турбулентного потока и потери энергии в элементах проточной части гидроагрегаты РО500.// Пробл. машиностроения. 2004. – т.7, № 3, – С.13-20.

Надійшла до редколегії 15.05.2013

УДК 621.224

Численное исследование пространственного течения в проточной части высоконапорного гидроагрегата / Потетенко О. В., Дранковский В. Э., Вахрушева О. С., Цехмистро Л. М. // Вісник НТУ «ХП». Серія: Нові рішення в сучасних технологіях. – Х: НТУ «ХП», – 2013. - № 26 (999). – С.198-203 . – Бібліогр.: 8 назв.

Надані результати розрахункового дослідження просторового потоку рідини в проточній частині радіально-діагональної гідротурбіни, виконаного за допомогою програмного комплексу FlowVision.

Ключові слова: гідроагрегат, проточна частина, направляючий апарат, дворядна лопатова система

The results of calculated studies of the 3D flow of the fluid in the flow of hydraulic radial-diagonal, with use of the complex FlowVision.

Keywords: hydropower unit, water passage, guide vane, blade-row system

УДК 621.311.25:556.55

Н. В. БЕЙНЕР, аспірант, СНУЯЭиП, Севастополь;

П. С. БЕЙНЕР, аспірант, СНУЯЭиП, Севастополь

АНАЛИЗ ОСОБЕННОСТЕЙ ФОРМИРОВАНИЯ ГИДРОТЕРМИЧЕСКОГО РЕЖИМА В ПРУДЕ – ОХЛАДИТЕЛЕ ЗАПОРЖСКОЙ АЭС

В работе проанализированы гидравлические процессы, возникающие при выпуске подогретой воды в пруд-охладитель ЗАЭС. Представлены результаты расчета температурной стратификации в водоеме.

Ключевые слова: АЭС, водоем-охладитель, гидротермический режим, температурная стратификация.

Введение. Охлаждающая способность гидроохладителей оказывает непосредственное влияние на вакуум в конденсаторах турбин и, следовательно, на уровень эффективности работы энергоблоков АЭС [1]. В связи с ограниченностью запасов пресной воды и для разумного ее использования на крупных АЭС применяют только системы обратного водоснабжения с охлаждением воды в прудах-охладителях, как например, на Запорожской АЭС (ЗАЭС). Водоем-охладитель является регулятором поверхностного стока и обеспечивает обратное

© Н. В. БЕЙНЕР, П. С. БЕЙНЕР, 2013