

УДК 661.41

С. А. ГРИНЬ, канд. техн. наук, доц., НТУ «ХПИ»;
О. Н. ФИЛЕНКО, канд. техн. наук, доц., НТУ «ХПИ»;
В. В. ЯКИБЧУК, студент, НТУ «ХПИ»

ИСПОЛЬЗОВАНИЕ УСТАНОВКИ КИПЯЩЕГО СЛОЯ ДЛЯ СУШКИ ПОВАРЕННОЙ СОЛИ

В данной статье на основании проведенного анализа литературных источников рассмотрены технологии сушки поваренной соли в зависимости от способа подвода тепла к высушиваемому материалу. Сделаны обоснованные выводы о рациональности использования установки кипящего слоя для сушки поваренной соли.

Ключевые слова: сушка, сушилка, кипящий слой, поваренная соль, топка, конвективная сушка.

Введение

В последнее время в нашей стране промышленность, будь это пищевая, химическая, металлургическая и т.п. существенно зависит от колебания и постоянного увеличения цен на энергоносители. Постоянно повышается себестоимость продукции, препятствуя, таким образом, ее конкурентоспособности. С этой проблемой столкнулся как мелкий предприниматель, так и крупные заводы и фабрики. Поэтому вся современная деятельность научных подразделений направлена на рационализаторские методы экономии энергоносителей и усовершенствования существующего оборудования.

Так, на определенном этапе производства поваренной соли возникает необходимость ее сушки для окончательного удаления влаги и получения сухих кристаллов, которые мы привыкли видеть у себя дома. Для этого необходимо выбрать наиболее подходящий сушильный аппарат, на что влияют сами свойства поваренной соли.

Сушка и ее виды

Согласно [1], сушкой называется процесс удаления влаги из веществ (обычно твердых тел) путем ее испарения и отвода образующихся паров. Удаление влаги из твердых и пастообразных материалов позволяет удешевить их транспортировку, придать им необходимые свойства (например, уменьшить слеживаемость удобрений), а также уменьшить коррозию аппаратуры и трубопроводов при хранении или последующей обработке этих материалов.

Согласно [9], размер кристаллов поваренной соли высшего и первого сортов составляет 0,8 мм и 1,2 мм соответственно, однородность размера кристаллов составляет 95 – 100 %.

Цель сушки: уменьшение веса, увеличение прочности, повышение теплоты сгорания, сохранение качества материала на продолжительное время.

В химических производствах, как правило, применяется искусственная сушка материалов в специальных сушильных установках, так как естественная сушка на открытом воздухе – процесс слишком длительный.

По способу подвода тепла к высушиваемому материалу различают следующие виды сушки:

- 1) конвективная сушка – путем непосредственного соприкосновения высушиваемого материала с сушильным агентом, в качестве которого обычно используют нагретый воздух или топочные газы (как правило, в смеси с воздухом);
- 2) контактная сушка – путем передачи тепла от теплоносителя к материалу через разделяющую их стенку;
- 3) радиационная сушка – путем передачи тепла инфракрасными лучами;
- 4) диэлектрическая сушка – путем нагревания в поле токов высокой частоты;
- 5) сублимационная сушка – сушка в замороженном состоянии при глубоком вакууме. По способу передачи тепла этот вид сушки аналогичен контактной, но своеобразие процесса заставляет сублимационную сушку выделять в особую группу.

Аналитический обзор литературы и выбор технологии сушки

Авторами одного из патентов [2] была предложена непрерывно действующая вакуумная ленточная сушилка для сыпучих материалов. Целью изобретения является уменьшение габаритов и снижение энергозатрат.

Поставленная цель достигается тем, что в непрерывно действующей вакуумной ленточной сушилке для сыпучих материалов, включающей корпус с системой вакуумирования и удаления водяных паров и смонтированным внутри него ленточным конвейером, термоэлементы, загрузочное и разгрузочное устройства, конвейер снабжен внутренней и внешней лентами, имеющими общий ведущий барабан и разные поворотные ролики, причем внешняя лента огибает разгрузочный барабан, а один из ее поворотных роликов выполнен решетчатым и снабжен внутри накопителем влажного материала. Преимущества предлагаемой сушилки: уменьшение размеров рабочей сушильной камеры и всей установки; снижение металлоемкости; снижение энергозатрат при сушке продукта на верхней и нижней ветвях конвейера одними и теми же излучателями.

Согласно источника [3], предложена сушилка конвективной сушки сыпучих материалов. Задача, которую поставил перед собой разработчик новой сушилки для сыпучих материалов, состояла в создании такой сушилки, которая позволила бы увеличить производительность сушки сыпучих материалов, повысить ее эффективность, а также увеличить надежность эксплуатации, упростив при этом конструкцию.

Сушилка состоит из сушильных камер с поярусно размещенными друг над другом деками и систему теплопровода. Пересыпание материала на ниже размещенную деку производится через отверстия с помощью ворошителей, снабженных лопатками и укрепленных на центральном валу.

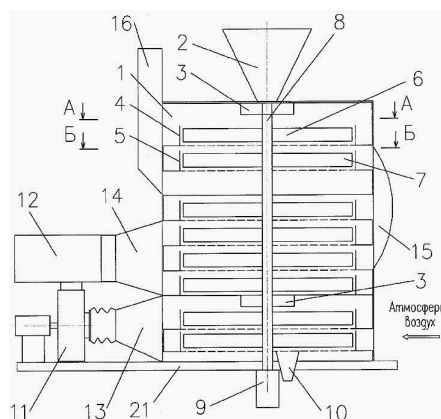


Рис. 1 - Сушилка сыпучих материалов: 1 – сушильная камера; 2 – бункер; 3 – дозаторы-шлюзы; 4 – периферийные деки; 5 – центральные деки; 6, 7 – ворошители; 8 – вал; 9 – привод; 10 – склиз; 11 – вентилятор; 12 – теплогенератор; 13 – нижний воздуховод; 14, 15 – воздуховод; 16 – верхний воздуховод; 17 – платформа

Отверстия для пересыпания материала расположены с чередованием у периферийной части деки и у центральной части деки. Лопатки ворошителей установлены с возможностью перемещения ими материала по имеющим равные площади кольцевым трекам от центральной части деки к периферийной и обратно на ниже размещенной деке.

Конструкция сушилки позволяет интенсивно перемешивать сыпучие материалы в процессе сушки, а также перемещать их по более короткому пути – по радиусу деки от ее центральной части к периферии и обратно на ниже размещенной деке.

Благодаря предлагаемой конструкции, представленной на рис. 1, сушилки для сыпучих материалов увеличивается производительность сушки, повышается ее эффективность, а также увеличивается надежность эксплуатации самой сушилки. При этом упрощается конструкция сушилки для сыпучих материалов, достигается рекуперация тепла, а это повышает экономичность сушки.

Авторами [4] разработана циклическая сушилка для сыпучих материалов, в которой перемещение высушиваемого материала осуществляется потоком подогретой газообразной среды. Техническим результатом является интенсификация процесса сушки, снижение энергозатрат и повышение съема влаги за один проход продукта через сушилку.

Циклическая сушилка содержит воздухонагреватель с нагревательными элементами, секционную сушильную камеру с патрубками загрузки и выгрузки материала и горизонтальную решетку. Каждая секция сушильной камеры снабжена регулируемой по высоте перегородкой. Под горизонтальной решеткой установлен воздухоподающий короб. При этом нагревательные элементы рассредоточены по длине воздухоподающего короба и располагаются в зоне горизонтального участка сушки и под зоной восходящего взвешенного слоя. Сушилка снабжена дополнительной заслонкой для регулирования подачи материала в разгрузочном бункере, отличающаяся тем, что нагревательные элементы рассредоточены также по высоте воздухоподающего короба и установлены с обеспечением контакта с решеткой снизу.

Разработана сушилка для сыпучих материалов [5] «Вьюга». Задачей предлагаемого изобретения является повышение коэффициента использования тепла сушильного агента, интенсивности сушки и расширение технологических возможностей.

Сушилка содержит камеру с загрузочным и разгрузочным коробами, установленную внутри камеры подъемную трубу, перфорированную рядами отверстий, прикрытых наклонными козырьками. В днище сушильной камеры соосно подъемной трубе установлено сопло с некоторым зазором и возможностью регулирования этого зазора.

Поярусно расположение сушильных камер с последовательным движением сушильного агента в камерах снизу вверх из одной подъемной трубы в другую, а высушиваемого материала сверху вниз из одной камеры в другую позволяет

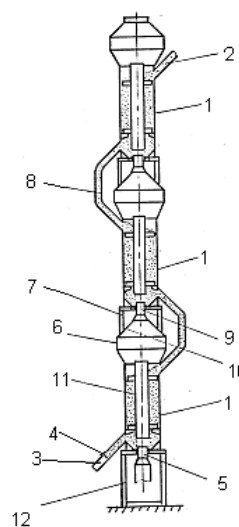


Рис. 2 - Сушилка «Вьюга»: 1 – сушильная камера; 2 – загрузочный короб; 3 – разгрузочный короб; 4 – днище; 5 – сопло; 6 – диффузно-конфузорный осадитель; 7 – проставка; 8 – перепускной короб; 9 – промежуточная оплата; 10 – конфузор; 11 – подъемная шуба; 12 – основание

максимально использовать тепло сушильного агента. Эскиз сушилки представлен на рис. 2.

Согласно источника [6], предложена СВЧ-установка для сушки сыпучих материалов, представленная на рис. 3. Технической задачей изобретения является обеспечение максимального рассеивания СВЧ-энергии по объему сушильной камеры, равномерности влагоудаления из обрабатываемого материала и повышение эффективности сушки. Это достигается тем, что в СВЧ-установке, содержащей корпус, сушильную камеру, СВЧ-излучатель в виде двух меандровых линий, установленный с возможностью вращения вокруг своей оси, крышку, согласователи, привод, цилиндрический экран с отверстиями, блок для подачи воздуха, соединенный с полостью между корпусом и экраном, новым является то, что экран выполнен в виде ребристого отражателя с треугольными ребрами, выполненными по окружности экрана, имеющими глубину $\lambda/8$ и расстояние между гребнями $\lambda/4$, а полость между корпусом и экраном разделена на четное количество чередующихся каналов для подвода и отвода воздуха.

Сыпучий материал, находящийся в сушильной камере при работе СВЧ-генератора подвергается воздействию СВЧ-излучения. Электромагнитная волна, исходящая от излучателя, пройдя через продукт, отражается от экрана. Использование треугольных ребер по окружности экрана обеспечивает максимальное рассеивание электромагнитной волны. Одновременно через патрубок подается воздух, который проходя через слой материала, поглощает испаряемую влагу.

Для непрерывной сушки поваренной соли, согласно [8], может быть использована барабанная сушилка, приведенная на рис. 4. Барабанная сушилка имеет цилиндрический сварной барабан, установленный с небольшим наклоном к горизонту и опирающийся с помощью бандажей на ролики. Барабан приводится во вращение электродвигателем через зубчатую передачу с помощью венца. Материал подается в барабан питателем и поступает на внутреннюю насадку, расположенную вдоль почти всей длины барабана. Насадка обеспечивает равномерное распределение и хорошее перемешивание материала.

В качестве сушки можно так же использовать терморadiационную сушильную установку, которая позволит повысить интенсивность процесса сушки и снизить энергозатраты. В данной сушильной установке (рис. 5), содержащей сушильную камеру, транспортер для подачи изделий, газовые инфракрасные излучатели, расположенные по обе стороны транспортера, патрубки для удаления отработанных газов.

Газовые инфракрасные излучатели установлены в чередующемся порядке, что

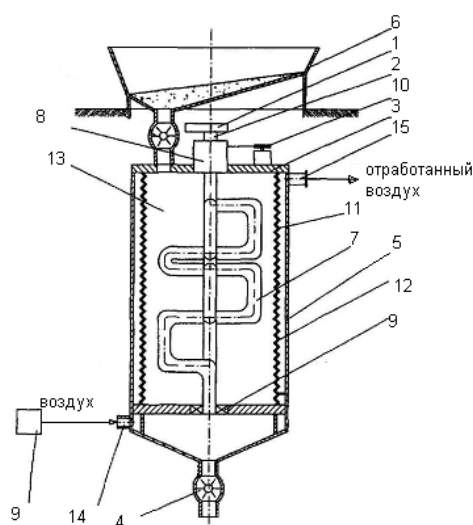


Рис. 3 - СВЧ-установка для сушки сыпучих материалов: 1 – СВЧ-генератор; 2 – излучатель; 3 – крыша; 4 – дозатор; 5 – корпус; 6 – загрузочный бункер; 7 – излучатель; 8 – согласователь; 9 – блок подачи воздуха; 10 – привод; 11 – экран; 12 – отверстия; 13 – сушильная камера; 14 – патрубки для подвода

обеспечивает установление осциллирующего температурного режима при сушке, снижающего энергозатраты.

Таким образом, обеспечивается более мягкий режим сушки, предотвращается перегрев материала и тем самым достигается высокое качество материала. В верхней части каждого из газовых инфракрасных излучателей подключен патрубок для отвода продуктов сгорания, соединенный с автономным дымососом, а в нижней части сушильной камеры расположены сопла для подачи продуктов сгорания.

Это позволяет использовать тепло дымовых газов для дополнительной сушки материала, что приводит к улучшению качества сушки и снижению энергозатрат. Подключение патрубка к верхней части каждого излучателя для отвода продуктов сгорания, соединенного с дымососом, и расположение в нижней части сушильной камеры сопел для подачи

продуктов сгорания, во-первых, создает интенсивный конвективный подвод теплоты к изделиям в результате скоростного обдува изделий продуктами сгорания, истекающими из сопел, что интенсифицирует тепломассообмен, увеличивает скорость отвода паров, а следовательно, ускоряет процесс сушки. Во-вторых, конвективный подвод теплоты к материалу позволяет снизить температуру отработанных продуктов сгорания на выходе из сушильной камеры, полезно использовать их теплоту, что в результате повышает эффективность установки. Установка на каждый излучатель автономного дымососа позволяет обеспечивать равномерное распределение продуктов сгорания в сушильной камере, и таким образом обеспечивается возможность управлять режимом сушки по длине камеры.

Для интенсификации процесса сушки применяется метод сушки в псевдооживленном слое, по внешнему виду напоминающем кипящую жидкость, поэтому его часто называют кипящим слоем. Псевдооживление осуществляется с помощью продувания газа с определенной скоростью через решетку, на которой лежит дисперсный материал. Сначала материал разрыхляется, а затем переходит в псевдооживленное состояние, все частицы в сушилке омываются газом и интенсивно перемешиваются. Перемешивание частиц в кипящем слое и их соударение между собой вызывают турбулизацию газа, омывающего частицы, что способствует интенсификации теплообмена и массообмена.

По конструктивному признаку все применяющиеся сушилки с кипящим слоем делятся на две группы: однокамерные и многокамерные.

Однокамерные сушилки наиболее просты в конструктивном и эксплуатационном отношении, обладают высокими экономическими показателями, легко поддаются автоматизации.

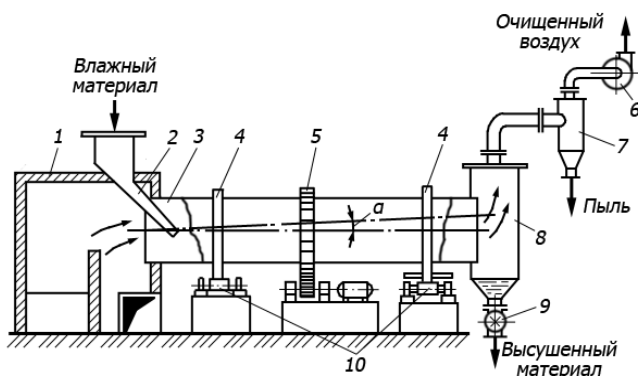


Рис. 4 - Схема барабанной сушилки: 1 – топка; 2 – бункер; 3 – барабан; 4 – бандаж; 5 – зубчатое колесо; 6 – вентилятор; 7 – циклон; 8 – приемный бункер; 9 – шлюзовый питатель; 10 – опорные ролики

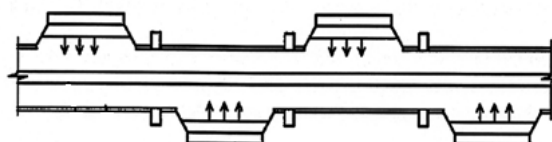


Рис. 5 - Терморрадиационная сушильная установка

Это наиболее распространенный тип промышленных сушилок. Недостатком некоторых конструкций является неравномерная обработка материала, обусловленная широким спектром времен пребывания отдельных частиц в зоне сушки. Этот недостаток может быть уменьшен организацией направленного движения слоя материала.

Многокамерные сушилки могут быть с последовательным движением материала и подачей свежего теплоносителя в каждую камеру и ступенчато-противоточные, с движением материала и газа противотоком друг к другу. Многоступенчатые сушилки обеспечивают более равномерное высушивание материала.

Одной из задач процесса сушки является интенсификация процесса и улучшение эксплуатационных характеристик установки за счет активизации гидродинамического режима.

Решение проблемы интенсификации процесса сушки

Задача решается следующим образом. В установке кипящего слоя, представленной на рис. 6, содержащей корпус с газораспределительной решеткой, разделенный на камеры вертикальными перегородками с переточными окнами.

Первая из камер подключена к загрузочному устройству, а последняя – разгрузочному, причем к каждой камере подсоединены индивидуальные газоподводящий и отводящий патрубки для теплоносителя.

Согласно предлагаемому техническому решению первая камера выполнена цилиндрической и дополнительно снабжена мешалкой, расположенной над решеткой. Это обеспечивает интенсивное перемешивание, равномерное и устойчивое псевдооживление гранулированных и дисперсных материалов.

Последующие прямоугольные камеры выполнены с закругленными углами, что исключает образование застойных зон, причем газораспределительная решетка каждой последующей камеры расположена ниже предыдущей.

После кристаллизации поваренной соли из растворов получают кристаллы однородного типа, размеры которых не превышают 1,1 – 1,2 мм, что идеально подходит для рабочих параметров установки кипящего слоя.

Выводы

Таким образом, рассмотрев предлагаемые конструкции сушилок, можно сделать вывод, что основным недостатком непрерывно действующей вакуумной ленточной сушилки является громоздкость и сложность в обслуживании из-за возможных растяжений ленты; сушилка «Вьюга» характеризуется повышенным шумом и сложностью монтажа, СВЧ-установка для сушки сыпучих материалов – дорогостоящая изготовления. Недостатком терморadiационной сушилки является неравномерный износ рабочих поверхностей, а барабанная сушилка отличается

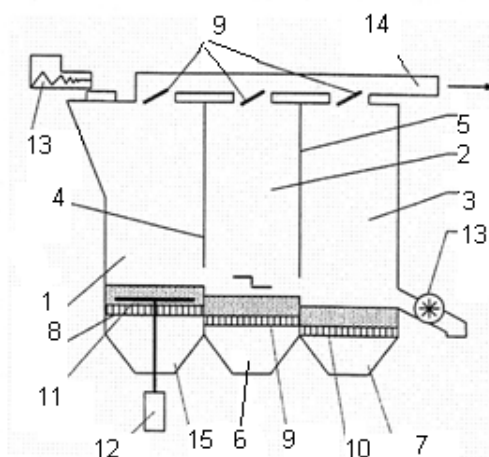


Рис. 6 - Установка кипящего слоя: 1,2,3 – камера; 4,5 – вертикальная перегородка; 6,7,15 – бункер; 8,10 – газораспределительная решетка; 9 – переточное окно; 11 – мешалка; 12 – привод; 13 – дозатор; 14 – газоотводящий патрубков

громоздкостью и сравнительно невысокой производительностью. Наиболее оптимальной установкой для сушки поваренной соли является сушилка с псевдооживленным слоем. Процесс в кипящем слое позволяет значительно увеличить поверхность контакта между частицами материала и сушильным агентом, интенсифицировать испарение влаги из материала и сократить продолжительность сушки. Основным недостатком сушилки кипящего слоя является пылеунос материала, однако из-за того, что кристаллы поваренной соли имеют размер до 1,2 мм – этот недостаток сводится к минимуму.

Список литературы: 1. Дытнерский Ю. И. Процессы и аппараты химической технологии: Учебник для вузов. Изд. 2-е. В 2-х кн. Часть 2. Массообменные процессы и аппараты / Ю. И. Дытнерский. – М. : Химия, 1995.– 368 с.: ил. 2. Непрерывно действующая вакуумная ленточная сушилка для сыпучих материалов: пат. 2013723 Рос. Федерация: МПК5 F 26 В 5/06, F 26 В 13/02/ Кретов И. Т., Антипов С. Т., Завьялов Ю. А., Мордасов А. Г. ; заявитель Воронежский тех. ин-т., патентообладатель Кретов Иван Тихонович, Антипов Сергей Тихонович, Завьялов Юрий Алексеевич, Мордасов Анатолий Григорьевич.—№ 4950635/06 ; заявл. 26.06.91 ; опубл. 30.05.94. 3. Сушилка для сыпучих материалов: пат. 2282804 Рос. Федерация: МПК F 26 В 15/38, F 26 В 17/ 10/ Налбандян А.В. ; заявитель и патентообладатель Налбандян Армен Вемирович.—№ 2005128898/06 ; заявл. 15.09.05 ; опубл. 27.08.06 4. Циклическая сушилка для сыпучих материалов: пат. 2082924 Рос. Федерация: МПК6 F 26 В 17/10/ Торокин В. В., Байнов М. Г., Камкин В. И., Пак Б. К. Блюхер В. В., Комиссаров А. П., Тяжкун С. В. ; заявитель и патентообладатель ТОО НИИ "Экология ЛТД".—№ 95101897/06 ; заявл. 13.02.95 ; опубл. 27.06.97 5. Сушилка «Вьюга»: пат. 2102663 Рос. Федерация: МПК F 26 В 17/14, F 26 В 17/10/ Кащеев Л. Я. ; заявитель и патентообладатель Кащеев Леонид Яковлевич, ТОО – Фирма "Комплексное инженерно-техническое обеспечение".—№ 96101067/06 ; заявл. 09.01.96 ; опубл. 20.01.98; 6. СВЧ-установка для сушки сыпучих материалов: пат. 2255434 Рос. Федерация: МПК7 H 05 В 6/64/ Антипов С. Т., Казарцев Д. А., Павловский М. Ю. ; заявитель и патентообладатель Государственное образовательное учреждение Воронежская государственная технологическая академия.—№ 2003132579/09 ; заявл. 06.11.03 ; опубл. 27.06.05 7. Сорокопуд А. Ф. Технологическое оборудование. Традиционное и специальное технологическое оборудование предприятий пищевых производств: учебное пособие / А. Ф. Сорокопуд; – Кемеровский технологический институт пищевой промышленности. — 202 с. 8. Лыков М. В. Сушка в химической промышленности / М. В. Лыков. – М : Химия, 1970 9. Позин М. Е. Технология минеральных солей (удобрений, пестицидов, промышленных солей, окислов и кислот), ч. 1, изд. 4-е, испр. / М. Е. Позин.– Л. : Химия, 1974.

Надійшла до редколегії 20.01.2013

УДК 661.41

Использование установки кипящего слоя для сушки поваренной соли/С. А. Гринь, О. Н. Филенко, В. В. Якибчук// Вісник НТУ «ХПІ». Серія: Нові рішення в сучасних технологіях. – Х: НТУ «ХПІ», – 2013. - № 4 (978). – С. 106-112. – Бібліогр.: 9 назв.

На основі проведеного аналізу літературних джерел розглядаються технології сушки кухонної солі в залежності від способу підведення тепла до висушуваного матеріалу. Зроблені обґрунтовані висновки щодо раціональності використання установки киплячого шару для сушіння кухонної солі.

Ключові слова: сушка, сушарка, киплячий шар, кухонна сіль, топка, конвективна сушка.

Based on the analysis of literary sources considered drying technology of salt, depending on the method of applying heat to the dried up material. Make informed choices about the rational use of the installation fluid bed drying salt.

Keywords: drying, dryer, fluid bed, salt, furnace, convective drying

УДК 579.61