

Vol. 5. 69–78. **2.** T.A. Parlikar, T.S. Heldt and G.C. Verghese (2006) "Cycle-Averaged Models of Cardiovascular Dynamics", IEEE Transactions On Circuits And Systems, Vol. 53(11), 2459–2468. **3.** L. Formaggia, F. Nobile, A. Quarteroni and A. Veneziani (1999) "Multiscale modelling of the circulatory system: a preliminary analysis", Computing and Visualization in Science, Vol. 2, 75–83. **4.** Tsung-Chieh Lee, Ke-Feng Huang, Ming-Liang Hsiao, Shih-Tsang Tang and Sheunn Tsong Young (2004) "Electrical lumped model for arterial vessel beds", Journal of computer methods and Programs in biomedicine, Vol. 73, 209–219. **5.** M. S. Olufsen and A. Nadim (2004) "Deriving lumped models for blood flow and pressure in the systemic arteries", Journal of mathematical biosciences and engineering, Vol. 75, 61–88. **6.** Vladov S. I., Mospan V. O. (2012), "Model of the system circulation of blood of human as heterogeneous concerted-noah to long line with the up-diffused parameters", Transactions of Kremenchuk Mykhailo Ostrohradskyi National University, vol. 2, no. 73, 41–45. **7.** Vladimirov Y. A., Roschupkin D. I., Potapenko A. Y. and Deev A. I. (1983), Biofizika [Biophysics], Medicine, Moscow, Russia. **8.** Vladov S. I., Mospan V. O. and Yurko O. O. (2012), "Construction of model of signal of pulse wave as an entrance signal of model of the human blood circulation system as an adjusted long line", Materialy VIII Mizhnarodnoi naukovo-practichnoi konferentsii "Kluchovi aspekty naukovoi diyalnosti – 2012" [Proceedings of the 8th International scientifically to the practical conference "Key aspects of scientific activity – 2012"], Przemysl, Sp. z o.o. "Nauka i studia", January, 7–15. 2012. 65–69. **9.** S. Vladov, V. Mospan and O. Yurko (2013) "Design of the deformed state of blood vessels", Nauka i studia, Vol. 75, 72–77. **10.** Vladov S. I., Mospan V. O. and Yurko O. O. (2012), "Determination of the radical movement vector scheme cylindrical shell with symmetric blood vessel loading", Materialy VIII Mizhnarodnoi naukovo-practichnoi konferentsii "Naukova industria evropeiskogo kontinentu – 2012" [Proceedings of the 8th International scientifically to the practical conference "Scientific industry European continent – 2012"], Praga, Publishing House "Education and Science" s.r.o., November 27 – December 5. 2012. 22–29. **11.** "The scheme of the circle of Willis arteries", (2010), Medical Library, [Electronic resource] available at: [http://www.medchitalka.ru/detskaya\\_nevrologiya/dopolnitelnye\\_illustriacii/1638.html](http://www.medchitalka.ru/detskaya_nevrologiya/dopolnitelnye_illustriacii/1638.html). **12.** Bessonov L. A. (1984), Teoreticheskie osnovi elektrotehiki: Elektricheskie tsepi: Uchebnik dlya elektrotehicheskikh, energeticheskikh, priborostroitelnykh spetsvuzov, Vosmoe izdanie, pererabotannoe i dopolnennoe [Theory of Electrical: Electrical circuits: Proc. for electrical, power, instrument special high schools. Eighth edition, revised and supplemented], High School, Moscow, Russia. **13.** Vladov S. I. (2012), "Research of transitional process of aortic blood circulation", Transactions of Kremenchuk Mykhailo Ostrohradskyi National University, vol. 5, no. 76, 24–27. **14.** "Diagnosis: indications, accuracy and value", [Electronic resource] available at: <http://www.rusmedserver.ru/med/haris/8.html>.

*Надійшла (received) 27.05.2014*

УДК 658.562; 621.38

**Я. В. НОСОВА**, студ., ХНУРЭ, Харьков;

**О. Г. АВРУНИН**, д-р техн. наук, проф., ХНУРЭ, Харьков;

**Ю. М. КАЛАШНИК**, канд. мед. наук, ХНМУ, Харьков;

**Н. А. ШУШЛЯПИНА**, канд. мед. наук, ХНМУ, Харьков;

## **БИОТЕХНИЧЕСКАЯ СИСТЕМА ОЦЕНКИ СЛИЗИСТОЙ ОБОЛОЧКИ ВЕРХНИХ ДЫХАТЕЛЬНЫХ ПУТЕЙ**

В статье обосновывается необходимость разработки новых неинвазивных методов диагностики оториноларингологических заболеваний, предлагается структурная схема биотехнической системы оценки слизистой оболочки верхних дыхательных путей человека, а также информационная модель процесса обработки изображения слизистой оболочки полости носа, обоснован выбор информативных показателей эндоскопического снимка

© Я. В. НОСОВА, О. Г. АВРУНИН, Ю. М. КАЛАШНИК, Н. А. ШУШЛЯПИНА, 2014

слизистой оболочки носовой полости. Определены наиболее значимые диагностические параметры эндоскопического изображения.

**Ключевые слова:** гиперемия, модель цветовая, носовая полость, эндоскоп.

**Введение.** Слизистая оболочка полости носа выполняет многообразные функции. Однако ее деятельность может быть нарушена влиянием разных факторов. Самой частой причиной нарушения почти всех функций слизистой оболочки является ринит (риносинусит). Острое воспаление слизистой оболочки может развиваться в результате переохлаждения, воздействия вируса или механического раздражителя. Слизистая оболочка отекает, выделение слизи усиливается, дыхание затрудняется, обоняние снижается. По данным ВОЗ, ринит вирусной этиологии может развиваться под воздействием более чем 500 различных инфекционных агентов. Данное заболевание, зачастую, носит сопутствующий характер [1].

Расстройство сосудистой микроциркуляции, которое является одним из ведущих патогенетических факторов инфекционного и аллергического ринита, всегда сопровождается дисфункцией кровенаполнения слизистой оболочки и связано с нарушением состояния биоценоза слизистой, что в конечном итоге приводит к изменению ее цветовой характеристики [2-8].

**Анализ литературных источников.** Анализ источников показал, что тема поиска новых неинвазивных методов и средств диагностики заболеваний верхних дыхательных путей является современной и сложной проблемой. Исследования в этой области на доказательном уровне требуют создания автоматизированных биотехнических систем с учетом применения новых эффективных методик обработки изображений. Многообразие методов исследования верхних дыхательных путей позволяет достаточно точно поставить диагноз, однако существенной проблемой является время, которое необходимо врачу для сбора максимального количества информации об объекте [1-8].

**Цель и постановка задачи.** Так как, процесс автоматизации позволяет решать ряд задач, связанных с унификацией интерпретации полученных результатов и скоростью их получения, то целью работы является разработка биотехнической системы (БТС) оценки слизистой оболочки верхних дыхательных путей, главным преимуществом которой должно являться время исследования. Задачами работы являются: разработка структурной схемы БТС, разработка информационной модели процесса обработки изображения слизистой оболочки полости носа, а также определение наиболее информативных параметров.

**Сущность работы.** Для решения поставленной задачи была разработана структурная схема БТС оценки слизистой оболочки верхних дыхательных путей (рис.1).

Биологическим объектом (БО) является внутренняя полость носа. Блок регистрации (БР) представлен гибким цифровым эндоскопом, который через блок сопряжения (БС) передает снимки внутренней полости носа на экран компьютера (ПК). Далее происходит предварительная обработка полученных изображений методом медианной фильтрации (блок фильтрации БФ), которая

позволяет избавиться от нежелательных артефактов и помех. В блоке обработки изображения (БОИ) осуществляется, собственно, обработка изображения: преобразование исходного RGB-изображения в цветовое пространство HSV.

Проведение предварительной обработки изображения, преобразование аддитивной цветовой системы (RGB) полученного диагностического изображения в систему HSV (цветовой тон H, насыщенность S, интенсивность V), процедура анализа распределения данных цветовых компонент – все эти составляющие дают возможность получить данные про объективную степень гиперемии слизистой оболочки верхних дыхательных путей, что в свою очередь позволяет повысить эффективность диагностических исследований.

Блок визуализации (БВ) отображает результаты работы программной обработки, гистограммы каждой из цветовых составляющих (R, G, B, H, S, V) и исходное изображение после фильтрации.

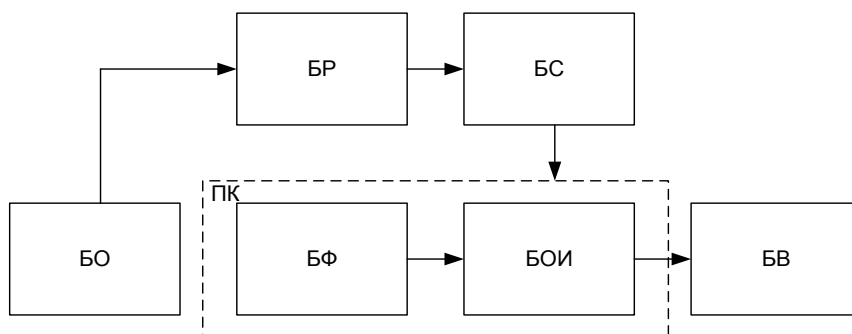


Рис. 1 – Структурная схема БТС

В разрабатываемой системе самым значимым элементом является изображение слизистой оболочки полости носа [2], получаемое с помощью гибкого эндоскопа. Так как изображение часто является единственной моделью изучаемого явления, то от его полноты и ясности зависят верность суждений и прогностическая ценность наблюдений, скорость и надежность принятия решений. В данном случае правильность оценки состояния слизистой, на основе которой врач делает заключение о заболевании и назначает соответствующее лечение.

Любое изображение можно представить как пространственно-временное распределение интенсивности некоторого порождающего излучения (рис.2).

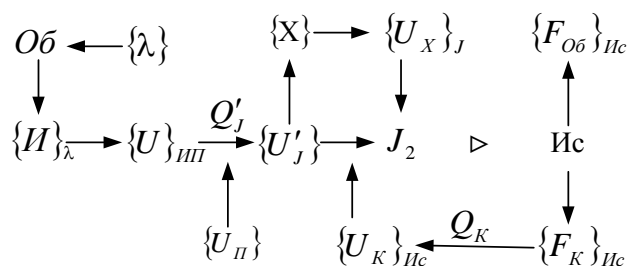


Рис. 2 – Информационная модель процесса обработки изображения слизистой оболочки полости носа

Таким образом, физическая природа изображения будет определяться физической природой поля, которое воздействует на объект, для получения изображения реальной статической или динамической сцены.

Пусть слизистая оболочка полости носа будет объектом изучения исследователя *Об*. Объект под воздействием порождающего оптического излучения  $\{\lambda\}$  от осветительной системы эндоскопа [3] отражает свет, который поступает в наблюдательную систему эндоскопа, которая строит цифровое изображение исследуемого объекта (оптический оригинал  $\{I\}_\lambda$ ) на электронном приемнике изображения вспомогательных блоков фотографической системы. Далее оптический оригинал посредством МК передается на ПК. Вследствие ошибок кодирования (декодирования) изображение может содержать импульсные шумы и помехи  $\{U\}_{ИП}$ , то есть оно подвержено некоторому преобразованию. Для устранения артефактов и помех на изображении  $\{U_{П}\}$  применяются операции предварительной обработки изображения  $Q'_J$  (медианная фильтрация).

Конечным звеном данных преобразований должна является информационная копия объекта  $J_2$  в виде двумерного изображения, которое после преобразований обладает характеристиками, позволяющими врачу (исследователю *Ис*) на основе личностных совокупностей суждений  $\{F_K\}_{Ис}$  сформировать свое представление о свойствах объекта  $\{F_{Об}\}_{Ис}$  – тип патологии. Обратная цепь от исследователя к преобразованному изображению после предварительной обработки  $\{U'_J\}$  содержит оператор преобразования представлений исследователя  $Q_K$  в набор инструкций  $\{U_K\}_{Ис}$  (формул преобразования) для перечета характеристик изображения в разных цветовых системах (RGB и HSV). Также исследователь, при необходимости может выполнить операцию сегментации для выделения области интереса и ее последующей дополнительной обработки, причем результат таких преобразований выводится непосредственно в информационную копию (непосредственно наблюдаемое человеком изображение). Этот процесс обеспечивает звено  $\{X\}$  – измерение необходимых параметров изображения для преобразований и непосредственно само преобразование  $\{U_X\}_J$ . Операция предъявления и изучения исследователем конечного двумерного изображения не является информационным преобразованием, поэтому обозначим ее особым символом  $\triangleright$ . С помощью разработанной биотехнической системы врач может сделать заключение о состоянии слизистой оболочки верхних дыхательных путей, основываясь на значении шести показателей (среднее значение интенсивности цветовой составляющей) эндоскопического снимка в двух цветовых системах RGB и HSV. Для определения информативных параметров использовался метод описанный в [4]. Для каждого множества средних значений параметров изображения находились статистические показатели: средние значения  $m_i^{(0)}$  и  $m_i^{(1)}$  и среднеквадратические отклонения  $\sigma_i^{(0)}$ ,  $\sigma_i^{(1)}$

соответствующих показателей (все параметры представлены в условных единицах, кроме  $h$  (hue – цветовой тон) – в градусах). Далее вычислялись Махалонобисово расстояние

$$\delta = \sqrt{\sum_{i=1}^n \left( \frac{m_i^{(0)} - m_i^{(1)}}{\sigma_i} \right)^2}, \quad (1)$$

и связанная с ним вероятность ошибки принятия решения

$$P_{ош} \leq 1 - \Phi(\delta/2), \quad (2)$$

причем  $\sigma_i = \max(\sigma_i^{(0)}, \sigma_i^{(1)})$ .

Из формул (1) и (2) очевидно, что вероятность ошибки тем меньше, чем больше нормированный по дисперсии квадрат расстояния между векторами средних [4]. Индекс «0» указывает на выборку в норме, «1» – при скарлатине. Таким образом, в расчетах участвовали шесть информативных параметров. При скарлатине слизистая оболочка полости носа имеет характерный малиновый окрас. Так как малиновый цвет занимает положение между  $300^0$  и  $360^0$ , то представляется необходимым нормировать параметр  $h$ , для расчета дискриминантных характеристик.

В табл. 1 приводятся результаты расчетов дискриминантных характеристик параметров изображения слизистой оболочки полости носа.

Таблица 1 – Расчет дискриминантных характеристик

Параметр		Состояния объекта контроля		Расстояние Махалонобиса $\delta$	Вероятность ошибки $P_{ош}$
		$\Theta_0$	$\Theta_1$		
$X_1$	$m_h^{(1)}$	23,97	18,85	0,46	$\leq 0,84$
	$\sigma_h^{(1)}$	7,61	11,12		
$X_2$	$m_s^{(1)}$	0,65	0,60	0,43	$\leq 0,84$
	$\sigma_s^{(1)}$	0,11	0,09		
$X_3$	$m_v^{(1)}$	0,93	0,99	0,52	$\leq 0,76$
	$\sigma_v^{(1)}$	0,11	0,01		
$X_4$	$m_r^{(1)}$	0,97	0,99	0,57	$\leq 0,76$
	$\sigma_r^{(1)}$	0,04	0,01		
$X_5$	$m_g^{(1)}$	0,59	0,39	1,67	$\leq 0,42$
	$\sigma_g^{(1)}$	0,12	0,09		
$X_6$	$m_b^{(1)}$	0,34	0,52	1,64	$\leq 0,42$
	$\sigma_b^{(1)}$	0,11	0,11		
$\{X_i\}^6$		$\delta_\Sigma$		2,7	$\leq 0,18$

При ранжировании признаков в порядке убывания расстояния Махаланобиса можно провести анализ влияния количества параметров на дискриминантные характеристики метода диагностики. На рис. 3 приведены кумулятивные характеристики увеличения расстояния Махаланобиса и уменьшения вероятности ошибки диагностики соответственно как функции  $\delta = F(j)$  размерности  $j$  пространства и информативных параметров. Очевидным является то, что наиболее значимыми параметрами, являются  $h$  и  $b$  (на графике наблюдается резкое уменьшение вероятности ошибки), параметр  $g$  обладает наивысшим значением вероятности ошибки и является наименее значимым.

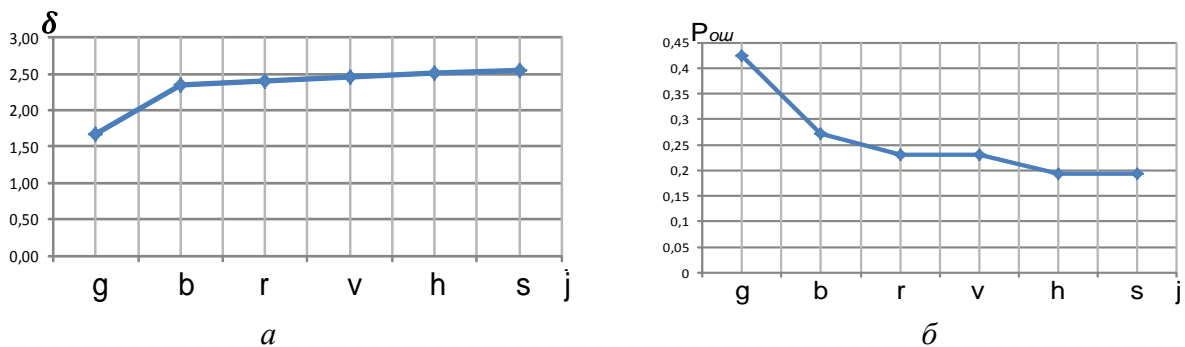


Рис. 3 – Кумулятивные характеристики:

$a$  увеличение расстояния Махаланобиса;  $b$  уменьшение вероятности ошибки

**Выводы и перспективы работы.** Разработана биотехническая система оценки слизистой оболочки верхних дыхательных путей, структурная схема БТС, а также информационная модель процесса обработки эндоскопического изображения слизистой оболочки носовой полости. Определены наиболее значимые диагностические параметры эндоскопического изображения (оттенок и синяя цветовая компонента). Дальнейшее увеличение точности оценки состояния слизистой возможно за счет максимально идентичных условий проведения исследования. Перспективой работы является проведение дополнительного анализа с целью выявления корреляционных зависимостей между поставленным диагнозом и информативными параметрами исследуемого эндоскопического изображения для повышения эффективности ранней диагностики и сокращения времени постановки диагноза, что позволит существенно уменьшить время лечения.

**Список литературы:** 1. *H. Farouk*. The role of paranasal sinuses in the aerodynamics of the nasal cavities [Текст] / *H. Farouk, E. Abaida, A. Khaleel, O. Avrunin* // International Journal of Life Science and Medical Research. –2012. –Vol. 2. № 3. – P. 52-55. 2. *Я. В. Носова*. Разработка метода экспресс-диагностики бактериальной микрофлоры полости носа [Текст] / *Я. В. Носова, Х. Фарук, О. Г. Аврунин* // Проблемы інформаційних технологій. – Херсон: ХНТУ, 2013. – №13. – С. 99 – 104. 3. *О. Г. Аврунін*. Патент України 7 А61В1/04. G02В23/26 Ендоскоп з функцією експрес-діагностики характеру та рівня бактеріального обсіменіння слизової оболонки верхніх дихальних шляхів [Текст] / *О. Г. Аврунін, В. В. Семенець, М. І. Сліпченко, М. В. Калашиник, А. С. Журавльов, Ю. М. Калашиник* – 2003. 4. *П.Ф. Щанов*. Повышение достоверности контроля и диагностики объектов в условиях неопределенности [монография] [Текст] / *П.Ф. Щанов, О.Г. Аврунин*. – Харьков: ХНАДУ. – 2011. – 192с. 5. *P. Cole*. Contemporary rhinomanometry [Текст] / *P.*

*Cole, R. Fenton // J Otolaryngol.* – 2006. – № 35(2). – P. – 83-87. **6. G. Fyrmpas.** The value of bilateral simultaneous nasal spirometry in the assessment of patients undergoing septoplasty [Текст] / *G. Fyrmpas, D. Kyrmizakis, V. Vital, J. Constantinidis // Rhinology.* – 2011. – №49(3). – P. 297-303. **7. G. Zhang.** Correlation between subjective assessment and objective measurement of nasal obstruction [Текст] / *G. Zhang, R. Fenton, R. Rival [et al]. // Zhonghua.* – 2008. – №43(7). – P. 484-489. **8. M. Cankurtaran.** Acoustic rhinometry in healthy humans: accuracy of area estimates and ability to quantify certain anatomic structures in the nasal cavity [Текст] / *M. Cankurtaran, H. Celik, M. Coekun [et al]. // Ann Otol. Rhinol. Laryngol.* – 2007. – № 116 (12). – P. 906-916.

**Bibliography (transliterated):** **1.** H. Farouk, E. Abaida, A. Khaleel, O. Avrunin. The role of paranasal sinuses in the aerodynamics of the nasal cavities. *International Journal of Life Science and Medical Research.* Vol. 2. No. 3 (2012): 52-55. **2.** Y.V. Nosova, H. Faruk, O.G. Avrunin. The development of the method Express-diagnosis bakteryalnoy mykroflora nasal cavity. *Problems of Information Technology.* – Kherson: KHTU. No.13 (2013): 99–104. **3.** O. G. Avrunin, V. V. Semenets, N. I. Slipchenko, M. V. Kalashnik, A. S. Zhuravlev, Y. M. Kalashnik Patent of Ukraine 7 A61B1/04.G02B23/26 The endoscope with the function of rapid diagnosis of the nature and level of bacterial contamination of the mucous membranes of the upper respiratory tract – 2003. **4.** P.F. Schapov, O.G. Avrunin. Increasing the reliability of control and diagnostic facilities under uncertainty [monograph]. 2011. 192. **5.** P. Cole, R. Fenton. Contemporary rhinomanometry. *J Otolaryngol.* No. 35(2). 2006. 83-87. **6.** G. Fyrmpas, D. Kyrmizakis, V. Vital, J. Constantinidis. The value of bilateral simultaneous nasal spirometry in the assessment of patients undergoing septoplasty. *Rhinology.* – 2011. №49(3). 297-303. **7.** G. Zhang, R. Fenton, R. Rival [et al]. Correlation between subjective assessment and objective measurement of nasal obstruction. *Zhonghua.* 2008. №43(7). 484-489. **8.** M. Cankurtaran, H. Celik, M. Coekun [et al]. Acoustic rhinometry in healthy humans: accuracy of area estimates and ability to quantify certain anatomic structures in the nasal cavity. *Ann Otol. Rhinol. Laryngol.* 2007. № 116 (12). 906-916.

*Надійшла (received) 31.06.2014*

УДК 577.171.59 + 616.89-008

**Н. В. ПАВЛОВА**, аспирант каф.БМИ, ХНУРЭ, Харьков;

**Е. Н. ГАЛАЙЧЕНКО**, канд. техн. наук, ассистент каф.БМИ, ХНУРЭ,  
Харьков;

**А. И. БЫХ**, д-р физ.-мат. наук, проф., зав. каф. БМИ, ХНУРЭ, Харьков;

## **ОЦЕНКА ВЛИЯНИЯ УРОВНЯ БИОХИМИЧЕСКИХ ПОКАЗАТЕЛЕЙ ПРИ РАЗВИТИИ ДЕПРЕССИВНЫХ РАССТРОЙСТВ**

Важную функцию в организме человека выполняет гормональная система. Она обеспечивает интеграцию функциональных систем и клеточной активности. Исследование состояния эндокринной системы при депрессивных расстройствах является одним из самых перспективных направлений биологической психиатрии и психонейроэндокринологии. Важными показателями гормонального баланса при депрессивных расстройствах является отношение уровня анаболических и катаболических гормонов. Установлено, что многие пациенты с депрессией имеют те или иные нарушения функций гипоталамо-гипофизарно-надпочечниковой системы.

**Ключевые слова:** гормон анаболический, гормон катаболический, биохимия, депрессия, система гипоталамо-гипофизарно-надпочечниковая

© Н. В. ПАВЛОВА, Е. Н. ГАЛАЙЧЕНКО, А. И. БЫХ, 2014