

УДК 621.37

**ПРОБЛЕМНО-ОРІЄНТОВАНА ІНФОРМАЦІЙНА ТЕХНОЛОГІЯ
ВИЗНАЧЕННЯ СТАНУ ЕЛЕКТРОННОГО ПРИСТРОЮ ПО ВИХІДНИХ
ІМПУЛЬСНИХ І АНАЛОГОВИХ СИГНАЛАХ****О. М. ЛЕВЧУК**

Кафедра інформаційних управляючих систем та технологій, Ужгородський національний університет, м.Ужгород,
УКРАЇНА
email: alex-levchuk@ua.ru

АНОТАЦІЯ У статті описано проблемно-орієнтовану ІТ визначення стану електронного пристрою по вихідних імпульсних і аналогових сигналах на прикладі пристрою для контролю функціонування системи електроживлення радіолокаційної станції, побудовано експертну систему визначення станів за допомогою лінгвістичних змінних та представлено модель прототипу пристрою визначення стану електронного пристрою на основі інтелектуальної технології ідентифікації.

Ключові слова: проблемно-орієнтована інформаційна технологія, електронний пристрій, експертна система, імпульсні сигнали, аналогові сигнали, технологія ідентифікації.

АННОТАЦИЯ В статье описано проблемно-ориентированную ИТ определения состояния электронного устройства по выходным импульсным и аналоговым сигналам на примере устройства для контроля функционирования системы электропитания радиолокационной станции, построена экспертная система определения состояний с помощью лингвистических переменных и представлена модель прототипа устройства определения состояния электронного прибора на основе интеллектуальной технологии идентификации.

Ключевые слова: проблемно-ориентированная информационная технология, электронное устройство, экспертная система, импульсные сигналы, аналоговые сигналы, технология идентификации.

**PROBLEM-ORIENTED INFORMATION TECHNOLOGY DETERMINE THE STATE OF
THE ELECTRONIC DEVICE ON THE PULSE AND ANALOG SIGNALS****О. LEVCHUK**

Department of Informative and Operating Systems and Technologies, Uzhgorod National University, Uzhgorod, Ukraine

ABSTRACT This article describes a problem-oriented IT determine the state of the electronic device on the output pulse and analog signals. The main aim is to develop problem-oriented information technology (POIT) determine the state of the electronic device to output pulse and analog signals. The technology involves the use of the device model system of automatic control of power electronic devices for example radar station (RLS), which is used in the military industry. To implement has the following main objectives: identify the main input parameters of the power supply; build an expert system; describe the dependence of the results of the system input parameters; form a tree inference linguistic variables; define membership functions of linguistic variables; recognize the state of the electronic device. Main algorithms used in the article, researched and presented in the works of A.P. Rotshtein. We consider the construction of an expert system determine the states of the system with the help of linguistic variables. The process of building an expert system implemented by the algorithm: determine the characteristics of the system; form tree inference; determine the membership function variables; up Matrix knowledge and build fuzzy knowledge base. The implementation of technology-based intellectual method of identification and can solve the problem of control and operation of electrical devices. Feasibility technology allows to use it not only for the control and operation of the targeted systems, but also for the different classes other tasks. Investigation of problem-oriented technology and a prototype model of the device require further investigation, as the number of input parameters can vary depending on operating conditions.

Keywords: problem-oriented information technology, an electronic device, an expert system, the pulse signals, the analog signals, technology of identification.

Вступ

На сучасному етапі розвитку складно уявити будь-яку галузь науки, техніки чи промисловості без прогресивного впровадження в них інформаційних технологій (ІТ). ІТ вже давно отримали своє поширення у інформатиці, радіотехніці, фізиці, хімії та інших промислових галузях. Не винятком є така галузь промисловості як електроніка. ІТ дозволили не

тільки комп'ютеризувати прилади та пристрої, але і впровадити додаткові можливості, що дозволяють в режимі реального часу відслідковувати зміни в тому чи іншому процесі. Тому актуальним є застосування інтелектуальних інформаційних технологій в електронних пристроях, тобто галузі, що займається виявленням та розпізнаванням різних станів таких систем, наприклад, як радіолокаційні станції [1-4]. Крім військових задач радіолокаційні засоби широко

використовуються для навігації літаків і кораблів; вони є важливим елементом сучасних систем управління повітряним рухом; використовуються для управління рухом автомобільного транспорту і т.д. [3-6]. Для нормального функціонування будь-який електронний пристрій повинен містити надійну систему електроживлення, за працездатність якої відповідає пристрій контролю системи електроживлення [2]. Один з таких пристроїв було описано та розроблено у [7].

Мега роботи

Основною метою дослідження є розроблення проблемно-орієнтованої інформаційної технології (ПО ІТ) визначення стану електронного пристрою по вихідних імпульсних і аналогових сигналах. Розробка технології передбачає використання моделі пристрою автоматичного контролю функціонування системи електроживлення електронного пристрою на прикладі радіолокаційної станції (РЛС) 19 ЖС [7], яка використовується у військовій промисловості. Для реалізації ставляться наступні основні завдання:

- визначити основні вхідні параметри системи електроживлення;
- побудувати експертну систему;
- описати залежність результатів роботи системи від вхідних параметрів;
- сформуванати дерево логічного виводу лінгвістичних змінних;
- визначити функції приналежності лінгвістичним змінним;
- розпізнати стан електронного пристрою.

Виклад основного матеріалу

Пристрій контролю функціонування електронного пристрою містить (рис.1) пікові детектори 1 запам'ятовування пікових значень імпульсних і аналогових вихідних сигналів електронного пристрою 2 [5]. Швидкість наростання імпульсного сигналу, що запам'ятовується, піковим детектором на операційних підсилювачах LF 355 становить 2 В/мкс. Отже, тривалість імпульсу τ_u повинна бути $\tau_u \geq U_u/2$, де U_u - амплітуда вихідного імпульсного сигналу. Скидання пікового детектора здійснюється коротким імпульсом обчислювача 3.

Обчислювач 3 забезпечує знімання, запам'ятовування й перетворення у двійковий код амплітуд вихідних сигналів електронного пристрою 2, а також її обробку для визначення стану електронного пристрою 2. У якості обчислювача 2 може використовуватися ЕОМ, оснащена пристроєм зв'язку із зовнішніми функціональними елементами.

3 виходи пікових детекторів 1 напруги вихідних сигналів надходять на входи схем 4 вибірки-запам'ятовування. Вибірка напруги імпульсного сигналу здійснюється подачею на перший вхід схеми

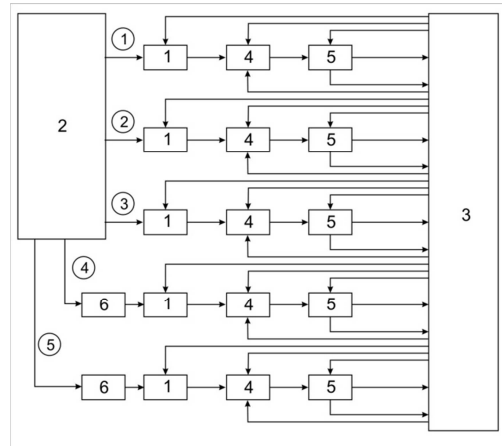


Рис.1. – Схема пристрою контролю функціонування електронного пристрою.

4 вибірки-запам'ятовування напруги +15В с обчислювача 3, запам'ятовування - подачею на другий вхід схеми 4 напруги -15В. Вихідні сигнали електронного пристрою 2 запам'ятовуються такими, якими вони були в момент часу надходження напруги -15В.

Напруги вихідних сигналів з виходів схем 4 вибірки-запам'ятовування надходять на входи аналого-цифрових перетворювачів 5 для їхнього перетворення, по сигналах обчислювача 3, у двійковий код. Зчитування двійкових кодів напруг вихідних сигналів електронного пристрою 2 в обчислювач 3 проводиться по сигналах готовності аналого-цифрових перетворювачів 5.

Аналогові вихідні сигнали електронного пристрою 2 надходять на входи амплітудних детекторів 6, що працюють у режимі лінійного детектування. Амплітудні детектори 6 забезпечують виділення амплітуди вихідних аналогових сигналів [6]. Напруги з виходів детекторів 6 надходять на вхід відповідних пікових детекторів 1.

Нехай працездатність електронного пристрою визначається, наприклад, по п'ятому його вихідним сигналам: трьома імпульсним і двома аналоговим. По параметрах і наявності цих сигналів на підставі інтелектуальної технології ідентифікації виконується розпізнавання стану пристрою (його працездатність).

Процес побудови експертної системи виконується по алгоритму [9]:

1. Визначають характеристики системи.

На цьому етапі визначають вихідні об'єкту, що ідентифікується.

2. Формують дерево логічного виводу (рис.2).

Для формування дерева логічного виводу визначають назву змінної, її позначення, кількість і назви термів для її оцінки, діапазон її зміни.

3. Визначають функції приналежності змінних.

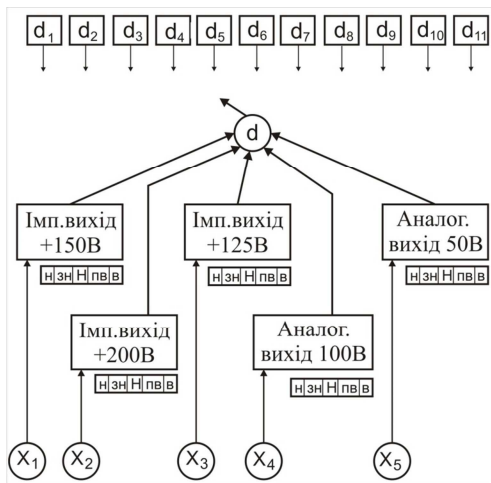


Рис. 2 – Дерево прийняття рішень (логічного виводу)

4. Складають матриці знань.

В результаті нечіткого логічного виводу отримують функції приналежності вихідної змінної кожному з класу рішень.

Можливі стани електронного пристрою задамо множиною $d \in (d_1, d_2, d_3, d_4, d_5, d_6, d_7, d_8, d_9, d_{10}, d_{11})$ станів, де:

d_1 – нормальне функціонування електронного пристрою;

d_2 – предаварійний стан ланцюга формування імпульсної напруги вихідного сигналу +200 В на першому виході електронного пристрою (відповідає стійкому надходженню зниженої або підвищеної напруги імпульсів сигналу на перший вихід електронного пристрою (рис.1);

d_3 – відмова ланцюга формування імпульсної напруги вихідного сигналу +200 В (відповідає надходженню низької або високої напруги імпульсів сигналу на перший вихід електронного пристрою);

d_4 – предаварійний стан ланцюга формування імпульсної напруги вихідного сигналу +150 В на другому виході електронного пристрою (відповідає стійкому надходженню зниженої або підвищеної напруги імпульсів сигналу на другий вихід електронного пристрою);

d_5 – відмова ланцюга формування імпульсної напруги вихідного сигналу +150 В (відповідає стійкому надходженню низької або високої напруги імпульсів сигналу на другий вихід електронного пристрою);

d_6 – предаварійний стан ланцюга формування імпульсної напруги вихідного сигналу +125 В на третьому виході електронного пристрою;

d_7 - відмова ланцюга формування імпульсної напруги вихідного сигналу +125 В на третьому виході електронного пристрою (відповідає стійкому надходженню низької або високої напруги імпульсів сигналу на третій вихід електронного пристрою);

d_8 - предаварійний стан ланцюга формування аналогового вихідного сигналу 100 В на четвертому виході електронного пристрою (відповідає стійкому надходженню зниженої або підвищеної аналогової напруги сигналу на четвертий вихід електронного пристрою (рис.2));

d_9 - відмова ланцюга формування аналогового вихідного сигналу 100 В на четвертому виході електронного пристрою (відповідає стійкому надходженню низької або високої напруги сигналу на четвертий вихід електронного пристрою (рис.2));

d_{10} - предаварійний стан ланцюга формування аналогового вихідного сигналу 50 В на п'ятому виході електронного пристрою (відповідає стійкому надходженню зниженої або підвищеної аналогової напруги вихідного сигналу на п'ятий вихід електронного пристрою);

d_{11} - відмова ланцюга формування аналогового вихідного сигналу 50 В на п'ятому виході електронного пристрою (відповідає стійкому надходженню низької або високої аналогової напруги вихідного сигналу на п'ятий вихід електронного пристрою).

Перераховані вище стани підлягають розпізнаванню з наступними параметрами (діапазони зміни вказані експертами та зазначені в табл.1):

x_1 – імпульсний вихідний сигнал +200 В ($170B < U < 230B$);

x_2 – імпульсний вихідний сигнал +150 В ($127,5B < U < 172,5B$);

x_3 – імпульсний вихідний сигнал +125 В ($106,25B < U < 143,75B$);

x_4 – аналоговий вихідний сигнал $U = 100$ В ($85B < U < 115B$);

x_5 – аналоговий вихідний сигнал $U = 50$ В ($42,5B < U < 57,5B$).

Примітка: при виході значень сигналів за зазначені діапазони стан електронного пристрою розпізнається як "відмова".

Наступний етап - побудова нечіткої бази знань [8]. Визначені вище параметри $x_1 - x_5$ розглядаються як лінгвістичні змінні. Введемо лінгвістичну змінну d - стан електронного пристрою, який визначається множиною можливих станів $d_1 - d_{11}$.

Таблиця 1 – Лінгвістичні змінні

Позначення і назва змінної	Множина можливих значень	Терм для оцінок
імпульсний вихідний сигнал +200В - x_1	(170 – 230) В	низький (н), знижений (зн), норма (Н), підвищений (пв), високий (в)
імпульсний	(127,5 – 172,5) В	низький (н),

вихідний сигнал +150 В - x_2		знижений (зн), норма (Н), підвищений (пв), високий (в)
імпульсний вихідний сигнал +125 В - x_3	(106,25 – 143,75) В	низький (н), знижений (зн), норма (Н), підвищений (пв), високий (в)
аналоговий вихідний сигнал $U = 100$ В - x_4	(85 – 115) В	низький (н), знижений (зн), норма (Н), підвищений (пв), високий (в)
аналоговий вихідний сигнал $U = 50$ В - x_5	(42,5 – 57,5) В	низький (н), знижений (зн), норма (Н), підвищений (пв), високий (в)

Структура моделі для визначення стану електронного пристрою показана на фіг.1 у вигляді дерева логічного виводу, що відповідає стану

$$d = f(x_1, x_2, x_3, x_4, x_5) \cdot (1)$$

Для оцінки значень лінгвістичних змінних використовуються шкали якісних термів, наведені в таблиці 1. Кожний із цих термів представляє нечітку множину, задану за допомогою відповідних функцій приналежності [9].

Для того, щоб записати логічні рівняння, що зв'язують функції приналежності зі станом електронного пристрою, складається таблиця знань про співвідношення (1) (Табл.2).

Таблиця 2 – Таблиця знань про співвідношення (1)

x_1	x_2	x_3	x_4	x_5	d
Н	Н	Н	Н	Н	d_1
пв	Н	Н	Н	Н	d_2
зн	Н	Н	Н	Н	d_3
н	Н	Н	Н	Н	d_4
в	Н	Н	Н	Н	d_5
Н	пв	Н	Н	Н	d_6
Н	зн	Н	Н	Н	d_7
Н	н	Н	Н	Н	d_8
Н	в	Н	Н	Н	d_9
Н	Н	пв	Н	Н	d_{10}
Н	Н	зн	Н	Н	d_{11}
Н	Н	н	Н	Н	d_{12}
Н	Н	в	Н	Н	d_{13}
Н	Н	Н	пв	Н	d_{14}
Н	Н	Н	зн	Н	d_{15}
Н	Н	Н	н	Н	d_{16}
Н	Н	Н	в	Н	d_{17}
Н	Н	Н	Н	пв	d_{18}
Н	Н	Н	Н	зн	d_{19}
Н	Н	Н	Н	н	d_{20}
Н	Н	Н	Н	в	d_{21}

Використовуючи таблицю знань про співвідношення (1) і операції $(I - \min)$ і $\vee (или - \max)$, запишемо систему логічних рівнянь, що зв'язують стан електронного пристрою із вхідними змінними:

$$\mu^{d_1} = \mu^H(x_1) \cdot \mu^H(x_2) \cdot \mu^H(x_3) \cdot \mu^H(x_4) \cdot \mu^H(x_5) \cdot (2)$$

$$\mu^{d_2} = [\mu^{n_6}(x_1) \cdot \mu^H(x_2) \cdot \mu^H(x_3) \cdot \mu^H(x_4) \cdot \mu^H(x_5)] \vee [\mu^{zn}(x_1) \cdot \mu^H(x_2) \cdot \mu^H(x_3) \cdot \mu^H(x_4) \cdot \mu^H(x_5)] \cdot (3)$$

$$\mu^{d_3} = [\mu^n(x_1) \cdot \mu^H(x_2) \cdot \mu^H(x_3) \cdot \mu^H(x_4) \cdot \mu^H(x_5)] \vee [\mu^e(x_1) \cdot \mu^H(x_2) \cdot \mu^H(x_3) \cdot \mu^H(x_4) \cdot \mu^H(x_5)] \cdot (4)$$

$$\mu^{d_4} = [\mu^H(x_1) \cdot \mu^{n_6}(x_2) \cdot \mu^H(x_3) \cdot \mu^H(x_4) \cdot \mu^H(x_5)] \vee [\mu^H(x_1) \cdot \mu^{zn}(x_2) \cdot \mu^H(x_3) \cdot \mu^H(x_4) \cdot \mu^H(x_5)] \cdot (5)$$

$$\mu^{d_5} = [\mu^H(x_1) \cdot \mu^n(x_2) \cdot \mu^H(x_3) \cdot \mu^H(x_4) \cdot \mu^H(x_5)] \vee [\mu^H(x_1) \cdot \mu^e(x_2) \cdot \mu^H(x_3) \cdot \mu^H(x_4) \cdot \mu^H(x_5)] \cdot (6)$$

$$\mu^{d_6} = [\mu^H(x_1) \cdot \mu^H(x_2) \cdot \mu^{n_6}(x_3) \cdot \mu^H(x_4) \cdot \mu^H(x_5)] \vee [\mu^H(x_1) \cdot \mu^H(x_2) \cdot \mu^{zn}(x_3) \cdot \mu^H(x_4) \cdot \mu^H(x_5)] \cdot (7)$$

$$\mu^{d_7} = [\mu^H(x_1) \cdot \mu^H(x_2) \cdot \mu^e(x_3) \cdot \mu^H(x_4) \cdot \mu^H(x_5)] \vee [\mu^H(x_1) \cdot \mu^H(x_2) \cdot \mu^n(x_3) \cdot \mu^H(x_4) \cdot \mu^H(x_5)] \cdot (8)$$

$$\mu^{d_8} = [\mu^H(x_1) \cdot \mu^H(x_2) \cdot \mu^H(x_3) \cdot \mu^{n_6}(x_4) \cdot \mu^H(x_5)] \vee [\mu^H(x_1) \cdot \mu^H(x_2) \cdot \mu^H(x_3) \cdot \mu^{zn}(x_4) \cdot \mu^H(x_5)] \cdot (9)$$

$$\mu^{d_9} = [\mu^H(x_1) \cdot \mu^H(x_2) \cdot \mu^H(x_3) \cdot \mu^n(x_4) \cdot \mu^H(x_5)] \vee [\mu^H(x_1) \cdot \mu^H(x_2) \cdot \mu^H(x_3) \cdot \mu^e(x_4) \cdot \mu^H(x_5)] \cdot (10)$$

$$\mu^{d_{10}} = [\mu^H(x_1) \cdot \mu^H(x_2) \cdot \mu^H(x_3) \cdot \mu^H(x_4) \cdot \mu^{n_6}(x_5)] \vee [\mu^H(x_1) \cdot \mu^H(x_2) \cdot \mu^H(x_3) \cdot \mu^H(x_4) \cdot \mu^{zn}(x_5)] \cdot (11)$$

$$\mu^{d_{11}} = [\mu^H(x_1) \cdot \mu^H(x_2) \cdot \mu^H(x_3) \cdot \mu^H(x_4) \cdot \mu^n(x_5)] \vee [\mu^H(x_1) \cdot \mu^H(x_2) \cdot \mu^H(x_3) \cdot \mu^H(x_4) \cdot \mu^e(x_5)] \cdot (12)$$

Розраховують функції приналежності змінних нечітким термам (н, зн, Н, пв, в). Зміни цих змінних зводяться до універсального інтервалу $[0; 4]$ за допомогою наступних співвідношень:

$$u = n \frac{x_i - x_i}{x_i - x_i}, (13)$$

де $[x_i; \bar{x}_i]$ – інтервал зміни змінних $x_1 - x_5$, $n = 4$.

Аналітична модель функції приналежності має вигляд:

$$\mu^j(u) = \frac{1}{1 + \left(\frac{u-b}{c}\right)^2}, (14)$$

а її параметри для змінних $x_1 - x_5$ наведено нижче.

Терм	н	зн	Н	пв	в
<i>b</i>	0	1	2	3	4
<i>c</i>	1	1	1	1	1

де *c* – коефіцієнт розширення.

При ненадходженні якого-небудь із вихідних сигналів електронного пристрою, в якості його значення приймається нижня границя припустимого інтервалу його зміни.

Рішення про працездатність електронного пристрою ухвалюється по алгоритму:

1. Вимірюються значення змінних з табл.1., що визначають електронного пристрою $x^* = (x_1^*, x_2^*, x_3^*, x_4^*, x_5^*)$.

2. Використовуючи (13), (14) і параметри *b* та *c*, розраховують функції приналежності $\mu^j(x_i)$.

3. Використовуючи логічні рівняння, обчислюють значення функцій приналежності μ^{d_j} при векторі стану $\bar{x}(x_1, x_2, x_3, x_4, x_5)$ для станів $d_1 - d_{11}$.

4. Визначається розв'язок d_j , для якого

$$\mu^{d_j}(x_1, x_2, x_3, x_4, x_5) = \max_{j=1,11} \mu^{d_j}. \quad (15)$$

Обговорення результатів

У якості прикладу було розглянуто випадок, коли з виходу електронного пристрою надходять наступні значення вихідних сигналів: $x_1 = +185B$, $x_2 = +150B$, $x_3 = +125B$, $x_4 = +100B$, $x_5 = 50B$.

Термам вихідного імпульсного сигналу x_1 (200 В) відповідають наступні інтервали напруг:

н: $U < 170B$;

зн: $170B < U < 190B$;

Н: $190B < U < 210B$;

пв: $210B < U < 230B$;

в: $230B < U$ (відмова).

$$\mu^n(x_1) = 0,5, \quad \mu^{zn}(x_1) = 1, \quad \mu^H(x_1) = 0,5,$$

$$\mu^{na}(x_1) = 1, \quad \mu^v(x_1) = 0,2.$$

Аналогічно для $x_2 - x_5$:

$$\mu^n(x_2) = 0,2, \quad \mu^{zn}(x_2) = 0,5, \quad \mu^H(x_2) = 1,$$

$$\mu^{na}(x_2) = 0,5, \quad \mu^v(x_2) = 0,2.$$

$$\mu^n(x_3) = 0,2, \quad \mu^{zn}(x_3) = 0,5, \quad \mu^H(x_3) = 1,$$

$$\mu^{na}(x_3) = 0,5, \quad \mu^v(x_3) = 0,2.$$

$$\mu^n(x_4) = 0,2, \quad \mu^{zn}(x_4) = 0,5, \quad \mu^H(x_4) = 1,$$

$$\mu^{na}(x_4) = 0,5, \quad \mu^v(x_4) = 0,2.$$

$$\mu^n(x_5) = 0,2, \quad \mu^{zn}(x_5) = 0,5, \quad \mu^H(x_5) = 1,$$

$$\mu^{na}(x_5) = 0,5, \quad \mu^v(x_5) = 0,2.$$

Після підстановки функцій приналежності в (2) - (12) визначаємо, що максимальне значення має d_2 ,

що відповідає зниженому (предаварійному) значенню імпульсного вихідного сигналу +200 В.

Висновки

Реалізація технології заснована на методиці інтелектуальної ідентифікації, відноситься до ПО ІТ [10] та дає змогу вирішити завдання контролю та функціонування електричних пристроїв на прикладі прототипу для РЛС, проаналізувати стан системи в режимі реального часу. Практична реалізація даної технології може застосовуватись не лише для контролю та функціонування цілеспрямованих систем, а й для різного класу інших завдань, наприклад, в сільському господарстві, спорті та інших. Незважаючи на переваги інтелектуальної технології ідентифікації, дослідження її застосування та модель прототипу самого приладу потребують подальших досліджень, оскільки кількість вхідних параметрів може варіюватись в залежності від умов функціонування.

Список літератури

1. **Файнзильберг, Л. С.** Математические методы оценки полезности диагностических признаков: монография / **Л. С. Файнзильберг** // *Международ. научно-учебный центр информационных технологий и систем НАН и МОН Украины*. – К.: Освіта України. – 2010. – 152 с.
2. **Левчук, О.М.** Прогнозування очікуваних результатів на основі інтелектуальної технології ідентифікації / **О. М. Левчук** // *Науково-технічна інформація*. – 2010 – №1(43). – С.72-77.
3. **Shtovba, S. D.** Ensuring Accuracy and Transparency of Mamdani Fuzzy Model in Learning by Experimental Data / **S. D. Shtovba** // *Journal of Automation and Information Sciences*. – 2007. – V. 39 № 8. – P. 39-52.
4. **Rotshtein, A. P.** Cause and effect analysis by fuzzy relational equations and a genetic algorithm / **A. P. Rotshtein, M. Posner, H. B. Rakytyanska** // *J. Reliability Engineering & System Safety*. – 2006. – № 91 (9), – P. 1095-1101.
5. **Rotshtein, A.** Algebra of Algorithms and Fuzzy Logic in System Reliability Analyses / **A. Rotshtein** // *Journal of Computer and System Sciences International*, – 2010. – № 49(2). – P. 254-264.
6. **Rotshtein, A.** Fuzzy Algorithmic Simulation of Reliability: Control and Correction Resource Optimization / **A. Rotshtein, D. Katel'nikov** // *Journal of Computer and System Sciences International*, – 2010. – № 49(6), – P. 967-971.
7. **Тарасов, В. О.** Патент №56332 Україна. МПК G 01 S 13/00. Пристрій контролю функціонування системи електроживлення електронного пристрою по методу інтелектуальної технології ідентифікації / **В. М. Зіненко, О. М. Левчук** – № 201007737; заявл. 21.06.2010; опубл. 10.01.2011, Бюл. № 1/2011.
8. **Rotshtein, A.** Applied Fuzzy Systems / **A. Rotshtein, H. B. Rakytyanska** // *J. Fuzzy Evidence in Identification, Forecasting and Diagnosis*. – 2012. – № 275. – P. 259-313.
9. **Ротштейн, А. П.** Интеллектуальные технологии идентификации: нечеткая логика, генетические

алгоритмы, нейронные сети / **А. П. Ротштейн** // Винница : УНІВЕРСУМ-Вінниця – 1999 – 320 с.

- 10 **Levchuk, O.** A system approach in research of the problem-focused information technologies / **O. Levchuk** // *Збірник праць IV Міжнародної конференції «Нові інформаційні технології в освіті для всіх: інноваційні методи та моделі»*, м. Київ. – 2009. – С.101 - 104.
- 1 **Fainzilberg, L. S.** Mathematical methods for evaluating the usefulness of diagnostic features: monograph International Research and Training Center for Information Technologies and Systems NAS and MES of Ukraine. Kyiv: Osvita Ukrainy, 2010, 152 p.
- 2 **Levchuk, O. M.** Prediction of the expected results on the basis of intellectual identification technology. *Naukovo-tehnichna informaciya*, 2010, **1**(43), 72-77.
- 3 **Shtovba, S. D.** Ensuring Accuracy and Transparency of Mamdani Fuzzy Model in Learning by Experimental Data. *Journal of Automation and Information Sciences*, 2007, **39**(8), 39-52.
- 4 **Rotshtein, A. P., Posner, M., Rakytyanska, H. B.** Cause and effect analysis by fuzzy relational equations and a genetic algorithm. *J. Reliability Engineering & System Safety*, 2006, **91** (9), 1095-1101.
- 5 **Rotshtein, A.** Algebra of Algorithms and Fuzzy Logic in System Reliability Analyses. *Journal of Computer and System Sciences International*, 2010, **49**(2), 254-264.
- 6 **Rotshtein, A., Katel'nikov, D.** Fuzzy Algorithmic Simulation of Reliability: Control and Correction Resource Optimization. *Journal of Computer and System Sciences International*, 2010, **49**(6), 967-971.
- 7 **Tarasov, V. O., Zinenko V. M., Levchuk O. M.** Patent №56332 Ukraine. МПК G 01 S 13/00. Prystryi kontrolyu funkcionuvannya systemy elektrozhylvennya po metodu intelektualnoi tehnologii identyfikacii. № 201007737; zayavl. 21.06.2010; opubl. 10.01.2011, Bul. № 1/2011.
- 8 **Rotshtein, A., Rakytyanska, H. B.** Applied Fuzzy Systems. *J. Fuzzy Evidence in Identification, Forecasting and Diagnosis*, 2012, **275**, 259-313.
- 9 **Rotshtein, A.P.,** Intelligent identification technology: fuzzy logic, genetic algorithms, neural networks. Vynnytsa: Universum-Vynnytsa, 1999, 320 p.
- 10 **Levchuk, O.** A system approach in research of the problem-focused information technologies. *Proceedings of the IV International Conference "New Information Technologies in Education for All: Innovative Methods and Models"*, Kyiv, 2009, 101-104.

Надійшла (received) 22.09.2015