

УДК 004.942+574.51

doi:10.20998/2413-4295.2016.12.16

РОЗРОБКА АЛГОРИТМУ ЗОНАЛЬНИХ ХАРАКТЕРИСТИК ШТУЧНИХ ВОДОЙМИЩ

Д. Д. ДУБОВИК¹, Т. М. ДУБОВИК^{2*}

¹ Інститут технічної механіки і державне космічне агентство НАН України, Дніпропетровськ, УКРАЇНА

² Кафедра Спеціалізованих комп'ютерних систем, Український державний хіміко-технологічний університет, Дніпропетровськ, УКРАЇНА

*email: tanya-dubovik@rambler.ru

АНОТАЦІЯ Аналіз стану великих штучних водойм є важливим для загальної оцінки стану водойм та прилеглої території. Використання зональних характеристик, інформаційних технологій, баз даних, дозволить відобразити реальний стан водойм. У зв'язку із цим запропонована спеціальна система координат (зональна), що, опосередковано, пов'язана з поточними значеннями обсягів води в позначеній зоні й з поточними контурами берегів.

Ключові слова: штучне водоймище, зональна система координат, характеристики зони, інформаційні технології, бази даних, географічні координати, алгоритм.

DEVELOPMENT OF AN ALGORITHM OF ZONAL CHARACTERISTICS OF ARTIFICIAL RESERVOIRS

D. DUBOVYK¹, T. DUBOVYK^{2*}

¹ Institute of engineering mechanics and state space Agency of NAS of Ukraine, Dnepropetrovsk, UKRAINE

² Department of "Spetsyalizyrovanih of computer systems", Ukrainian state chemical technology university, Dnepropetrovsk, UKRAINE

*email: tanya-dubovik@rambler.ru

ABSTRACT Analysis of the status of large artificial reservoirs is important for an overall assessment of status of water bodies and surrounding areas. The use of area characteristics, information technology, databases this will allow to reflect the real state of the water. For this purpose, different reference system, usually associated with geographic coordinates SWISS and its elements. A special system of coordinates (zonal), which, indirectly, is related to current values of water volumes in the designated area and with the current contours of the coast. The number of zones does not depend on changes of water volume and shapes of SWISS banks in the course of its operation, and the volume of each of the selected spatial zones will be a function of the water level in the cooling pool. Thus, it is possible to construct the set of States of SWISS, characterizing its content and the contour of the shoreline, as a function of the deviation from the NPC, or the absolute value of the current supply level. Such approach allows to preserve the structure of the zonal description of SWISS regardless of the current values of the main morpho-metric characteristics and to describe its state the set of local spatial areas.

Keywords: artificial reservoir, zone system of coordinates, characteristics of a zone, information technologies, databases, geographical coordinates, algorithm.

Вступ

При аналізі великих штучних водоймищ, далі ШВ, необхідним елементом опису їхнього стану є прив'язка екологічної інформації до певних ділянок (зон) водного простору. Для цієї мети використовуються різні системи відліку, як правило, пов'язані з географічними координатами ШВ і його елементів. Особливістю великих ШВ є помітно виражена динаміка його морфо-метричних характеристик, особливо таких, як миттєвий обсяг ШВ, і контури берегової лінії. Крім того, для великих ШВ характерним є значна неоднорідність екологічних показників як функції його просторових координат. Це ускладнює прив'язку екологічної інформації до різних зон водойми, у силу їхньої значної мінливості, пов'язаної зі змінами об'єму води в процесі експлуатації ШВ.

Постановка задачі

У зв'язку із цим запропонована спеціальна система координат (зональна), що, опосередковано, пов'язана з поточними значеннями обсягів води в позначеній зоні й з поточними контурами берегів. При цьому число виділених зон не залежить від змін обсягу води й контурів берегів ШВ у процесі його експлуатації, а обсяги кожної з виділених просторових зон стануть функцією рівня води у ШВ. Ці обсяги і їхні геометричні характеристики функціонально залежать від коливань підпірного рівня щодо його номінального стану, що відповідає нормальному підпірному рівню (НПР) ШВ. Таким чином, можна побудувати безліч станів ШВ, що характеризують його наповнення й контур берегової лінії, як функцію відхилення

від НІР, або поточного абсолютного значення підпірного рівня. Такий підхід дозволяє зберегти структуру зонального опису ШВ поза залежності від поточних значень його основних морфо-метричних характеристик й описати його стан набором локальних просторових зон. Частиною кожної з локальних зон є й деякий обсяг наїлка, що у загальному випадку є функцією часу й характеризує процеси замулення водойми. Таке структурування дозволить проводити локальний екологічний аналіз, на його снуванні здійснювати агрегування локальних зон водойми, визначаючи при цьому інтегральні зони однорідного екологічного стану. Запропонований формалізм дозволяє структурувати необхідну інформацію при створенні інформаційної моделі екологічного стану ШВ.

Особливості районування ШВ

Знання про складний об'єкт можна одержати, вивчаючи властивості його елементів. Будь-яку складну систему можна розкласти на прості системи (підсистеми). Стосовно до водоймищ зручніше за все це зробити на основі районування. Останнє трактується як «метод членування досліджуваної території на такі таксони, які відповідали б двом критеріям – критерію специфіки виділюваних територіальних комірок і критерію взаємозв'язку їхніх елементів, що насичують» [1, 2].

Досвід багаторічного вивчення водоймищ [3 - 5] показує, що вплив природних факторів і діяльності людини на характер й інтенсивність всіх внутрішньо- водоймових процесів, а також своєрідна взаємодія водойми з навколишнім середовищем спричиняються особливості його морфометрії й морфології. З урахуванням досвіду районування великих водоймищ можна виділити наступну систему таксономічних одиниць: плесо, гідрологічний район, гідрографічна ділянка. Усередині кожної одиниці можуть бути встановлені глибоководна й мілководна зони, лінійно витягнуті уздовж береги, що визначають перенос речовини й енергії. Необхідність їхнього виділення сумнівів не викликає, тому що обумовлено різними процесами. До своєрідності мілководної зони ставиться її положення, що визначає функції розмежування й зв'язку між цими середовищами: постійний контакт прибережних вод із дном й атмосферою, що забезпечує безперервний обмін теплом і речовиною між водою, ґрунтом і повітрям, освітленість, що досягає дна й достатня для росту донної рослинності; заростання дна мілководь різними фітоценозами.

Для мілководий характерний уповільнений водообмін, що сприяє інтенсивному протіканню тут біологічних і біохімічних процесів. Особливості формування компонентів мілководь залежать від їх морфологічних і морфометричних характеристик, літології, місця положення в плані. Цієї ж характеристики в остаточному підсумку визначають тут й особливості динаміки водних мас (Двинських С.А., Носків В.М., 2008). Сказане знаходить висвітлення й у класифікації водоймищ, проведених за іншими показниками [5].

Обидві зони мають вертикальну й горизонтальну структуру. Вертикальна характеризується специфічною сукупністю елементів, що утворюють систему, а горизонтальна – особливістю розташування й взаємодії окремих частин. Перша в основному перетерплює зміни в часі, друга – у просторі. Вертикальна (ярусна) структура водоймища включає породи дна, донні відкладення водну масу, рослинний і тваринний мир, приводний шар атмосфери. По термінології фізико-географічного районування вертикальна структура глибоководної частини водойми є «неповним» комплексом, тому що взаємодія трьох основних компонентів географічної оболонки (атмосфери, гідросфери й літосфери) частково проявляється в прикордонних областях (у дна й у поверхні водного дзеркала), а повною мірою – лише в мілководній зоні. Отже, глибоководна зона неповний географічний комплекс, а мілководна зона – повний.

Горизонтальне (просторове) будова водоймища – це сполучення вхідних у його склад частин більше низького таксономічного рівня й ландшафтних елементів. Стійко повторюваним, обумовленим генезисом або обміном речовиною й енергією сполучення більше дрібних одиниць називають «морфологією ландшафту» або «морфологічною структурою» [5]. Отже, вивчивши морфологічну структуру водоймища, можна одержати подання про його горизонтальну будову, що служить підставою для морфо-метричного районування. Тимчасові масштаби зміни елементів вертикальної й горизонтальної будови значно відрізняються друг від друга. Якщо елементи вертикальної будови можуть змінювати свої характеристики не тільки по сезонах року, але й усередині доби (так температурний і кисневий режими водної маси мають добовий хід), то елементи горизонтального будови більше стійкі: морфологія може зберігатися незмінною протягом декількох років, а морфометрія більше мінлива й в основному визначається урівнемним режимом водойми. Але, незважаючи на тимчасову різницю в динаміку вертикальної й горизонтальної будови, вони взаємозалежні.

Морфологія, визначаючи обсяги водних мас і гідродинамічні процеси (плину, хвилювання) впливає на термічну стратифікацію, вертикальний водообмін, насичення водних мас киснем і т.д. У той же час зміна вертикальної будови системи (товщина водної маси, шар донних відкладень) позначається на морфометрії, але все-таки провідна роль належить більше стійкій горизонтальній будові, що і повинне бути основним при проведенні районування водоймищ. Районування за іншими показниками повинні укладатися в рамки основного.

Таким чином, структура водоймища виражається в характері внутрішніх взаємозв'язків компонентів його вертикальної й горизонтальної будови, що характеризуються зміною як у часі, так й у просторі. Горизонтальна будова лежить в основі виділення районів, однотипних по морфології й морфометрії, а вертикальне – у виділенні зон, що відрізняються по характері взаємодії між компонентами. Якщо в першому випадку кількість районів буде залежати від складності рельєфу улоговини водоймища, то в другому в першу чергу виділяються глибоководна й мілководна зони (залежно від глибини), які можуть бути підрозділені на більше дрібні частини, що залежить від розв'язуваного завдання. Завдяки тісному зв'язку між горизонтальною й вертикальною будовою усередині кожного району можна виділити зони, а усередині зон – підзони. Водоймище як систему можна представити й складається з підсистем – зон або районів. Отже, ієрархічний опис водоймища може вестися декількома шляхами: горизонтальної будови, вертикальної будови й комплексне. Вибір виду опису залежить від поставленої проблеми.

Просторова неоднорідність температурного поля показує, що теплообмінні процеси в різних частинах водоймищ протікають неоднаково й мають свої особливості. За допомогою морфометрії здійснюється вплив основних факторів на процеси теплообміну, які в остаточному підсумку формують температурний режим водоймища.

У зв'язку із цим при вивченні термічного режиму водоймищ запропонована морфо метрична схема районування Ю. М. Матарзіна й І. К. Мацкевича [1, 13], що ставиться до комплексних схем.

В основу розподілу складного в морфологічному відношенні водойми покладений комплекс морфолого-морфометричних показників, відповідно до яких по довжині водойми виділяються головний і великі крайові плеси, гідрографічні райони й ділянки, а в їхній межах морфо динамічні глибоководна, мілководна й прибережна зони.

Основний таксономічною одиницею по довжині водоймища є гідрографічний район, а по ширині – морфо динамічна зона. Тому що інтенсивність теплообмінних процесів у мілководній і глибоководній зонах в усі періоди термічного циклу неоднакова (у період весняно-літнього нагрівання температура водної маси глибоководної зони відстає від температури мілководної, у період охолодження спостерігається зворотна картина), де глибоководну морфо метричну зону можна характеризувати як тепло інертною, а мілководну – як тепло активну зону гідрографічного району [6, 7, 8].

Для кількісної характеристики ролі морфометричного фактора у формуванні терміки окремих районів водоймища використовують морфо метричний коефіцієнт, що виражає відношення обсягу тепло активної мілководної зони району до обсягу тепло інертної глибоководної зони:

$$K_m = W_m / W_T; \quad (1)$$

Величина морфо метричного коефіцієнта побічно вказує на інтенсивність теплообмінних процесів у гідро

графічному районі: чим більше його величина, тим інтенсивніше йдуть як процеси нагрівання, так й охолодження. У різні періоди термічного циклу залежність між

Рівняння теплового балансу має такий вигляд:

$$\pm B \pm Q_r - LE \pm P + Q_{пр} - Q_{ст} = \pm \Delta\theta \quad (2)$$

$$\pm \delta;$$

тут B – радіаційний баланс, Q_r – теплообмін із ґрунтами дна; LE – втрати тепла на випар; P – турбулентний теплообмін з атмосферою; $Q_{пр}$, $Q_{ст}$ – тепловий приплив і стік; $\Delta\theta$ – зміна теплозапасу водної маси; δ – нев'язання теплового балансу.

Крім величини витрат тепла на випар, що завжди негативна, всі інші складового балансу можуть бути як позитивними (тепловий потік спрямований до води), так і негативними (тепловий потік спрямований від води). Всі величини виражені в МДж/м² мес. Радіаційна складова теплового балансу, тобто радіаційний баланс, розраховувалася по рівнянню:

$$B = R(1 - A) - E_{эф}; \quad (3)$$

де B – величина радіаційного балансу; R – сумарна сонячна радіація; A – альbedo водної поверхні (у частках від одиниці); $E_{эф}$ – ефективне випромінювання водної поверхні.

Локальні зональні характеристики

Введемо в розгляд зональну систему координат, що дозволить зберегти число зон з постійними в їхньому просторі екологічними характеристиками заданого складу поза залежністю від рівня заповнення водоймища. Для цієї мети також уведемо в розгляд лінію рівно віддалених контурів берегів (ЛРКБ). Ця лінія лежить у горизонтальній площині поверхні водойми (ГППВ) таким чином, що в кожній її крапці відстані від берегової лінії лівого й правого берегів є однаковими. Відстань визначається по лінії, паралельній хорді верхньої греблі на рівні ННР (рис. 1). Якщо русло має крутий поворот лінія розтину розвертається на відповідний кут.

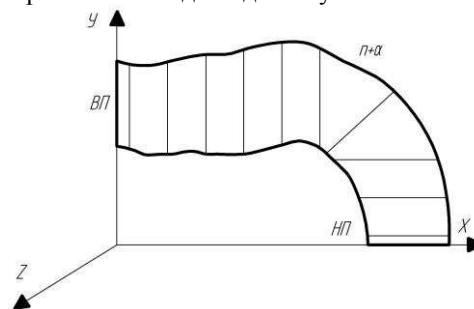


Рис. 1 – Розміщення поперечних перерізів водойми по його довжині

Донну лінію рівно-віддалених контурів берегів (ДЛРКБ) визначимо як проекцію ЛРКБ на дно штучної водойми. Зональна система координат формується двома наборами ліній: поздовжніх ліній, рівновіддалених від контурів берегів (ЛРКБ), і поперечні ліній, перпендикулярних дотичним до ЛРКБ або до ліній перегину в крапці розтину. Ця система координат також характеризується кількістю відліків поздовжніх і поперечних ліній, тобто розмірами виділюваних геометричних елементом, назовемо їх квазічотириохкутниками. Контур берегової лінії визначається лінією перетинання в горизонтальній площині водної поверхні з береговою поверхнею й греблями, крім зон упадання у водойму струмків, рік і штучних каналів. У цих локальних зонах контур берегової лінії замикається прямій, що з'єднує дві крайні крапки водної горизонталі з береговою поверхнею (рис. 2). Якщо ці крапки однозначно не визначені, вони визначаються директивно.

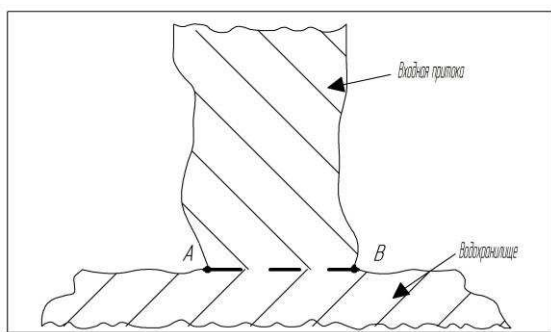


Рис. 2 – Контур берегової лінії

Якщо не зазначене інше, площина горизонтальної поверхні води вважаємо паралельною площини місцевого обрію [9, 10, 11]

Доповнюючи систему поверхнями, що проходять через поздовжні й поперечні лінії, і спрямованими по місцевій вертикалі до перетинання з поверхнею дна, одержимо квазіпаралелепіеди - просторові комірки, які будуть характеризуватися відповідними просторовими координатами, а також набором характеристик екологічного стану вмісту цих комірок.

Уведемо додаткову морфометричну характеристику водойми – донну лінію стоку (ДЛС) (рис.3). Визначимо її в такий спосіб, ДЛС це безперервна лінія, що з'єднує крапки максимальних глибин водойми, характеризується двома проекціями:

- на горизонтальній площині поверхні водойми;
- на вертикальну поверхню, перпендикулярну горизонтальній площині й минаючу через ДЛС.

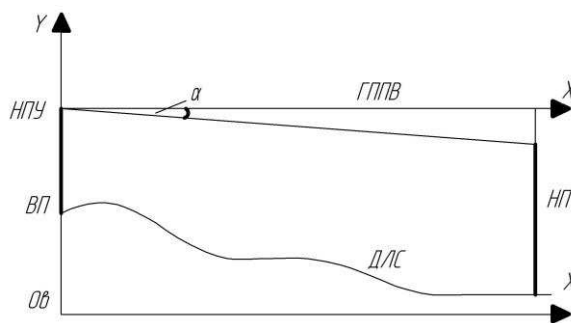


Рис. 3 – Проекція донної лінії стоку на вертикальну поверхню

Уведемо праву просторову прямокутну систему координат OXYZ (рис. 4). Вісь X спрямована за течією, перпендикулярно вертикальній площині, що проходить через хорду греблі верхнього б'єфа в горизонтальній площині, що проходить через лінію НПР. Початок координат вибирається на лінії, що проходить через лінію НПР таким чином, щоб вісь X була перпендикулярна хорді греблі на рівні НПР й збігалася з місцевою горизонталлю. Вісь Y збігається із НПР, вісь Z доповнює систему до правої.

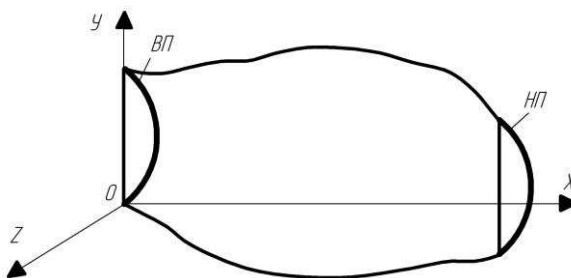


Рис. 4 – Прямокутна система координат

Уведемо в розгляд поняття умовної верхньої греблі. Якщо відстань від верхньої греблі є таким, що нижня гребля мало впливає на зміну контуру берега у верхній частині водоймища, будемо використати поняття умовної верхньої греблі (УВП). У якості УВП будемо розглядати директивно призначений розтин ріки у верхній частині штучної водойми, паралельне хорді нижньої греблі (рис. 5). Аналогічно поперечний переріз штучної водойми (ПСИВ) визначається як розтин водойми вертикальною площиною паралельній хорді греблі верхнього б'єфа.

Д крапка перетину донною лінії Забрати надпиту ЛРКБ і ДЛРКБ

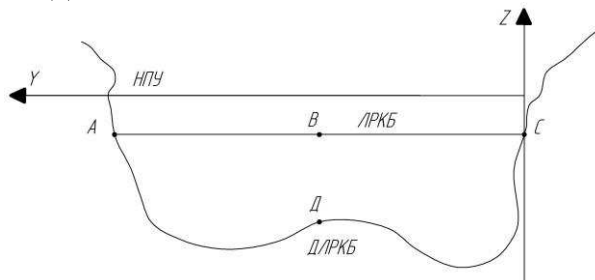


Рис. 5 – Профіль розтину

Поздовжній перетин ШВ визначається як розтин водойми вертикальною поверхнею, що проходить через ЛРКБ по місцевій вертикалі. Сімейство рівновіддалених ліній (СРЛ) СРЛ визначається відліками (рис. 6), які визначають кількість ліній сімейства. Будемо розрізняти СРЛ лівого й правого берегів. Сімейства цих ліній будуються відповідно до наступного алгоритму [12].

1. Наноситься сітка поперечних перерізів певним вище способом. Параметром, що задає, є кількість відліків поперечних перерізів M .

2. Визначається положення центральної рівновіддаленої лінії. Розтин, певний вертикальною поверхнею, що проходить через центральну рівновіддалену лінію, називається генеральним поздовжнім перетином.

3. Позначаються РЛНЛ, РЛНП, відповідно, рівновіддалені лінії щодо центральної ЛРКБ і лівого (правого) берегів, відповідно.

4. Задається число відліків внутрішніх поздовжніх перетинів щодо лівого й правого берегів N .

5. Привласнюються номери лініям ЛРКБ лівого й правого берегів від 1 до N . Формуються набори ліній РЛНЛ, РЛНП.

6. Формується система координатних ліній зональної системи координат, що складає з M поперечних й $2N+3$ поздовжніх координатних ліній.

7. Через поздовжні й поперечні лінії проводяться вертикальні поверхні.

8. Перетинаннями поверхні води, поверхні дна, вертикальних поздовжніх і поперечних поверхонь вирізують квазіпаралелепіеди (КПП), що містять у собі зональний обсяг води.

9. Визначаються координати вершин КПП у прямокутній системі координат.

10. КПП привласнюються абсолютні номери. Нумерація здійснюється уздовж поперечних перерізів, починаючи від правого берега в греблі верхнього б'єфа й продовжуючи по розтинах за течією.

11. КПП привласнюються номери із двійковим індексом, перший ставиться до номера поздовжнього перетину, другий індекс ставиться до номера поперечного розтину. Розтини нумеруються від правого берега в греблі верхнього б'єфа.

12. Координати зон визначаються в прямокутній системі координат.

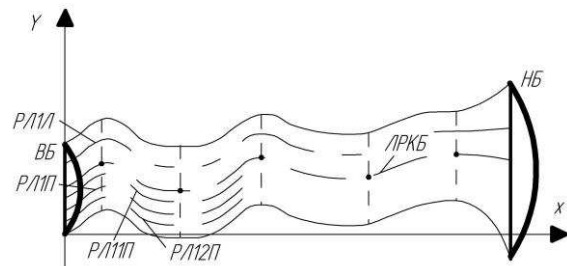


Рис. 6 – Сімейство рівновіддалених ліній

Таким чином, кількість зон водойми визначається заданими значеннями поперечних і поздовжніх відліків, число яких визначається на основі феноменологічного аналізу або з досвіду моделювання структури водойми, а також з обліком його абсолютних розмірів [14, 15].

Використання сітки, утвореної поперечними й поздовжніми перетинами, дозволить забезпечити прив'язку екологічних параметрів водойми до його геометричних характеристик, зміна яких буде пов'язане з відхиленням рівня водойми від НПУ. Таким чином, кожному значенню рівня води однозначно будуть відповідати геометричні й об'ємні параметри локальних зон, певних обсягами КПП. Проекції сітки на дно водойма за допомогою вертикальних поверхонь відбивають координатну структуру на дні водойми.

Висновки

Запропонована зональна система координат, права просторова прямокутна система координат, сімейство рівновіддалених ліній, що дозволяє опосередковано пов'язувати поточні значення обсягів води в позначеній зоні з поточними контурами берегів. При цьому число виділених зон не залежить від змін обсягу води й контурів берегів ШВ у процесі його експлуатації, а обсяги кожної з виділених просторових зон стануть функцією рівня води у ШВ. Дане ново-придбання дозволяє побудувати безліч станів ШВ, що характеризує його наповнення й контур берегової лінії, як функцію відхилення від НПУ, або поточного абсолютного значення підпірного рівня. Такий підхід дозволяє зберегти структуру зонального опису ШВ поза залежності від поточних значень його основних морфо-метричних характеристик й описати його стан набором локальних просторових зон.

Список літератури

1. Матарзин, Ю. М. Вопросы морфометрии и районирования водохранилищ / Ю. М. Матарзин, И. К. Мацкевич // Вопросы формирования водохранилищ и их морфометрия. Пермь: Изд-во Перм. ун-та. – 1970. – 92 с.

2. Матарзин, Ю. М. Гидрологические процессы в водохранилищах / Ю. М. Матарзин, Б. Б. Богословский, И. К. Мацкевич // Пермь: Изд-во ПТУ. – 1977. – 87 с.
3. Браславский, А. П. Расчет ветровых волн. – "Труды ГГИ", 1952. – вып. 35(89). – С. 94 - 158.
4. Браславский, А. П. Указания по расчету испарения с поверхности водоемов / А. П. Браславский / Л.: Гидрометеиздат. – 1969. – 92 с.
5. Браславский, А. П. Расчет минерализации воды в водохранилищах / А. П. Браславский // *Гидрохимические материалы*. – 1961. – Т. 32.
6. Welch E. B. Lake restoration by dilution: Moses Lake, Washington / E. B. Welch, C. R. Patmont // *Water Research*. – 1980. – Vol. 14. – P. 1317 - 1325, doi:10.1016/0043-1354(80)90192-X.
7. Nurnberg, G. K. Productivity of clear and humic lakes: nutrients, phytoplankton, bacteria / G. K. Nurnberg, H. Shaw // *Hydrobiologia*. – 1998. – Vol.382. №1-3. – P. 97-112.
8. Cill, M. A. Sidamentation and useful life of reservoirs / Mohamad Akram Gill // *Journal of Hydrology*. – 1979. – V. 44, II 1-2. – P. 89 - 95. – doi:10.1016/0022-1694(79)90148-3.
9. Jensen, J. P. Impact of nutrients and physical factors on the shift from cyanobacterial to chlorophyte dominance in shallow Danish lakes / J. P. Jensen, E. Jeppesen, K. Olrik, P. Kristensen // *Canadian Journal of Fisheries and Aquatic Sciences*. – 1994. – Vol. 51, No. 8. – P. 1692 - 1699. – doi:10.1139/f94-170.
10. Reynolds, C. S. The ecology of freshwater phytoplankton / C. S. Reynolds // *Cambridge: University press*. – 1984. – 436 p.
11. Reynolds, C. S. What factors influence the species composition of phytoplankton in lakes of different trophic status? / C. S. Reynolds // *Hydrobiologia*. – 1998. – Vol. 369/370. – P. 11-26. doi:10.1023/A:1017062213207.
12. Novak, P. Experimental and theoretical investigation of the stability of prisms on the bottom of a flume. – In: Proc. Second Conf. Internat. Assoc. for Hydr. Research, Stockholm, Sweden, 1948. – P. 77-91.
13. Матарзин, Ю. М. Вопросы морфометрии и районирования водохранилищ / Ю. М. Матарзин, И. К. Мацкевич // Вопросы формирования водохранилищ и их морфометрия. Пермь: Изд-во перм. ун-та. – 1970. – 92 с.
14. Дубовик, Д. Д. Об оценке стойкости русла р.Днепр в системе водохранилищ / Д. Д. Дубовик // Международная междисциплинарная конференция молодых ученых «Шевченковская весна»: тезисы докладов. – Киев. – 2015. – 73 с.
15. Дубовик, Д. Д. Расчёт заиливания каскада Днепровского водохранилища с помощью ГИС технологии (на примере устья р. Орель) / Д. Д. Дубовик // *Актуальные вопросы ядерно-химических технологий: тезисы докладов. Севастополь*. – 2013. – 106 с.
3. Braslavsky, A. P. Raschet vetrovykh voln [Calculation of wind waves], *Proceedings of the state hydrological Institute*, 1952, **35(89)**, 94-158.
4. Braslavsky, A. P. Ukazaniya po raschetu ispareniya s poverkhnosti vodoemov [Guidance for the calculation of evaporation from water surfaces]. Leningrad: Gidrometeoizdat, 1969, 92 p.
5. Braslavsky, A. P. Raschet mineralizatsii vody v vodokhranilishchakh [Calculation of mineralization of water in the reservoirs]. *Gidrokhimicheskie materialy [Hydrochemical materials]*, 1961, **32**.
6. Welch, E. B., Patmont, C. R. Lake restoration by dilution: Moses Lake, Washington. *Water Research*, 1980, **14**, 1317-1325, doi:10.1016/0043-1354(80)90192-X.
7. Nurnberg G. K., Shaw H. Productivity of clear and humic lakes: nutrients, phytoplankton, bacteria. *Hydrobiologia*, 1998. **382(13)**, 97-112.
8. Cill, M. A. Sidamentation and useful life of reservoirs. *Journal of Hydrology*, 1979, **44(II 1-2)**, 89-95, doi:10.1016/0022-1694(79)90148-3.
9. Jensen J.P., Jeppesen E., Olrik K., Kristensen P. Impact of nutrients and physical factors on the shift from cyanobacterial to chlorophyte dominance in shallow Danish lakes. *Canadian Journal of Fisheries and Aquatic Sciences*, 1994, **51**, 1692-1699, doi:10.1139/f94-170.
10. Reynolds, C. S. The ecology of freshwater phytoplankton. *Cambridge: University press*. 1984, 436 p.
11. Reynolds, C. S. What factors influence the species composition of phytoplankton in lakes of different trophic status? *Hydrobiologia*, 1998, **369/370**, 11-26, doi:10.1023/A:1017062213207.
12. Novak, P. Experimental and theoretical investigation of the stability of prisms on the bottom of a flume. – In: Proc. Second Conf. Internat. Assoc. for Hydr. Research, Stockholm, Sweden, 1948, 77-91.
13. Matarzin, Y. M., Matskevich, I. K. Voprosy morfometrii i rayonirovaniya vodokhranilishch [Issues of morphometry and zonation of reservoirs] *Voprosy formirovaniya vodokhranilishch i ikh morfometriya. Perm': Izd-vo perm. un-ta [Problems of formation of reservoirs and their morphometry. Perm : Publishing house Perm.University]*, 1970, 92 p.
14. Dubovik D. D. Ob otsenke stoykosti rusla r.Dnepr v sisteme vodokhranilishch [On the evaluation of the resistance of the channel of the Dnipro river system reservoirs] *Mezhdunarodnaya mezhdistsiplinarnaya konferentsiya molodykh uchenykh «Shevchenkovskaya vesna»: tezisy dokladov [International interdisciplinary conference of young scientists "Shevchenko spring": theses of reports]*. Kyiv, 2015, 73 p.
15. Dubovik, D. D. Raschet zailivaniya kaskada Dneprovskogo vodokhranilishcha s pomoshch'yu GIS tekhnologii (na primere ust'ya r. Orel') [Calculation of siltation of the cascade of Dnieper reservoirs using GIS technology (for example the mouth of the river Orel)] *Aktual'nye voprosy yaderno-khimicheskikh tekhnologiy: tezisy dokladov [Actual problems of nuclear-chemical technologies: theses of reports]*. Sevastopol, 2013, 106 p.

Bibliography (transliterated)

1. Matarzin, Y. M. Voprosy morfometrii i rayonirovaniya vodokhranilishch [Issues of morphometry and zonation of reservoirs] / Maturin Y. M., Matskevich I. K. // *Voprosy formirovaniya vodokhranilishch i ikh morfometriya. Perm': Izdatel'stvo Permskogo universiteta. [Problems of formation of reservoirs and their morphometry. Perm : Publishing house Perm.University]*, 1970, 92 p.
2. Matarzin, Y. M. Bogoslovsky, B. B., Matskevich, I. K. Gidrologicheskie protsessy v vodokhranilishchakh [Hydrological processes in the reservoirs]. *Perm': Izdatel'stvo PTU. [Perm: Publishing house of the technical training College]*, 1977, 87 p.

Відомості про авторів / About the Authors

Дубовик Денис Дмитрович – аспірант, Інститут технічної механіки і державне космічне агентство НАН України, Дніпропетровськ, Україна, тел.: 0679563038, e-mail: denic3d@gmail.com.

Dubovyk Denis – post-graduated student. Institute of engineering mechanics and state space Agency of NAS of Ukraine, Dnepropetrovsk, Ukraine, tel.: 0679563038, e-mail: denic3d@gmail.com.

Дубовик Тетяна Миколаївна – старший викладач, Кафедра «Спеціалізованих комп'ютерних систем», Український державних хіміко-технологічний університет, пр. Гагаріна-8, Дніпропетровськ, Україна. моб.тел. 0677488401; e-mail: Tanya-dubovik@rambler.ru

Dubovyk Tatiana Nikolaevna – Ukrainian state chemical technology university, Senior Lecturer department of "Spetsyalyzovanih of computer systems", Gagarin st., 8, Dnepropetrovsk, Ukraine, 49005; mob. tel. 0677488401; e-mail: Tanya-dubovik@rambler.ru

Будь ласка посилайтесь на цю статтю наступним чином:

Дубовик, Д. Д. Розробка алгоритму зональних характеристик штучних водоймищ / **Д. Д. Дубовик, Т. М. Дубовик** // Вісник НПУ «ХПІ», Серія: Нові рішення в сучасних технологіях. – Харків: НТУ «ХПІ». – 2016. – №12 (1184). – С. 112-118. – doi:10.20998/2413-4295.2016.12.16.

Pleas cite this article as:

Dubovyk, D., Dubovyk, T. Development of an algorithm of zonal characteristics of artificial reservoirs. *Bulletin of NTU «KhPI». Series: New solutions in modern technologies.* – Kharkiv: NTU «KhPI», 2016, **12**(1184), 112-118, doi:10.20998/2413-4295.2016.12.16.

Пожалуйста ссылайтесь на эту статью следующим образом:

Дубовик, Д. Д. Разработка алгоритма зональных характеристик искусственных водохранилищ / **Д. Д. Дубовик, Т. М. Дубовик** // Вестник НПУ «ХПІ», Серія: Новые решения в современных технологиях. – Харьков: НТУ «ХПІ». – 2016. – № 12 (1184). – С. 112-118. – doi:10.20998/2413-4295.2016.12.16.

АННОТАЦІЯ Аналіз стану великих штучних водойм є важливим для загальної оцінки стану водойм і прилеглої території. Використання зональних характеристик, інформаційних технологій, баз даних, дозволить відображати реальний стан водойм. В зв'язі з цим запропонована спеціальна система координат (зональна), що, косвенно, пов'язана з поточними значеннями об'ємів води в позначеній зоні і з поточними контурами берегів.

Ключевые слова: штучний водойма, зональна система координат, характеристики зони, інформаційні технології, бази даних, географічні координати.

Надійшла (received) 21.03.2016