

УДК 66.01.011

doi:10.20998/2413-4295.2017.53.10

ОЧИЩЕННЯ ТА УТИЛІЗАЦІЯ ГАЗОВИХ ВИКИДІВ ВИРОБНИЦТВА КАЛЬЦИНОВАНОЇ СОДИ

*А. О. ГРУБНИК**, *Є. В. МАНОЙЛО*, *В. Ф. МОЇСЄЄВ*, *М. І. ВАСИЛЬЄВ*, *Д. В. ДАВИДОВ*

каф. ХТПЕ, НТУ «ХПІ», Харків, УКРАЇНА
*email: alina.hrubnik@gmail.com

АНОТАЦІЯ Стаття присвячена питанню зниження негативного впливу на навколишнє природне середовище виробництва кальцированої соди, яке досягається за рахунок скорочення утворення кількості газових і пилових викидів, а також їх більш глибокого очищення. Проблема очищення газових викидів виробництва кальцированої соди вирішується за рахунок використання порожнистих вихрових апаратів, наведено їх порівняння з діючими апаратами. Відзначені переваги багатоступеневих апаратів вихрового типу при очищенні великих обсягів промислових газових викидів.

Ключові слова: промислові газові викиди очищення; масообмін; вихровий апарат; дослідження процесів очищення; аміак; содовий пил.

CLEANING AND DISPOSAL OF GAS EMISSIONS FROM THE PRODUCTION OF CALCINATED SODA ASH

*A. HRUBNIK**, *E. MANOILLO*, *V. MOISEEV*, *M. VASYLIEV*, *D. DAVYDOV*

Department of Chemical techniques and industrial ecology, NTU «KhPI», Kharkiv, UKRAINE

ABSTRACT The article is devoted to the issues of reducing the negative impact on the environment of the production of soda ash, which is achieved by reducing the formation of gas and dust emissions, as well as their deeper cleaning. The problem of cleaning gas emissions from the production of soda ash is solved by using hollow vortex devices, their comparison with operating apparatus is given. The advantages of multi-stage vortex-type apparatuses for cleaning large volumes of industrial gas emissions are noted.

The article states that the task of cleaning of industrial gas emissions is significantly complicated by their large volumes, which makes it difficult to use traditional treatment equipment. Most of the devices currently used to clean gases from gaseous, liquid and solid impurities are characterized by low throughput due to small maximum permissible gas velocities in the apparatus.

The scheme of purification of gas emissions from soda dust, with its further utilization, is proposed. The efficiency of submicron particle deposition in a vortex apparatus with intensive phase interaction may exceed 95%.

Thus, the main result of the work is to update the technology of gas cleaning from ammonia and dust emissions, to develop a new construction of equipment, which contributes significantly to the improvement of soda production as an important sub-sector of the chemical industry.

Keywords: industrial gas emissions; cleaning; mass transfer; vortex apparatus; investigation of cleaning processes; ammonia; soda ash dust.

Вступ

Безвідходні і маловідходні технології представляють одне із сучасних напрямків розвитку промислового виробництва та пов'язані з необхідністю виключення шкідливого впливу відходів промисловості на навколишнє середовище. Безвідходні виробництва передбачають розробку технологічних процесів, що забезпечують комплексну переробку сировини. Це дозволяє ефективно використовувати природні ресурси, переробляти відходи, що утворюються, у товарну продукцію, а також знижувати кількість відходів і їх негативний вплив на екологічні системи.

Ціль роботи

Головними критеріями технологій переробки відходів є екологічна безпека і економічна ефективність, виражена в собівартості переробки однієї тонни відходів. Технології переробки відходів виробництва можна класифікувати наступним чином [1]:

- термічні технології;
- фізико-хімічні технології;
- біотехнології.

Розробка безвідходних та безводних технологічних процесів — найбільш раціональний спосіб захисту навколишнього середовища від

забруднення, дозволяє значно знизити антропогенне навантаження на навколишнє середовище.

Ефективно вирішувати проблеми охорони навколишнього середовища і раціонального використання природних ресурсів можливе лише шляхом удосконалення методів знешкодження, утилізації, переробки або захоронення відходів.

Викладення основного матеріалу

Хімічний комплекс промисловості закладає основи довгострокового і стабільного розвитку країни і робить істотний вплив на структурні зміни в економіці. Галузь хімії та нафтохімії характеризується широким спектром видів продукції, яка використовується практично у всіх галузях промисловості, народного господарства і в повсякденному побуті. Аналіз структури споживання кальцинованої соди показав, що близько 49% кальцинованої соди йде на виготовлення скла, близько чверті - хімікатів, 13% - мила та миючих засобів, 11% вживається на такі цілі, як виготовлення целюлози та паперу, рафінування металів і нафти, дублення шкіри та очищення води, а решта надходить у продаж. На рис.1. представлена структура споживання кальцинованої соди в Україні.



Рис.1 – Структура споживання кальцинованої соди в Україні

Зростання обсягів промислового виробництва послужило причиною збільшення обсягів викидів у навколишнє середовище, а розробка великої кількості нових технологічних процесів призвела до збільшення кількості токсичних речовин, що надходять в атмосферу. Валова кількість шкідливих речовин у викидах невелика, але через розташування содових заводів в регіонах, перенасичених хімічними підприємствами і близького розташування житлових районів, концентрації в селитебній зоні і на межах санітарних зон заводів виявляються вище норм ГДК.

Причини сформованого положення різноманітні, але основна полягає в тому, що очищенню промислових газових викидів тривалий час не тільки не приділялося належної уваги, а також саме

ставлення до питання передбачало здатність навколишнього середовища до необмеженого самоочищення.

Вдосконалення содового виробництва до останніх років було спрямовано на поліпшення технології та модернізацію апаратури основного виробничого циклу. Створенню апаратури для захисту навколишнього середовища уваги практично не приділялося. Гази і рідини очищалися тільки від аміаку. І то до меж, обґрунтованих економічно, а не санітарними нормами. Тільки останнім часом почали розроблятися і впроваджуватися системи очищення викидів та утилізації теплоти вторинних джерел. Це, в свою чергу, вимагає розробки наукових основ проектування апаратів для очищення газових викидів содового виробництва. Крім того впровадження традиційних систем і установок очищення промислових викидів вимагають великих капітальних і експлуатаційних витрат.

З технологічного циклу содового виробництва виводяться: газові потоки, рідкі промстоки і тверді шлами. При отримання 1 тонни кальцинованої соди з технологічного циклу виводяться наступні речовини [2]:

Компоненти газоподібних потоків:

Аміак - 1,5 кг; оксид вуглецю - 27 кг; оксиди азоту - 0,8 кг; діоксид сірки — 5,6 кг; пил - 0,4 кг.

2. Рідкі промстоки:

Вода з водообігу - 5 м³; слабомінералізований стік - 2 м³; стік після ЦПП - 8,5 м³; промивні води з хлоридом кальцію та хлоридом натрію - 2,3 м³; освітлена дистилерна рідина - 9,8 - 10 м³.

3. Тверді шлами:

- Шлам розсолочищення (містить карбонат кальцію, магнію гідроксид, натрію хлорид, сульфат кальцію і воду) - 25 кг;

- Дрібні відходи гасіння (містить оксид кальцію, карбонат кальцію та інші) - 81 кг;

- Шлам дистилерної суспензії містить карбонат кальцію, карбонат магнію, оксид кальцію, хлорид натрію, хлорид кальцію, сульфат кальцію і воду) - 250 кг.

Щорічно содові підприємства СНД виводять з технологічного циклу близько 86 млн. м³ рідких промстоків, 1,3 млн. тонн твердих відходів і 178 млн. м³ газоподібних речовин і пилу. [2]. І в подальшому очікується продовження бурхливого зростання в світовому масштабі промислового виробництва кальцинованої соди, що неминуче призведе до збільшення кількості відходів, що утворюються [3].

У порівнянні з іншими хімічними та нафтохімічними підприємствами, содові заводи скидають великі обсяги шкідливих викидів в атмосферу, які, в основному, не відносяться до особливо токсичних (пил соди, діоксид вуглецю, аміак). У викидах присутні також оксид вуглецю і невелика кількість сірководню. Викиди котельні або ТЕЦ содового заводу зазвичай містять оксиди азоту і сірки.

Завдання очищення промислових газових викидів суттєво ускладнюється тим, що їх обсяги становлять десятки, а іноді і сотні, тисяч м³/год, що робить скрутним застосування традиційного очисного обладнання. Більшість апаратів, які використовуються в даний час для очищення газів від газоподібних, рідких і твердих домішок, характеризуються низькою пропускною здатністю, обумовленої невеликими гранично допустимими швидкостями газу в апаратах. Це є причиною того, що апарати з високою продуктивністю мають великі габаритні розміри (наприклад, діаметр абсорбційних колон може сягати 10-12 м), а витрати на їх виготовлення, монтаж і транспортування непомірно великі.

Концентрація аміаку в газовому викиді знаходиться в межах 0,1- 0,2 г/м³, при ПДВ = 50 мг/м³. Основним джерелом газових викидів аміаку є гази після процесу карбонізації амонізованого розсолу. Одночасно на заводах працює від 4 до 13 промивачів газів колон-II. Традиційний барботажний промивач газів колон-II складається із восьми царг (бочок), днища та кришки [2]. Основним масообмінним елементом ступеню апарату є барботажний контактний пристрій, який встановлюється всередині тарілки. На кожній тарілці розташовано 17 барботажних пристроїв та один патрубок для переливу рідини через гідрозатвор на нижчорозташовану тарілку. Всього у барботажному промивачі газів колон-II, на практиці, застосовується 8 робочих тарілок з барботажними пристроями.

Багатоступінчасті вихрові апарати є перспективним обладнанням для очищення великих обсягів промислових газових викидів, в тому числі і від аміаку [1,4].

Порівняльний аналіз параметрів роботи апаратів для очищення газів свідчить на користь порожнистих вихрових апаратів з низьким гідравлічним опором і досить малою енерго - та металоємністю.

Все це робить дуже перспективним застосування для очищення великих обсягів газових викидів апаратів вихрового типу. Використання у вихрових апаратах відцентрової сепарації знімає обмеження на гранично допустиму швидкість газу і дозволяє проводити процеси при середньовитратних швидкостях газу, що досягають 20 - 40 м/с. Висока пропускна здатність вихрових апаратів по газовій фазі обумовлює їх малі габаритні розміри. Крім того, до переваг цих апаратів можна віднести низьку металоємність, порівняно невеликі питомі енергетичні витрати, стійкість роботи в широкому діапазоні навантажень по рідині і газу, простоту виготовлення.

Незважаючи на те, що принципи конструювання апаратів вихрового типу розроблені досить давно [4,5], широке використання їх у промисловості стримується відсутністю надійних і обґрунтованих методів розрахунку ефективності протікають в них процесів очищення газу.

Багатоступінчасті вихрові апарати являють собою тепломасообмінну колону з контактними вихровими ступенями. Контактна щабель багатоступеневих апаратів виконується у вигляді одиначної вихрової ступені усередині якої реалізовано протитечійний рух фаз. В цілому по апарату рух фаз також відбувається в режимі протитечі.

Особливості технології очищення газових викидів від аміаку, а також принцип роботи і конструкція багатоступінчастого вихрового апарату докладно описані в роботах [6, 7].

Особливістю вихрового апарату є наявність в робочому об'ємі високорозвиненої поверхні масообміну, що включає в себе краплинну, плівкову та пінну поверхні розділу фаз [6]. Високі відносні швидкості руху фаз і постійне оновлення поверхні розділу фаз забезпечують високу ефективність апаратів даної конструкції. Коефіцієнт тепломасообміну апарату на порядок вище, ніж у відомих промислових апаратах, що використовуються для тих же цілей. Це дозволяє отримати необхідний результат при мінімальних габаритних розмірах і металоємності.

Також, до числа найважливіших проблем содового виробництва, процес якого пов'язаний зі зберіганням, переробкою, пакуванням та ін., в першу чергу відноситься забруднення атмосферного повітря, виробничих приміщень і територій содовим пилом. Такі технологічні процеси як навантаження, вивантаження, пересипання, сортування супроводжуються виділенням пилу. Пил технологічного походження вельми різноманітний по хімічному складу, розміру, формі і щільності частинок. Щільність частинок кальцинованої соди змінюється, в основному, в межах від 1000 до 3000 кг/м³, до її складу входять частинки розміром 3-50 мкм. Утворенню дрібного содового пилу сприяють процеси його механічної обробки, а також різні вантажно-розвантажувальні операції, транспортування і зберігання [8-10].

Для очищення газу від крупно дисперсного пилу зазвичай використовується промивач, що представляє собою апарат з хордової насадкою, яка зрошується водою. Для очищення газу від дрібнодисперсного пилу його направляють в електрофільтр, пінний промивач або скруббер Вентурі [8,11,12].

За діючими схемами очищення газів від твердої дисперсної фази існують труднощі, що пов'язані з очищенням осаджувальних електродів у процесі роботи електрофільтра від осілого пилу. Основними недоліками скрубберів при уловлюванні твердих частинок пилу є велика витрата зрошувачої рідини, малий час перебування фаз у зоні контакту і високий гідравлічний опір [8]. Крім того, існуюче традиційне пилеуловлювальне обладнання не дозволяє ефективно вловлювати частинки розміром менше 10 мкм, і вони, значною мірою, несуться з газовим потоком. Ці

фактори обумовлюють необхідність переходу систем очищення газу, в якому міститься значна кількість твердої полідисперсної фази на принципово нову технологію.

Залежність ефективності уловлювання від фракційного складу твердих частинок і аерозолів в газовому потоці для різних типів обладнання наведена в табл. 1.

Таблиця 1 – Ефективність уловлювання пилу різними конструкціями газоочисного обладнання

Тип обладнання	Загальна ефективність, %	Ефективність уловлення, %				
		<5 мкм	5-10 мкм	10-20 мкм	20-40 мкм	>40 мкм
Пилоосаджувальна камера	58,6	7,5	22	43	80	90
Звичайний циклон	65,3	12	33	57	82	91
Циклон з подовженим конусом	84,2	40	79	92	95	97
Електрофільтр	97,0	72	94,5	97	99,5	100
Порожнистий скрублер, що зрошується водою	98,5	90	96	98	100	100
Скрублер Вентурі	99,5	99	99,5	100	100	100
Рукавний фільтр	99,7	99,5	100	100	100	100
Вихровий апарат	99,8	99,9	100	100	100	100

Для інтенсифікації уловлювання пилу необхідно застосування інтенсивного режиму взаємодії фаз з високою турбулізацією потоків. Дрібнодисперсні частинки пилу мають низьку інерційність, тому процес очищення можливий лише в апаратах з інтенсивним гідродинамічним режимом роботи, наприклад, таких, як порожнисті вихрові апарати. У вихровому пилоуловлювачі, як і в циклоні, сепарація пилу заснована на використанні відцентрових сил. У вихрових пилоуловлювачах досягається досить висока ефективність очищення - 99...99,5% і вище. Апарат може використовуватися для очищення газів з температурою до 700°C.

У вихровому пилоуловлювачі не спостерігається зносу внутрішніх стінок апарату, що пов'язано з особливостями його повітряного режиму. Апарат компактніше інших конструкцій пилоуловлювачів. Застосування порожнистих

апаратів вихрового типу в даному методі очищення газових викидів дозволить зменшити витрату рідини для мокрої очистки. Регулюючи швидкість газу на вході в апарат можна забезпечити у вихровому апараті оптимальний режим роботи.

Схема експериментальної установки представлена на рис. 2.

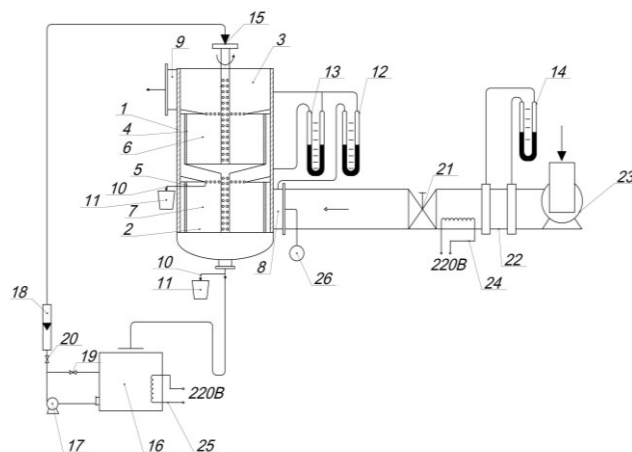


Рис. 2 – Схема установки для дослідження параметрів роботи, розробленого вихрового апарату
1 – корпус апарату, 2 – робоча секція, 3 – краплевіддільювач, 4, 5 – тангенційний завихрювач, 6, 7 – контактні секції, 8 – патрубок входу газу, 9 – патрубок виходу газу, 10 – патрубок відбору проб, 11 – мірний стакан, 12, 13, 14 – манометри, 15 – патрубок входу рідини, 16 – бак, 17 – відцентровий насос, 18 – витратомір, 19, 20 – вентилі, 21 – затвор, 22 – діафрагма, 23 – газодувки, 24, 25 – ТЕН, 26 – психрометр

Потік рідини надходить в апарат через штуцер подачі газової фази. З отворів у зрошувачі рідина розбризкується в робочу зону апарату. Закручений потік газу інтенсивно взаємодіє з рідиною. Обертаючись разом з газорідинним потоком, частинки пилу переміщуються на поверхню крапель рідини. Під дією відцентрової сили рідина осідає на стінки апарату і стікає по ньому у вигляді плівки. При цьому створюється додаткова зона контакту газової і рідкої фази. Газ, проходячи через шар крапель, очищується від твердих домішок, після чого видаляється з апарату через верхній штуцер. Відпрацьована рідина видаляється через нижній штуцер.

Основними перевагами цього апарату є висока пропускна здатність по газовій фазі і низький гідравлічний опір. Ці фактори обумовлюють необхідність сумісного використання вже встановлених на підприємствах циклонів одночасно з вихровими апаратами для очищення газу від твердих частинок на заводах содового виробництва. Для попереднього очищення від великих частинок соди газ подається в апарат для уловлювання великих

частинок, наприклад, циклон. Після чого газ надходить до вихрового апарату для мокрого очищення від дрібних частинок пилу. Рідина в вихровий апарат надходить з конденсатора. Відпрацьована рідина з апарату для уловлювання пилу відводиться в апарат для випарювання, де відбувається концентрація розчину, відведеного далі в кристалізатор для відділення кристалів соди. Пари води далі надходять у конденсатор, після чого знову повертаються в порожнистий вихровий апарат.

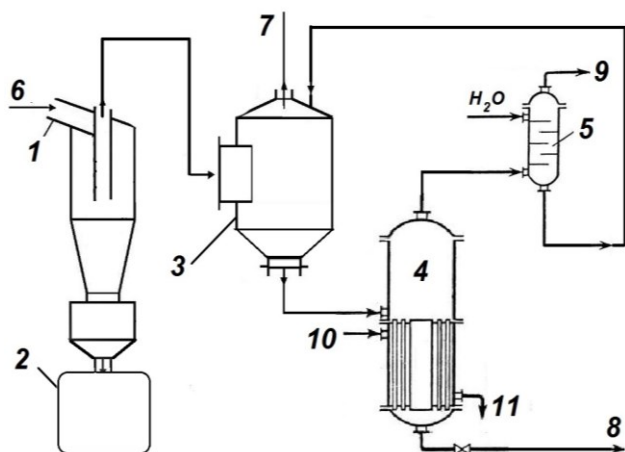


Рис. 3 – Схема очищення від содового пилу
1 – циклон; 2 – бункер для збору пилу; 3 – вихровий апарат; 4 – випарний апарат; 5 – конденсатор; 6 – вхід запыленого газу; 7 – вихід очищеного газу після двоступеневого очищення; 8 – вихід упареного розчину (відділення кристалізації); 9 – вихід повітря в атмосферу; 10 – вхід грюючої пари; 11 – вихід конденсату

Обговорення результатів

Запропонований метод очищення газів може бути також використаний в інших галузях промисловості для очищення від пилу розчинних кристалів.

Застосування порожнистих апаратів вихрового типу в даному методі дозволить зменшити витрату рідини на очищення від пилу. Також додавання невеликої кількості рідини у завихрювач шляхом його зрошення, дає можливість знизити гідравлічний опір апарату.

Таким чином, доцільно використання запропонованого апарату в даній технологічній схемі. Ефективність осадження субмікронних частинок в апараті з інтенсивною взаємодією фаз може перевищувати 95%.

Висновки

Використання модернізованої двоступеневої схеми очищення дозволяє ефективно очистити

повітря від пилу зважених твердих частинок. Застосування порожнистих апаратів вихрового типу в даному методі дозволить усунути проблему забивання апаратури і комунікацій відкладеннями. Крім того, основними перевагами вихрових апаратів є простота виготовлення, монтажу та обслуговування, невеликі габаритні розміри, більша поверхня контакту фаз, висока ефективність уловлювання дрібних часток і висока продуктивність по газовій фазі. Використання оборотної рідини призведе до більш низького енергоспоживання установки. Це робить установку перспективною для практичного використання, для поліпшення економічних та екологічних показників.

Для содової промисловості давно назріла необхідність впровадження принципово нових компактних та високоефективних абсорберів, працездатних при високому відношенні подаваної рідини до кількості газу, що забезпечують не тільки інтенсифікацію процесів абсорбції газів, але й рішення ряду екологічних проблем виробництва соди.

Таким чином, основним результатом роботи є оновлення технології очистки викидів від аміаку та пилу, розробка нової конструкції обладнання, що вносить істотний внесок у вдосконалення содового виробництва як важливої підгалузі хімічної промисловості.

Список літератури

1. Исследование проблем разработки, внедрения и развития технологий комплексной защиты человека при чрезвычайных ситуациях: Науч.-тех. Отчет. М.: ФГУ ВНИИ ГОЧС, 2007. С. 166.
2. Ткач, Г. А. Производство соды по малоотходной технологии / Г. А. Ткач, В. П. Шапорев, В. М. Титов. - Харьков: ХГПУ, 1998.-429 с.
3. Материалы конференции «WORLD SODA ASH»: Тез. докл. - Riviera: 2007 - 272 с.
4. Сабитов, С. С. Вихревые Массообменные аппараты / С. С. Сабитов, П. И. Савельев, П. А. Николаев, В. М. Закревский // *Обзорн. инф. Сер. «Общепромышленные вопросы развития химической промышленности»*. -М.:НИИТЭХИМ. – 1981.- Вып.3. - 31 с.
5. Николаев, Л. Н. Высокоэффективные вихревые аппараты для комплексной очистки больших объемов промышленных газовых выбросов / А. П. Николаев, А. А. Овчинников, П. А. Николаев // *Химическая промышленность*. - 1992. - № 9. - С.36-38.
6. Моїсєєв, В. Ф. Интенсифікація промивача газу колон у виробництві кальцинованої соди / В. Ф. Моїсєєв, Є. В. Манойло, А. О. Грубнік // *Технологический аудит и резервы производства* –Харків: Технологічний центр, - 2015. - №6/4 (26).
7. Моїсєєв, В. Ф. Зниження техногенного навантаження на довкілля при проведенні процесу абсорбції аміаку у содовій промисловості / В. Ф. Моїсєєв, Є. В. Манойло, А. О. Грубнік // *Journal of Engineering Sciences*. – 2016. – Vol. 3, Issue 2. – P. G 1–G 7.
8. Крашенинников, С. А. Технология кальцинированной соды и очищенного бикарбоната

- натрия / С. А. Крашенинников. – М.: Высш. шк., 1985, 287 с.
9. **Tomasz, Kasikowski.** Utilisation of synthetic soda-ash industry by-products / **Tomasz Kasikowski, Roman Buczkowski, Marcin Cichosz** // *International Journal of Production Economics.* – 2008. – V. 112, Issue 2. – P. 971-984. – doi:10.1016/j.ijpe.2007.08.003.
 10. **Rao, M. N.** Solid and Hazardous Waste Management / **Razia Sultana, Sri Harsha Kota** // *Science and Engineering.* – 2017. – P. 273-301. – doi:10.1016/B978-0-12-809734-2.00009-2.
 11. **Tomasz, Kasikowski.** Combined distiller waste utilisation and combustion gases desulphurisation method: The case study of soda-ash industry / **Tomasz Kasikowski, Roman Buczkowski, Marcin Cichosz, Eliza Lemanowska** // *Resources, Conservation and Recycling.* – 2007. – V. 51, Issue 3. – P. 665-690. – doi:10.1016/j.resconrec.2006.11.009.
 12. **Zhu, Liu.** National carbon emissions from the industry process: Production of glass, soda ash, ammonia, calcium carbide and alumina / **Zhu Liu** // *Applied Energy.* – 2016. – V. 166. – P. 239-244. – doi:10.1016/j.apenergy.2015.11.005.
 5. **Nikolayev, L. N., Ovchinnikov, A. A., Nikolayev, II. A.** Vysokoeffektivnyye vikhrevyye apparaty dlya kompleksnoy ochistki bol'shikh ob'yemov promyshlennykh gazovykh vybrosov. *Khimicheskaya promyshlennost'*, 1992, 9, 36-38.
 6. **Moïseïev, V. F., Manoylo, Ê. V., Grubnik, A. O.** Întensifikatsiya promivacha gazu kolon u virobnitstvi kal'tsinovanoï sodi. *Tekhnologicheskiiy audit i rezervy proizvodstva.* – Kharkiv: Tekhnologichniy tsentr, 2015 №6/4 (26).
 7. **Moïseïev, V. F., Manoylo, Ê. V., Grubnik, A. O.** Znizhennya tekhnogennogo navantazhennya na dovkillya pri provedenni protsesu absorbtсії amiaku u sodoviy promislivosti. *Journal of Engineering Sciences*, 2016, 3, Issue 2, G 1–G 7.
 8. **Krasheninnikov, S. A.** Tekhnologiya kal'tsinirovannoy sody i ochishchennogo bikarbonata natriya. – М.: Vyssh. shk., 1985, 287 s.
 9. **Tomasz, Kasikowski, Roman, Buczkowski, Marcin, Cichosz.** Utilisation of synthetic soda-ash industry by-products. *International Journal of Production Economics*, 2008, 112, Issue 2, 971-984. – doi:10.1016/j.ijpe.2007.08.003.
 10. **Rao, M. N., Razia, S., Sri, H. K.** Solid and Hazardous Waste Management. *Science and Engineering*, 2017, 273-301. – doi:10.1016/B978-0-12-809734-2.00009-2.
 11. **Tomasz, Kasikowski, Roman, Buczkowski, Marcin, Cichosz, Eliza, Lemanowska.** Combined distiller waste utilisation and combustion gases desulphurisation method: The case study of soda-ash industry. *Resources, Conservation and Recycling*. 2007, 51, Issue 3, 665-690. – doi:10.1016/j.resconrec.2006.11.009.
 12. **Zhu, Liu.** National carbon emissions from the industry process: Production of glass, soda ash, ammonia, calcium carbide and alumina. *Applied Energy*, 2016, 166, 239-244. – doi:10.1016/j.apenergy.2015.11.005.

Bibliography (transliterated)

1. Issledovaniye problem razrabotki, vnedreniya i razvitiya tekhnologiy kompleksnoy zashchity cheloveka pri chrezvychnaynykh situatsiyakh: Nauch.-tekhn. Otchet. М.: FGU VNII GOCHS, 2007. S. 166.
2. **Tkach, G. A., Shaporev, V. P., Titov, V. M.** Proizvodstvo sody po malootkhodnoy tekhnologii. - Khar'kov: KHGPU, 1998.-429 s.
3. Materialy konferentsii «WORLD SODA ASH»: Tez. dokl. - Riviera: 2007 - 272 s.
4. **Sabitov, S. S., Savel'yev, P. I., Nikolayev, I. A., Zakrevskiy, V. M.** Vikhrevyye Massoobmennyye apparaty. Obzorn. inf. Ser. «Obshcheotraslevyye voprosy razvitiya khimicheskoy promyshlennosti». - М.:НИИТЕХНИМ. 1981.-Vyp. Z. - 31 s.

Відомості про авторів

Грубнік Аліна Олегівна – аспірант Національного Технічного Університету «Харківський Політехнічний Інститут», кафедри Хімічної техніки та промислової екології, м. Харків, Україна, e-mail: alina.hrubnik@gmail.com.

Аліна Хрубнік - Graduate student National Technical University «Kharkov Polytechnic Institute», Department of Chemical techniques and industrial ecology, Kharkiv, Ukraine; e-mail: alina.hrubnik@gmail.com.

Манойло Євгенія Володимирівна – кандидат технічних наук, доцент Національного Технічного Університету «Харківський Політехнічний Інститут», кафедри Хімічної техніки та промислової екології, м. Харків, Україна.

Eugenia Manoilo - Candidate of Technical Sciences, Associate Professor National Technical University «Kharkov Polytechnic Institute», Department of Chemical techniques and industrial ecology, Kharkiv, Ukraine.

Моїсєєв Віктор Федорович – кандидат технічних наук, професор Національного Технічного Університету «Харківський Політехнічний Інститут», кафедри Хімічної техніки та промислової екології, м. Харків, Україна.

Victor Moiseev - Candidate of Technical Sciences, Professor National Technical University «Kharkov Polytechnic Institute», Department of Chemical techniques and industrial ecology, Kharkiv, Ukraine.

Васильєв Михайло Ілліч – кандидат технічних наук, доцент Національного Технічного Університету «Харківський Політехнічний Інститут», кафедри Хімічної техніки та промислової екології, м. Харків, Україна.

Mikhailo Vasyliiev - Candidate of Technical Sciences, Associate Professor National Technical University «Kharkov Polytechnic Institute», Department of Chemical techniques and industrial ecology, Kharkiv, Ukraine.

Давидов Денис Валерійович – студент Національного Технічного Університету «Харківський Політехнічний Інститут», кафедри Хімічної техніки та промислової екології, м. Харків, Україна.

Denys Davydov - Student National Technical University «Kharkov Polytechnic Institute», Department of Chemical techniques and industrial ecology, Kharkiv, Ukraine.

Будь ласка, посилайтеся на цю статтю таким чином:

Грубнік, А. О. Очищення та утилізація газових викидів виробництва кальцинованій соди / **А. О. Грубнік, Є. В. Манойло, В. Ф. Моїсєєв, М. І. Васильєв, Д. В. Давидов** // *Вісник НТУ «ХПІ», Серія: Нові рішення в сучасних технологіях.* - Харків: НТУ «ХПІ». - 2017. - № 53 (1274). - С. 65-71. - doi:10.20998/2413-4295.2017.53.10.

Please cite this article as:

Hrubnik, A. O., Manoilo, E. V., Moiseev, V. F., Vasyliiev, M. I., Davydov, D. V. Cleaning and disposal of gas emissions from the production of calcinated soda ash. *Bulletin of NTU "KhPI". Series: New solutions in modern technologies.* - Kharkiv: NTU "KhPI", 2017, **53** (1274), 65–71, doi:10.20998/2413-4295.2017.53.10.

Пожалуйста, ссылайтесь на эту статью следующим образом:

Грубник, А. О. Очистка и утилизация газовых выбросов производства кальцинированной соды / **А. О. Грубник, Е. В. Манойло, В. Ф. Моисеев, М. И. Васильев, Д. В. Давыдов** // *Вестник НТУ «ХПИ», Серія: Новые решения в современных технологиях.* - Харьков: НТУ «ХПИ». - 2017. - № 53 (1274). - С. 65-71. - doi:10.20998/2413-4295.2017.53.10.

АННОТАЦИЯ Статья посвящена вопросу снижения негативного влияния на окружающую природную среду производства кальцинированной соды, которое достигается за счет сокращения образования количества газовых и пылевых выбросов производства кальцинированной соды решается за счет использования пустотелых вихревых аппаратов, приведено их сравнение с действующими аппаратами. Отмечены преимущества многоступенчатых аппаратов вихревого типа при очистке больших объемов промышленных газовых выбросов.

Ключевые слова: промышленные газовые выбросы; очистка; массообмен; вихревой аппарат; исследование процессов очистки; аммиак; содовая пыль.

Поступила (received) 03.12.2017