

УДК 669

doi:10.20998/2413-4295.2018.16.01

ПРОЕКТУВАННЯ ПРОГНОЗУЄМИХ СТРУКТУР ПЕРЕРІЗІВ ВИЛИВКА БЛОК-КАРТЕРА ЦИЛІНДРІВ

О. В. АКИМОВ¹, П. С. ПЕНЗЕВ², Л. О. САЛТИКОВ³, О.М. ГОРОЩЕНКО³

¹ завідувач кафедри ливарного виробництва, проф., НТУ «ХПІ», Харків, УКРАЇНА

² Асистент Кафедри Ливарного Виробництва, НТУ «ХПІ», Харків, УКРАЇНА

³ магістрант кафедри ливарного виробництва, НТУ «ХПІ», Харків, УКРАЇНА

АННОТАЦІЯ У статті досліджено гідродинамічні процеси заливки та кристалізації вилівки блок-картера циліндрів, з використанням інженерного моделювання, на прикладі автомобільного дизеля 4DTNA1. Наведено результати комп'ютерного моделювання процесу заповнення форми і кристалізації сплаву для вдосконаленої технології лиття, результати комп'ютерного моделювання можуть бути використані для вдосконалення процесу заливки, та зменшення кількості дефектів.

Ключові слова: вилівка; кристалізація; фазовий перехід; дефекти газоусадкового характеру; інженерне моделювання; дизель; блок-картер.

DESIGN OF FORECASTING STRUCTURES OF CRANKCASE SECTIONS

O. V. AKIMOV¹, P. S. PENZEV², L. O. SALTIKOV³, O.M. GOROSCHENKO³

¹ Head of the Department of Foundry, Professor, NTU "KhPI", Kharkiv, UKRAINE

² Assistant of the Foundry Department, NTU "KhPI", Kharkiv, UKRAINE

³ Master of the Foundry Department, NTU "KhPI", Kharkov, UKRAINE

ABSTRACT The goal of this thesis is a scientific basis and the creation of technology design and manufacture of cast parts continuously 4DTNA1 of the generalized solution of engineering problems. The characteristics of the engine, laid down at the design stage, depend on the quality of the cast castor cylinder. In the article the hydrodynamic processes of pouring and crystallization of block-carbide castings of cylinders are investigated, using engineering modeling, on the example of automobile diesel 4DTNA1.

The results of computer simulation of the process of filling the form and crystallization of the alloy for advanced molding technology are presented, computer simulation results can be used to improve the filling process, and to reduce the number of defects.

To achieve this objective processes of manufacture of molded body parts of 4DTNA1 using CALS principles were studied generalized solution of engineering problems, created a mathematical model of engineering simulation molded housing part of engines series 4DTNA1 using the method of finite differences, and, with the help of such software packages as the NovaFlow and SolidWorks was created 3D-model of the input housing with gating system, conducted a computer-integrated manufacturing modeling of foundry processes cast crankcase, analyzed the nature of the metal filling the form, phase transition and the location of the casting defects.

Keywords: casting; phase transition; defects of gas shrinkage nature; engineering modeling; diesel; block carter, SolidWorks, NovaFlow.

Вступ

Створений в ДП «Харківське конструкторське бюро з двигунобудування» автомобільний дизель 4DTNA1 є унікальним продуктом науково-технічних потужностей Харківського регіону в сучасній Україні. Більшість литих деталей для дизелів транспортного та спеціального призначення виготовляється методом лиття, при проектуванні якого, в основу повинні бути закладені технологічні аспекти виготовлення, а саме враховані різні ливарні дефекти. Дані дефекти виникають через відсутність методів та інструментарію для здійснення впливу на технологічні режими виробництва. Від якості литого

блок-картеру циліндрів залежать необхідні характеристики двигуна, закладені на стадії проектування. Удосконалення показників сучасних двигунів внутрішнього згоряння (ДВЗ), є пріоритетним завданням сучасного двигунобудування. Цю задачу неможливо вирішити без оптимізації конструкції ДВЗ, будь-то двигун як готовий виріб, його вузли або окремі деталі. Однак сама конструкція, якою б досконалою вона не була, не спроможна досягти оптимальних показників ДВЗ, якщо в основу її проектування не закладені технологічні аспекти виготовлення деталей, з яких складаються вузли двигуна. Розрахункові і експериментальні методи визначення конструктивної

міцності, надійності та ресурсу в обов'язковому порядку повинні бути узгоджені з тими закономірностями, які визначають при виготовленні деталей фізичні, фізико-хімічні, теплові і т.п. процеси. В першу чергу це відноситься до питань отримання литих деталей двигунів. Наявність компромісу між проектуванням конструкції деталей і реалізацією технологічного процесу їх виготовлення є визначальним фактором отримання якісних деталей, що забезпечують досягнення заданих експлуатаційних характеристик і надійності ДВЗ. Як показує практика провідних світових виробників ДВЗ, технологічні аспекти повинні бути обов'язково враховані при розробці та застосуванні САПР для двигунів.

Мета

Метою даної роботи є дослідження та вдосконалення гідродинамічних процесів заливки та кристалізації виливки блок-картера циліндрів автомобільного дизеля 4ДТНА1 з використанням інженерного моделювання.

Основний матеріал

Досліджувана деталь для комп'ютерно-інтегрованого моделювання - литий блок-картер дизеля 4ДТНА1 (Рис. 1).

В ІКС SolidWorks була створена 3D-модель виливки блок-картера з технологічною ливниково-живильною системою. Створена нами ливниково-живильна система являє собою систему «звужуючого» типу, яка повинна забезпечити завдяки своїй конструкції правильне і поступове заповнення форми металом щоб уникнути попадання шлакових включень в її порожнину.

Розроблена 3D-модель виливки блок-картера з технологічної литниково-живильної системою дозволила створити кінцево-об'ємну модель виливки і технологічної оснастки, а також виконати інженерне моделювання процесів лиття в ІКС NovaFlow. Для литого блок-картера автомобільного дизеля 4ДТНА1 виконаний аналіз фізичних особливостей процесів заповнення і охолодження виливки у формі, визначені місця розташування і розміри газоусадкових дефектів за критерієм Niyama.

Моделювання та умови

З використанням модуля 3D-імпорту, вбудованого в ІКС NovaFlow, модель блок-картера з ливарно-живильною системою, а також моделлю і кочілем можна конвертувати в звичайно-об'ємну модель. Оптимальні параметри осередків, виходячи з вимог час розрахунку-адекватність результатів:

- розмір осередку - 3,7 мм;
- кількість осередків - 7 672 320 шт.

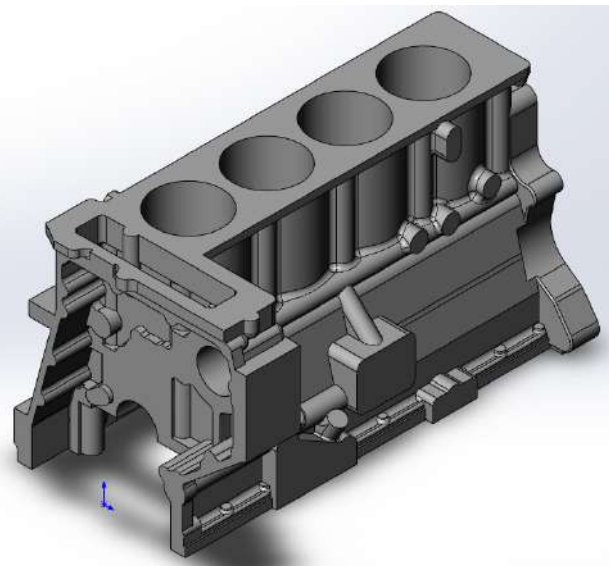


Рис. 1 – Литий блок-картер дизеля 4ДТНА1

Призначення граничних умов для матеріалу елементів виливки і технологічної оснастки проводився шляхом розбиття збірки на окремі частини, кожній з яких надається свій колір:

- матеріал виливки блок-картера – АК5М ДСТУ 2839-94;
- матеріал технологічної оснастки – Сталь 45, СЧ20.
- на формотворчих частинах кочілю нанесена кочільна фарба товщиною – 0,2 мм, яка має теплопровідність $\lambda = 0,3$ Вт/м·К.

Для запобігання попадання вологи на формотворювальну поверхню і високою різницею температур при заливці розплавом, технологічне оснащення попередньо прогрівається до $t=250\div 280$ °С.

Температура розплаву перед заливкою в форму становила – 710 °С.

Аналіз динаміки охолодження виливки, фазового переходу, пов'язаності зон, що кристалізуються останніми, дозволили визначити місця можливої появи дефектів газоусадкового характеру.

Остаточний висновок будується виходячи з аналізу результатів розташування дефектів, виражених в ІКС NovaFlow критерієм Niyama.

Критерієм для визначення місць розташування газоусадкових дефектів і їх величини є Niyama, він використаний нами для передбачення мікропористості і газоусадкової пористості, досить великий для виявлення її методом радіографічного тестування. Цей критерій є надійним провісником пористості для простих відливок, але в разі виливків зі складною геометрією його використання вимагає більш ретельного аналізу результатів моделювання, оскільки багато чинників впливають на утворення газоусадкової пористості.

Аналіз місць розташування дефектів показав, що найбільш схильні до усадочних явищ:

- кромки порожнин циліндрів;
- верхня площина в передній частині блоку, в місцях кріплення під головку;
- масиви бобишек з боків блоку.

Промодельовувати дефекти дозволяють зробити прогноз, що брак литого виробу може становити 5-6 %.

З результатів інженерного моделювання теплових і гідродинамічних процесів лиття блок-картера слідує, що дефекти газоусадкового характеру можуть бути концентраторами напружень в конструктивних елементах деталі, а тому можуть вплинути на характеристики міцності в процесі експлуатації.

Обговорення результатів

Результати проведеного нами аналізу показали, що рух розплаву в формі можна вважати незадовільним.

Аналіз результатів комп'ютерно-інтегрованого моделювання процесу охолодження деталі в технологічній формі (кокілі) проводився відповідно до параметрів:

- перехід з рідкої в тверду фазу в процесі охолодження деталі в форм;
- дефекти газоусадкового характеру, виражені критерієм Niyama.

З результатів інженерного моделювання теплових і гідродинамічних процесів лиття блок-картера слід, що дефекти газоусадкового характеру можуть бути концентраторами напружень в конструктивних елементах деталі, а тому можуть вплинути на характеристики міцності в процесі експлуатації.

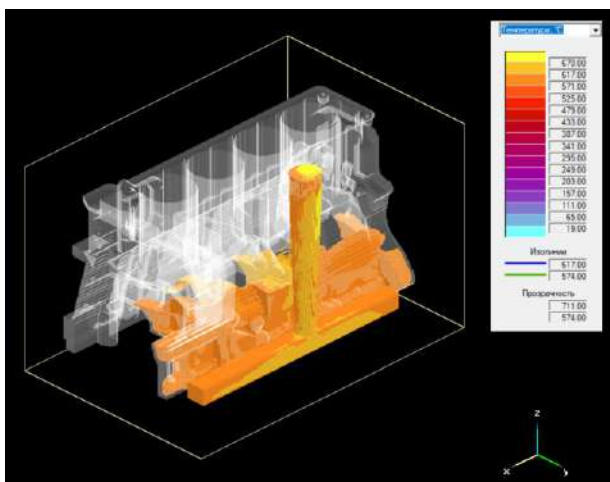


Рис. 2 – Розподіл температур на стадії заливки 25 %

Розроблена 3D-модель вилівка блок-картера з технологічною ливарно-живильною системою та результати досліджень дозволили створити кінцево-об'ємну модель вилівка і технологічної оснастки, а також виконати інженерне моделювання процесів лиття в ІКС NovaFlow. Для литого блок-картера автомобільного дизеля 4ДТНА1 виконаний аналіз фізичних особливостей процесів заповнення і охолодження вилівка у формі, визначені місця розташування і розміри газоусадкових дефектів за критерієм Niyama.

Отримані результати інженерного моделювання та дослідження заповнення форми розплавом, спрямованості кристалізації при охолодженні (перехід від рідкої до твердої фази) і відображенні розташування газоусадкових дефектів та з аналізу результатів розташування дефектів, виражених в ІКС NovaFlow критерієм Niyama [8] підтвердили висновки про необхідність зміни технічних умов її виготовлення. За результатами досліджень були розроблені зміни, спрямовані на стабілізацію характеристик металу, зниженні газоусадкових дефектів, збільшенні швидкості заливки та кристалізації. Розроблено рекомендації щодо зміни конфігурації і рекомендації щодо зміни технічних умов по ливарним дефектів, що виявляється на перегородках і стінках вилівка блок-картер.

Отримані результати дослідження та моделювання гідродинамічних процесів заливки та кристалізації модернізованої вилівки блок-картера циліндрів автомобільного дизеля 4ДТНА1 з використанням інженерного моделювання представлені графічно на рис. 2-4.

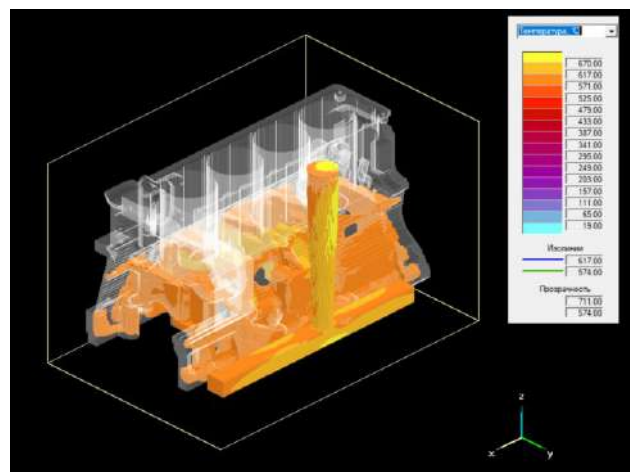


Рис. 3 – Розподіл температур на стадії заливки 50%

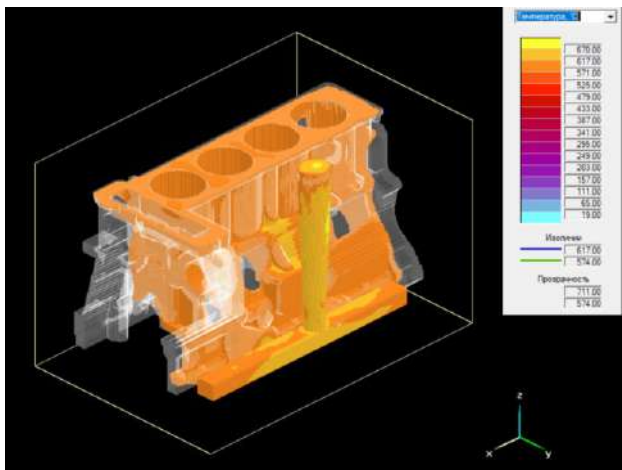


Рис. 4 – Розподіл температур на стадії заливки 100%



Рис. 5 – Стенд для дослідницьких та приймально-здавальних випробувань дизелів серії ДТНА

Висновок

З приведених розрахунків видно, що в центральній зоні блок-картера, найбільш небезпечного місця по НДС, графіт великодисперсний, механічні властивості невисокі [7].

Порівняння результатів динамічних випробувань на моделі підтвердили аналогічну картину.

Порівняльна оцінка блок-картера базового і виготовленого по модернізованій конструкції показує, що в останньому випадку не спостерігається зона залишкових напружень. На основі аналізу отриманої кінцевої моделі можемо стверджувати, що нерівномірний розподіл напружень і їх величина в литому картері є потенційним джерелом зниження функціональної надійності корпусу в процесі експлуатації двигуна.

Список літератури

1. **Акимов, О. В.** Научные основы и методы компьютерно-интегрированного ресурсного проектирования литых блок-картеров ДВС / **О.В. Акимов** // *Научно-технический журнал «Двигатели внутреннего сгорания»*. Харьков: НТУ «ХПИ». – 2008. – №1. – С. 120 – 124.
2. **Kim, Woo-Gon.** Long-Term Creep Characterization of Gr. 91 Steel by Modified Creep Constitutive Equations / **Woo-Gon Kim, Sung-Ho Kim, Chan-Block Lee** // *Metals and Materials International*. – 2011. – Vol. 17, № 3. – P. 497-504.
3. Техніко-економічне обґрунтування необхідності державної підтримки у виконанні інноваційно-інвестиційного проекту «Розроблення та впровадження у виробництво малолітражного автомобільного дизеля потужністю 100–175 к.с. подвійного призначення (Слобожанський дизель)» [Текст] : монографія / за ред. **Ф. І. Абрамчука, О. В. Грицюка, І. А. Дмитрієва**. – Харків : ХНАДУ, 2012. – 164 с.
4. **Алехин, В. И.** Расчет влияния дислоцированных литых дефектов усадочного характера на прочность литой детали поршня / **В. И. Алехин, А. В. Белогуб, О. В. Акимов** // *Литейщик России*. – 2011. – №4. – С. 16 – 19.
5. **Mackerle, J.** Creep and creep fracture/damage finite element modelling of engineering materials and structures: An addendum / **J. Mackerle** // *International Journal of Pressure Vessels and Piping*. – 2004. – Vol. 81, № 5. – P. 381-392.
6. Анализ качества литого блок-картера автомобильного дизеля 4ДТНА1 с использованием инженерного моделирования / **П. С. Пензев, В. И. Алёхин, А. В. Грицюк, О. В. Акимов** // *Двигатели внутреннего сгорания*. – 2015. – № 2. – С. 78-82.
7. **Акимов, О. В.** Экспериментальные исследования и компьютерное моделирование материалов для блок-картера ДВС / **О. В. Акимов, А. П. Марченко** // *Східно-Європейський журнал передових технологій*. —2008. – № 5/1(35).
8. Методика определения показателей дизеля 4ДТНА1 при дорожных испытаниях / **А. В. Грицюк, Ф. И. Абрамчук, А. Н. Врублевский** // *Автомобильный транспорт*. - 2013. - Вып. 33. - С. 44-49.
9. **Алёхин, В. И.** Исследование влияния размеров литых дефектов на напряженно-деформированное состояние поршня / **В. И. Алёхин, А. В. Белогуб, О. В. Акимов** // *Научно-технический журнал «Двигатели внутреннего сгорания»*. Харьков: НТУ «ХПИ». – 2011. – №2. – С. 99 – 103.
10. **Rabotnov, Yu. N.** Creep Problems in Structural Members / **Yu. N. Rabotnov**. – Amsterdam/London: NorthHolland Publishing, 1969. – 822 p
11. Адаптація отечественного автомобильного дизеля 4ДТНА1 к моторному отделению современного грузопассажирского автомобиля / **С. А. Алёхин, А. В. Грицюк, Ф. И. Абрамчук, А. Н. Врублевский, А. А. Мотора, В. П. Струков** // *Авиационно-космическая техника и технология*. - 2014. - № 7. - С. 70–76.
12. **Алехин, В. И.** Расчет влияния дислоцированных литых дефектов усадочного характера на прочность литой детали поршня / **В. И. Алехин, А. В. Белогуб, О. В. Акимов** // *Литейщик России*. – 2011. – №4. – С. 16 – 19.

13. Выбор и обоснование дополнительных критериев формирования внешней скоростной характеристики автомобильного дизеля / **А. В. Грицук, А. А. Овчинников** // *Двигатели внутреннего сгорания*. - 2014. - № 1. - С. 109-116.
14. Улучшение технико-экономических показателей высокооборотного дизеля малой мощности путём изменения условий смесеобразования / **С. А. Алёхин, И. А. Краюшкин, С. В. Лыков** // *Авиационно-космическая техника и технология*. - 2008. - № 8. - С. 173-175.
15. **Carlson, K. D.** Prediction of Shrinkage Pore Volume Fraction Using a Dimensionless Niyama Criterion / **K. D. Carlson, C. Beckermann** // *Metallurgical and Materials Transactions A*. - 2009. - V. 40. - № 1. - P. 163-175. - doi.org/10.1007/s11661-008-9715-y.
16. **Cukierski, K.** Flow Control with Local Electromagnetic Braking in Continuous Casting of Steel Slabs / **K. Cukierski, B. G. Thomas** // *Metall and Materi Trans B*. - 2008. - № 39 (94). - doi.org/10.1007/s11663-007-9109-3.
17. **Wondrak, T.** Contactless inductive flow tomography for a model of continuous steel casting / **T. Wondrak, V. Galindo, G. Gerbeth, T. Gundrum, F. Stefani** // *Measurement Science and Technology*. - 2010. - V. 21. - № 4. - doi:10.21303/2461-4262.2016.00220.
18. Анализ технологических факторов, существенно влияющих на формирование напряжений в литых деталях машин / **О. В. Акимов, В. И. Алёхин, П. С. Пензев, А. В. Дяченко, А. М. Овчаренко** // *Восточно-Европейский журнал передовых технологий*. - 2015. - № 6(7). - С. 43-47.
6. **Penzev, P. S., Alyohin, V. I., Gricyuk, A. V., Akimov, O. V.** Analiz kachestva litogo blok-kartera avtomobil'nogo dizelya 4DTNA1 s ispol'zovaniem inzhenerenogo modelirovaniya. *Dvigateli vnutrennego sgoraniya*, 2015, 2, 78-82.
7. **Akimov, O. V., Marchenko, A. P.** EHksperimental'nye issledovaniya i komp'yuternoe modelirovanie materialov dlya blok-kartera DVS. *Skhidno-Yevropejs'kij zhurnal peredovih tekhnologij*, 2008, 5/1(35).
8. **Gricyuk, A. V., Abramchuk, F. I., Vrublevskij, A. N.** Metodika opredeleniya pokazatelej dizelya 4DTNA1 pri dorozhnyh ispytaniyah. *Avtomobil'nyj transport*, 2013, 33, 44-49.
9. **Alyohin, V. I., Belogub, A. V., Akimov, O. V.** Issledovanie vliyaniya razmerov litejnyh defektov na napryazhenno-deformirovannoe sostoyanie porshnya. *Nauchno tekhnicheskij zhurnal «Dvigateli vnutren- nego sgoraniya»*. Har'kov: NTU «HPI», 2011, 2, 99 – 103.
10. **Rabotnov, Yu. N.** Creep Problems in Structural Members. Amsterdam/London: NorthHolland Publishing, 1969, 822 p.
11. **Alyohin, S. A., Gricyuk, A. V., Abramchuk, F. I., Vrublevskij, A. N., Motora, A. A., Strukov, V. P.** Adaptaciya otechestvennogo avtomobil'nogo dizelya 4DTNA1 k motornomu otdeleniyu sovremenного грузопассажирского avtomobilya. *Aviacionno-kosmicheskaya tekhnika i tekhnologiya*, 2014, 7, 70–76.
12. **Alekhin, V. I., Belogub, A. V., Akimov, O. V.** Raschet vliyaniya dislocirovannyh litejnyh defektov usadochnogo haraktera na prochnost' litoj detali porshnya. *Litejshchik Rossii*, 2011, 4, 16 – 19.
13. **Gricyuk, A. V., Ovchinnikov, A. A.** Vybor i obosnovanie dopolnitel'nyh kriteriev formirovaniya vneshnej skorostnoj harakteristiki avtomobil'nogo dizelya. *Dvigateli vnutrennego sgoraniya*, 2014, 1, 109-116.
14. **Alyohin, S. A., Krayushkin, I. A., Lykov, S. V.** Uluchshenie tekhniko-ehkonomicheskikh pokazatelej vysokooborotnogo dizelya maloj moshchnosti putyom izmeneniya uslovij smeseobrazovaniya. *Aviacionno-kosmicheskaya tekhnika i tekhnologiya*, 2008, 8, 173-175.
15. **Carlson, K. D., Beckermann, C.** Prediction of Shrinkage Pore Volume Fraction Using a Dimensionless Niyama Criterion. *Metallurgical and Materials Transactions A*, 2009, 40, 1, 163-175, doi.org/10.1007/s11661-008-9715-y.
16. **Cukierski, K., Thomas, B. G.** Flow Control with Local Electromagnetic Braking in Continuous Casting of Steel Slabs. *Metall and Materi Trans B*, 2008, 39 (94), doi.org/10.1007/s11663-007-9109-3.
17. **Wondrak, T., Galindo, V., Gerbeth, G., Gundrum, T., Stefani, F.** Contactless inductive flow tomography for a model of continuous steel casting. *Measurement Science and Technology*, 2010, 21, 4, doi:10.21303/2461-4262.2016.00220.
18. **Akimov, O. V., Alyohin, V. I., Penzev, P. S., Dyachenko, A. V., Ovcharenko, A. M.** Analiz tekhnologicheskikh faktorov, sushchestvenno vliyayushchih na formirovanie napryazhenij v lityh detalayah mashin. *Vostochno-Evropejskij zhurnal peredovyh tekhnologij*, 2015, 6(7), 43-47.

Bibliography (transliterated)

1. **Akimov, O. V.** Nauchnye osnovy i metody komp'yuterno-integririrovannogo resursnogo proektirovaniya lityh blok-karterov DVS. *Nauchno-tekhnicheskij zhurnal «Dvigateli vnutrennego sgoraniya»*. Har'kov: NTU «HPI», 2008, 1, 120 – 124.
2. **Kim, Woo-Gon, Sung-Ho, Kim, Chan-Block, Lee.** Long-Term Creep Characterization of Gr. 91 Steel by Modified Creep Constitutive Equations. *Metals and Materials International*, 2011, 17, № 3, 497-504.
3. Tekhniko-ekonomichne obruntuvannya neobhidnosti derzhavnoi pidtrimki u vikonanni innovacijno-investicijnogo proektu «Rozroblennya ta vprovadzhennya u virobnictvo malolitrazhnogo avtomobil'nogo dizelya potuzhnisty 100–175 k.s. podvijnogo priznachennya (Slobozhans'kij dizel')» [Tekst] : monografiya / za red. **F. I. Abramchuka, O. V. Gricyuka, I. A. Dmitrieva**, Harkiv : HNADU, 2012, 164.
4. **Alekhin, V. I., Belogub, A. V., Akimov, O. V.** Raschet vliyaniya dislocirovannyh litejnyh defektov usadochnogo haraktera na prochnost' litoj detali porshnya. *Litejshchik Rossii*, 2011, 4, 16 – 19.
5. **Mackerle, J.** Creep and creep fracture/damage finite element modelling of engineering materials and structures: An addendum. *International Journal of Pressure Vessels and Piping*, 2004, 81, № 5, 381- 392.

Сведения об авторах (About authors)

Акімов Олег Вікторович – завідуючий, Кафедра ливарного виробництва, Національний технічний університет «Харківський політехнічний інститут»; вул. Кирпичова, 2, м. Харків, Україна, 61002.

Oleg Akimov – head, Department of Foundry production, National technical University «Kharkiv Polytechnic Institute»; Kyrychova str., 2, Kharkiv, Ukraine, 61002.

Пензев Павло Сергійович – асистент, Кафедра ливарного виробництва, Національний технічний університет «Харківський політехнічний інститут»; вул. Кирпичова, 2, м. Харків, Україна, 61002.

Pavlo Penzev – assistant, Department of Foundry production, National technical University «Kharkiv Polytechnic Institute»; Kuryuchova str., 2, Kharkiv, Ukraine, 61002.

Салтиков Леонід Олександрович – магістр, Кафедра ливарного виробництва, Національний технічний університет «Харківський політехнічний інститут»; вул. Кирпичова, 2, м. Харків, Україна, 61002.

Leonid Saltikov – master, Department of Foundry production, National technical University «Kharkiv Polytechnic Institute»; Kuryuchova str., 2, Kharkiv, Ukraine, 61002.

Горощенко Олександр Миколайович – магістр, Кафедра ливарного виробництва, Національний технічний університет «Харківський політехнічний інститут»; вул. Кирпичова, 2, м. Харків, Україна, 61002.

Olexandr Goroschenko – master, Department of Foundry production, National technical University «Kharkiv Polytechnic Institute»; Kuryuchova str., 2, Kharkiv, Ukraine, 61002.

Будь ласка, посилайтеся на цю статтю наступним чином:

Акімов, О. В. Проектування прогнозуємих структур перерізів виливка блок-картера циліндрів / **О. В. Акімов, П. С. Пензев, Л. О. Салтиков, О. М. Горощенко** // *Вісник НТУ «ХПІ», Серія: Нові рішення в сучасних технологіях.* – Харків: НТУ «ХПІ». – 2018. – № 16 (1292). – С. 3-8. – doi:10.20998/2413-4295.2018.16.01.

Please cite this article as:

Akimov, O. V., Penzev, P. S., Saltikov, L. O., Goroschenko, O. M. Designing of predictable cross-sectional casting structures of block-crankcase cylinders. *Bulletin of NTU "KhPI". Series: New solutions in modern technologies.* – Kharkiv: NTU "KhPI", 2018, 16 (1292), 3-8, doi:10.20998/2413-4295.2018.16.01.

Пожалуйста, ссылайтесь на эту статью следующим образом:

Акімов, О. В. Проектирование прогнозируемой структур сечений отливки блок-картера цилиндров / **О. В. Акімов, П. С. Пензев, Л. А. Салтиков, О. Н. Горощенко** / *Вестник НТУ «ХПИ», Серія: Новые решения в современных технологиях.* – Харьков: НТУ «ХПИ». – 2018. – № 16 (1292). – С. 3-8. – doi:10.20998/2413-4295.2018.16.01.

АННОТАЦИЯ В статье исследованы гидродинамические процессы заливки и кристаллизации отливки блок-картера цилиндров с использованием инженерного моделирования на примере автомобильного дизеля 4ДТНА1. Приведены результаты компьютерного моделирования процесса заполнения формы и кристаллизации сплава для усовершенствованной технологии литья, результаты компьютерного моделирования могут быть использованы для усовершенствования процесса заливки и уменьшения числа дефектов.

Ключевые слова: отливка; кристаллизация; фазовый переход; дефекты газоусадочного характера; инженерное моделирование; дизель; блок-картер.

Поступила (received) 02.05.2018