

УДК 621.039.56

doi:10.20998/2413-4295.2018.09.09

МЕТОДИКА ТРИБОЛОГИЧЕСКИХ ИСПЫТАНИЙ УГЛЕРОДНЫХ МАТЕРИАЛОВ ПОД ВОЗДЕЙСТВИЕМ ИОНИЗИРУЮЩЕГО ИЗЛУЧЕНИЯ И ОКИСЛИТЕЛЬНОЙ СРЕДЫ

Н. П. ОДЕЙЧУК, В. К. ЯКОВЛЕВ, А. И. КОМИР*, А. Н. ОДЕЙЧУК

НПК «ВИЭРТ», Национальный научный центр «Харьковский физико-технический институт», Харьков, УКРАИНА
*email: nikolaenko@kipt.kharkov.ua

АННОТАЦИЯ В виду недостаточной изученности проблемы истирания ядерного графита, используемого в атомной энергетике в качестве конструкционного материала, эта работа призвана дополнить существующую проблему по этому вопросу. Цель работы - описание методики трибологических испытаний углеродных материалов в условиях окислительной среды и при воздействии ионизирующего излучения. Этот метод позволяет исследовать явление пылеобразования и изучить изменение микроструктуры ядерного графита в процессе истирания. В исследованиях в качестве истираемого тела использовался параллелепипед с линейными размерами 2x3x40 мм, а в качестве контр-тела - цилиндр с дополнительными углублениями для исследовательского оборудования. Такие геометрические размеры обусловлены глубиной проникновения электронов используемой энергии. При энергии электронов 3 МэВ глубина проникновения составляет до 9,5 мм. Трибологические испытания углеродных материалов выполнялись при нагрузке 29,4 Н. Скорость вращения контр-тела составляла 30 об./мин (47,1 мм/с пройденного пути). Разработанная методика позволяет проводить экспресс-анализ трибологических свойств углеродных материалов под воздействием ионизирующего излучения и окислительной среды. Экспериментальные исследования влияния высоких температур, излучения и кислорода на коррозионные и трибологические характеристики графита и углерод-углеродного композиционного материала при температурах 400-600 °С позволяют утверждать, что этот метод комплексно учитывает основные факторы, комплексно влияющие на процесс истирания.

Ключевые слова: ядерный графит; трибологические испытания; углеродные материалы; окисление; истирание.

METHOD OF CARBON MATERIALS TRIBOLOGICAL TESTS UNDER THE INFLUENCE OF IONIZING RADIATION AND OXIDIZING ENVIRONMENT

M. ODEYCHUK, V. YAKOVLEV, A. KOMIR*, A. ODEYCHUK

SPE «RESST», National Science Center «Kharkiv Institute of Physics and Technology», Kharkiv, UKRAINE

ABSTRACT In view of the insufficient knowledge of the issue of abrasion of nuclear graphite as a structural material used by nuclear power engineering, this work is intended to supplement the existing work on this issue. The aim of the work is to describe the technique of tribological testing of carbon materials under oxidizing conditions and under the influence of ionizing radiation. This technique allows to investigate the phenomenon of dust formation and to study the change in the microstructure of nuclear graphite as a consequence of abrasion. In studies, as an abratable body, a parallelepiped with linear dimensions of 2x3x40 mm was used, and as a counterbody - a cylinder with additional depressions for research equipment. These geometric dimensions are due to the depth of penetration of the electrons of the energy used. For an energy of 3 MeV, the penetration depth is up to 9.5 mm. Carbon materials tribological tests were performed at a load of 29.4 N. The speed of rotation of the counter-body was 30 rpm (47.1 mm / s of the traveled path). The developed technique allows to carry out the express analysis of tribological properties of carbon materials under the influence of ionizing radiation and oxidizing environment. Experimental studies of the effect of high temperatures, radiation, and oxygen on the corrosive and tribological characteristics of graphite and carbon-carbon composite material at temperatures of 400-600 °C make it possible to assert that this method takes into account the main factors complexly affecting the attrition process.

Keywords: nuclear graphite; tribological tests; carbon materials; oxidation; abrasion.

Введение

В настоящее время достаточно актуальными являются испытания углеродных материалов активной зоны ядерных энергетических систем IV Поколения в нормальных условиях эксплуатации и в условиях гипотетических аварийных ситуаций. В настоящее время используют различные виды методик исследований углеродных материалов: от методик, не использующих ионизирующее излучение или потоки нейтронов, до методик, использующих ускорители заряженных частиц и ядерные реакторы, как источники ионизирующего излучения и нейтронов при исследовании свойств углеродных материалов [1- 6].

Реакторные испытания являются одними из наиболее объективных и наиболее дорогостоящих при исследовании поведения углеродных материалов активной зоны ядерного реактора. Более доступным видом испытаний углеродных материалов, позволяющим использовать ионизирующее излучение, необходимое для реализации эффектов, связанных с уменьшением энергии активации химических процессов, таких как окисление и увеличение скорости диффузии дефектов, является применение ускорителей заряженных частиц. Это позволяет также проводить имитационные экспрессные трибологические испытания углеродных материалов при воздействии радиации и

окислительной среды, которые сложно технически реализовать в условиях реакторных испытаний.

В высокотемпературных газоохлаждаемых реакторах (ВТГР) с шаровыми графитовыми твэлами остается открытым вопрос образования графитовой пыли в активной зоне реактора в циклах однократного прохождения активной зоны (ОПАЗ) и многократного прохождения активной зоны (МПАЗ) шаровыми твэлами [7]. Также требует дополнительных исследований процесс образования графитовой пыли при многократном прохождении графитовых каналов поглощающими шариками из композиции графит-карбид бора Шариковой Системы Компенсации Реактивности (ШСКР) таких ядерных реакторов [8].

Цель работы

Целью работы является описание методики трибологических испытаний углеродных материалов в условиях окислительной среды и при воздействии ионизирующего излучения.

Обзор литературы

Tim Burchell и др. из Ок-Риджской Национальной Лаборатории на конференции 2009 года [9] указывали на актуальность данного типа исследований в виду слабой изученности феноменов пылегенерации и коэффициентов трения для углеродных материалов в гелиевой среде. Также приводятся данные по нелинейности изменения свойств при воздействии окисления и потери массы графита. Частично данное утверждение было подтверждено в дальнейшем в работе [10]. Не являются досконально исследованными и влияние газовой среды и температуры на трибологические свойства углеродных материалов.

В работе [9] также указывается на то, что следует учитывать различие фрикционных свойств между следующими частями:

- графитовым твэлом и графитовым отражателем;
- графитовым твэлом и графитовым твэлом.

А. Tokuhiko и др. из Айдахской Национальной Лаборатории было проведено исследование трибологических свойств графитовых материалов в гелиевой среде (при давлении 0,1-7 МПа) и при температуре (20-800) °С по оценке скорости образования графитовой пыли, а также исследование условий, при которых может произойти взрыв пыли [10]. В качестве истираемого образца и контр-тела использовались графитовые диски толщиной 2,54 см и диаметром 6 см. Было предложено следующее представление о двух основных типах фрикционных взаимодействий поверхностей графита – трение со скольжением (lubricated friction) и трение с большим износом (large wear), рис. 1.

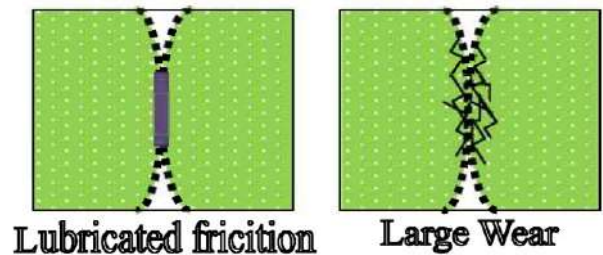


Рис. 1 – Типы фрикционных взаимодействий при трении ядерного графита [10]

В исследовании было установлено (рис.2), что при низком давлении (0,1 МПа) и температуре до 400 °С при фрикционном взаимодействии – графит-графит будет преобладать трение со скольжением, а при температуре более 400 °С – трение с большим износом. При давлении гелия 6,5 МПа при фрикционном взаимодействии – графит-графит будет преобладать трение с большим износом во всем температурном диапазоне.

Исследования, проводившиеся в работе [10] по моделированию и прогнозированию истирания графита показали, что методы, используемые на данный момент, связанные с расчетом на основе конечных элементов позволяют достаточно грубо оценить исследуемые процессы.

Основываясь на результатах исследований [11], можно сказать, что только для крупнозернистых графитов, к которым не относятся исследованные с помощью данной методики типы ядерных графитов, обладают изменением коэффициента трения с увеличением пройденного пути.

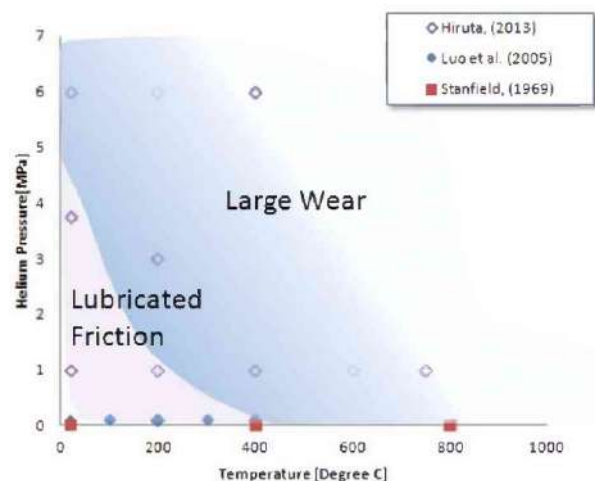


Рис. 2 – Типы трения ядерного графитов в зависимости от температуры и давления гелия [10]

Исходя из этого можно утверждать о линейных зависимостях исследуемых параметров от пройденного пути в проводимых экспресс-испытаниях.

Методика

Методика трибологических испытаний углеродных материалов под воздействием ионизирующего излучения и окислительной среды базируется на концепции исследования трибологических свойств углеродных материалов при контакте тело (стержень) и контр-тело (полый цилиндр) при следующих параметрах: температура (400-800) °С, окислительная среда – кислород при давлении 0,1 МПа, поток окислителя, ионизирующее излучение – электроны с энергией до 3 МэВ, продолжительность – до 3 часов. Разработанная методика является дальнейшим развитием ранее разработанных методик исследования свойств углеродных материалов в окислительной среде при воздействии облучения электронами в ННЦ ХФТИ [12-14].

Для реализации предложенной концепции исследования трибологических свойств углеродных материалов был спроектирован экспериментальный комплекс высокотемпературных трибологических и коррозионных испытаний углеродных материалов в

составе камеры облучения с устройством для окисления и истирания образцов углеродных материалов (рис.3,4) и ускорителя электронов ELIAS с энергией электронов до 3 МэВ (рис. 5). Использование электронов с энергией до 3 МэВ позволяет работать с углеродными материалами ядерной чистоты без накопления остаточной радиации.

При исследованиях, в качестве истираемого тела, был использован параллелограмм с линейными размерами 2x3x40 мм, а в качестве контр-тела – цилиндр с дополнительными углублениями под исследовательское оборудование. Данные геометрические размеры обусловлены глубиной проникновения электронов используемой энергии. Для энергии до 3 МэВ глубина проникновения составляет до 9.5 мм, рис.6, а при геометрических размерах вдоль направления пучка 3 мм падение энергии составляет менее 0.5 МэВ. Расчет, представленный на рис.6, производился для углеродных материалов с плотностью 1.7 г/см³ с использованием табличных данных [15].

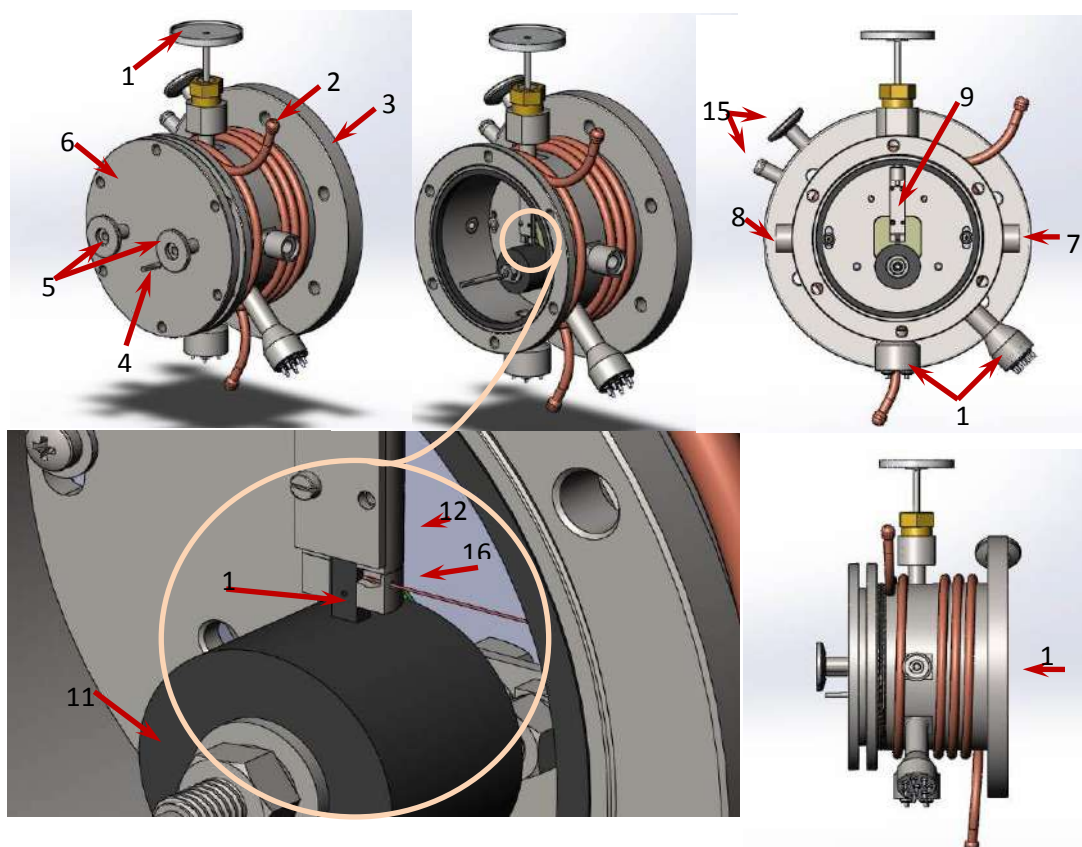


Рис. 3 – Схематическое изображение камеры облучения с устройством для окисления и истиранию образцов углеродных материалов: 1 - подставка для груза; 2 - медная трубка водяного охлаждения камеры; 3 - полый водоохлаждаемый фланец; 4 - вал, на котором крепится истирающий образец; 5 - вход и выход водяного охлаждения полого фланца 6, 6 - полый водоохлаждаемый фланец; 7,8 - вход и выход для подачи кислорода в камеру; 9 - держатель истираемого образца; 10 – истираемый образец; 11 – истирающий образец; 12 - диафрагма; 13 - направление подачи пучка заряженных частиц; 14 - разъемы для подключения термопар; 15 - вход и выход водяного охлаждения полого фланца 3, 16 - в разрезе держателя 9 показано термопару



Рис. 4 – Внешний вид устройства окисления и истиранию образцов углеродных материалов перед сборкой



Рис. 5 – Экспериментальный комплекс высокотемпературных коррозионных и трибологических испытаний углеродных материалов: электропровод ускорителя ELLAS с вакуумной системой, системами настройки и управления пучком, на конечном узле которого смонтирована камера для окисления и истиранию образцов углеродных материалов

Коррозионные и трибологические испытания углеродных материалов проводились в потоке кислорода при давлении 0,1 МПа.

Трибологические испытания углеродных материалов проводились при нагрузке 29,4 Н, которая осуществлялась с помощью калиброванного груза. Скорость вращения контр-тела составляла 30 об./мин (47,1 мм/с пройденного пути).

Точность измерения температуры при использовании термопар хромель-алюмель составляла $\pm 2,5$ °С. Термопары помещены в истираемый образец и истирающий образец и закреплены вблизи области облучения. Данная схема обеспечивает достаточный контроль параметров, в том числе и параметров пучка – площади и фокусировки вблизи пятна контакта. Температурный диапазон испытаний охватывает от 400 °С до 600 °С.

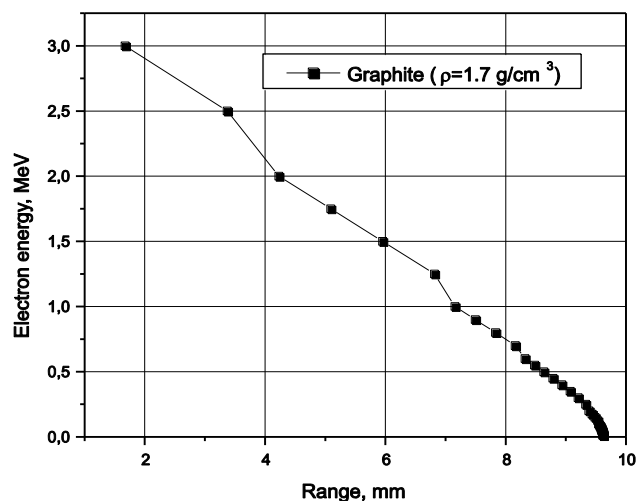


Рис. 6 – Зависимость энергии электронного пучка от глубины графитовой мишени

Взвешивание образцов производилось с помощью аналитических весов АД-200, точность взвешивания – 0,5 мг. Линейные размеры образцов измерялись с помощью штангельциркуля 0-200 мм, точность измерения – 0,05 мм, микрометра 0-25 мм, точность измерения – 0,01 мм.

Исследование коррозионных и трибологических свойств углеродных материалов проводилось в потоке кислорода в течение 1 и 3 часов при параметрах пучка электронов: энергия электронов – 2,5 МэВ, ток пучка электронов – до 1000 мкА.

Для исследования коррозионных и трибологических свойств углеродных материалов по описываемой методике использовались экспериментальные образцы (размер 2x3x40 мм) следующих марок графитов и композиционных материалов: АРВ (плотность 1,63 г/см³), МПГ (плотность 1,69 г/см³), ГСП (плотность 1,77 г/см³) и УУКМ (плотность 1,49 г/см³). В таблице 1 приведены результаты по износу указанных углеродных материалов в кислороде без облучения и при облучении электронами при температуре 400 °С и 600 °С в течение 1 часа.

Как видно из данных табл. 1, облучение электронами увеличивает скорость износа углеродных материалов в кислороде при температуре 400 °С в 3-4 раза в режиме «трение со скольжением», а при температуре 600 °С – на один-два порядка в режиме «трение с большим износом», по сравнению со скоростью износа при 400 °С без облучения. Это обусловлено, как влиянием окислительной среды (кислород), так и структурными изменениями в углеродных материалах, обусловленные влиянием ионизирующего излучения (электроны). Наличие структурных изменений, связанных с ионизирующим излучением и влияющих на трибологические свойства материалов, можно наблюдать по данным рентгеноструктурных исследований, проведенных на исходных и облученных образцах, рис. 7,8 [16].

Таблица 1 - Результаты трибологических испытаний графитовых образцов при облучении электронами в потоке кислорода при температуре 400 °С и 600 °С в течение 1 часа

Материал	Скорость износа, $\times 10^{-5}$ мг/мм ² x с		
	$T_{\text{экспер.}} \sim 400$ °С	$T_{\text{экспер.}} \sim 400$ °С	$T_{\text{экспер.}} \sim 600$ °С
МПГ	0,12	0,45	35,6
АРВ	0,69	2,60	3,70
ГСП	3,39	10,2	36,6
УУКМ	2,81	11,7	176,8

* Без облучения

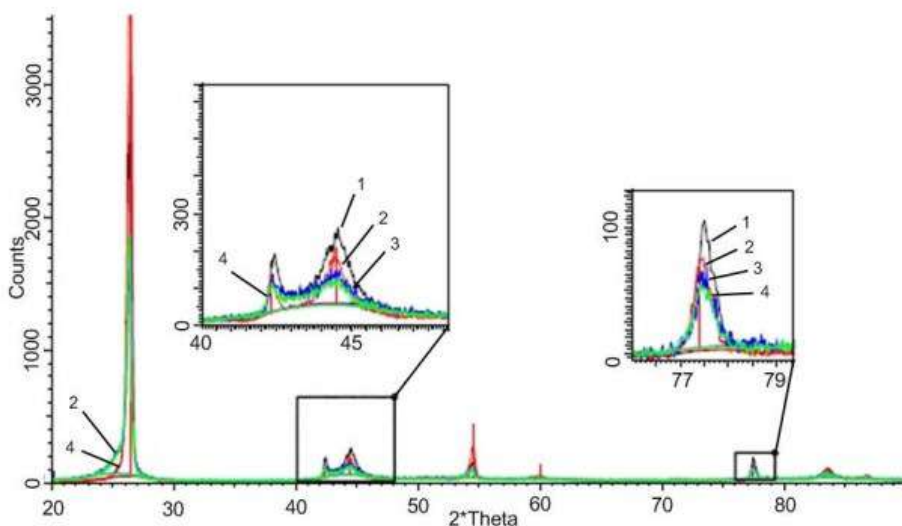


Рис. 7 – Дифракционные спектры исследованных графитовых образцов: исходный АРВ – черная линия (1); облученный АРВ – красная линия (2); исходный МПГ – синяя линия (3); облученный МПГ – зеленая линия (4). Красными вертикальными штрихами отмечены положения линий, соответствующие табличным значениям для графита

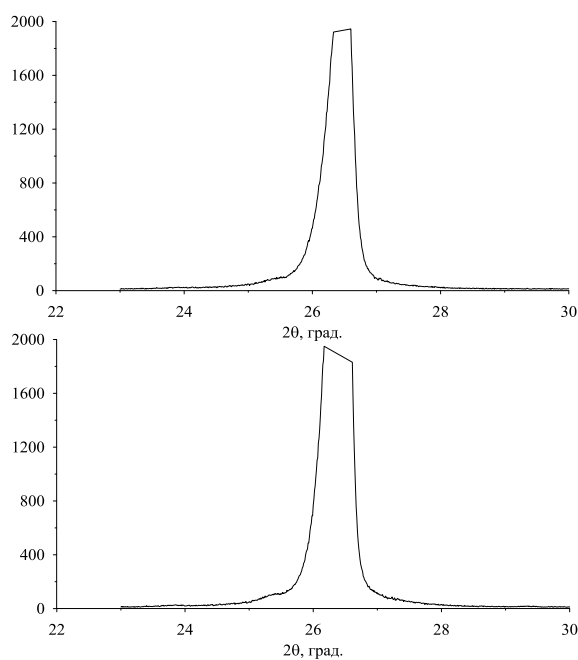


Рис. 8 – Профили линии (0002) исходного (а) и облученного (б) графита АРВ

Данные исследования были направлены на уточнение изменений происходящих в объеме исследуемых образцов. Рентгеноструктурный анализ пылевых образований на данном этапе исследований не производился. Полученные данные рентгеноструктурного анализа показывают на интенсификацию трибологических процессов, происходящих под воздействием ионизирующего излучения электронов.

Аппроксимация линий необходимым числом симметричных функций псевдо-Фойгта позволяет измерить ширину зарегистрированных линий на половине их высоты, которая характеризует совершенство кристаллической решетки обнаруженных составляющих (фаз). На рис. 8 показано изменение полуширины линий в зависимости от их углового положения, т.е. вдоль дифракционного спектра.

Следует отметить, что облучение электронами способствует повышению совершенства кристаллической структуры, что подтверждается падением полуширины в облученных образцах по сравнению с их исходным состоянием. Это может существенно влиять на результаты трибологических испытаний в виду зависимости трибологических процессов от совершенства микроструктуры.

Разработанная методика позволяет исследовать также и образование пыли графита при трибологических испытаниях углеродных материалов под облучением, что существенно для ядерных энергетических систем с ВТТР.

Выводы

Разработанная методика позволяет проводить экспресс-анализ трибологических свойств углеродных материалов при воздействии ионизирующего излучения (электронов) и окислительной среды (кислорода).

Показано существенное влияние высоких температур, радиации и кислородной среды на коррозионные и трибологические характеристики графитов и УУКМ при температурах 400-600 °С, что позволяют утверждать об учете данной методикой основных факторов, комплексно влияющих на процесс истирания.

Список литературы

1. **Davenport, M.** 3rd Advanced Graphite Creep Capsule (AGC-3) / **M. Davenport** // *Irradiation Proceedings of the 2013 14th International Nuclear Graphite Specialists Meeting INGS-M-14 (September 16 - 18 2013)*. – Seattle Wa. USA. – 2017.
2. **Neighbour, G. B.** Modelling and Measuring Reactor Core Graphite Properties and Performance / **G. B. Neighbour** // *Royal Society of Chemistry*. – 2012. – P. 214. – doi: 10.1039/9781849735179.
3. **El-Genk, M. S.** Validation of gasification model for NBG-18 nuclear graphite / **Mohamed S. El-Genk, Jean-Michel**

- P. Tournier** // *Nuclear Engineering and Design*. – 2012. – V. 250 – P. 142-155. – doi: 10.1016/j.nucengdes.2012.05.016.
4. **El-Genk, M. S.** Comparison of oxidation model predictions with gasification data of IG-110, IG-430 and NBG-25 nuclear graphite / **Mohamed S. El-Genk, Jean-Michel P. Tournier** // *Journal of nuclear materials*. – 2012. – V. 420. – P. 141-158. – doi:10.1016/j.jnucmat.2011.09.027.
5. **Wichner, R. P.** Penetration depth and transient oxidation of graphite by oxygen and water vapor / **Robert P. Wichner, Timothy D. Burchell, Cristian I. Contescu** // *Journal of Nuclear Materials*. – 2009. – V. 393. – P. 518-521. – doi:10.1016/j.jnucmat.2009.06.032.
6. **El-Genk, M. S.** Chemical kinetics parameters and model validation for the gasification of PCEA nuclear graphite / **Mohamed S. El-Genk, Jean-Michel P. Tournier, Cristian I. Contescu** // *Journal of Nuclear Materials*. – 2014. – V. 44. – P. 112-128. – doi:10.1016/j.jnucmat.2013.09.031
7. **Odeychuk, M. P.** The current state of the HTGR core component fabrication technologies in the Ukraine and some properties of materials and products / **M. P. Odeychuk, V. F. Zelenskiy, V. K. Yakovlev et. al.** // *Status and Prospects for Gas Cooled Reactor Fuels. Proceedings of two IAEA meetings held in June 2004 and June 2005, IAEA-TECDOC-CD-1614, IAEA*. – Vienna. – 2009. – P. 29-53.
8. **Odeychuk, M. P.** Graphites and CCCM for nuclear reactor plants: Ukraine's experience / **M. P. Odeychuk** // *PROCEEDINGS of International Conference on Ceramic Processing (December 21-24 2004)*. HRDD Guest House, Anushakti Nagar, Mumbai, India. - Bombay Metropolitan Regional Chapter, Indian Ceramic Society. – 2004. – P. 103-123.
9. **Burchell, T.** Milestone Report on the "Workshop on Nuclear Graphite Research" / **T. Burchell, N. Gallego, M. Srinivasan** // *Oak Ridge National Laboratory*. – 2009. – 20 p.
10. **Tokuhiro, A.** Experimental Study and Computational Simulations of Key Pebble Bed Thermomechanics Issues for Design and Safety / **A. Tokuhiro** // *Nuclear Energy University Programs*. – 2013. – P.83. – doi:10.2172/1157564.
11. **Kim, E.-S.** Friction coefficients of nuclear grade graphites for very high temperature gascooled reactor at room temperature / **E.-S. Kim, Y.-W. Kim** // *Nuclear Hydrogen Reactor Technology Division*. – Korea Atomic Energy Research Institute. – 2010. – 2 p.
12. **Зеленский, В. Ф.** Исследование коррозионной стойкости графитов в среде кислорода / **В. Ф. Зеленский, Н. П. Одейчук, В. К. Яковлев и др.** // *Вопросы атомной науки и техники. Серия «Физика радиационных повреждений и радиационное материаловедение»*. – 2011. – №2. – С. 116-122.
13. **Зеленский, В. Ф.** Методика исследования графитовых материалов в среде кислорода под действием облучения электронами / **В. Ф. Зеленский, Н. П. Одейчук, В. К. Яковлев и др.** // *Вопросы атомной науки и техники. Серия «Физика радиационных повреждений и радиационное материаловедение»*. – 2011. – №2. – С. 186-191.
14. **Зеленский, В. Ф.** Исследование коррозионной стойкости графитов под облучением электронами в потоке кислорода при температурах 600...800°С / **В. Ф. Зеленский, Н. П. Одейчук, В. К. Яковлев и др.** // *Вопросы атомной науки и техники. Серия «Физика радиационных повреждений и радиационное материаловедение»*. – 2013. – №5. – С. 125-130.

15. **Berger, M. J.** Stopping-Power and Range Tables for Electrons, Protons, and Helium Ions [Електронний ресурс] / **M. J. Berger, J. S. Coursey, M. A. Zucker and J. Chang** // *NIST*. – 2005. URL: <http://physics.nist.gov/PhysRefData>
16. **Комір, А. И.** Рентгеноструктурный анализ облученного ядерного графита марки АРВ и МПГ / **А. И. Комір, Н. П. Одейчук, А. А. Николаенко** // *Восточно-Европейский журнал передовых-технологий*. – 2015. – №6/5 (78). – С. 12-16. – doi:10.15587/1729-4061.2015.55465.
8. **Odeychuk, M. P.** Graphites and CCCM for nuclear reactor plants: Ukraine's experience. *PROCER. Proceedings of International Conference on Ceramic Processing. December 21-24, 2004*. HRDD Guest House, Anushakti Nagar, Mumbai, India. Bombay Metropolitan Regional Chapter, Indian Ceramic Society, 2004, 103-123.
9. **Burchell, T., Gallego, N., Srinivasan, M.** Milestone Report on the "Workshop on Nuclear Graphite Research". *Oak Ridge National Laboratory*, 2009, 20.
10. **Tokuhiro, A.** Experimental Study and Computational Simulations of Key Pebble Bed Thermomechanics Issues for Design and Safety. *Nuclear Energy University Programs*, 2013, 83, doi:10.2172/1157564.
11. **Kim, E.-S., Kim, Y.-W.** Friction coefficients of nuclear grade graphites for very high temperature gascooled reactor at room temperature. *Nuclear Hydrogen Reactor Technology Division*, Korea Atomic Energy Research Institute, 2010, 2.
12. **Zelenskiy, V. F., Odeychuk, N. P., Yakovlev, V. K. et al.** Study of corrosion resistance graphite in oxygen. *Problems of atomic science and technology. Series: Physics of Radiation Effect and Radiation Materials Science*, 2011, 2, 116-122.
13. **Zelenskiy, V. F., Odeychuk, N. P., Yakovlev, V. K. et al.** Research methods of graphite materials in oxygen under irradiation of electrons. *Problems of atomic science and technology. Series: Physics of Radiation Effect and Radiation Materials Science*, 2011, 2, 186-191.
14. **Zelenskiy, V. F., Odeychuk, N. P., Yakovlev, V. K. et al.** Investigation of corrosion resistance of graphite under electron irradiation in the oxygen flow at the temperatures 600...800 °C. *Problems of atomic science and technology. Series: Physics of Radiation Effect and Radiation Materials Science*. 2013, 5, 125-130.
15. **Berger, M. J., Coursey, J. S., Zucker, M. A. and Chang, J.** Stopping-Power and Range Tables for Electrons, Protons, and Helium Ions. *NIST*, 2005. Available at: <http://physics.nist.gov/PhysRefData>
16. **Komir, A., Odeychuk, N. P., Nikolaenko A. A.** X-ray diffraction analysis of irradiated ARV and MPG nuclear grade graphite. *Eastern-European Journal of Enterprise Technologies*, 2015, 6/5 (78), 12-16, doi:10.15587/1729-4061.2015.55465.

Bibliography (transliterated)

1. **Davenport, M.** 3rd Advanced Graphite Creep Capsule (AGC-3). *Irradiation Proceedings of the 2013 14th International Nuclear Graphite Specialists Meeting INGSM-14 (September 16-18 2013)*. Seattle Wa, USA, 2013.
2. **Neighbour, G. B.** Modelling and Measuring Reactor Core Graphite Properties and Performance. *Royal Society of Chemistry*, 2012, 214, doi: 10.1039/9781849735179.
3. **El-Genk, M. S., Tournier, J.-M. P.** Validation of gasification model for NBG-18 nuclear graphite. *Nuclear Engineering and Design*, 2012, 250, 142-155, doi: 10.1016/j.nucengdes.2012.05.016.
4. **El-Genk, M. S., Tournier, J.-M. P.** Comparison of oxidation model predictions with gasification data of IG-110, IG-430 and NBG-25 nuclear graphite. *Journal of nuclear materials*, 2012, 420, 141-158, doi:10.1016/j.jnucmat.2011.09.027.
5. **Wichner, R. P., Burchell, T. D., Contescu, C. I.** Penetration depth and transient oxidation of graphite by oxygen and water vapor. *Journal of Nuclear Materials*, 2009, 393, 518-521, doi:10.1016/j.jnucmat.2009.06.032.
6. **El-Genk, M. S., Tournier, J.-M. P., Contescu, C. I.** Chemical kinetics parameters and model validation for the gasification of PCEA nuclear graphite. *Journal of Nuclear Materials*, 2014, 44, 112-128, doi:10.1016/j.jnucmat.2013.09.031.
7. **Odeychuk, M. P., Zelenskiy, V. F., Yakovlev, V. K. et al.** The current state of the HTGR core component fabrication technologies in the Ukraine and some properties of materials and products. *Status and Prospects for Gas Cooled Reactor Fuels. Proceedings of two IAEA meetings held in June 2004 and June 2005, IAEA-TECDOC-CD-1614, IAEA*. Vienna, 2009, 29-53.

Сведения об авторах (About authors)

Одейчук Николай Петрович – старший научный сотрудник, кандидат технических наук, НПК «ВИЭРТ», Национальный научный центр «Харьковский физико-технический институт», г. Харьков, Украина, e-mail: odeychuk@kipt.kharkov.ua.

Mykola Odeychuk – Senior Scientist, Candidate of Technical Sciences (Ph. D.), SPE «RESST», National Science Center «Kharkiv Institute of Physics and Technology», Kharkiv, Ukraine; e-mail: odeychuk@kipt.kharkov.ua.

Яковлев Вадим Константинович – старший научный сотрудник, кандидат технических наук, НПК «ВИЭРТ», Национальный научный центр «Харьковский физико-технический институт», г. Харьков, Украина, e-mail: yakovlev@kipt.kharkov.ua.

Vadim Yakovlev – Senior Scientist, Candidate of Technical Sciences (Ph. D.), SPE «RESST», National Science Center «Kharkiv Institute of Physics and Technology», Kharkiv, Ukraine; e-mail: yakovlev@kipt.kharkov.ua.

Комір Антон Игоревич – младший научный сотрудник, НПК «ВИЭРТ», Национальный научный центр «Харьковский физико-технический институт», г. Харьков, Украина, e-mail: anton.komir@gmail.com.

Anton Komir – junior researcher, SPE «RESST», National Science Center «Kharkiv Institute of Physics and Technology», Kharkiv, Ukraine; e-mail: anton.komir@gmail.com.

Одейчук Андрей Николаевич – старший научный сотрудник, кандидат технических наук, НПК «ВИЭРТ», Национальный научный центр «Харьковский физико-технический институт», г. Харьков, Украина, e-mail: anodeychuk@kipt.kharkov.ua.

Andrii Odeychuk – Senior Scientist, Candidate of Technical Sciences (Ph. D.), SPE «RESST», National Science Center «Kharkiv Institute of Physics and Technology», Kharkiv, Ukraine; e-mail: anodeychuk@kipt.kharkov.ua.

Пожалуйста, ссылайтесь на эту статью следующим образом:

Одейчук, Н. П. Методика трибологических испытаний углеродных материалов под воздействием ионизирующего излучения и окислительной среды / **Н. П. Одейчук, В. К. Яковлев, А. И. Комир, А.Н. Одейчук** // *Вестник НТУ «ХПИ»*, Серия: *Новые решения в современных технологиях*. – Харьков: НТУ «ХПИ». – 2018. – № 9 (1285). – С. 62-69. – doi:10.20998/2413-4295.2018.09.09.

Please cite this article as:

Odeychuk, N., Yakovlev, V., Komir, A., Odeychuk, A. Method of carbon materials tribological tests under the influence of ionizing radiation and oxidizing environment. *Bulletin of NTU "KhPI". Series: New solutions in modern technologies*. – Kharkiv: NTU "KhPI", 2018, 9 (1285), 62-69, doi:10.20998/2413-4295.2018.09.09.

Будь ласка, посилайтесь на цю статтю наступним чином:

Одейчук, М. П. Методика трибологічних випробувань вуглецевих матеріалів під впливом іонізуючого випромінювання і окислювального середовища / **М. П. Одейчук, В. К. Яковлев, А. І. Комір, А. М. Одейчук** // *Вісник НТУ «ХПИ»*, *Серія: Нові рішення в сучасних технологіях*. – Харків: НТУ «ХПИ». – 2018. – № 9 (1285). – С. 62-69. – doi:10.20998/2413-4295.2018.09.09.

АНОТАЦІЯ З причини недостатньої вивченості питання стирання ядерного графіту як конструкційного матеріалу який використовується у ядерній енергетиці, дана робота покликає доповнити вже існуючі роботи з даного питання. В роботі наведено методику трибологічних експрес-випробувань вуглецевих матеріалів в умовах опромінення та окислювального середовища для дослідження фрикційних властивостей і пілоутворення ядерного графіту в діапазоні температур 400-800 °С.

Ключові слова: ядерний графіт; трибологічні випробування; вуглецеві матеріали; окислення; стирання.

Поступила (received) 08.02.2018