

УДК 621.316

doi:10.20998/2413-4295.2018.09.05

ВИЗНАЧЕННЯ ОПТИМАЛЬНОЇ ЄМНОСТІ НАКОПИЧУВАЧА ФОТОЕЛЕКТРИЧНОЇ СТАНЦІЇ ДЛЯ ПІДВИЩЕННЯ БАЛАНСОВОЇ НАДІЙНОСТІ ЛОКАЛЬНИХ ЕЛЕКТРИЧНИХ СИСТЕМ

С. В. КРАВЧУК*, А. В. СИТНИК, А. А. ОГОРДНИК, В. А. ПЛОТИЦЯ

Кафедра електричних станцій і систем, Вінницький національний технічний університет, Вінниця, УКРАЇНА

*e-mail: sv.kravchuk@ukr.net

АНОТАЦІЯ В роботі розв'язується актуальна задача підвищення балансової надійності локальних електричних систем (ЛЕС) за рахунок встановлення накопичувача в межах балансової належності фотоелектричної електростанції (ФЕС). Проаналізовано закон розподілу генерування ФЕС для певного проміжку часу доби протягом року. Запропоновано математичну модель генерування ФЕС у вигляді гаусових сумішей. Отримано основні характеристики імовірнісного характеру генерування сонячної електростанції. Визначено імовірність покриття заданого графіка навантаження генерування ФЕС протягом певного часу доби впродовж всього року. На основі визначених імовірнісних характеристик генерування ФЕС визначено ємність накопичувача, що дозволить підвищити балансову надійність ЛЕС.

Ключові слова: потужність генерації; фотоелектричні станції; графік навантаження; ємність накопичувача; гаусові суміші розподілу; імовірнісні характеристики.

DETERMINATION OF THE OPTIMUM CAPACITY OF THE PHOTOELECTRIC STATIONS STORAGE FOR INCREASING THE BALANCE RELIABILITY OF LOCAL ELECTRIC SYSTEMS

S. KRAVCHUK, A.V. SITNIK, A.A. OGORODNIK, V.O. PLOTITSA

Department of power plants and systems, Vinnitsa National Technical University, Vinnitsa, UKRAINE

ABSTRACT In this work the actual task of increasing the balance reliability of local electrical systems (LES) is solved by establishing a drive within the limits of the balance sheet of a photovoltaic electric stations (PES). The law of distribution of generation of PES for a certain period of time of day during the year is analyzed. A mathematical model for generating PES in the form of Gaussian mixtures is proposed. The main characteristics of the probabilistic nature of solar power generation are obtained. The probability of covering the given loading schedule by generating the PES is determined for a certain time of day throughout the year. On the basis of certain probabilistic characteristics of the PES generation, the capacity of the drive is determined, which will increase the balance reliability of the LES.

The probabilistic characteristics of both the process of generating electricity at the PES and the process of its consumption are precisely determined by a mathematical model based on the Gaussian mixture. On the basis of the received characteristics it is relatively easy to obtain the probability of covering the loading schedule with the source of renewable energy and to determine the probability of providing balance reliability in the local electrical system. It is expedient to estimate the probability of providing a loading schedule at hourly intervals on which the day is broken. This reduces the analysis errors that are caused by the natural conditions for generating electricity from renewable sources, and take into account the features of its consumption graphs.

In this paper the capacity of the drive is determined based on the possibilities of accumulation of surplus electricity, at the peak generation time of the PES.

Keywords: generation power; photoelectric stations; load schedule; storage capacity; Gaussian mixes of distribution; probabilistic characteristics.

Вступ

Графік генерування електричної енергії фотovoltaїчними електростанціями безпосередньо залежить від природних особливостей регіону, в якому вони розташовані. Ця особливість ФЕС вносить певні проблеми під час розв'язання задачі забезпечення надійного і якісного електропостачання споживачів. Тому, постає задача зменшення нестабільності такого генерування за рахунок встановлення накопичувача електроенергії.

Визначаючи пріоритетність розв'язання задач в ЛЕС, відмітимо балансову надійність як надійність ЛЕС, коли її розрахункова модель визначається балансом споживання і генерування електроенергії з врахуванням зовнішнього надходження енергії. Від того, якими способами і засобами забезпечується

балансова надійність, залежить як успішно розв'язуються інші задачі [1-4]. Від балансу активної і реактивної потужності в ЛЕС залежать її техніко-економічні показники [5]. На процес балансування потужності в ЛЕС суттєво впливає нестабільність генерування ВДЕ, зокрема ФЕС і ВЕС. Нестабільність генерування ФЕС і ВЕС компенсується потужністю, яка поступає в ЛЕС з ЕЕС. В умовах сьогодення забезпечення балансу лежить суто на централізованій системі електропостачання [6-8]. Проте, поступово відбуваються зміни в механізмах функціонування енергоринку України, що спонукатимуть власників ВДЕ, працювати за заданим графіком. Для роботи за заданим графіком, потрібно перш за все дослідити потенційні можливості джерел генерування, щодо покриття графіка навантаження [9-12]. На основі статистичних даних по генеруванню, якщо станція

вже експлуатується, або прогнозних по виробітку електроенергії, якщо станція ще не введена в експлуатацію, можна отримати вихідну інформацію щодо визначення потужності накопичувача, як елемента дотримання заданого графіка генерування, а отже і балансування в електричній мережі до якої приєднана станція [13-15].

Мета роботи

Метою роботи є оцінювання впливу відновлюваних джерел енергії, зокрема ФЕС на балансову надійність локальної електричної системи та визначення ємності та графіку роботи накопичувача для її підвищення.

Виклад основного матеріалу

Розроблення методу визначення покриття графіка споживання потенційно можливим генеруванням фотоелектричної електростанції є необхідним для забезпечення балансової надійності. Для цього потрібно визначити основні ймовірнісні характеристики процесів генерування ФЕС та електроспоживання ЛЕС.

На рис. 1, як приклад, в розрізі кожної доби в проміжок часу 12:30–13:00 протягом року для підстанції «Ямпіль 110/10 кВ» побудовані гістограми густин генерування і споживання потужностей (потужності подані у відносних одиницях, де за базис прийнято їх номінальні значення). З рис. 1 видно, що розподіл генерування ФЕС та навантаження – полімодальний. В тих випадках, коли «форму» розподілу не вдається описати одним розподілом, то її можна описати за допомогою суміші розподілів. Серед інших, можна виділити модель гаусової суміші, яка представляє собою зважену суму k компонентів, густина розподілу якого має вигляд [7]:

$$p(x) = \sum_{j=1}^m w_j p_j(x), \quad (1)$$

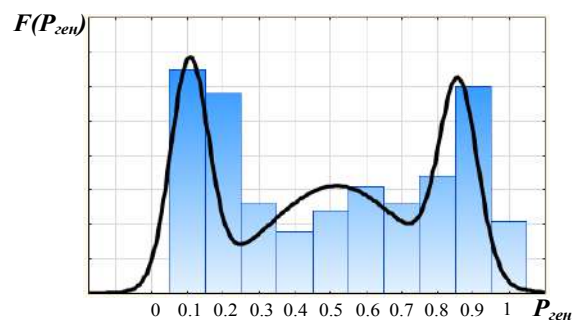
де $p_j(x)$ – функція густини розподілу j -тої компоненти суміші; w_j – вага j -тої компоненти суміші (апріорна імовірність) $\sum_{j=1}^k w_j = 1, w_j \geq 0, j = 1 \dots k$ – кількість компонент в суміші.

Функція густини розподілу має вигляд:

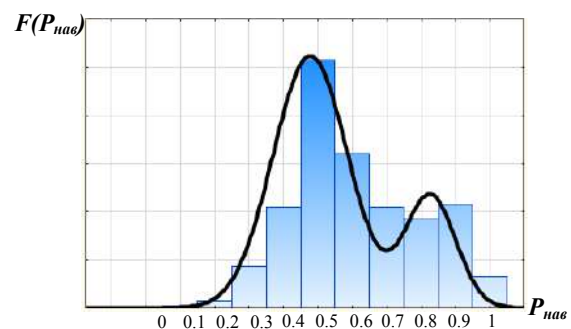
$$p_j(x) = \frac{1}{(2\pi)^{\frac{k}{2}} |\zeta_j|^{\frac{1}{2}}} e^{-\frac{1}{2}(x-\mu_j)^T \zeta_j^{-1} (x-\mu_j)},$$

де μ_j – математичне очікування j -тої компоненти; $|\zeta_j|$ – визначник коваріаційної матриці j -тої компоненти суміші, k – кількість компонент в суміші.

В задачі визначення розподілу випадкової величини на певному проміжку часу загальна математична модель розподілу буде описуватись рівнянням (1). Розщеплення гаусової суміші пропонується проводити за допомогою методу оцінки-максимізації (expectation-maximization) правдоподібності. ЕМ-алгоритм складається з ітераційного повторення двох кроків. На Е-кроці вираховуємо очікуване значення (expectation) вектора прихованих параметрів G за поточним наближенням вектора параметрів Θ . На М-кроці вирішується задача максимізації правдоподібності (maximization) і знаходиться наступне наближення вектора Θ , за поточними значеннями векторів G та Θ .



а)



б)

Рис. 1 – Модель гаусової суміші для потужності генерування ФЕС (а) та для навантаження ЛЕС (б)

Е-крок. Позначимо густину імовірності як $p(x, \theta_j)$, того що об'єкт x отриманий з j -тої компоненти суміші. Згідно з формулою умовної імовірності:

$$p(x, \theta_j) = p(x)P(\theta_j | x) = w_j p_j(x). \quad (2)$$

Позначимо, $g_{ij} = P(\theta_j | x_i)$ – невідома апостеріорна імовірність того, що x_i отриманий з j -тої компоненти суміші. Приймаємо ці величини в якості прихованих змінних, тобто $G = (g_{ij}) = (g_{1 \dots j} \dots g_j)$, де g_j – j -й стовбець матриці G .

М-крок. Визначивши за формулою Байеса значення прихованих змінних g_{ij} , вирішуємо оптимізаційну задачу:

$$Q(\Theta) = \ln \prod_{i=1}^m p(x_i) = \sum_{i=1}^m \ln \sum_{j=1}^k w_j p_j(x_i) \rightarrow \max(\Theta) \quad (3)$$

Результатом розв'язування оптимізаційної задачі є імовірнісні характеристики процесів генерування та навантаження за критерієм максимуму правдоподібності. Маючи такі характеристики, визначено закон розподілу випадкових потужностей генерування ФЕС (рис. 1а) та навантаження ЛЕС (рис. 1б). На основі визначених характеристик, маючи вагу кожної компоненти генерування та навантаження, можна визначити імовірність видачі певної потужності генерування ФЕС та навантаження.

Для цього пропонується розбити кожну компоненту генерування та навантаження на складові з певним кроком (чим менший крок, тим точність розрахунку вища) та знайти імовірність їх появи за допомогою інтегралу імовірності:

$$F(X_u) = \frac{1}{\sqrt{2\pi}} \int_{X_u}^{X_{u+1}} e^{-\frac{r^2}{2}} dX_u, \quad (4)$$

де $r = \frac{(X_u - \mu)}{\sigma}$, а X_u відповідно приймає значення X_u та X_{u+1} кожної складової компоненти генерування ФЕС чи споживання; μ – математичне очікування; σ – середньоквадратичне відхилення.

Визначивши імовірність появи u -тої складової компоненти генерування $p_{ген_u}$ та навантаження $p_{нав_u}$, визначаємо імовірність покриття u -тої компоненти навантаження генеруванням ФЕС:

$$p_{покр_u} = p_{нав_u} \cdot \sum_{z=1}^f p_{ген_{z_t}} \quad (5)$$

$P_{нав_u} \leq P_{ген_{z_t}}$

де f – кількість складових компонент генерування; t – часовий проміжок, на якому визначається імовірність покриття споживання генеруванням ФЕС.

Імовірність покриття графіка навантаження, дозволяє визначити математичне очікування надлишкової потужності, тобто потужність генерування ФЕС, що більша за навантаження на t -му проміжку часу доби:

$$M_{над_t} = \sum_u \overline{P_{покр_{t_u}}} \cdot \overline{P_{нав_u}} \quad (6)$$

де $P_{покр_u}$ – ймовірність покриття графіка навантаження; $P_{нав_u}$ – середня потужність

навантаження звітного періоду; u – кількість компонент складових в гаусовій суміші.

Аналогічно можна визначити потужність, що повинна бути забезпечена накопичувачем для підтримання заданого графіка генерування ФЕС:

$$M_{деф_t} = \sum_u \overline{P_{непокр_{t_u}}} \cdot \overline{P_{нав_u}} \quad (7)$$

де $P_{непокр_u}$ – ймовірність не покриття графіка навантаження.

Таким чином, маючи дані щодо надлишку (6) та дефіциту потужності (7), можна визначити ємність накопичувача та графік його роботи.

Формування графіка роботи накопичувача здійснюється при допущення, що години, в які $M_{над_t} > M_{деф_t}$, можна віднести умовно до годин в яких накопичувач буде на накопичення енергії, коли $M_{над_t} < M_{деф_t}$, мова йтиме про режим видачі потужності.

Таким чином ємність накопичувача може бути визначена:

$$Q = \frac{\sum W_{над}}{U_{н-ч}} \quad (8)$$

$W_{над}$ – потужність, що є надлишковою в результаті покриття графіка навантаження генерування ФЕС;

$U_{н-ч}$ – напруга на затискачах накопичувача енергії.

Для проведення розрахунку аналізується схема Ямпільських РЕМ 10кВ та Гальжбіївська ФЕС, що приєднана до неї фідером 15 (рис.2).

Протяжність ліній фідера 15 ПС 110/10 «Ямпіль» становить 18 км. Даний фідер містить: 37 вузлів, 16 трансформаторних підстанцій, Гальжбіївську ФЕС потужністю 1431 кВт. Сумарна потужність трансформаторних підстанцій від яких живляться споживачі становить 2 149 кВт.

На рис. 3 проілюстровано надлишки та дефіцити потужності у вигляді графіка, що відображає значення можливості накопичення певної величини ємності – $Q(t)$ відповідно до залежності (8) за умови, що початкова ємність накопичувача дорівнює нулю.

З рисунку 3 видно, що для встановленої потужності генерування ФЕС, $M_{над_t} > M_{деф_t}$ на проміжку часу з 10:30 по 13:30. Надлишкову енергію можна визначити: $W_{над} = \sum_t P_t$. Таким чином, для встановленої потужності ФЕС, ємність накопичувача буде дорівнювати:

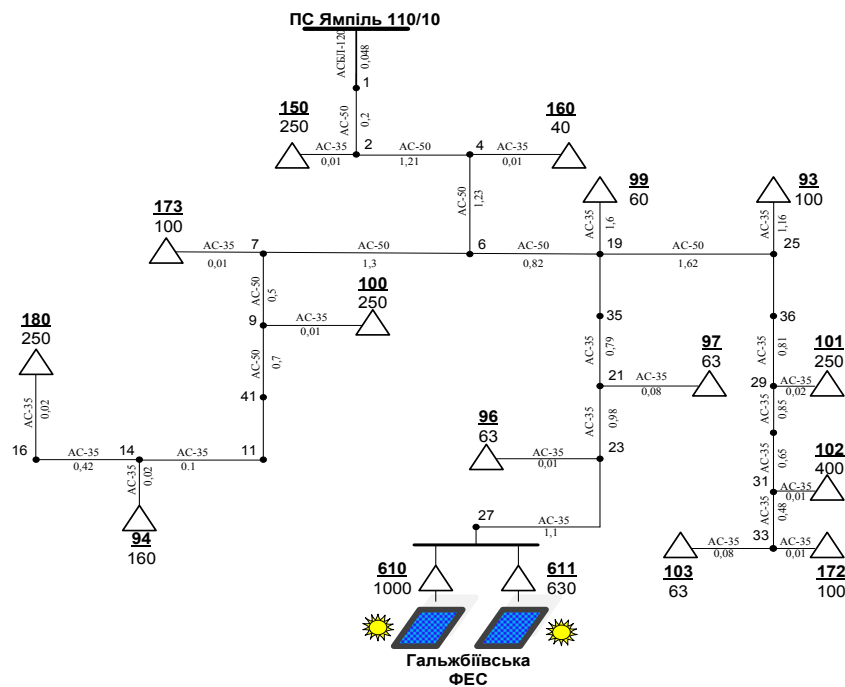


Рис. 2 – Схема живильного фідера 15 Ямпільських РЕМ

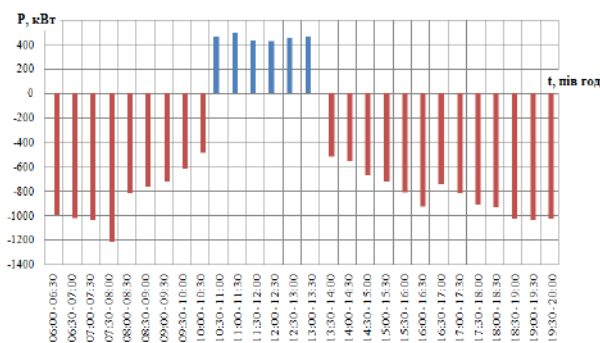


Рис. 3 – Зміна математичного очікування дефіциту та надлишку генерування Гальжбіївської ФЕС протягом доби

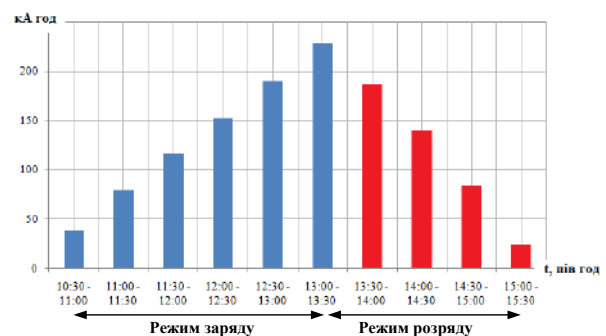


Рис. 4 – Графік роботи накопичувача повного циклу «заряд/розряд»

$$Q(t) = \frac{W_{над}(t)}{U_{н-ч}} = \frac{2756,35}{12} = 230 \text{ кА} \cdot \text{год}$$

За рахунок заряду, який можна накопичити в години надлишку генерування ФЕС з 10:30 по 13:30, можна збільшити кількість годин, в які ФЕС буде самостійно забезпечувати баланс між генеруванням і електроспоживанням ЛЕС (рис. 4). Ще однією перевагою використання накопичувачів є те, що надлишок генерування не призведе до збільшення додаткових втрат активної потужності та погіршення якості електроенергії в електричній мережі.

Встановлення накопичувача такої ємності потребує суттєвих капіталовкладень. Кількість накопиченої електроенергії залежить безпосередньо від цієї ємності, а також від встановленої потужності генерування ФЕС.

Висновки

Нестабільність генерування фотовольтаїчних електростанцій на протязі доби і відповідно негативний вплив на балансову надійність ЛЕС може компенсуватися резервним джерелом електроенергії. В роботі, на основі визначених імовірнісних характеристик процесів генерування ФЕС та електроспоживання ЛЕС, запропоновано метод визначення ємності накопичувача.

Список літератури

1. **Popov, V. A.** Algorithm of multicriterion control regimes of work microgrids / **V. Popov, O. Yarmoliuk, P. Zamkovoy** // *East European journal of advanced technologies*. - 2014. - № 2. - Р. 61-68. - doi: 10.15587 / 1729-4061.2014.23158.
2. **Kirilenko, A.V.** Control mode of power from renewable energy sources in terms of frequency change in the power / **O.V. Kirilenko, V.V. Pavlovsky, A.S. Yandulskyy, S.A.**

Stelyuk // *Technical electrodynamics*. - 2012. - № 4. - P. 52-57.

3. **Yandulskyy, O.S** Optimal Voltage Regulation in the distribution grid of dispersed generation sources based on their belonging to one owner using active power reserve / **O.S Yandulskyy, G.A Trunina, A.B Nesterko** // *Herald Kremenchuk University*. - 2015. - Vol. 2. - P. 50-54.
4. **Rubanenko, O.E** Optimal control normal modes EEC with regard to the technical condition of transformers with RPN / **O.E Rubanenko, VA Lesko** // *Proceedings of the Institute of Electrodynamics National Academy of Sciences of Ukraine*. - 2013. Special issue. - S.154-161.
5. **Burykin, O.B.** Optimization of the functioning of the renewable energy sources in the local electrical systems / **O.B. Burykin, J.V. Malogulko, Y.V. Tomashevskiy, P. Komada, N.A. Orshubekov, M. Kozhamberdiyeva, A. Sagymbekova** // *Przegląd Elektrotechniczny*. - 2017. - R. 93. - 3. - P. 97-102. - doi:10.15199/48.2017.03.23.
6. **Lezhniuk, P. D.** Determining optimal power reserve to ensure the reliability of carrying local electrical system / **PD Lezhniuk, VA Komar, S. Kravchuk** // *Vestnik NTU "KPI" Series: New solutions in modern technologies*. - Kharkov: NTU "KPI". - 2016. - № 42 (1214). - P. 69-75. - doi: 10.20998 / 2413-4295.2016.42.11.
7. **Айвазян, С.А.** Прикладная статистика: Классификация и снижение размерности / **С.А. Айвазян, В.М. Бухштабер, И.С. Енюков, Л.Д. Мешалкин**. - М.: Финансы и статистика, 1989. - 607 с.
8. **Ali, Ahmadian.** Fuzzy Load Modeling of Plug-in Electric Vehicles for Optimal Storage and DG Planning in Active Distribution Network / **Ahmadian Ali, Sedghi Mahdi, Aliakbar-Golkar Masoud** // *Vehicular Technology IEEE Transactions*. - 2017. - vol. 66. - pp. 3622-3631.
9. **Hao-Tian, Zhang.** A novel probabilistic approach for evaluating fault ride-through capability of wind generation / **Zhang Hao-Tian, Chang Kang, Zhang Huiling, Lei Lai Loi** // *Machine Learning and Cybernetics (ICMLC)*. - 2016. - vol. 1. - pp. 135-140.
10. **Enslin, J.** Harmonic Interaction Between a Large Number of Distributed Power Inverters and the Distribution Network / **J. Enslin, P. Heskes** // *IEEE Transaction on power electronics*. - 2004. - vol. 19, no. 6. - pp.1586-1593. - doi: 10.1109/PESC.2003.1217719.
11. **Seyed Mohammad Hossein Nabavi.** Placement and Sizing of Distributed Generation Units for Congestion Management and Improvement of Voltage Profile using Particle Swarm Optimization / **Seyed Mohammad Hossein Nabavi, Somayeh Hajforoosh, Mohammad A.S. Masoum** // *IEEE Transactions on Power Systems*. - 2011.
12. **Keane, A.** Enhanced Utilization of Voltage Control Resources With Distributed Generation / **A. Keane, L. (Nando) F. Ochoa, E. Vittal, C. J. Dent, G. P. Harrison** // *IEEE Transactions on Power Systems*. - 2011. - vol. 26. - no. 1. - pp. 252-260.
13. **Ardeshna, N. K.** Supporting Islanded Microgrid Operations in the Presence of Intermittent Wind Generation / **N. K. Ardeshna, B. H. Chowdhury** // *IEEE Transactions on Power Systems*. - 2010. - pp. 1-8.
14. **Borges, C. L. T.** Optimal distributed generation allocation for reliability, losses, and voltage improvement / **C. L. T. Borges, and D. M. Falcao** // *International Journal of Power and Energy Systems*. - 2006. - vol. 28. - 6. - pp. 413-420.
15. **Chen, X.** Effects of Distributed Generation on Power Loss, Load ability and Stability / **X. Chen and W. Gao** // *IEEE Southeastcon*. - 2008. - pp. 468-473.

Bibliography (transliterated)

1. **Popov, V. A., Yarmoliuk, O., Zamkovoy, P.** Algorithm of multicriterion control regimes of work microgrids. *East European journal of advanced technologies*, 2014, № 2, 61-68, doi: 10.15587 / 1729-4061.2014.23158.
2. **Kirilenko, A.V., Pavlovsky, V.V., Yandulskyy, A.S., Stelyuk, S.A.** control mode of power from renewable energy sources in terms of frequency change in the power. *Technical electrodynamics*, 2012, № 4, 52-57.
3. **Yandulskyy, O.S., Trunina, G.A, Nesterko, A.B.** Optimal Voltage Regulation in the distribution grid of dispersed generation sources based on their belonging to one owner using active power reserve. *Herald Kremenchuk University*, 2015, Vol. 2, 50-54.
4. **Rubanenko, O.E., Lesko, V.A.** Optimal control normal modes EEC with regard to the technical condition of transformers with RPN. *Proceedings of the Institute of Electrodynamics National Academy of Sciences of Ukraine*, 2013, Special issue, 154-161.
5. **Burykin, O.B., Malogulko, J.V., Tomashevskiy, Y.V., Komada, P., Orshubekov, N.A., Kozhamberdiyeva, M., Sagymbekova, A.** Optimization of the functioning of the renewable energy sources in the local electrical systems. *Przegląd Elektrotechniczny*, 2017, 93, 3, 97-102, doi:10.15199/48.2017.03.23.
6. **Lezhniuk, P.D., Komar, V.A., Kravchuk, S.** Determining optimal power reserve to ensure the reliability of carrying local electrical system. *Vestnik NTU "KPI" Series: New solutions in modern technologies*, Kharkov: NTU "KPI", 2016, № 42 (1214), 69-75, doi: 10.20998/2413-4295.2016.42.11.
7. **Ayvazyan, S.A., Buhstaber, V.M., Enyukov, I.S., Meshalkin, L.D.** Prikladnaya statistika: Klassifikatsiya i snizhenie razmernosti. - M.: Finansyi i statistika, 1989. - 607 s.
8. **Ali Ahmadian, Mahdi Sedghi, Masoud Aliakbar-Golkar.** Fuzzy Load Modeling of Plug-in Electric Vehicles for Optimal Storage and DG Planning in Active Distribution Network. *Vehicular Technology IEEE Transactions*, 2017, vol. 66, 3622-3631.
9. **Hao-Tian, Zhang, Kang, Chang, Huiling, Zhang, Loi, Lei Lai.** A novel probabilistic approach for evaluating fault ride-through capability of wind generation. *Machine Learning and Cybernetics (ICMLC)*, 2016, vol. 1, 135-140.
10. **Enslin, J., Heskes, P.** Harmonic Interaction Between a Large Number of Distributed Power Inverters and the Distribution Network. *IEEE Transaction on power electronics*, 2004, no. 6, 1586-1593, doi: 10.1109/PESC.2003.1217719.
11. **Seyed Mohammad Hossein Nabavi, Somayeh Hajforoosh, Mohammad A.S. Masoum.** Placement and Sizing of Distributed Generation Units for Congestion Management and Improvement of Voltage Profile using Particle Swarm Optimization. *IEEE Transactions on Power Systems*, 2011.
12. **Andrew, Keane, Luis (Nando) F. Ochoa, Eknath, Vittal, Chris, J. Dent, Gareth, Harrison P.** Enhanced Utilization of Voltage Control Resources With Distributed Generation” *IEEE Transactions on Power Systems*, 2011, vol. 26, no. 1, 252-260.
13. **Nikhil, K. Ardeshna, Badrul, H. Chowdhury.** Supporting Islanded Microgrid Operations in the Presence of Intermittent Wind Generation. *IEEE Transactions on Power Systems*, 2010, 1-8.

14. **Borges, C. L. T., Falcao, D. M.**, Optimal distributed generation allocation for reliability, losses, and voltage improvement. *International Journal of Power and Energy Systems*, 2006, vol. **28**, no. 6, 413-420.
15. **Chen, X., Gao, W.** Effects of Distributed Generation on Power Loss, Load ability and Stability. *IEEE Southeastcon*, 2008, 468-473.

Відомості про авторів (About authors)

Кравчук Сергій Васильович – кандидат технічних наук, асистент, Вінницький національний технічний університет, асистент кафедри електричних станцій і систем; Вінниця, Україна; e-mail: sv.kravchuk@ukr.net.

Sergey Kravchuk - Candidate of Technical Sciences (Ph. D.), assistant, Vinnitsa National Technical University, assistant of power plants and systems department; Vinnitsa, Ukraine; e-mail: sv.kravchuk@ukr.net.

Ситник Артур Валерійович – інженер, Вінницький національний технічний університет, інженер кафедри електричних станцій і систем; Вінниця, Україна; e-mail: sitnik.94@inbox.ru.

Artur Sitnik - engineer, Vinnitsa National Technical University, engineer of power plants and systems department; Vinnitsa, Ukraine; e-mail: sitnik.94@inbox.ru.

Огороднік Андрій Анатолійович – студент, Вінницький національний технічний університет, студент кафедри електричних станцій і систем; Вінниця, Україна; e-mail: sv.kravchuk@ukr.net.

Andrey Ogorodnik - student, Vinnitsa National Technical University, student of power plants and systems department; Vinnitsa, Ukraine; e-mail: sv.kravchuk@ukr.net.

Плотиця Віктор Олександрович – студент, Вінницький національний технічний університет, студент кафедри електричних станцій і систем; Вінниця, Україна; e-mail: sv.kravchuk@ukr.net.

Viktor Plotitsa - student, Vinnitsa National Technical University, student of power plants and systems department; Vinnitsa, Ukraine; e-mail: sv.kravchuk@ukr.net.

Будь ласка, посилайтесь на цю статтю так:

Кравчук, С. В. Визначення оптимальної ємності накопичувача фотоелектричної станції для підвищення балансової надійності локальних електричних систем / **С. В. Кравчук, А. В. Ситник, А. А. Огороднік, В. О. Плотиця** // *Вісник НТУ «ХПІ»*, Серія: *Нові рішення в сучасних технологіях*. – Харків: НТУ «ХПІ». – 2018. – № 9 (1285). – С. 38-43. – doi:10.20998/2413-4295.2018.09.05.

Please cite this article as:

Kravchuk, S., Sitnik, A., Ogorodnik, A., Plotitsa, O. Determination of the optimum capacity of the photoelectric stations storage for increasing the balance reliability of local electric systems. *Bulletin of NTU "KhPI". Series: New solutions in modern technologies*. – Kharkiv: NTU "KhPI", 2018, **9** (1285), 38–43, doi:10.20998/2413-4295.2018.09.05.

Пожалуйста, ссылайтесь на эту статью следующим образом:

Кравчук, С. В. Определение оптимальной емкости накопителя фотоэлектрических станции для повышения балансовой надежности локальных электрических систем / **С. В. Кравчук, А. В. Ситник, А. А. Огороднік, В. А. Плотиця** // *Вестник НТУ «ХПИ»*, Серія: *Новые решения в современных технологиях*. – Харьков: НТУ «ХПИ». – 2018. – № 9 (1285). – С. 38-43. – doi:10.20998/2413-4295.2018.09.05.

АНОТАЦІЯ В роботі вирішується задача підвищення балансової надійності локальних електричних систем за счет установки накопителя в пределах балансовой принадлежности фотоэлектрической электростанции.

Проанализированы закон распределения генерирования ФЭС для определенного времени суток в течение года. Предложена математическая модель генерирования ФЭС в виде гауссовых смесей. Получены основные характеристики вероятностного характера генерирования солнечной электростанции. Определены вероятность покрытия заданного графика нагрузки генерированием ФЭС в течение определенного времени суток в течение всего года. На основе определенных вероятностных характеристик генерирования ФЭС определено емкость накопителя, что позволит повысить балансовую надежность ЛЭС.

Ключевые слова: мощность генерации; фотоэлектрические станции; график нагрузки; емкость накопителя; гауссовы смеси распределения; вероятностные характеристики.

Поступила (received) 10.03.2018