

– за счет подбора радиусов тел качения при общей внешней силе нагружения F и одинаковых величинах сил F_i в одном цикле испытаний могут быть созданы различные уровни контактных нагружений различных пар "упруго-деформирующее тело качения – ответная плоская поверхность испытываемого образца", что позволяет за один цикл испытаний построить кривую контактной усталости.

Список литературы: 1. Патент CN №1841041, МПК G01N 3/56, опублик. 04.10.2006 г. 2. Патент РФ №2357227, МПК G01N 3/56, опублик. 27.05.2009 г. 3. Патент РФ №2357228, МПК G01N 3/56, опублик. 27.05.2009 г. 4. Патент РФ №2357230, МПК G01N3/56, опублик. 27.05.2009 г. 5. Патент №WO2004083826, МПК G01N3/56, опублик. 30.09.2004 г. 6. Патент РФ №83845, МПК G01N 3/56, опублик. 20.06.2009 г. 7. Латин В.Л., Рубцевич И., Керенцев А. Повышение надежности микроконтактных соединений радиационно-стойких мощных транзисторов // Силовая электроника. – 2011. – №11 – С.100-105. 8. Латин В.Л., Валкентштейн С., Клюева С. Контроль качества герметизации пластмассовых корпусов интегральных схем // Технологии в электронной промышленности: электронные и ионные технологии. – 2009. – №8. – С.61-64.

Поступила в редколлегию 08.04.2013

УДК 621.833

Программно-управляемые средства для экспресс-анализа контактной выносливости материалов зубчатых передач мотор-редукторов мехатронных систем экстремальной техники / С.С. Папина, В.Л. Басинюк, Е.И. Мардосевич, М.П. Лобкова // Вісник НТУ "ХПІ". Серія: Проблеми механічного приводу. – Х.: НТУ "ХПІ". – 2013. – №40(1013). – С.91-96. – Бібліогр.: 8 назв.

Розглядаються питання організації і проведення експрес-аналізу контактної витривалості композиційних матеріалів зубчастих передач мотора-редукторів екстремальної техніки в лабораторних імітаційних умовах.

Ключові слова: контактна витривалість, зубчаста передача, експрес-аналіз.

The problems of organization and performing the rapid analysis of contact endurance of composite materials of extreme equipment motor-reducer gears in laboratory imitating conditions are considered.

Keywords: contact endurance, gearing, rapid analysis.

УДК 621.833.6

Ф.И. ПЛЕХАНОВ, д.т.н., проф., директор Глазовского инженерно-экономического института (филиала) ФГБОУ ВПО "Ижевский государственный технический университет имени М.Т. Калашникова", Россия; **А.В. ОВСЯНИКОВ**, аспирант ФГБОУ ВПО "Ижевский государственный технический университет имени М.Т. Калашникова"

НАГРУЗОЧНАЯ СПОСОБНОСТЬ И КПД ПЛАНЕТАРНОЙ ПЕРЕДАЧИ С РОЛИКОВЫМ МЕХАНИЗМОМ СНЯТИЯ ДВИЖЕНИЯ С САТЕЛЛИТА

Приведен метод определения нагрузочной способности оригинальной конструкции планетарной передачи, основанный на решении уравнений совместности перемещений зубьев колес и уравнения деформированного состояния ролика. Представлены результаты экспериментального исследования КПД передачи.

Ключевые слова: планетарная передача, нагрузочная способность, прочность, КПД.

Актуальность задачи. Зубчатые планетарные передачи, содержащие эксцентриковое водило и механизм снятия движения с сателлита, при малой разнице чисел зубьев колес обладают высокой нагрузочной способностью, небольшими габаритами и массой, большим передаточным отношением в одной ступени. Однако использование в них механизма параллельных криво-

© Ф.И. Плеханов, О.В. Овсянников, 2013

шипов для снятия движения с сателлита усложняет конструкцию, а цевочное его исполнение снижает коэффициент полезного действия, что сдерживает распространение указанных передач.

Предложенные нами варианты планетарной передачи с роликовым механизмом снятия движения лишены отмеченных недостатков. Момент с сателлита на ведомый вал передается через ролики, свободно установленные в отверстиях сателлитов и жестко связанных с выходным валом щек (рисунок 1) [1, 2]. В процессе работы передачи ролики перекачиваются по сопрягаемым с ними поверхностям с минимальными потерями мощности на трение. В связи с этим исследование таких эффективных и перспективных зубчатых механизмов является актуальным.

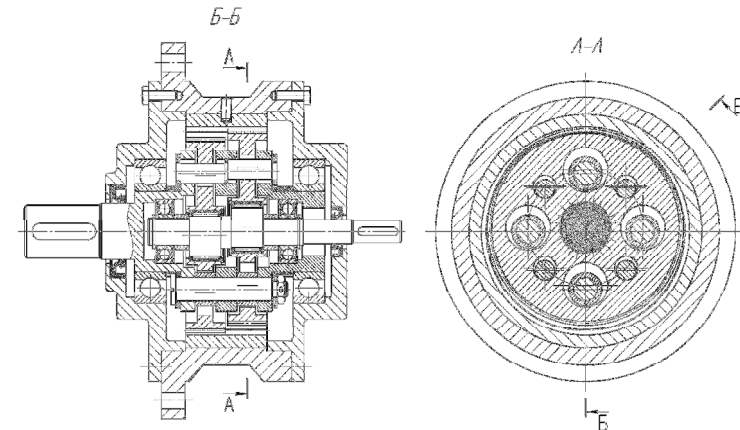


Рисунок 1 – Планетарная передача с роликовым механизмом снятия движения с сателлита

Анализ литературы. Исследованию планетарных передач с малой разницей чисел зубьев колес посвящены работы И.А. Болотовского, В.Н. Кудрявцева, Н.А. Скворцовой, Б.Н. Цилевича, Б.А. Лопатина и ряда других авторов [3]. Однако передачи с роликовым механизмом снятия движения с сателлита в этих трудах не рассматривались.

Цель статьи – повышение нагрузочной способности и коэффициента полезного действия планетарной передачи с малой разницей чисел зубьев колес.

Постановка задачи. Задачей данной работы является определение нагрузочной способности планетарной передачи с роликовым механизмом снятия движения с сателлита на основе решения уравнений совместности перемещений зубьев колес и уравнения деформированного состояния ролика, а также экспериментальное исследование ее КПД.

Материалы исследований. В рассматриваемых планетарных механизмах с малой разницей чисел зубьев неподвижного центрального колеса b и сателлита g ($\Delta z = z_b - z_g = 1 \div 3$) нагрузка передается несколькими парами зубьев. Причем чем выше вращающий момент на выходном валу, тем большее число пар зубьев входит в зацепление друг с другом за счет выборки зазоров, которые при небольшом значении Δz малы.

Составляющие нагрузки в зацеплении определяются с учетом начальной величины зазоров Δ_i между зубьями и их деформации из решения уравнений со-

шие высокие ее качественные и эксплуатационные характеристики. На рисунках 4, 5 приведены испытательный стенд и экспериментальная зависимость КПД двухсателлитной передачи от вращающего момента на выходном валу при $z_g=100$; $\Delta z=2$; $m=1,5$; $\alpha_w=50^\circ$.

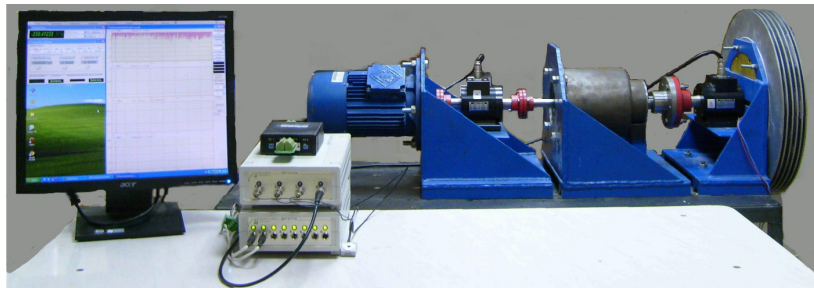


Рисунок 4 – Стенд для испытания механических передач

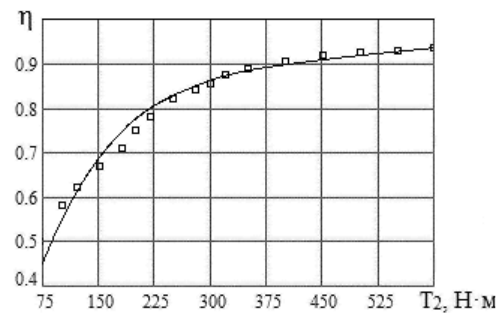


Рисунок 5 – Экспериментальная зависимость КПД передачи с роликовым механизмом снятия движения от вращающего момента на выходном валу

Результаты исследований. В передаче с малой разницей чисел зубьев колес Δz нагрузочная способность возрастает с ростом числа зубьев сателлита и уменьшением Δz . Рациональным по характеру распределения нагрузки является отношение длины ролика к его диаметру $l = l/d \leq 3$. В противном случае коэффициент неравномерности распределения погонной нагрузки превышает 1,5 [4]. КПД исследуемой передачи возрастает с ростом момента на выходном валу и достигает 94% (при максимальном моменте).

Выводы. Предложенная конструкция планетарной передачи имеет высокую нагрузочную способность и малые потери мощности на трение. Приведенные зависимости позволяют осуществить рациональное проектирование эффективной и перспективной нетрадиционной планетарной передачи.

Список литературы: 1. Пат. 2460917, РФ, МПК F16H 1/32. Планетарная передача / Плеханов Ф.И., Овсянников А.В. – Оpubл. 10.09.2012, бюл. №25. 2. Пат. 2445529, РФ, МПК F16H 1/32. Планетарная передача / Плеханов Ф.И., Молчанов С.М., Сухоружов В.Г. – Оpubл. 20.03.2012, бюл. №8. 3. Айратов Э.Л., Генкин М.Д., Ряснов Ю.А. Статика зубчатых передач. – М.: Наука, 1983. – 142с. 4. Плеханов Ф.И., Овсянников А.В. Исследование распределения нагрузки по длине ролика зубчато-роликовой планетарной передачи // Вестник машиностроения. – 2011. – №3. – С. 12-14.

Поступила в редколлегию 15.03.2013

УДК 621.833.6

Нагрузочная способность и КПД планетарной передачи с роликовым механизмом снятия движения с сателлита / Ф.И. Плеханов, А.В. Овсянников // Вісник НТУ "ХПІ". Серія: Проблеми механічного приводу. – Х.: НТУ "ХПІ". – 2013. – №40(1013). – С.96-101. – Бібліогр.: 4 назв.

Наведено метод визначення здатності навантаження оригінальної конструкції планетарної передачі, що засновано на вирішенні рівнянь спільності переміщень зубів коліс і рівняння деформованого стану ролика. Представлені результати експериментального дослідження ККД передачі.

Ключові слова: планетарна передача, навантажувальна здатність, міцність, ККД.

The method for determining the load-carrying capacity of the proprietary planetary transmission design is proposed. It is based on solving the compatibility equations of the displacement of gear teeth and the equation of the roller strain state. The results of the experimental research of the transmission efficiency are presented.

Keywords: planetary transmission, load-carrying capacity, strength, efficiency.

УДК 621.833

А.П. ПОПОВ, д.т.н., проф., заведующий каф. механики и конструирования машин НУК им. адм. Макарова, Николаев;
Ю.Н. КИПРЕЕВ, к.т.н., профессор НУК им. адм. Макарова;
О.И. САВЕНКОВ, ассистент НУК им. адм. Макарова

ВЛИЯНИЕ НЕЛИНЕЙНОЙ ЗАВИСИМОСТИ МЕЖДУ ДЕФОРМАЦИЯМИ И НАПРЯЖЕНИЯМИ НА КОНТАКТНУЮ ПРОЧНОСТЬ ЗУБЧАТЫХ ПЕРЕДАЧ

Памяти проф. А.И. Павлова посвящается

Впервые выполнено решение плоской задачи применительно к упруго сжатым круговым цилиндрам с учетом нелинейной зависимости между упругими деформациями и напряжениями, возникающими в цилиндрах. Решение подтверждено экспериментальными исследованиями в статике на моделях.

Ключевые слова: модель, цилиндр, передача, зубья, нагрузочная способность, нелинейность, контакт, напряжения.

Постановка проблемы. Совершенствование методов расчета зубчатых передач на контактную прочность является актуальной проблемой, успешное решение которой предопределяет развитие современного редукторостроения. Данная проблема является составной частью существующих научных программ и заданий практически во всех отраслях машиностроения, выпускающих зубчатые передачи общего и специального назначения.

Анализ последних исследований. Основой для решения рассматриваемой плоской задачи является новая теория контактной прочности упруго сжатых тел с начальным (до нагружения) линейным или точечным касанием [1, 2]. В связи с этим преобладающая часть последних исследований в области контактной прочности зубчатых передач, повышения их нагрузочной способности, снижения материалоемкости и уровня вибрации в той или иной степени связана с новой теорией контактной прочности и с созданными на ее основе новыми техническими решениями [2-5].

Цель работы. Установление влияния нелинейной зависимости между упругими деформациями зубьев и возникающими при этом напряжениями на контактную прочность зубчатых передач и, как следствие, на их нагрузочную способность по этим напряжениям.

Изложение основного материала. В настоящее время, как известно, расчет зубчатых передач на контактную прочность осуществляется по общеизвестной формуле Герца, полученной им применительно к модели контакта двух упруго сжатых круговых цилиндров бесконечной длины, исходя из линейной зависимости между упругими перемещениями (деформациями) зубьев и возникающими при этом напряжениями.

Однако путем экспериментальных исследований установлено, что между уп-

© О.П. Попов, Ю.М. Кипреев, О.И. Савенков, 2013