

Ю.М. КОРОВАЙЧЕНКО, к.т.н., доц., директор департаменту вищої освіти МОН, Київ;
Е.В. НАДЄІНА, здобувач Кіровоградського національного технічного університету

ПРОФІЛЮВАННЯ РІЗЦІВ ЗУБОРІЗНИХ ГОЛОВОК ДЛЯ ФОРМОУТВОРЕННЯ ЗУБ'ІВ ПЛОСКИХ КОЛІС НАБЛИЖЕНОЇ СПІРОЇДНОЇ ПЕРЕДАЧІ

Експериментальні дослідження кінематики спіроїдної наближеної передачі і розмірів контактної зони на поверхні зуб'їв спіроїдного колеса свідчать про те, що такі передачі можуть мати достатньо високі технічні характеристики. Враховуючи це, а також те, що ці передачі технологічніші за класичні спіроїдні, в статті приведені залежності для уточнення розмірів профілю різців.

Ключові слова: наближене зачеплення, зуборізна головка, профіль різця

Вступ. Актуальність задачі. Класичні циліндричні спіроїдні передачі в порівнянні з передачами черв'ячними при однаковій міжвісьовій відстані теоретично мають в 2-2,5 рази більше навантажувальну здатність. Але цей показник циліндрична спіроїдна передача буде мати у випадку виконання її ланок – спіроїдних черв'яка і колеса – без похибок. Особливо впливають на її навантажувальну здатність такі похибки спіроїдного колеса, як похибки кроку зуб'їв, їх профілю, кута нахилу і форми лінії зуба. Для усунення цих похибок спіроїдну пару притирають або в корпусі редуктора, або на спеціальних притирочних верстатах.

Ці недолки напряму пов'язані із формоутворенням бокових (робочих) поверхонь витків спіроїдного черв'яка і зуб'їв спіроїдного колеса за другим способом Олів'є-Гохмана [1]. Стосовно до спіроїдних передач суть другого способу Олів'є-Гохмана полягає в тому, що плоске спіроїдне колесо нарізують спіроїдною черв'ячною фрезою, яка є копією спіроїдного черв'яка, що утворює з оброблюваним колесом передачу.

Якщо зважити на те, що спіроїдні черв'ячні фрези, особливо багатовиткові, складні у виготовленні і експлуатації, що зубофрезерні верстати потребують модернізації для їх використання, то спрощення способу формоутворення зуб'їв плоских коліс спіроїдних передач і верстатно-інструментального його забезпечення є актуальною задачею, розв'язок якої сприятиме розповсюдженню спіроїдних передач у машинобудуванні.

Аналіз досліджень і літератури. Дослідженню властивостей спіроїдних передач присвячено багато наукових робіт. Однією з особливостей цих досліджень є те, що висновком майже всіх досліджень є твердження про те, що зробити спіроїдну передачу майже нечутливою до різноманітних похибок [5]. Але такі передачі, якщо їх не притирати, не є спряженими, бо спіроїдне колесо оброблюється черв'ячною фрезою, яка не є копією парного до оброблюваного колеса черв'яка. Спосіб, запропонований в [6], також не дозволяє отримати спряжену спіроїдну пару і може бути застосований тільки для спіроїдних конічних коліс. Але позитивним в цьому способі є те, що для нарізання застосовується такий самий інструмент і верстат, як і для нарізання конічних коліс гіпоїдної передачі.

Аналіз вказаних та аналогічних досліджень показав, що відмова від другого способу Олів'є-Гохмана формоутворення активних поверхонь зуб'їв плоского спіроїдного колеса сприяє підвищенню технічного рівня спіроїдної передачі.

Так, дослідженнями [7] показано, що наближена спіроїдна передача з локалізованим контактом практично нечутлива до похибок виготовлення спіроїдного ко-

леса, зубчастий вінець якого оброблений відповідно до способу, дослідженому в [8].

Мета роботи. Розрахунок параметрів зуборізних головок для нарізання зуб'їв плоского спіроїдного колеса наведено в [9]. Але в цій статті визначення товщини різця по дільному колу спіроїдного колеса виконано як для конічних коліс з криволінійними зуб'ями. Внаслідок того, що кут нахилу зуб'їв плоского спіроїдного колеса значно більший, ніж колеса конічного, товщина різця зуборізної головки для нарізання спіроїдного колеса по дільному колу більша за потрібну, про що свідчить великий боковий зазор в зачепленні. Тому збільшення товщини профілю різців, які утворюють у верстатному зачепленні виробляючи поверхню інструменту, є метою дослідження, так як це сприятиме зміцненню як зуба зуборізної головки, так і зуба спіроїдного колеса.

Постановка задачі і матеріали дослідження. Для досягнення мети дослідження необхідно прийняти спосіб розподілу припуску між зуборізними головками і визначити форму і розміри профілю зуб'їв виробляючої поверхні зуборізної головки. Відповідно до кінематичних схем формоутворення головних поверхонь зуба плоского колеса наближеної спіроїдної передачі [9] для їх виготовлення застосовують дві зуборізні різцеві головки – для угнутої та опуклої сторін окремо. Зуборізна головка, призначена для обробки угнутої сторони зуба, більша, ніж така для опуклої, тому вона буде завжди працювати першою по суцільному матеріалу, що потребує її конструктивного виконання для забезпечення прийнятних умов різання. Забезпечення цих умов потребує відповідного розподілу матеріалу западини (припуску) між зуборізними головками.

Нормальні профілі угнутої та опуклої сторін однієї западини не лежать в одній площині. Для вирішення задачі розподілу припуску між зуборізними головками і його форми по висоті западини суміщаємо ці профілі в одну площину, залишивши між ними по ділійній площині відстань e , яка дорівнює ширині западини (рисунок 1). Величина припуску позначається як z_{\min}^i , де верхній індекс вказує до якої поверхні зуба він відноситься.

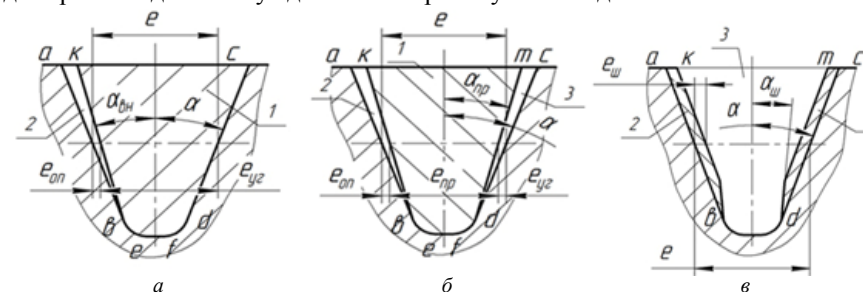


Рисунок 1 – Розподіл припуску між зуборізними головками

Розподіл металу западини між зуборізними головками залежить від модуля зачеплення і наявності серед операцій обробки зубчастого вінця хіміко-термічного або термічного зміцнення.

Матеріал западини при модулі зачеплення $m \leq 3$ мм розподіляється на дві частини (рисунок 1,а). Профіль угнутої cd сторони западини нахилений до осі симетрії западини під кутом зачеплення α і з'єднуються з протилежною стороною дугами be , df та прямою ef . Матеріал западини розподіляється так, щоб головка для обробки угнутої сторони зуба видаляла об'єм 1 матеріалу, утворюючи остаточно профіль cd угнутої сторони, перехідну поверхню дна западини $befd$

і попередній профіль bk опуклої сторони западини. Кут нахилу лінії bk до осі симетрії западини $\alpha_{\text{вн}} < \alpha$, внаслідок чого на опуклій стороні залишається припуск 2 у формі трикутника, величина якого в точці b дорівнює нулю. Цей припуск зрізує головка, яка утворює остаточно опуклу сторону зуба.

При обробці коліс з модулем зачеплення $m > 3$ мм, а також для підвищення точності чистової обробки коліс з $m > 2,5$ мм шляхом зменшення сил різання, метал западини розподіляється між трьома зуборізними головками (рисунок 1, б). Об'єм 1 видаляє чорнова головка, а припуски 2 і 3 зрізують головки для чистової обробки опуклої та угнутої сторін зуба спіроїдного колеса. Чорнова головка виконується двосторонньою, має зовнішні та внутрішні різці, які остаточно профілюють перехідні криві be , df і пряму ef . Інші дві головки зрізують припуск тільки на активній частині профілю відповідних сторін послідовно і виконуються однобічним, тобто мають або зовнішні, або внутрішні різці. Така форма припуску застосовується також при зубообробці спіроїдних коліс з чавуну або бронзи.

В разі виготовлення зубчастого вінця спіроїдного колеса зі сталей, які підлягають хіміко-термічній або термічній обробці, після якої западини шліфують, на бокових сторонах зуба залишають для цього припуск згідно з рисунком 1, в. Для забезпечення заданої товщини зміцненого шару металу на поверхні шліфованого зуба величина припуску z_{min} повинна бути мінімально припустимою і однаковою по висоті зуба. Друга вимога до припуску полягає в тому, що дно западини по лінії bd остаточно обробляють до термообробки.

Таким чином, із сказаного витікає, що профіль різців зуборізної головки суттєво залежить від способу розподілу припуску між зуборізними головками. Профілювання виробляючої поверхні зуборізних головок, тобто визначення розмірів профілю різців, виконати способами, які використовують для різців зуборізних головок для конічних коліс, неможливо, так як геометрія зуб'їв спіроїдного плоского колеса наближеної передачі суттєво відрізняється від такої колеса конічного. Крім того, кут нахилу зуб'їв плоского спіроїдного колеса значно більший, тому нормальні перерізи протилежних сторін западини лежать в площинах, що значно не співпадають.

Для розв'язування цієї задачі звернемося до побудови, наведеної на рисунку 2. На рисунку показано положення трьох ліній зуб'їв: 1 – угнутої в момент закінчення обробки; 2 – опуклої, також обробленої остаточно; 3 – опуклої, обробленої попередньо одночасно з лінією 1. Точка Π перетину лінії 1 з ділильною окружністю є полюс верстатного зачеплення. В точці T торкаються лінії 2 і 3, їх можна вважати за дуги кіл, радіуси яких дорівнюють проекціям на ділильну площину радіусів зуборізних головок. Пряма ΠT перпендикулярна дотичній tt до лінії зуба 1 і утворює з ділильним радіусом, який проходить через точку Π , кут β . В точці Π

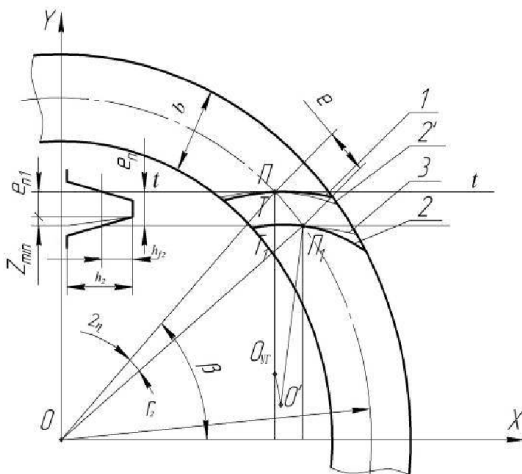


Рисунок 2 – Схема для визначення ширини западини спіроїдного колеса наближеної передачі

показана лінія 2', яка є лінією зуба опуклої його сторони в момент закінчення чистової її обробки. Для того, щоб обробити угнуту лінію зуба 1, необхідно лінію 2 повернути навкруги центру ділильної поверхні O на кут, який дорівнює кутовій ширині западини. При такому повороті лінія опуклої сторони зуба прийде в положення 2 і перетне ділильне коло в точці Π_1 .

З точки Π проведена перпендикулярно дотичній tt лінія ΠO_{y_2} , яку назвемо полюсною. Властивістю цієї лінії є те, що на ній обов'язково розташовані при обробці проекції центрів радіусів стичних кіл ліній зуб'їв спіроїдного колеса O_{y_2} і O_{on} . Тому точка T_1 , яка належить лінії 3 опуклої сторони зуба, обробленої попередньо, буде її максимумом. Лінія 2 опуклої сторони западини, обробленої остаточно, розташована в середині тіла зуба, так як радіус її кола $O' \Pi_1$ менше за радіус ΠO_{y_2} кола попередньо обробленої опуклої лінії 3.

Другою властивістю лінії ΠO_{y_2} є те, що максимумами ліній зуб'їв, які обробляються, лежать на ній. Тому точка T_1 , яка належить лінії 3 опуклої сторони зуба, обробленої попередньо, буде її максимумом.

Із сказаного витікає, що відстань між точками Π і T_1 є найменша між лініями 1 і 2 та 1 і 3. Це означає, що відстань між точками Π і T_1 є шириною западини, яку не може перевищувати товщина зуба вихідного твірного контуру інструмента. Враховуючи це, а також те, що дугу ΠT_1 можна замінити прямою ΠT_1 , ширина западини і товщина зуба вихідного твірного контуру визначатимуться за формулою

$$e_n = s_{n0} = d_2 \sin \frac{2\eta}{2} \left(\cos \frac{2\beta_2 - 2\eta}{2} - \sin \frac{2\beta_2 - 2\eta}{2} \operatorname{tg} 2\eta \right), \quad (1)$$

де e_n – ширина западини нормальна спіроїдного колеса; s_{n0} – товщина зуба нормальна вихідного твірного контуру; d_2 – діаметр ділильний спіроїдного колеса; β_2 – кут нахилу зуба спіроїдного колеса; z_2 – число зуб'їв спіроїдного колеса; 2η – кутова ширина западини, $2\eta = \pi/z_2$.

Матеріал западини на ділильному діаметрі в розглянутому перерізі розподіляється між зуборізними головками відповідно до рисунка 1. Звідти витікає, що сумарна товщина двох сусідніх різців – зовнішнього і внутрішнього – двосторонньої зуборізної головки визначається для рисунку 1, а:

$$s_{y_2} = e_n - e_{on}, \quad (2); \quad 1, \delta: s_{np} = e_n - (e_{on} + e_{y_2}), \quad (3); \quad 1, \epsilon: s_{np} = e_n - 2e_{u}, \quad (4)$$

де s_{y_2} – товщина зуба виробляючого контуру двосторонньої зуборізної головки; e_{n0} , e_{y_2} – частина металу западини, яка видаляється з опуклої або угнутої сторін западини, величини визначаються або розрахунком, або експериментально як припуск на обробку; e_{u} – припуск на шліфування.

Зуборізна головка для чистової обробки опуклої сторони западини виконується односторонньою. Виробляюча поверхня цієї головки являє собою конічну поверхню, яка охоплює опуклу поверхню зуба.

Виходячи з рисунку 3, розміри профілю різця визначаються так:

$$e_{a0} = (0,7 \div 0,8)(e_{n1} - 1,25m \operatorname{tg} \alpha); \quad (5);$$

$$\varphi = 90 - \delta_2; \quad (6); \quad \varphi_1 = \varphi - \alpha, \quad (7),$$

де e_{a0} – ширина вершинної різальної кромки різця; φ , φ_1 – допоміжні кути; δ_2 – кут нахилу осі малої головки; α – кут профілю зуба спіроїдного колеса.

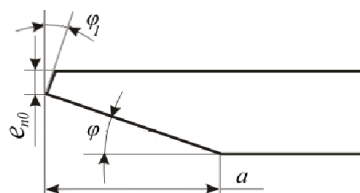


Рисунок 3 – Профіль різця для обробки опуклої сторони зуба

Розміри різців, які не стосуються профілю, виконуються відповідно до корпусу зуборізної головки, а їх розрахунок приведено в [8].

Висновки:

1. Ширина западини плоского спіроїдного колеса, визначена за формулою (1), суттєво менша, ніж визначений як для конічного колеса з криволінійними зуб'ями; для колеса $z_2=23$, $m_n=5$, $\beta=46,021^\circ$ – збільшення становить майже 1мм.

2. Ширина вершинної різальної кромки різців зуборізної головки, яка оброблює угнуту сторону зуба, відповідним чином зменшується, що треба враховувати при конструюванні зуборізної головки та призначенні режимів обробки колеса.

Список літератури: 1. *Литвин Ф.Л.* Теория зубчатых зацеплений / *Ф.Л. Литвин*. – М.: Наука, 1968 –584с. 2. *Георгиев А.К.* О накопленных результатах экспериментального исследования нагрузочной способности различных видов спироидных редукторов с передачами со стальными парами / *А.К. Георгиев* // Совершенствование методов расчета и зубообработки цилиндрических и конических зубчатых, спироидных, гипондных и червячных передач: респуб. науч.-техн. конф., 11-15 окт. 1989г.: тезисы докл. – Ижевск, 1989. – С.41. 3. *Васильев В.М.* К анализу возможности локализации контактов витков червяка и зубьев колеса ортогональной цилиндрической спироидной передачи способом согласно А.С. №937827 / *В.М. Васильев* [и др.] // Вопросы проектирования, технологии изготовления и внедрения спироидных передач и редукторов. – Ижевск, 1984. – С.32-36. 4. *Гольдфарб В.И.* Методология и результаты оценки нагрузочной способности спироидных передач / *В.И. Гольдфарб, А.С. Куницын, В.Н. Мокрецов* // Теория реальных передач зацеплением: материалы V междунар. симпоз., 5-12 окт. 1993г., Курган, Россия / Курганский маш. ин-т. – Курган, 1993 – С.20. 5. *Георгиев А.К.* Вопросы формообразования и методики исследования геометрии зубьев колес спироидной цилиндрической передачи, имеющих модифицированные боковые поверхности / *А.К. Георгиев, А.С. Кунивер* // Совершенствование процессов обработки металлов резанием: межвуз. сб. науч. работ.– Ижевск, 1977. – Вып.2. – С.58-66. 6. *Базавлук И.А.* Полуобкатная спироидная передача / *И.А. Базавлук* // Перспективы развития и использования спироидных передач и редукторов: докл. Всесоюзного науч.-технич. совещания, 12-17 мая 1979г., Ижевск, Россия / ИМИ – Ижевск, 1979. – С.21-24. 7. *Надейна Е.В.* Геометро-кінематичні показники наближеної спіроїдної передачі / *Е.В. Надейна, О.О.Ключко, В.С. Надейн* // Вісник НТУ "ХПІ". – Харків: НТУ "ХПІ", 2013. – №41. – С.83-87. 8. *Надейна Э.В.* Формообразование поверхности зубьев плоского колеса приближенной спироидной передачи / *Э.В. Надейна* // Резание и инструмент в технологических системах: междунар. научн.-техн. сб.–Х.: НТУ "ХПИ", 2003. – №65. – С.105-110. 9. *Надейна Е.В.* Методика розрахунку параметрів різцевих головок з нахиленими різцями / *Е.В. Надейна* // Техніка в сільськогосп. виробн., галузеве машинобуд., автоматизація: зб. наук. пр. / КНТУ. – Кіровоград: Вид-во КНТУ, 2010. – Вип.23. – С.158-163.

Надійшла (received) 05.03.2014

УДК 621.833

В.И. КОРОТКИН, к.т.н., доц., заведующий лабораторией НИИМ и ПМ им. И.И. Воровича ЮФУ, Ростов-на-Дону, Россия;
Ю.Д. ХАРИТОНОВ, к.т.н., старший научный сотрудник НИИМ и ПМ ЮФУ

НАПРЯЖЕНИЯ НА ПЛОЩАДКАХ КОНТАКТА В ЗУБЧАТЫХ ПЕРЕДАЧАХ НОВИКОВА

Приведен вывод расчётных зависимостей для эффективных контактных напряжений в цилиндрических зубчатых передачах Новикова, основанный на результатах моделирования в системе ANSYS решения пространственной контактной задачи. Напряжения получены для различных фаз зацепления с учётом влияния торцов зубчатого венца и приведены к виду, позволяющему использовать в качестве допускаемых установленные стандартом контактные напряжения для линейного контакта.

Ключевые слова: эффективные контактные напряжения, моделирование, фазы зацепления, допускаемое напряжение.

Введение. Актуальность задачи. Несмотря на значительное количество исследований, посвящённых контактной прочности зубчатых передач Новикова,

© В.И. Короткин, Ю.Д. Харитонов, 2014