

Р.О. КАЙДАЛОВ, к.т.н., докторант Национальной академии Национальной гвардии Украины, Харьков;
С.В. ДУНЬ, к.т.н., заместитель технического директора по перспективной технике ПАО "АвтоКрАЗ", Кременчуг;
П.Н. КАЛИНИН, к.т.н., доцент каф. ИМ Национальной академии Национальной гвардии Украины, Харьков

АНАЛИЗ ПУТЕЙ УЛУЧШЕНИЯ ЭКСПЛУАТАЦИОННЫХ ХАРАКТЕРИСТИК ЭЛЕМЕНТОВ ПРИВОДНЫХ АГРЕГАТОВ АВТОМОБИЛЕЙ ПОВЫШЕННОЙ ПРОХОДИМОСТИ ПАО "АвтоКРАЗ"

В работе приведены результаты оценки эксплуатационных характеристик основных элементов приводных агрегатов автомобилей повышенной проходимости на примере зубчатых передач, вала и подшипников раздаточной коробки автомобиля КрАЗ-6322. Проведен анализ напряженного состояния этих элементов раздаточной коробки и сделаны выводы о их резервах к повышению энергонасыщенности автомобиля и увеличению пробега до регламентированных уровней. Показано, что, используя разработанный программный комплекс, можно диагностировать эксплуатационные характеристики зубчатых колес, валов и подшипников приводных агрегатов автомобилей с целью их улучшения.

Ключевые слова: зубчатая передача, подшипник, автомобиль, трансмиссия, раздаточная коробка, напряжение, прочность, усталость, напряженное состояние.

Ведение. Актуальность и постановка проблемы. Автомобили повышенной проходимости играют значительную роль в различных отраслях промышленного производства как Украины, так и других стран. Область их применения распространяется на перевозку различных грузов в труднопроходимых условиях, на дорогах с плохим покрытием, грунтовыми дорогам, бездорожью. Автомобили повышенной проходимости незаменимы в карьерах, на лесозаготовках, в сфере нефтегазоразведки и добычи, а также в воинских подразделениях и пр.

Из всей линейки модельного ряда автомобилей, выпускаемых ПАО "АвтоКрАЗ", значительную часть выпускаемых моделей составляют автомобили КрАЗ повышенной проходимости: их выпуск в настоящее время на предприятии достигает 80 % от выпускаемой продукции.

В современном семействе полноприводных автомобилей применена более совершенная трансмиссия проходного типа. Именно эта трансмиссия была реализована на автомобилях повышенной проходимости КрАЗ-6322 и КрАЗ-5233BE, которые сейчас приняты на вооружение в подразделениях как Национальной гвардии так и Вооружённых сил Украины.

В соответствии с требованиями пользователей автомобилей, ужесточением нормативных требований по управляемости и эффективности тормозной системы, увеличением грузоподъемности автомобилей и максимальной скорости их движения, применением двигателей большей мощности, увеличением ресурса до капитального ремонта автомобилей или их агрегатов и многих других факторов конструкторами предприятия постоянно проводится работа по улучшению надежности и эксплуатационных показателей агрегатов трансмиссии и их элементов.

© Р.О. Кайдалов, В.С. Дунь, П.Н. Калинин, 2015

За последние годы, в частности, с целью повышения надежности конструкции и увеличения ресурса трансмиссии автомобилей КрАЗ повышенной проходимости на предприятии выполнены следующие работы:

- ужесточена конструкция раздаточной коробки путем изменения материала картера и крышки шестерен раздаточной коробки из СЧ 20 ГОСТ 1412-83 на ВЧ 45 ДСТУ 3925-90;
- применены подшипники в узлах раздаточной коробки и редукторов мостов шестого класса точности;
- введены обжимные конусные втулки на шпильках крепления редукторов на балках среднего и заднего мостов;
- введено штифтование чашек межколесных дифференциалов;
- изменены режимы термообработки отдельных деталей трансмиссии;
- внедрены в производство обрабатывающие центры для изготовления ответственных и высоконагруженных деталей (чашек дифференциалов, крестовин дифференциалов, шестерен и зубчатых колес).

Однако, в условиях современной тенденции к повышению энергонасыщенности автомобилей, нагруженность элементов трансмиссии автомобиля постоянно возрастает и, безусловно, повышение надежности и долговечности работы автомобиля в значительной степени зависит от технического состояния основных элементов трансмиссии, в частности, зубчатых колес, валов, подшипников и т.д. Вопросы оценки нагруженности элементов трансмиссии, как фактора существенно влияющего на долговечность автомобиля, выработка мероприятий по конструктивному усовершенствованию этих элементов или усовершенствование технологии их производства приобретает все большее значение.

Цель работы – оценить уровень нагруженности основных элементов приводных агрегатов автомобиля повышенной проходимости КрАЗ-6322 для определения путей улучшения их эксплуатационных характеристик.

Основная часть. Одним из ответственных узлов трансмиссии автомобиля, который в условиях работы с возросшими мощностями и скоростями становится наиболее уязвимым, является раздаточная коробка (РК).

Поставленная в статье задача решается на примере РК автомобиля повышенной проходимости КрАЗ-6322. В качестве инструмента решения задачи используется компьютерная программа ДМ-РК, построенная на основе разработанной в НАНГ Украины системы диагностирования элементов трансмиссии автомобиля [1].

РК автомобиля КрАЗ-6322 (см. рисунок) представляет собой трехвальный редуктор с косозубыми цилиндрическими зубчатыми колесами и обеспечивает два режима работы: на низшей (РК-Н) и высшей (РК-В) передачах. На ведущем валу 6 свободно установлены шестерни 1 и 4, которые находятся в постоянном зацеплении с колесами 2 и 5, соответственно. Для переключения режимов работы РК используется зубчатая муфта 10 и зубчатый венец вала 6. Крутящий момент с вала 6 на промежуточный вал 7 передается или через зубчатую пару 1-2 (режим РК-Н) или пару 4-5 (режим РК-В). Далее с вала 7 крутящий момент через зубчатую пару 2-3 передается на водило дифференциала с последующим его разделением в соотношении 1:2 между передним (через вал 8) и задними (через вал 9) мостами.

Все зубчатые колеса 1-5 РК (см. таблицу 1) имеют одинаковый модуль ($m_n = 5,5\text{мм}$), одинаковую ширину венца ($b_w = 46\text{мм}$) и изготовлены из стали

15XГН2Т с цементацией зубьев до твердости 57...64HRC.

Переменный режим нагружения элементов РК связан с различными режимами работы восьмиступенчатой механической коробки переключения передач (КПП) ЯМЗ-238ВМ, передаточные числа которой: 7,30; 4,86; 3,50; 2,48; 2,09; 1,39; 1,0; 0,71.

Важнейшим фактором, определяющим нагруженность элементов РК является также распределение α времени работы КПП на разных передачах. В работе принято $\alpha=0,3; 0,7; 1,2; 2,4; 5,4; 12; 25; 53$ (%).

Передаточное число главной передачи автомобиля $i_{GP} = 8,173$.

Реализованная в компьютерной программе ДМ-РК методика оценки напряженного состояния основных элементов РК основана на общепринятых критериях работоспособности. В частности, методика оценки напряженного состояния зубчатых передач основана на ГОСТ 21354-87 [2], а целесообразность такого подхода для данного класса задач показана в [3].

Использование ЭВМ позволило получить информацию о нагруженности элементов РК, в частности, зубчатых пар РК с учетом действительного характера их нагружения, т.е. проверочные расчеты выполнялись с учетом нагрузок на всех возможных режимах работы КПП и РК.

В таблице 2 представлены результаты определения контактных σ_H и изгибных σ_{F1} (для шестерни) и σ_{F2} (для колеса) зубчатых пар 1-2 (для режима РК-Н) и пары 4-5 (для режима РК-В) для восьми режимов работы КПП. Допускаемые контактные σ_{HP} и изгибные σ_{FP} напряжения определены для гаран-

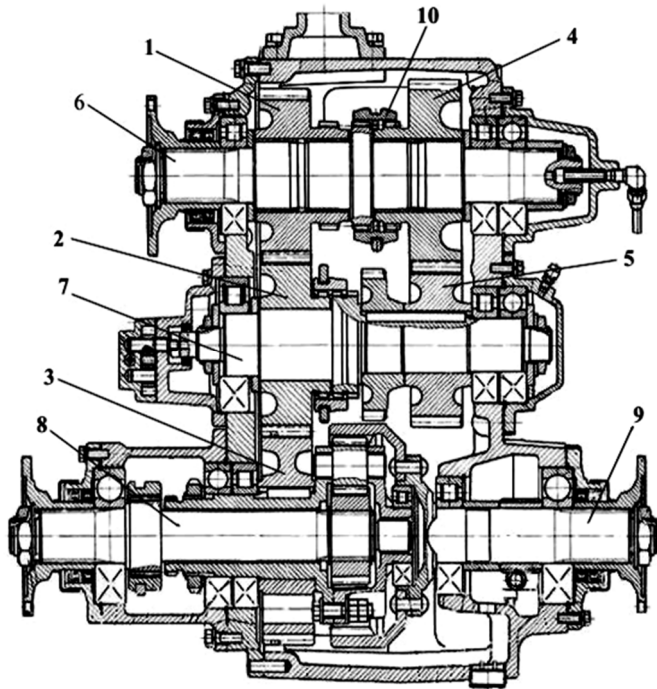


Рисунок – Раздаточная коробка автомобиля КрАЗ-6322

Таблица 1 – параметры раздаточной коробки автомобиля КрАЗ-6322

Колесо	Параметр		
	z	β	x
1	29	23°33'23"	+0,5735
2	32	23°33'23"	0
3	38	23°33'23"	0
4	34	21°20'16"	0
5	29	21°20'16"	0

Таблица 2 – Напряженность зубчатых колес раздаточной коробки КрАЗ-6322, МПа

Режим работы РК	Параметр	Режим работы КПП							
		1	2	3	4	5	6	7	8
РК-Н	σ_H	1888	1555	1334	1142	1059	892	750	642
	σ_{F1}	709	477	348	251	215	149	98	69
	σ_{F2}	812	546+	399	288	246	170	112	80
	$\sigma'_{HP}{}^{1)}$	1967	1967	1967	1967	1984	2025	2167	2046
	$\sigma'_{FP1}{}^{1)}$	1172	1172	1172	1136	1019	891	792	719
	$\sigma'_{FP2}{}^{1)}$	937	937	937	899	806	705	626	575
	$\sigma''_{HP}{}^{2)}$	1967	1967	1967	1967	1984	1997	1790	1517
	$\sigma''_{FP1}{}^{2)}$	1172	1151	1045	931	834	730	719	719
	$\sigma''_{FP2}{}^{2)}$	937	910	827	737	661	578	575	575
	$\sigma'''_{HP}{}^{3)}$	1967	1967	1967	1967	1984	1734	1554	1318
	$\sigma'''_{FP1}{}^{3)}$	1172	1047	951	847	760	719	719	719
	$\sigma'''_{FP2}{}^{3)}$	937	829	753	671	601	575	575	575
	$N_{11} \cdot 10^{6\ 4)}$	0,067	0,235	0,56	1,58	4,23	14,1	40,8	122
	РК-В	σ_H	1755	1448	1245	1068	992	813	699
σ_{F1}		839	566	414	300	256	160	115	71
σ_{F2}		856	577	422	306	262	163	117	72
$\sigma'_{HP}{}^{1)}$		1967	1967	1967	1981	1998	1846	1572	1333
$\sigma'_{FP1}{}^{1)}$		1172	1039	943	840	754	719	719	719
$\sigma'_{FP2}{}^{1)}$		1172	1057	960	856	767	719	719	719
$\sigma''_{HP}{}^{2)}$		1967	1967	1967	1820	1559	1370	1198	1154
$\sigma''_{FP1}{}^{2)}$		979	851	773	719	719	719	719	719
$\sigma''_{FP2}{}^{2)}$		996	866	787	719	719	719	719	719
$\sigma'''_{HP}{}^{3)}$		1967	1967	1865	1580	1353	1192	1149	1106
$\sigma'''_{FP1}{}^{3)}$		891	775	719	719	719	719	719	719
$\sigma'''_{FP2}{}^{3)}$		906	789	719	719	719	719	719	719
$N_{11} \cdot 10^{6\ 4)}$		0,604	2,12	5,04	14,2	38	127	367	1100

^{1), 2), 3)} – допустимые напряжения при гарантированном пробеге L_S автомобиля: $L_S^1=50000$ км, $L_S^2=300000$ км, $L_S^3=700000$ км;

⁴⁾ $N_{11} (N_{41})$ – число циклов нагружения зуба шестерни 1 (шестерни 4) раздаточной коробки на 1 км пробега автомобиля, млн. цикл.

режимов работы на усталостную прочность зубьев [2], оцениваем ресурс зубчатых колес РК по увеличению крутящего момента в $r = \min(0,9\sigma_{HPi} / \sigma_{Hlim})^2 = (0,9 \cdot 1865 / 1245)^2 = 1,81$ раза.

Оценка напряженного состояния подшипников ведущего вала РК проводилась по критерию динамической грузоподъемности в соответствии с ГОСТ 18855-82. Учитывая переменный режим нагружения подшипников вала, тре-

тированных изготовителем пробегов L_S автомобиля: 50000км, 300000км и 700000км.

В расчетах было принято, что РК работает в режиме РК-Н примерно (10..15)% времени, а в режиме РК-В – (90...85)% времени [4].

Оценка на основе ГОСТ 21354-87 напряженного состояния рассмотренных зубчатых пар РК на всех режимах работы показывает, что они являются работоспособными и по условиям выносливости и по условиям прочности, также они имеют ресурсы к повышению энергонасыщенности автомобиля.

Учитывая малую цикличность нагружения зубьев шестерен РК при работе на 1-й и 2-й передачах КПП (например, число циклов нагружения зубьев шестерни 4 в режиме КПП-2 при $L_S=700000$ км составляет всего $N_4 = N_{41} \cdot L_S = = 2,12 \cdot 10^{-6} \cdot 700000 = 1,48$ млн.циклов, что менее $0,03 \cdot N_{Hlim}$), и, соответственно, слабое влияние этих режимов

буемая динамическая грузоподъемность подшипника оценивалась по формуле $C = P_E \cdot p \sqrt[3]{(L/a_1/a_{23})}$. Здесь L – общее число циклов нагружения подшипника за требуемый срок L_S службы; a_1, a_{23} – коэффициенты долговечности и условий работы; P_E – эквивалентная динамическая нагрузка на подшипнике, учитывающая долю работы подшипника на всех режимах нагружения [5]:

$P_E = p \sqrt[3]{(\sum_1^8 P_i^p \cdot L_i) / (\sum_1^8 L_i)}$, где P_i, L_i – динамическая нагрузка на подшипник и число циклов нагружения подшипника при его работе в i -м режиме нагружения.

С учетом 90% вероятности не разрушения подшипника ($a_1=1$) и с учетом реальных условий эксплуатации роликового подшипника ($a_{23}=0,6$ и $a_{23}=0,8$) получены следующие результаты (таблица 3).

Используемый в исследуемой РК на ведущем валу подшипник 2312 ГОСТ 8228-75 имеет грузоподъемность 150кН и может быть использован при пробеге автомобиля $L_S=300000$ км

Таблица 3 – Требуемая грузоподъемность C подшипников РК

Гарантированный L_S пробег автомобиля, км	Грузоподъемность C подшипников, кН	
	При достаточной смазке ($a_{23}=0,8$)	При обычной смазке ($a_{23}=0,6$)
50000	59,3	79,1
300000	102,1	136,1
500000	119,2	158,9
700000	132,0	176,0

при обычных условиях смазки. Ресурс подшипника по нагрузке оценивается в 1,47 раза. При увеличении пробега до $L_S=700000$ км и в условиях не обеспечения достаточной для образования гидродинамической пленки между кольцами и телами качения количества смазки желательнее на ведущем перейти на подшипник 2612 ГОСТ 8228-75, динамическая грузоподъемность которого $C=224$ кН [6], а ресурс по нагрузке составит 1,27 раза. При этом следует учесть, что при неизменном наружном диаметре, подшипник №2612 имеет увеличенную до 46мм ширину.

Важным элементом РК являются валы, регламентирующими критериями работоспособности которых являются статическая прочность и жесткость [4].

Расчет на статическую прочность вала по пределу текучести сводится к проверке условия $s_T = \sigma_T \cdot s_{\tau T} / \sqrt{s_{\sigma T}^2 + s_{\tau T}^2} \geq [s_T]$. Расчет выполненный с учетом максимальной нагрузки на ведущий вал РК показал, что запас прочности ведущего вала в опасном сечении (под зубчатым колесом 1) составляет $s_T = 3,5$. При допустимом значении $[s_T] = 1,2...1,5$ полученный результат свидетельствует о достаточном нагрузочном ресурсе исследуемого вала РК. Ведущий вал РК обладает также высокой жесткостью: максимальный прогиб (под зубчатым колесом 1) составляет $y=0,018$ мм, что меньше допустимого $[y]=0,05$ мм [4, 5]. Таким образом, исходя их жесткости оцениваем нагрузочный ресурс вала в 2,78 раза.

Анализ значений коэффициентов перекрытия исследуемых зубчатых пар РК показывает, что зубчатые зацепления имеют резервы по уровню шума, которые можно использовать путем изменения геометрии зацепления [7].

Таким образом, проведенный на примере элементов РК, анализ эксплуатационных характеристик элементов привода автомобиля КрАЗ-6322 показал, что элементы РК имеют определенные ресурсы по нагрузочной способности.

Уровень выявленных ресурсов свидетельствует о хорошей конструкции РК и высоком уровне ее проектирования. Безусловно, принятие окончательного решения по использованию выявленных ресурсов надо увязать с анализом ресурсов других элементов кинематической цепи привода автомобиля, требованиями унификации модернизированных конструкций агрегатов и, следовательно, решать задачу оптимально-рационального проектирования приводных агрегатов с большим количеством противоречивых условий [8].

Выводы:

1. Выполнен анализ условий контактной и изгибной выносливости, а также контактной и изгибной прочности при действии максимального крутящего момента для ведущих зубчатых колес РК и сделан вывод о их работоспособности.
2. Получены оценки ресурсов по нагрузочной способности зубчатых колес, первичного вала и подшипников РК автомобиля КрАЗ-6322.
3. Разработанный программный комплекс ДМ-РК может быть использован для поиска оптимально-рациональных проектных решений для основных элементов РК автомобиля КрАЗ-6322.

Список литературы: 1. *Калинін П.М., Курмаз Л.В., Жережон-Зайченко Ю.В.* Система експрес діагностування працездатності елементів головної передачі автомобіля // Вісник НТУ "ХПІ": Зб. наук. праць. – Харків, 2008. – Вип.28. – С.116-20. 2. ГОСТ 21354-87. Передачи зубчатые цилиндрические эвольвентные внешнего зацепления. Расчеты на прочность. – Введен 01.01.1989. – М.: Изд-во стандартов, 1989. – 76с. 3. *Чернявский И.С., Устиненко А.В.* Анализ контактной и изгибной выносливости зубчатых колес трансмиссии трактора Т-150К / Вісник НТУ "ХПІ" Серія: Проблеми механічного приводу. – Х.: НТУ "ХПІ", 2013. – №40(1013). – С.182-186. 4. *Автомобили: Конструкция и элементы расчета/ В.К. Вахламов.* – М.: Издательский центр "Академия", 2006. – 480с. 5. *Конструирование и расчет колесных машин высокой проходимости: Расчет агрегатов и систем / Под общ. ред. Н.Ф. Бочарова, А.Ф. Жеглова.* – Л.: Машиностроение, 1994. – 404с. 6. *Курмаз Л.В., Курмаз О.Л.* Конструирование узлов и деталей машин: Справочное учебно-методическое пособие. М.: Высш.шк., 2007. – 435с. 7. *Калинін П.М., Курмаз Л.В., Жережон-Зайченко Ю.В.* Про можливості і методи забезпечення плавності зацеплення приводних зубчастих передач // Вісник НТУ "ХПІ": Зб. наук. праць. – Харків, 2010. – Вип.27. – С.81-88. 8. *Калинін П.М.* Оптимально-раціональне проектування зубчастих редукторів трансмісії автомобіля // Вісник НТУ "ХПІ": Зб. наук. праць. – Харків, 2012. – Вип.35. – С.51-58.

Bibliography (transliterated): 1. *Kalinin P.N., Kurmaz L.V., Zherezhon-Zajchenko Yu.V.* Systema ekspres diaagnostuvannya pratsездatnosti elementiv holovnoyi perezadachi avtomobilya // Visnyk NTU "KhPI": Zb. nauk. prats'. – Kharkiv, 2008. – No28. – P.116-120. 2. GOST 21354-87. Peredachi zubchatye cilindricheskie jevolventnye vneshnego zacepleniya. Raschety na prochnost'. – Vveden 01.01.1989. – Moscow: Izd-vo standartov, 1989. – 76p. 3. *Chernjavskij I.S., Ustinenko A.V.* Analiz kontaktnoj i izgibnoj vynoslivosti zubchatyh koles transmissii traktora T-150K / Visnyk NTU "KhPI" Seriya: Problemy mekhanichnoho pryvodu. Kharkiv: NTU "KhPI". – 2013. – No40(1013). – P.182-186. 4. *Avtomobil: Konstrukcija i jelementy rascheta/ V.K. Vahlamov.* – Moscow: Izdatel'skij centr "Akademija", 2006. – 480p. 5. *Konstruirovanye u raschet kolesnykh mashyn vysokoy prokhdymosty. Pod obshch. Red. N.F. Bocharova, Y.S.Tsytovycha* – Moscow: Mashynostroenye, 1983. – 299p. 6. *Kurmaz L.V., Kurmaz O.L.* Konstruirovanye uzlov i detalej mashin: Spravochnoe uchebno-metodicheskoe posobie. – Moscow: Vyssh.shk., 2007. – 435p. 7. *Kalinin P.N., Kurmaz L.V., Zherezhon-Zajchenko Ju.V.* Pro mozhlyvosti i metody zabezpechenija plavnosti zacheplenniya privodnih zubchastih perezadach // Visnik NTU "KhPI": Zb. nauk. prac'. – Kharkiv, 2010. – No27. – P.81-88. 8. *Kalinin P.M.* Optymal'no-ratsional'ne proektuvannya zubchastykh reduktoriv transmissiyi avtomobilya // Visnyk NTU "KhPI": Zb. nauk. prats'. – Kharkiv, 2012. – No35. – P.51-58.

Поступила (received) 27.05.2015