

- SevNTU. Serija Mehanika, energetyka, ekologija: Zbirnyk naukovykh prac'. – Sevastopol' : SevNTU. – Vyp. 133. – 2012. – P. 340–345.
15. Gutyrya S. S. Modeljuvannja chastotnykh harakterystyky planetarnogo kolisnogo reduktora / S. S. Gutyrya, V. P. Jaglins'kyj, A. M. Chanchin // Visnyk Nacional'nogo tehničnogo universytetu "KhPI". Zbirnyk naukovykh prac'. Serija: Mashynoznavstvo ta SAPR. – Kharkiv : NTU "KhPI", 2013. – № 1 (975). – P. 35–43.
16. Gutyrya S. S. Formy i kryterij pov'jazanosti kolyvan' planetarnogo kolisnogo reduktora / S. S. Gutyrya, V. P. Jaglins'kyj, A. M. Chanchin // Visnyk Nacional'nogo tehničnogo universytetu "KhPI". Zbirnyk naukovykh prac'. Serija: Problemy mehanichnogo pryvodu. – Kharkiv : NTU "KhPI", 2015. – № 35 (1144). – pp. 347–355.
17. Gregory A. Schultz, Lung-Wen Tsai, Naritomo Higuchi, Ivan C. Tong, "Development of a Novel Parallel Hybrid Transmissio", SAE International, 2001. Paper Number : 2001-01-0875.
18. Artobolevskij Y. Y. Teorija mehanyzmov y mashyn. / Y. Y. Artobolevskij. – Ucheb. dlja vtuzov. – 4-e yzd., pererab. y dop. – Moscow : Nauka. Gl. red. fiz.-mat. lyt., 1988. – 640 p.

Надійшла (received) 20.05.2016

Бібліографічні описи / Библиографические описания / Bibliographic descriptions

Дослідження кінематики та динаміки гібридного електромеханічного приводу ведучого колеса автомобіля / Р. О. Кайдалов // Вісник НТУ "ХПІ". Серія: Проблеми механічного приводу. – Х. : НТУ "ХПІ", 2016. – № 23 (1195). – С. 59–64. – Бібліогр.: 18 назв. – ISSN 2079-0791.

Исследование кинематики и динамики гибридного электромеханического привода ведущего колеса автомобиля / Р. О. Кайдалов // Вісник НТУ "ХПІ". Серія: Проблеми механічного приводу. – Х. : НТУ "ХПІ", 2016. – № 23 (1195). – С. 59–64. – Библиогр.: 18 назв. – ISSN 2079-0791.

Study kinematics and dynamics of a hybrid electromechanical drive wheel drive car / R. O. Kaidalov // Bulletin of NTU "KhPI". Series: Problem of mechanical drive. – Kharkiv : NTU "KhPI", 2016. – No. 23 (1195). – P. 59–64. – Bibliogr.: 18. – ISSN 2079-0791.

Відомості про авторів / Сведения об авторах / About the Authors

Кайдалов Руслан Олегович – кандидат технічних наук, доцент, Національна академія Національної гвардії України, докторант докторантури та ад'юнктури, м. Харків; тел.: (067) 682-39-84; e-mail: kaidalov.76@ukr.net.

Кайдалов Руслан Олегович – кандидат технических наук, доцент, Национальная академия Национальной гвардии Украины, докторант докторантуры и адъюнктуры, г. Харьков; тел.: (067) 682-39-84; e-mail: kaidalov.76@ukr.net.

Kaidalov Ruslan Olegovich – Candidate of Technical Sciences (Ph. D.), Docent, National Academy of the National Guard of Ukraine, doctoral and doctoral Postgraduate School, Kharkiv; tel.: (067) 682-39-84; e-mail: kaidalov.76@ukr.net.

УДК 621.833

П. М. КАЛІНІН, Ю. О. ОСТАПЧУК, Ю. В. ЖЕРЕЖОН-ЗАЙЧЕНКО, В. І. ЮСОВ, В. І. СЕРИКОВ

ДО ПИТАННЯ ОПТИМАЛЬНО-РАЦІОНАЛЬНОГО ПРОЕКТУВАННЯ СТУПІНЧАСТИХ ЗУБЧАСТИХ РЕДУКТОРІВ

Розглянуто задачу оптимального проектування ступінчастих зубчастих редукторів. На прикладі конічно-циліндричного редуктора вирішена задача оптимального розподілу загально передаточного числа редуктора по ступеням з метою мінімізації його габаритних розмірів. Для вирішення задачі застосований метод допустимих множин. Наведені результати чисельного дослідження інформаційної множини редуктора. Проаналізовані існуючі рекомендації по розподілу передаточних чисел по ступеням редуктора та наведені рекомендації по вибору оптимально-раціональних рішень такого розподілу в умовах різних обмежень на критерії якості. Зроблені висновки по результатам проведених досліджень.

Ключові слова: оптимальне проектування, конічно-циліндричний редуктор, загальне передаточне число, твердість матеріалів, габаритні розміри, параметри оптимізації, критерії якості, інформаційна множина, таблиця іспитів, оптимально-раціональне рішення.

Рассматривается задача оптимального проектирования ступенчатых зубчатых редукторов. На примере коническо-цилиндрического редуктора решена задача оптимального распределения общего передаточного числа редуктора между ступенями с целью минимизации его габаритных размеров. Для решения поставленной задачи предлагается использовать метод допустимых множеств. Приведены результаты численного исследования информационного множества редуктора. Проанализированы существующие рекомендации по распределению передаточных чисел по ступеням редуктора и приведены рекомендации по выбору оптимально-рациональных решений при разных ограничениях на критерии качества. Сделаны выводы по результатам проведенных исследований.

Ключевые слова: оптимальное проектирование, коническо-цилиндрический редуктор, общее передаточное число, габаритные размеры, параметры оптимизации, критерии качества, информационное множество, таблица испытаний, оптимально-рациональное решение.

The problem of optimal design of the stepped gear reducers. For example, bevel-helical gear set and resolved the problem of the optimal distribution of the total gear ratio between the stages to minimize the overall size of the gearbox. As the overall size of the gear used in its conventional length, height, width, area of the front surface and volume. To solve this problem are encouraged to use the method of admissible sets, which is based on PSI method. The results of numerical investigation of the information set gear. Analyzed the existing recommendations on the distribution ratios for steps bevel-helical gear units and provides guidelines for choosing the optimum rational decisions under different constraints on the quality criteria. Conclusions based on the results of the research. The proposed campaign to optimize the bevel-helical gear can be generalized to other types of stepped gear reducers.

Keywords: optimal design, bevel-helical gear unit, total gear ratio, dimensions, parameters optimization, quality criteria, the parameter space, the information set, test table, optimally-efficient solution.

© П. М. Калінін, Ю. О. Остапчук, Ю. В. Жережон-Зайченко, В. І. Юсов, В. І. Сериков, 2016

Вступ. Загальновідомо, що проблема оптимізації є однією із центрових у техніці, бо яку б технічну задачу не вирішував інженер, він завжди намагається знайти найкраще рішення – оптимальний варіант.

Ефективність оптимального проектування зубчастих редукторів, зокрема, ступінчастих зубчастих редукторів пов'язана із проблемою багатокритеріального оцінювання проектних рішень, що суттєво ускладнюється численною множиною зв'язків між параметрами редукторів і різноманітними ознаками їх якості, обмеженою інформативністю одиничних показників якості, а також суб'єктивністю результатів їхнього згортання в інтегральний критерій на основі експертно устанавлюваного вектору пріоритетів.

До головних параметрів ступінчастих зубчастих редукторів відносять загальне передаточне число, оптимальний розподіл якого між ступенями редуктора безумовно слід вважати актуальною задачею.

Аналіз літературних джерел. В науково-технічних роботах, що присвячені проблемам оптимального проектування зубчастих редукторів, зокрема, ступінчастих редукторів, розглядається широке коло задач [1-8], але загальної методології проектування таких технічних об'єктів не створено.

Ускладнення задач проектування ступінчастих зубчастих редукторів полягає у тому, що вони, безумовно, є багатокритеріальними, нелінійними, із суперечливими цільовими функціями, а тому конструктору важко вибрати обґрунтоване компромісне рішення. Класичні методи оптимізації і більшість нових пошукових методів оптимізації призначені, як правило, лише для рішення однокритеріальних задач.

Характерними обмеженнями, що стримують широке впровадження методів оптимізації в інженерну практику проектування редукторів, є відсутність єдиного універсального підходу до побудови проектно-математичних моделей, які відображають послідовно-ітераційний процес проектування редукторів, недостатні обсяги статистичних даних, неконтрольованість точності рішень, що базуються на експертних оцінках.

Відомо, що оптимальний варіант конструкції ступінчастого редуктора в значній мірі залежить від раціонального розподілу загального передаточного числа u_o на окремі ступені і від забезпечення повного використання несучої здатності кожного ступеня.

Розподіл передаточного числа u_o ступінчастого редуктора виконується за різними критеріями: мінімальних маси та габаритних розмірів редуктора, рівномірності швидкохідного та тихохідного ступеня; однакового занурення коліс швидкохідного та тихохідного ступеня у мастило; мінімальних габаритів редуктора у площині, що перпендикулярна до вісї обертання тощо.

Універсальних рекомендацій до розподілу передаточних чисел, що задовольняють усім перерахованим вимогам, не існує [3, 5].

Відсутність загальних методів оптимального розподілу u_o зубчастих редукторів спонукає пошуку та розробці часткових методів та рекомендацій.

Достатньо повний аналіз публікацій по проблемам оптимального проектування зубчастих механізмів, зокрема рядових і ступінчастих механізмів, наведений у роботі [6]. У роботі відзначається, що у якості критеріїв оптимізації зубчастих механізмів різного призначення на практиці приймають: суму міжосьових відстаней, об'єм редуктора, довжину або висоту редуктора, масу редуктора або масу його коліс, рівномірність за контактними напруженнями та напруженнями згину.

Для редукторів приладобудування додатково розглядають у якості критеріїв приведений момент інерції системи, кутову похибку обертання вихідного валу, коефіцієнт корисної дії. У роботі наведені рекомендації по оптимізації параметрів дво- і триступінчастих циліндричних редукторів, багатоступінчастих механізмів приладів, зокрема, багатоступінчастих планетарних механізмів, за різними (означеними вище) критеріями якості.

У висновках роботи [6] відзначається практично ідентичні аналітичні залежності оптимального передаточного числа ступені для розрахунку показників маси, габаритів та інерційності, що дозволяє оптимізувати конструкцію за сукупністю вказаних параметрів без операції формування єдиної інтегрованої цільової функції. Проте, питання оптимального проектування конічно-циліндричних редукторів у роботі [6] не розглядають, і, взагалі, цим питанням приділено значно менша уваги.

При розгляді задачі проектування редукторів спеціального призначення у роботі [2] наведено методику побудови аналітичної залежності для вибору передаточних чисел ступенів двоступінчастого редуктора за умови рівності діаметрів коліс двох ступенів редуктора, а також для виконання цієї ж умови наведена залежність для визначення передаточного числа u_2 тихохідної циліндричної передачі конічно-циліндричного редуктора

$$u_2 = 1,85 \sqrt[3]{u_o \cdot \psi_{ba} \cdot \left(\frac{\sigma_{HP2}}{\sigma_{HP1}} \right)^2}, \quad (1)$$

де ψ_{ba} – коефіцієнт відносної ширини вінців зубчастих коліс циліндричної передачі;
 σ_{HP2} , σ_{HP1} – допустимі контактні напруження для циліндричної та конічної передач, відповідно.

Проте у роботі відсутні рекомендації по вибору, наприклад, коефіцієнта ψ_{ba} , значення якого впливає на кінцеві результати проектування (див. далі).

У роботі [3] також за умови рівності діаметрів коліс двох ступенів конічно-циліндричного редуктора рекомендовані залежності

$$u_2 = \frac{4,2}{\sqrt[3]{\theta_H}} \cdot \frac{a_W}{d_{e2}} \sqrt[3]{u_o \cdot \psi_{ba}} \cdot 1,2 - 1, \quad \text{при } K_{HL} < 1; \quad (2)$$

$$u_2 = \frac{4,2}{\sqrt[3]{\theta_H}} \cdot \frac{a_W}{d_{e2}} \sqrt[3]{u_o \cdot \psi_{ba}} - 1, \quad \text{при } K_{HL} = 1, \quad (3)$$

де a_W , d_{e2} – міжосьова відстань циліндричної передачі і діаметр колеса конічної передачі, відповідно;
 θ_H – коригуючий коефіцієнт;

K_{HL} – коефіцієнти тривалості циліндричної передачі.

Для випадку $a_W / d_{e2} = 1,4$ та твердості коліс $HRC \geq 40$ у роботі наведені спрощені формули

$$u_2 \approx 3,1 \cdot \sqrt[3]{u_o \cdot \psi_{ba}} - 1, \quad \text{при } K_{HL} < 1; \quad (4)$$

$$u_2 \approx 2,6 \cdot \sqrt[3]{u_o \cdot \psi_{ba}} - 1, \quad \text{при } K_{HL} = 1. \quad (5)$$

Складність використання цих залежностей полягає у тому, що K_{HL} залежить від швидкості обертання зубчастих коліс редуктора, які у свою чергу залежать від розподілу передаточних чисел редуктора, котре ще невідоме.

Для забезпечення умов змащування зубчастих коліс шляхом їх самозанурення у мастильну ванну рекомендовано [7] використовувати наступні залежності:

$$u_1 = (0,22 \dots 0,28)u_o, \quad (6)$$

або

$$u_1 = (0,9 \dots 0,95)\sqrt{u_o}. \quad (7)$$

Менші значення рекомендовано вибирати при великих u_o , яке чисельно ця величина не визначена. До речі діапазон рекомендованих за (6) чисел u_1 сягає 30 %, що свідчить про точність цієї рекомендації.

У роботі [5] за умов рівномірності зубчастих коліс та їх однакового занурення у мастильну ванну для конічно-циліндричних редукторів загального призначення рекомендована залежність

$$u_2 = 1,1 \cdot \sqrt{u_o}. \quad (8)$$

Близька до цієї рекомендації і загальна рекомендація по вибору передаточного числа u_1 конічно-циліндричних редукторів [9, 10, 11, 12]:

$$u_1 = 0,9 \cdot \sqrt{u_o}. \quad (9)$$

У роботі [1] констатовано, що розподіл передаточних чисел по ступеням у багатоступінчастих редукторах виконується звичайно за умови мінімізації повної маси зубчастих коліс і рекомендовано оптимальне передаточне число u_1 для двоступінчастого циліндричного редуктора визначати з рівняння

$$u_1^3 \left(K_{21} + \frac{K_{12}}{u_o^2 K_0} \right) - u_1 \left(K_{11} + \frac{K_{22}}{K_0} \right) - 2 \left(K_{11} + u_o \frac{K_{22}}{K_0} \right) = 0, \quad (10)$$

де K_0 – коефіцієнт, що характеризує завантаженість зубчастих коліс редуктора;

K_{ij} – коефіцієнт заповнення i -го зубчастого колеса j -го ступеня редуктора ($i = 1, 2, j = 1, 2$).

Цікавим є висновок, що мінімальні значення повної маси зубчастих коліс мало міняються у значному діапазоні зміни величини u_1 . Це свідчить про те, що без значних втрат у масі можна змінювати величину u_1 при заданому u_o в достатньо широкому діапазоні з метою забезпечення тим чи іншим конструктивним вимогам.

Відзначимо, що знайдене з (10) значення u_1 для конічно-циліндричного редуктора треба збільшити на 20–25% [1].

Аналізуючи, наведені рекомендації, відзначаємо, що вони різні і безпосередньо не направлені на мінімізацію габаритних розмірів двоступінчастого конічно-циліндричного редуктора, проте цими рекомендаціями широким, зокрема у початковому процесі, користуються.

Мета роботи – розглянути задачу оптимального розподілу загального передаточного числа u_o для двоступінчастого конічно-циліндричного редуктора та сформулювати рекомендації по цьому питанню.

Метод дослідження. Постановка задачі оптимального проектування зубчастого редуктора пов'язана із вирішенням традиційних проблем: побудови проектно-математичної моделі (ПММ) об'єкта проектування $Q(a)$, вибору вектору параметрів оптимізації $a(a_1, a_2, \dots, a_r)$, складання вектору критеріїв якості $F(F_1, F_2, \dots, F_n)$, вибору методу пошуку оптимального рішення.

Процес оптимально-раціонального проектування зубчастих редукторів у загальному виді був розглянутий у роботі [4] з використанням методу допустимих множин, у основі якого лежить ідеологія PSI method [13].

Якщо якість проектованого редуктора залежить від r параметрів a_1, a_2, \dots, a_r , то для кожної точки $A(a_1, a_2, \dots, a_r)$ у просторі параметрів G_A , яка задовольняє параметричним $a_j^* \leq a_j \leq a_j^{**}$ ($j = \overline{1, r}$) та функціональним $f_t(a) \leq 0$ ($t = \overline{1, m}$) обмеженням, з використанням ПММ можна побудувати n критеріїв якості F_1, F_2, \dots, F_n , що формують множину G_F критеріїв. Для зручності при формуванні критеріїв якості F_1, F_2, \dots, F_n прийнято, що кращий варіант редуктора відповідає меншому значенню критерія якості.

Побудована множина $G = G_A + G_F$ є інформаційною множиною проектованого редуктора, аналіз якої дозволяє визначити варіант або варіанти оптимально-раціональних параметрів редуктора.

За алгоритмом методу допустимих множин після побудови множини G_F визначають граничні значення F_k^* та F_k^{**} критеріїв якості: $F_k^* \leq F_k \leq F_k^{**}$ ($k = \overline{1, n}$), що характеризує ресурсні можливості якості об'єкта проектування, з якими далі працює "Рада спеціалістів" ("РАДА"). "РАДА", виходячи з поняття "якісний редуктор", встановлює допустимі обмеження F_{pk} на критерії якості:

$F_k \leq F_{pk}$ ($k = \overline{1, n}$) (при необхідності і функціональні обмеження $f_t(F) \leq 0$) і формує множину $G_{FP}(F_{p1}, F_{p2}, \dots, F_{pn})$.

Якщо "РАДА" не може визначитись з обмеженнями F_{pk} , то треба або більш докладніше просканувати простір G_A у додаткових точках A_+ або переглянути постановку задачі оптимізації. Після формування множини G_{FP} визначаються відповідні множини Q_k параметрів, що задовольняють усім обмеженням $F_k \leq F_{pk}$, будують множину D допустимих рішень ($D = Q_1 \cap Q_2 \cap Q_3 \cap \dots \cap Q_n$) і визначають її повноту μ – кількість точок $A_j \in D$ ($j = \overline{1, \mu}$).

У разі $\mu = 0$ "РАДА" або пом'якшує окремі допустимі границі F_{pk}^+ критеріїв якості або збільшує інформаційну множину G за рахунок додаткових точок A_+ з подальшою перевіркою повноти μ нової множини D_+ .

У разі $\mu \neq 0$ усі точки $A_j \in D$ ($j = \overline{1, \mu}$) вважаються оптимально-раціональними точками а їх координати (a_{1j}, a_{2j}, a_{3j}) визначають оптимально-раціональні параметри проектованого редуктора, бо при цих параметрах виконуються усі встановлені допустимі (бажані) критерії якості редуктора.

До речі у разі великої кількості μ оптимально-раціональних рішень (ОРР) поставленої задачі оптиміза-

ції "РАДА" може встановити більш жорсткі обмеження F_{pk}^+ на деякі критерії якості.

Важлива роль у процесі оптимізації належить і якості проектно-математичної моделі (ПММ) проектування редуктора, яка складається із аналітичних залежностей, таблиць, графічних та статистичних даних, рекомендацій та вимог ДСТУ, ГОСТів і таке інше. Універсальною та єдиною ПММ проектування редукторів не існує, як не існує і єдиного алгоритму проектування конічно-циліндричних редукторів. Звичайно така ПММ оформлюється у вигляді комп'ютерної програми, яка відповідає сучасній ідеології проектування, включає практичні рекомендації до методики проектування, а також сучасну інформаційно-довідкову базу.

До переліку важливих проблем оптимального проектування належить і вибір ефективних параметрів a_1, a_2, \dots, a_r оптимізації, бо необгрунтоване збільшення їх кількості суттєво ускладнює пошук оптимального рішення.

Результати чисельного розрахунку. Для ілюстрації викладеної методології оптимально-раціонального проектування зубчастого редуктора розглянемо, як приклад, проектування звичайного конічно-циліндричного редуктора (рис. 1) за наступними вихідними даними [15]: $T_{III} = 940$ Н·м – крутний момент на вихідному валу редуктора; $n_1 = 1910$ об/хв – частота обертання вхідного вала редуктора; $u_o = 20$ – передаточне число; матеріал зубчатих коліс – сталь 45, термообробка – ТВЧ, допустиме контактне напруження для обох передач $\sigma_{HP} = 800$ МПа. Додатково приймаємо: режим навантаження – "Важкий"; тип навантаження – нереверсивний; коефіцієнт перевантаження $K_A = 2,2$; термін роботи – "Довгостроковий". У якості ефективних параметрів оптимізації обираємо параметри $(a_1, a_2, a_3) = (u_2, \psi_k, \psi_{bd})$. Тут u_2 – передаточне число циліндричної передачі редуктора; ψ_k, ψ_{bd} – коефіцієнти відносної ширини конічної та циліндричної передач редуктора, на які були накладені обмеження $0,2 \leq \psi_k \leq 0,3$ та $0,5 \leq \psi_{bd} \leq 0,8$ або $0,5 \leq \psi_{bd} \leq 1,25$ в залежності від твердості поверхні зубців коліс [1, 3, 5, 9, 12].

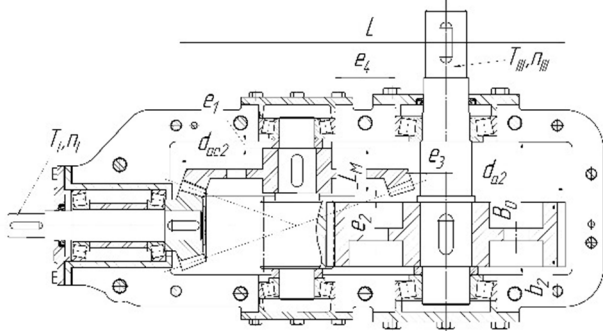


Рис. 1 – Схема проектного редуктора

У якості критеріїв якості редуктора обрано його габаритні розміри. В загальному вигляді габарити редуктора визначають його довжина L , висота H , ширина B , площа поверхні S та об'єм V . Не виділяючи головний габаритний параметр редуктора, який визначає його мінімальні розміри, розглядаємо задачу оптимального проектування редуктора як багатокритеріальну і формуємо п'ять локальних критеріїв якості F_k , що характеризують його умовні габаритні розміри [9, 12, 14]:

$$F_1 = L = 0,5(d_{a2} + d_{ae2}) + a_w + 2,2 \cdot h;$$

$$F_2 = H = \max(d_{a2}, d_{ae2}) + 1,2 \cdot h + 5 \cdot m_n;$$

$$F_3 = B = \max(d_{ae1} - \frac{b}{\sqrt{1+u_1^2}}, \frac{b_1+b_2}{2} + e_2) + L_M + 2 \cdot e_1;$$

$$F_4 = S = L \cdot H / 10^2; \quad F_5 = V = L \cdot B \cdot H / 10^5.$$

де d_{ae1}, d_{ae2}, b – діаметри і ширина вінця конічних коліс редуктора, відповідно;
 d_{a2}, b_2, b_1 – діаметр циліндричного колеса і ширина вінців колеса і шестерні, відповідно;
 a_w, m_n – міжосьова відстань і модуль циліндричної передачі;
 L_M – довжина маточини конічного колеса;
 h – товщина стінки корпусу редуктора;
 e_1, e_2 – зазори (див. рис. 1).

Беручи до уваги, що єдиного підходу до визначення габаритних розмірів редуктора не існує, вибрані залежності для розмірів редуктора є умовними. Вони орієнтовані на розміри порожнини корпусу редуктора, але які безпосередньо залежать від обраних параметрів оптимізації $(a_1, a_2, a_3) = (u_2, \psi_k, \psi_{bd})$. Фактичні геометричні параметри редуктора будуть інші, бо додатково враховують розміри корпусу, що охоплює вхідний вал редуктора, розміри вихідного вала та розміри фланців корпусу редуктора, які від параметрів оптимізації не залежать.

Для побудови множини G_F критеріїв якості використовувалась ПММ "Редуктор43" на основі комп'ютерних програм $DM40$ та $DM30$, що входять до складу навчально-дистанційного комплексу НДК-DM, розробленого на кафедрах інженерної механіки НАНГУ і ДМтаПМ НТУ "ХП".

ПММ "Редуктор43" орієнтована на сучасні підходи [2, 5, 12, 14] до проектування конічно-циліндричних редукторів і, зокрема, передбачає визначення розмірів валів, підшипників, корпусних елементів редуктора із узгодженням їх з рядом R_a40 нормальних чисел та перевірки умов забезпечення конструктивних зазорів $e_i (i = 3, 4)$ (див. рис. 1).

Сканування простору параметрів G_A здійснювалося рівномірно методом "кубічної решітки" [13] та за допомогою генератора випадкових чисел. Суттєвої різниці у побудованих інформаційних множиних G ці методи сканування не дали, проте метод решітки виявився зручнішим для аналізу результатів дослідження.

Фрагмент побудованої множини G з номерами та координатами відповідних точок $A(a_1, a_2, a_3)$ простору G_A наведений у табл. 1, а у табл. 2 представлена частина побудованої таблиці іспитів множини G , у якій усі іспити упорядковані відносно погіршення кожного F_k локального критерія якості.

Аналіз таблиці іспитів множини G (див. табл. 2), по-перше, показав, що оптимального значення (кращого варіанта за усіма критеріями якості $F_k (k = \overline{1, n})$) розподілу u_o у просторі G не існує. У подальшому можна збільшити розмірність простору G шляхом проведення додаткових іспитів, але це не гарантує знаходження найкращого варіанту. До речі не відомо чи є взагалі такий найкращий варіант. Практика проектування зубчастих редукторів показує, що таких варіантів не існує.

Таблиця 1 – Елементи множини G

A (a ₁ , a ₂ , a ₃)	u ₂	Критерії якості				
		F ₁	F ₂	F ₃	F ₄	F ₅
17 (2,1,1)	3,309	396,8	256,0	98,0	1016	995,5
18 (2,1,2)	3,309	391,8	251,3	103,5	984,5	1019
20 (2,1,4)	3,309	361,9	225,2	113,0	815,0	920,9
24 (2,2,4)	3,309	360,6	225,2	113,0	812,0	917,5
35 (3,1,3)	3,488	372,7	236,4	106,5	881,1	938,3
36 (3,1,4)	3,488	361,9	226,3	112,0	818,9	917,1
39 (3,2,3)	3,488	367,3	236,4	106,5	868,2	924,6
40 (3,2,4)	3,488	356,4	226,3	112,0	806,5	903,3
56 (4,2,4)	4,025	372,3	239,1	112,0	890,2	997,0
60 (4,3,4)	4,025	364,7	239,1	112,0	872,0	976,6
67 (5,1,3)	3,846	381,8	248,7	103,5	949,5	982,8
100 (7,1,4)	4,204	373,6	249,2	101,5	931,1	945,1
104 (7,2,4)	4,204	371,3	249,2	101,5	925,3	939,2
108 (7,3,4)	4,204	367,9	249,2	101,5	916,7	930,4
109 (7,4,1)	4,204	422,1	299,7	89,0	1265	1126
112 (7,4,4)	4,204	366,6	249,2	101,5	913,6	927,3
128 (8,4,4)	4,383	372,0	258,0	101,5	959,6	974,0
129 (9,1,1)	4,562	427,9	307,1	90,4	1314	1187
157 (10,4,1)	4,740	437,3	318,3	92,0	1392	1280
241 (16,1,1)	5,814	478,4	366,8	95,9	1755	1682
265 (17,3,1)	5,993	453,0	348,7	89,5	1580	1414
269 (17,4,1)	5,993	450,9	348,7	87,0	1572	1368
270 (17,4,2)	442,6	341,2	87,0	1510	1510	1314
301 (19,4,1)	6,350	470,2	369,2	88,1	1736	1529
305 (20,1,1)	6,529	481,4	378,0	92,5	1520	1683
317 (20,4,1)	6,529	476,4	378,0	87,9	1801	1583
320 (20,4,4)	6,629	423,4	328,5	90,0	1391	1252

Таблиця 2 – Таблиця іспитів множини G

A	F ₁	A	F ₂	A	F ₃	A	F ₄	A	F ₅
40	356,4	24	225,2	269	87,0	40	806,5	40	903,3
24	360,6	20	225,2	270	87,0	24	812,0	36	917,1
36	361,9	36	226,3	271	87,0	20	815,0	24	917,5
20	361,9	40	226,3	317	87,9	36	818,9	20	920,9
60	364,7	35	236,4	318	87,9	39	868,2	39	924,6
112	366,6	39	236,4	319	87,9	60	872,0	112	927,3
39	367,3	52	239,1	301	88,1	35	881,0	108	930,4
108	367,9	56	239,1	302	88,1	52	884,0	35	938,3
52	369,7	60	239,1	303	88,1	56	890,2	104	939,2
104	371,3	23	240,1	313	88,7	23	906,1	100	945,1
...									
241	478,4	309	378,0	24	113,0	309	1808	241	1682
305	481,4	305	378,0	20	113,0	305	1820	305	1683

Таблиця 3 – Результати пошуку оптимально-раціональних точок простору G

k	F _k *	F _k **	max C _k	Значення коефіцієнтів C _k для (11)								
				1	2	3	4	5	6	7	8	9
1	356,4	481,4	35	20	10	17,5	17,5	3	20	20	20	1
2	225,2	378,0	68	20	10	17,5	17,5	12,5	5	5	20	1
3	87,0	113,0	30	20	10	17,5	17,5	17,5	20	25	20	30
4	806,5	1820	226	20	10	17,5	50	50	20	20	20	1
5	903,3	1683	186	20	10	17,5	17,5	17,5	20	20	3	1
Повнота μ множини D				9	0	4	15	1	0	2	1	1
Номер точки A ∈ D						112,108,104,100		112		39,35	112	40

вимагає створювати суб'єктивні комбінації з критеріїв, зменшувати один критерій за рахунок інших. Для підвищення об'єктивного підходу до визначення якісного варіанту проектного редуктора використовують різні варіанти встановлення множини G_{FR} обмежень, зокрема, спеціалістам "РАДИ" послідовно пропонують по одному стовбцю таблиці іспитів і рекомендують назначити обмеження на відповідний критерій якості. Зрозуміло, що

По-друге, аналіз таблиці іспитів дозволяє вирішити задачу оптимального розподілу u_o проектного редуктора за одним критерієм. Наприклад, найкращий варіант розподілу u_o за критерієм F₁ має точка A₄₀ (3,2,4), що відповідає фактичним параметрам редуктора: u₂ = 3,578; ψ_k = 0,2581 та ψ_{bd} = 0,7913. До речі точка A₄₀ відповідає також і найкращим варіантам за критеріями F₄ і F₅. Кращий результат за критерієм F₂ дають точки A₂₄ (2,2,4) і A₂₀ (2,1,4). Найбільш "вузькому" варіанту редуктора (критерій F₃) відповідають точки A₂₆₉ (17,4,1), A₂₇₀ (17,4,2) та A₂₇₁ (17,4,3).

Відзначимо, що отриманий у роботі результат за критерієм F₁ (мінімальної довжини L) суттєво відрізняється від результату роботи [15], де параметру L_{min} відповідає передаточне число u₂ = 7,52. Як проміжний висновок отриманого результату, відзначимо, що наведені у [13, табл. 2] значення головних параметрів оптимального редуктора (d_{e2} = 129,75, b₁₂ = 30,93, a_{w34} = 16,656; b₃₄ = 67,82) відповідають коефіцієнтам ψ_{bd} = 1,704 та ψ_k = 0,446, що суперечить рекомендаціям [1, 3, 5, 9, 12], які були використані у застосованій ПММ "Редуктор43". До речі, отримані нами проміжні результати розрахунків показують, що значення коефіцієнта K_{HP} нерівномірності розподілу навантаження не дорівнює одиниці, як прийнято у роботі [15].

До важливих результатів аналізу таблиць іспитів варто віднести визначення ресурсних можливостей проектного редуктора за усіма критеріями якості, тобто оцінити граничні значення (F_k^{*}, F_k^{**}) критеріїв якості і діапазон їх зміни (табл. 3). Найбільший діапазон зміни мають інтегральні критерії F₄ та F₅ (майже 200 %), а найменший діапазон – критерії F₃ та F₁ (20 % і 30 %, відповідно). Визначення ресурсних можливостей проектного редуктора за усіма локальними критеріями якості дозволяє скорегувати подальший процес оптимізації параметрів редуктора.

Відзначимо, що використаний метод оптимізації технічного об'єкту з використанням "РАДИ" не потребує створювати суб'єктивний глобальний критерій якості, не

"РАДА" зацікавлена в тому, щоб усі локальні критерії F_k були найкращими, однак вона розуміє, що якщо вибирати F_{PK} занадто і необґрунтовано малими, то множина допустимих рішень D може бути пустою.

Для вирішення багатокритеріальної задачі оптимізації габаритів редуктора "РАДА" визначила, як приклад, декілька варіантів обмежень на критерії якості у вигляді (див. табл. 3)

$$F_{pk} = C_k \cdot F_k^* / 100, \quad (k=1,2,\dots,5). \quad (11)$$

Для варіанту 1 ("м'яких") критеріальних обмежень кількість отриманих ОРР велика ($\mu = 9$), а при "жорстких" (варіант 2) обмеженнях ОРР відсутні ($\mu = 0$). Для варіанту 3 ("середніх") обмежень знайдено чотири ОРР: точки $A_{112}, A_{110}, A_{108}, A_{104}$, яким відповідає одне значення параметра $a_1 = 7$ і, відповідно, передаточне число $u_2 = 4,204$ можна вважати оптимально-раціональним. Відзначимо, що для цього варіанту $a_3 = 4$, а це відповідає коефіцієнту ширини $\psi_{bd} = 0,8$. Значення коефіцієнта ψ_k не впливає на якість проектуваного редуктора (для цього варіанта обмежень!).

Якщо критерій F_5 не є лімітуючим (варіант 4), то кількість ОРР сягає десяти, а при бажанні обмежити довжину L та висоту H редуктора (варіант 5) кількість ОРР скоротилася до одного: точка A_{112} .

При бажанні знайти варіанти "низького" проектуваного редуктора "РАДА" встановила варіант 6 обмежень, однак множина D допустимих рішень виявилася пустою. Проте трохи зменшуючи обмеження на "висоту" редуктора (варіант 7) знайдені два ОРР: точки A_{39} та A_{35} . Детальний аналіз множини G_F у цих точках (див. табл. 1)

показує, що точка A_{39} за критерієм F_3 не гірше, а за усіма іншими критеріями (F_1, F_2, F_4, F_5) краще точки A_{35} .

Якщо основним критерієм оптимальності редуктора обрати його об'єм V (варіант 8 обмежень), то оптимальне раціональне рішення відповідає точці A_{112} .

Відзначимо також, що якщо за умовами проектування ширина B редуктора не лімітована (варіант 9 обмежень), то кращий варіант проектуваного редуктора відповідає точці A_{40} .

Таким чином, у результаті оптимізації розподілу загального передаточного числа u_o конічно-циліндричного редуктора між його ступенями нам вдалося знайти декілька варіантів оптимально-раціональних рішень в залежності від прийнятих обмежень на габаритні розміри редуктора.

Цікаво порівняти отримані результати оптимального розподілу u_o для конічно-циліндричного редуктора з рекомендованими розподілами u_{2R} [1, 2, 3, 5, 7, 9–12] (див. вище). Результати такого дослідження наведені у табл. 4.

Порівняльний аналіз отриманих результатів показує, що кращі значення критеріїв якості F_k , тобто, мінімальні габаритні розміри, були досягнуті у процесі пошуку оптимально-раціональних рішень (рядок 8).

Таблиця 4 – Кращі значення критеріїв якості F_k

№ з/п	Розрахункова формула	u_{2R}	x	F_1	F_2	F_3	F_4	F_5	y
1	(1)	3,285	0,735	361,9	225,2	98,0	815,0	920,9	1,07
2	(1)	3,417	0,764	365,1	232,6	96,0	849,1	904,3	1,15
3	(5)	3,802	0,85	373,6	245,5	96,0	917,2	1003	1,25
4	(6)	4,0	0,894	383,2	258,2	94,0	989,3	1024	1,32
5	(10)	4,454	0,996 \approx 1	378,3	263,9	89,0	998,2	1013	1,46
6	(8)	4,92	1,1	395,8	283,8	90,8	1123	1092	1,67
7	(9)	4,97	1,111	394,3	283,8	89,6	1119	1102	1,69
8				356,4	225,2	87,0	806,5	903,3	
9		3,578	0,8	359,8	232,7	96,0	837,3	937,7	
10		3,354	0,75	364,3	228,9	96,0	833,8	942,2	
11		3,488	0,78	356,4	226,3	112,0	806,5	903,3	

Як відзначалося раніше, рекомендовані передаточні числа u_{2R} за рядками 1–3 безпосередньо направлені на забезпечення рівності діаметрів коліс

$$y = d_{a2} / d_{ae2} = 1, \quad (12)$$

а рекомендовані за рядками 4 та 6 – на забезпечення оптимальних умов змашування зубчастих коліс, що також відповідає умові (12). Встановлено, що умова (12) практично виконується тільки для рекомендованого значення $u_{2R} = 3,285$ (рядок 1), яке було обчислене за (1) при прийнятому $\psi_{ba} = 0,28$, але у роботі [2] не наведені рекомендації по вибору ψ_{ba} , бо при розрахунках по (1) і прийнятому $\psi_{ba} = 0,315$ (рядок 2) діаметри коліс вже різняться на 16% ($y = 1,16$).

Не забезпечує умову рівномірності зубчастих коліс редуктора [5] і рекомендоване значення $u_{2R} = 4,92$ (рядок 6): співвідношення фактичних контактних напружень у передачах редуктора складає $\sigma_{H2} / \sigma_{H1} = 1,25$.

Рекомендоване при прийнятих для (10) коефіцієнтах заповнення $K_j = 1$ і коефіцієнті завантаженості $K_0 = 1$ пе-

редаточне число $u_{2R} = 4,454$ (рядок 5) спрямоване на мінімізацію повної маси зубчастих коліс редуктора. Враховуючи високу кореляцію значень величини маси коліс та величини об'єму V , із аналізу табл. 5 робимо висновок, що отриманий об'єм $V = 1013$ редуктора не є найменшим.

Якщо ввести у розгляд коефіцієнт x

$$x = u_{2R} / \sqrt{u_o}, \quad (13)$$

то з табл. 5 видно, що діапазон зміни коефіцієнта x складає (0,735...1,11). При цьому габаритні розміри (довжина, висота, площа та об'єм) редуктора зростають при зростанні x , а ширина редуктора при цьому повільно зменшується. Два додаткових експеримента з $x = 0,8$ та $x = 0,75$ (рядки 10 і 11) підтверджують цю тенденцію. Як висновок з цього, можна рекомендувати вибирати оптимальне значення передаточного числа u_{2R} для проектуваного редуктора за (13) при $x = 0,75 \dots 0,8$. До речі, у цей діапазон потрапляє і знайдене ОРР, що відповідає точці A_{40} (рядок 11). Одночасно відзначаємо, що така рекомендація потребує подальшої перевірки для інших початкових даних, але для розглянутого у роботі прикладу вона є доцільною.

Отримані у роботі результати оптимального проектування ступінчастих редукторів відносяться для конічно-циліндричних редукторів, зубчасті колеса яких виготовлені з однакового матеріалу і мають високу твердість поверхні зубців.

Цікаво розглянути задачу оптимізації розбивки загального передаточного числа конічно-циліндричного редуктора при виготовленні коліс із інших матеріалів.

Існують рекомендації, що для одного редуктора бажано вибирати однакові матеріали для виготовлення усіх зубчастих коліс, як циліндричної так і конічної передачі [3, 5]. Проте вважаючи, що конічна пара у складі редуктора є недовантаженою, бажано для конічної та циліндричної пари вибирати різні матеріали [7]. Відповідно до цього, розглянемо поставлену задачу оптимізації габаритних розмірів конічно-циліндричного редуктора для трьох варіантів матеріалів зубчастих коліс конічної та циліндричної пари: "твердий"- "твердий" (ТТ), "м'який"- "твердий", "м'який"- "м'який" (ММ) матеріали (табл. 5).

У якості "м'якого" (М) матеріалу було обрано сталь 40Х, твердість зубців коліс складає (260–280) НВ, а допустимі контактні напруження $\sigma_{HP} = 510$ МПа. У якості "твердого" (Т) залишаємо матеріал, що використовували раніше.

Таблиця 5 – Елементи таблиць іспитів множини G для різних матеріалів зубчастих коліс

A*)	F ₁	A	F ₂	A	F ₃	A	F ₄	A	F ₅
ТТ									
40* (3,2,4)	356,4	24 (2,2,4)	225,2	269 (7,4,1)	87,0	40 (3,2,4)	806,5	40 (3,2,4)	903,3
МТ									
112 (7,4,4)	373,6	56 (4,2,4)	239,1	109 (7,4,1)	89,2	56 (4,2,4)	908,0	112 (7,4,4)	945,1
60 (4,2,4)	379,8	60 (4,2,4)	239,1	157 (10,4,1)	92,4	60 (4,2,4)	908,0	108 (7,3,4)	967,2
ММ									
24 (2,2,4)	411,9	24 (2,2,4)	256,0	301 (19,4,1)	93,0	24 (2,2,4)	1055	24 (2,2,4)	1608
40 (3,2,4)	412,9	20 (2,1,4)	256,0	265 (17,3,1)	93,2	20 (2,1,4)	1062	20 (2,1,4)	1620

*) у чисельнику показані номери точок A; у знаменнику – координати (a₁, a₂, a₃) точок A.

Як показали результати побудованих таблиць іспитів інформаційних множин G для цих варіантів використання матеріалів, застосування "м'яких" матеріалів збільшує габаритні розміри редуктора, проте отримані рекомендації до розподілу загального передаточного числа редуктора при використанні однакових матеріалів для зубчастих коліс (варіанти ТТ і ММ) збігаються. При використанні різних матеріалів (варіант МТ) рекомендації до розподілу відрізняються від розглянутих вище.

Безумовно, що отримані у роботі результати отримані лише для одного варіанту початкових даних (T_{III}, n₁, u_o) і потребують перевірки для інших початкових даних. Проте отримані результати свідчать, що проблема оптимального проектування конічно-циліндричних та інших типів ступінчастих редукторів продовжує залишатися актуальною.

Надалі планується отримати та узагальнити результати оптимально-раціонального проектування різних типів ступінчастих редукторів, що дозволить цілеспрямовано проводити їх проектування, зокрема, у навчальному процесі, при виконанні курсових проектів.

Висновки:

1. Запропонована методологія оптимально-раціонального проектування ступінчастих редукторів, зокрема, конічно-циліндричних зубчастих редукторів, є достатньо універсальною і може використовуватися як в інженерній так і навчальній практиці проектування спеціальних редукторів.

2. Застосований метод проектування дозволяє при виборі оптимально-раціональних рішень не обмежувати кількість критеріїв якості, а враховувати кожний з них і активно керувати процесом вибору оптимально-раціональних рішень.

3. Проведений аналіз існуючих рекомендацій по розподілу загального передаточного числа для конічно-циліндричних редукторів показав, що вони суттєво різняться, а для розглянутого у роботі приклада проектування не завжди задовольняють задекларованій умові оптимізації.

4. Розроблені рекомендації до розподілу загального передаточного числа конічно-циліндричного редуктора за умовою мінімізації його габаритних розмірів.

Список літератури

1. Расчет и проектирование зубчатых редукторов: Справочник / В. Н. Кудрявцев, И. С. Кузьмин, А. Л. Филипенков; Под общ. ред. В. Н. Кудрявцева. – СПб.: Политехника, 1993. – 448 с.
2. Павлице В. Т. Основи конструювання та розрахунків деталей машин / В. Т. Павлице. – Львів: Афіша, 2003. – 560 с.
3. Чернавский С. А. Проектирование механических передач / С. А. Чернавский, Г. А. Снесарев [и др.]. – М.: Машиностроение, 1984. – 799 с.
4. Калинин П. М. Оптимально-рациональное проектирование зубчатых редукторов трансмиссий автомобиля – П. М. Калинин // Вісник НТУ "ХП": 36. наук. праць. Серія: Проблеми механічного приводу. – Харків: НТУ "ХП", 2012. – № 35. – С. 51–58.
5. Киркач Н. Ф. Расчет и проектирование деталей машин / Н. Ф. Киркач, Р. А. Баласанян. – Х.: Основа, 1991. – 276 с.
6. Старжинский В. Е. Анализ публикаций по проблеме оптимизации компоновочных схем зубчатых механизмов / В. Е. Старжинский, В. Л. Касинюк [и др.] // Вісник НТУ "ХП": 36. наук. праць. Серія: Проблеми механічного приводу. – Харків: НТУ "ХП", 2013. – № 40 (1013). – С. 152–165.
7. Детали машин и основы конструирования / Под ред. М. Н. Ерохина. – М.: КолосС, 2005. – 462 с.
8. Шехов А. В. Алгоритмы решения задач оптимизации конструкции многоступенчатых зубчатых механизмов – А. В. Шехов // Вісник НТУ "ХП": 36. наук. праць. Тем. вип.: Проблеми механічного приводу. – Харків: НТУ "ХП", 2011. – № 28. – С. 171–180.
9. Иванов М. Н. Детали машин / М. Н. Иванов, В. А. Финогенов. – М.: Высш. шк., 2007. – 408 с.
10. Кудрявцев В. Н. Детали машин / В. Н. Кудрявцев. – Л.: Машиностроение, 1980. – 464 с.
11. Цехнович Л. И. Атлас конструкций редукторов / Л. И. Цехнович, И. П. Петриненко. – К.: Вища шк., 1990. – 151 с.
12. Курмаз Л. В. Основи конструювання деталей машин / Л. В. Курмаз. – Х.: Підручник НТУ "ХП", 2010. – 532 с.
13. Соболев И. М. Выбор оптимальных параметров в задачах со многими критериями / И. М. Соболев, Р. Б. Статников. – М.: Дрофа, 2006. – 175 с.
14. Калинин П. М. Детали машин. Зубчатый редуктор. Практикум / П. М. Калинин. – Х.: Акад.ВВ МВС України. 2006. – 218 с.
15. Иванов К. Я. Зубчатые двухступенчатые редукторы. Выбор оптимальной схемы / К. Я. Иванов, Н. И. Галибей // Вестник СибГАУ. – 2010. – № 1. – С. 45–49.

References (transliterated)

1. Raschet i projektirovanie zubchastyh reduktorov: Spravochnik / V. N. Kudryavtsev, I. S. Kuz'min, A. L. Filipenkov; Pod obshh. red. V. N. Kudryavtseva. – St. Petersburg: Politehnika, 1993. – 448 p.
2. Pavlyshhe V. T. Osnovi konstruiuvannya ta rozrahunok detalей mashin / V. T. Pavlyshhe. – L'viv: Afisha, 2003. – 560 p.
3. Chernavskij A. S. Proektirovanie mehanicheskikh peredach / S. A. Chernavskij, G. A. Snesarev [et al.]. – Moscow: Mashinostroenie, 1984. – 799 p.
4. Kalinin P. M. Optimal'no-racional'ne proektuvannya zubchastih reduktoriv transmisij avtomobilja – P. M. Kalinin // Visnik NTU "KhPI": Zb. nauk. prac'. Serija: Problemi mehanicheskogo privodu. – Kharkiv: NTU "KhPI", 2012. – No 35. – P. 51–58.

5. *Kirkach N. F.* Raschet i proektirovanie detalej mashin / *N. F. Kirkach, R. A. Balasanjan.* – Kharkov : Osnova, 1991. – 276 p.
6. *Starzhinskij V. E.* Analiz publikacij po probleme optimizacii komponovochnyh shem zubchatyh mehanizmov / *V. E. Starzhinskij, V. L. Kasinjuk [et al.]* // *Visnik NTU "KhPI": Zb. nauk. prac'. Serija: Problemi mehanichnogo privodu.* – Kharkiv : NTU "KhPI", 2013. – No 40 (1013). – P. 152–165.
7. *Detali mashin i osnovy konstruirovaniya* / Pod red. *M. N. Erohina.* – Moskow : KolosS, 2005. – 462 p.
8. *Shehov A. V.* Algoritmy resheniya zadach optimizacii konstrukcii mnogostupenchatyh zubchatih mehanizmov – *A. V. Shehov* // *Visnik NTU "KhPI": Zb. nauk. prac'. Tem. vyp.: Problemi mehanichnogo privodu.* – Kharkiv : NTU "KhPI", 2011. – No 28. – P. 171–180.
9. *Ivanov M. N.* Detali mashin / *M. N. Ivanov, V. A. Finogenov.* – Moskow : Vyssh. shk., 2007. – 408 p.
10. *Kudrjavcev V. N.* Detali mashin / *V. N. Kudrjavcev.* – Leningrad : Mashinostroenie, 1980. – 464 p.
11. *Cehnovich L. I.* Atlas konstrukcij reduktorov / *L. I. Cehnovich, I. P. Petrenko.* – Kiev : Vishha shk., 1990. – 151 p.
12. *Kurmaz L. V.* Osnovi konstruirovaniya detalej mashin / *L. V. Kurmaz.* – Kharkiv : Pidruchnyk NTU "KhPI", 2010. – 532 p.
13. *Sobol' I. M.* Vybory optimal'nyh parametrov v zadachah so mnogimi kriterijami / *I. M. Sobol', R. B. Statnikov.* – Moskow : Drofa, 2006. – 175 p.
14. *Kalinin P. M.* Detali mashin. Zubchatij reduktor. Praktikum / *P. M. Kalinin.* – Kharkiv : Akad.VV MVSUkraini. 2006. – 218 p.
15. *Ivanov K. Ja.* Zubchatye dvuhstupenchatye reduktory. Vybory optimal'noj shemy / *K. Ja. Ivanov, N. I. Galibey* // *Vestnik SibGAU.* – 2010. – No 1. – P. 45–49.

Поступила (received) 23.05.2016

Бібліографічні описи / Библиографические описания / Bibliographic descriptions

До питання оптимально-раціонального проектування ступінчастих зубчастих редукторів / П. М. Калінін, Ю. О. Остапчук, Ю. В. Жережон-Зайченко, В. І. Юсов, В. І. Сериков // Вісник НТУ "ХПІ". Серія: Проблеми механічного приводу. – X. : НТУ "ХПІ", 2016. – № 23 (1195). – С. 64–71. – Бібліогр.: 15 назв. – ISSN 2079-0791.

К вопросу оптимально-рационального проектирования ступенчатых зубчатых редукторов / П. Н. Калинин, Ю. А. Остапчук, Ю. В. Жережон-Зайченко, В. И. Юсов, В. И. Сериков // Вісник НТУ "ХПІ". Серія: Проблеми механічного приводу. – X. : НТУ "ХПІ", 2016. – № 23 (1195). – С. 64–71. – Бібліогр.: 15 назв. – ISSN 2079-0791.

On the issue of sustainable design best-stepped gear reducers / P. Kalinin, Yu. Ostapchuk, Yu. Zherezhon-Zaichenko, V. Yusov, V. Serikov / Bulletin of NTU "KhPI". Series: Problem of mechanical drive. – Kharkiv : NTU "KhPI", 2016. – No. 23 (1195). – P. 64–71. – Bibliogr.: 15. – ISSN 2079-0791.

Відомості про авторів / Сведения об авторах / About the Authors

Калінін Павло Миколайович – кандидат технічних наук, доцент, Національна академія Національної гвардії України, професор кафедри інженерної механіки, м. Харків; тел.: (050) 751-18-09; e-mail: pkalining@gmail.com.

Калінін Павел Николаевич – кандидат технічних наук, доцент, Національна академія Національної гвардії України, професор кафедри інженерної механіки, г. Харків; тел.: (050) 751-18-09; e-mail: pkalining@gmail.com.

Kalinin Pavel Nikolaevich – Candidate of Technical Sciences (Ph. D.), Docent, National Academy of the National Guard of Ukraine, Professor of department of engineering mechanics, Kharkiv; tel.: (050) 751-18-09; e-mail: pkalining@gmail.com.

Остапчук Юрій Олександрович – кандидат технічних наук, доцент, Національний технічний університет "Харківський політехнічний інститут", доцент кафедри деталей машин та прикладної механіки; тел.: (067) 576-43-12; e-mail: ostapyuri48@gmail.com.

Остапчук Юрий Александрович – кандидат технических наук, доцент, Национальный технический университет "Харьковский политехнический институт", доцент кафедры деталей машин и прикладной механики; тел.: (067) 576-43-12; e-mail: ostapyuri48@gmail.com.

Ostapchuk Yuriy Aleksandrovich – Candidate of Technical Sciences (Ph. D.), Docent, National Technical University "Kharkiv Polytechnic Institute", Associate Professor at the Department of details of machines and applied mechanics; tel.: (067) 576-43-12; e-mail: ostapyuri48@gmail.com

Жережон-Зайченко Юрій Вікторович – Національна академія Національної гвардії України, доцент кафедри інженерної механіки, м. Харків; тел.: (050) 751-18-39; e-mail: GRV1960@gmail.com.

Жережон-Зайченко Юрий Викторович – Национальная академия Национальной гвардии Украины, доцент кафедры инженерной механики, г. Харьков; тел.: (050) 751-18-39; e-mail: GRV1960@gmail.com.

Zherezhon-Zaichenko Yury Viktorovich – National Academy of the National Guard of Ukraine, Associate Professor of department of engineering mechanics, Kharkiv; tel.: (050) 751-18-39; e-mail: GRV1960@gmail.com.

Юсов Володимир Ігоревич – Національний технічний університет "Харківський політехнічний інститут", студент; тел.: (099) 640-53-66; e-mail: yusovvova@mail.ru.

Юсов Владимир Игоревич – Национальный технический университет "Харьковский политехнический институт", студент; тел.: (099) 640-53-66; e-mail: yusovvova@mail.ru.

Usov Vladimir Igorevich – National Technical University "Kharkiv Polytechnic Institute", student; tel.: (099) 640-53-66; e-mail: yusovvova@mail.ru

Сериков Володимир Іванович – кандидат технічних наук, доцент, старший науковий співробітник, Національний технічний університет "Харківський політехнічний інститут", старший науковий співробітник кафедри теорії і систем автоматизованого проектування механізмів і машин; тел.: (057) 707-64-78; e-mail: SerikovVI@tmm-sapr.org.

Сериков Владимир Иванович – кандидат технических наук, доцент, старший научный сотрудник, Национальный технический университет "Харьковский политехнический институт", старший научный сотрудник кафедры теории и систем автоматизированного проектирования механизмов и машин"; тел.: (057) 707-64-78; e-mail: SerikovVI@tmm-sapr.org.

Serikov Vladimir Ivanovich – Candidate of Technical Sciences (Ph. D.), Docent, SRF, National Technical University "Kharkiv Polytechnic Institute", Senior Researcher at the Department of theory and computer-aided design of mechanisms and machines; tel.: (057) 707-64-78; e-mail: SerikovVI@tmm-sapr.org.