

С. А. ЛЯШЕНКО, канд. техн. наук, доц. ХНТУСХ им. П. Василенко,
Украина, Харьков

1 СИНТЕЗ НЕЙРОСЕТЕВЫХ ПОДХОДОВ УПРАВЛЕНИЯ СЛОЖНЫМИ ДИНАМИЧЕСКИМИ ПРОЦЕССАМИ В САХАРНОМ ПРОИЗВОДСТВЕ

В работе были рассмотрены вопросы управления сложными динамическими процессами, имеющими место в сахарном производстве. Сделан анализ существующих методов управления, а также сделан анализ управления процессами в сахарном производстве на основе применяемых нейронных сетей. Детально проанализированы различные подходы в системе нейроруления технологическими процессами в сахарном производстве. Полученные алгоритмы, в соответствии с критериями качества управления, позволяют учитывать изменение входных и выходных сигналов в системе управления процессами.

Ключевые слова: сахарное производство, технологический процесс, нейронная сеть, управление, алгоритм, критерий качества, объект, сигнал, идентификация.

Введение. Сахарное производство в Украине занимает одно из центральных мест в перерабатывающей отрасли. Эффективность сахарного производства зависит от внедрения современных технологий и оборудования. Одним из основных способов, позволяющих достичь эффективности сахарного производства, является использование АСУ ТП. Современные АСУ ТП должны базироваться на передовых достижениях науки [1].

Анализ состояния вопроса. Сахарное производство – сложный технологический процесс, в котором задействовано значительное количество разнообразного оборудования, узлов и машин. Так как производство сахара сложный процесс, при котором постоянно меняются показатели перерабатываемого сырья и соответственно меняются и параметры технологического процесса, то для более эффективного использования этого оборудования необходимо уделять внимание вопросам управления работой этого оборудования. Эффективное управление работой оборудования осуществляется за счет применения современной компьютерной техники, ее программного обеспечения и исполнительного оборудования, выполняющего поставленные задачи в системе автоматизации технологических процессов сахарного производства. При таких условиях одним из наиболее эффективных путей улучшения качественных и количественных показателей работы сахарного производства является применение принципиально новых подходов к комплексной автоматизации оборудования, основанных на современных интеллектуальных технологиях, в частности, искусственных нейронных сетях (ИНС), в сочетании с методами адаптивной обработки информации и управления [2, 3]. При нейросетевом подходе исследуемый объект представляется в виде ИНС, со-

держашей помимо входного и выходного один или несколько скрытых слоев, каждый из которых состоит из определенного количества нейронов, реализующих заданную функцию активации.

Целью данной работы является исследование и обобщение эффективных нейросетевых методов управления сложными динамическими технологическими процессами в сахарном производстве.

Задачи работы:

1. Рассмотрение существующих методов управления динамическими объектами.
2. Определение структурных составляющих в системах управления.
3. Получение алгоритмов работы этих систем нейроуправления.
4. Оценка эффективности систем нейроуправления.

Прямые и не прямые методы нейросетевого управления. Для управления объектами с изменяющимися параметрами используются два принципиально разных метода адаптивного управления: прямое и не прямое адаптивное управление. В прямом адаптивном управлении параметры контроллера, зависящие от параметров объекта, которые предполагаются известными, настраиваются таким образом, чтобы происходило уменьшение ошибки управления $e_u = y - y^*$, где y^* – выходной сигнал эталонной модели.

При не прямом адаптивном управлении (управление с идентификатором) параметры объекта предполагаются неизвестными либо дрейфующими, поэтому на его первом этапе происходит оценивание параметров объекта либо их дрейфа, а на втором – полученные оценки используются в алгоритме управления.

Оба этих подхода используются и при нейросетевом управлении нелинейными объектами (рис. 1, 2). Если при прямом адаптивном управлении применяется одна искусственная нейронная сеть (ИНС), реализующая нейроконтроллер, то в случае не прямого адаптивного нейросетевого управления – две ИНС, одна из которых реализует нейроконтроллер, а другая – идентификатор. Так как в общем случае исследуемые объекты являются динамическими, при построении модели и синтезе закона управления используется информация о ряде последовательных временных тактов, что реализуется в приведенных схемах элементами задержки (ЭЗ).

В прямых методах регулятор обучается без использования модели объекта путем минимизации некоторого критерия качества функционирования системы в целом. Настройка параметров нейрорегулятора выполняется на основе алгоритма обратного распространения. При этом задача нейрорегулятора состоит в формировании управляющего воздействия $u(k)$, обеспечивающего минимальное рассогласование между выходом объекта $y(k)$ и выходом эталонной модели $d(k)$ при следующем критерии качества [4]:

$$\min_{w_{ij}^l} J = \sum_k J(k), \quad J(k) = \frac{1}{2} (d(k) - y(k))^2, \quad (1)$$

где w_{ij}^l - ij -й вес в слое l нейрорегулятора.

Функционирование нейрорегулятора задается соотношениями

$$a_i^l = \sum_{j=1}^{N^{l-1}} w_{ij}^l y_j^{l-1};$$

$$y_i^l = f(a_i^l),$$

где $y^L(k) = u(k)$;

$$y^0(k) = [d(k), d(k-1), \dots, d(k-k_d); y(k), y(k-1), \dots, y(k-k_y);$$

$$u(k-1), \dots, u(k-k_u)].$$

Применение обобщенного дельта правила дает следующий результат:

$$\left\{ \begin{array}{l} \Delta w_{ij}^l = \eta \delta_i^l(k) y_j^{l-1}(k); \\ \delta_i^L(k) = \frac{\partial J(k) \partial y(k)}{\partial y(k) \partial y_i^L(k)} f(a_i^L(k)) = (d(k) - y(k)) \frac{\partial y_k}{\partial y_i^L(k)} f(a_i^L(k)); \\ \delta_i^l(k) = f'(a_i^L(k)) \sum_{n=1}^{N^{l+1}} \delta_n^{l+1}(k) w_{ni}^{l+1}, \quad l = 1, \dots, L-1 \end{array} \right. \quad (2)$$

Как следует из рис. 1 и 2, эталонная модель, на вход которой поступает некоторый ограниченный входной сигнал $r(k)$, формирует требуемый выходной сигнал $d(k)$ $y^*(k)$. Как отмечалось, в этом случае процесс управления включает два этапа: на первом осуществляется идентификация, т.е. обучение ИНС, сводящееся к минимизации ошибки идентификации $e_u = y(k) - \hat{y}(k)$; на втором определяется управление, минимизирующее ошибку управления $e_y(k) = y^*(k) - \hat{y}(k)$.

Рассмотрим задачу управления объектом, описываемым уравнением

$$y(k+1) = f[y(k), y(k-1), \dots, y(k-m)] + \sum_{j=0}^{n-1} \beta_j u(k-j), \quad n \leq m,$$

где $f(\cdot)$ - неизвестная нелинейная функция;

β_j ($j = 0, 1, \dots, n$) - неизвестные параметры ($\beta_0 \neq 0$).

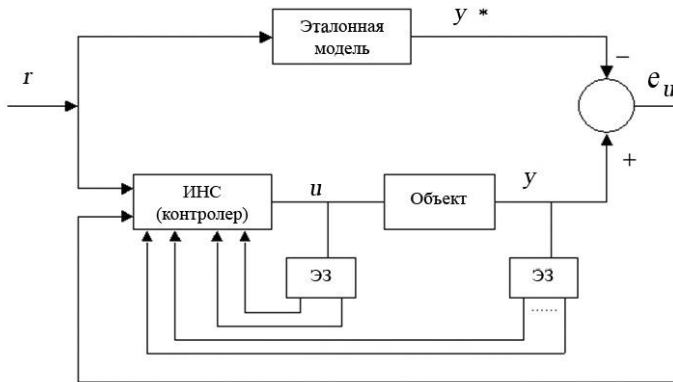


Рис. 1. – Схема прямого нейросетевого управления

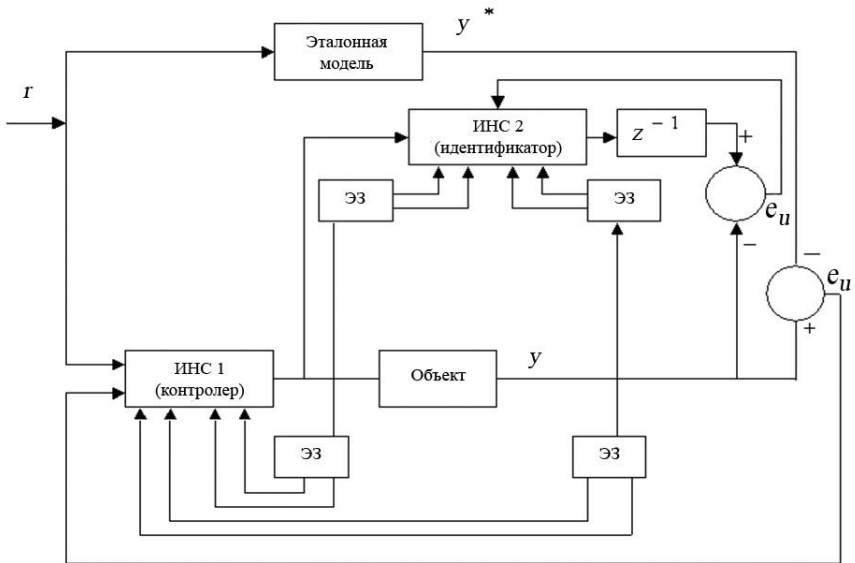


Рис. 2. – Схема непрямого нейросетевого управления

Если бы нелинейность $f(\cdot)$ и параметры объекта были известны, то искомое управление с эталонной моделью имело бы вид

$$u(k) = \frac{1}{\beta_0} \left\{ -f[y(k), \dots, y(k-m)] + \sum_{i=0}^m \alpha_i y(k-i) - \sum_{j=1}^n \beta_j y(k-j) + r(k) \right\}.$$

Решение задачи идентификации объекта позволяет получить оценки $\hat{f}(\cdot)$, $\hat{\beta}_j$ ($j = 0, 1, \dots, n$), используемые в алгоритме управления

$$u(k) = \frac{1}{\hat{\beta}_0} \left\{ -\hat{f}[y(k), \dots, y(k-m)] + \sum_{i=0}^m \alpha_i y(k-i) - \sum_{j=1}^n \hat{\beta}_j y(k-j) + r(k) \right\}. \quad (3)$$

Как показано в [4], данное управление при выборе асимптотически устойчивой эталонной модели обеспечивает выполнение $\lim_{k \rightarrow \infty} e_y(k) = 0$.

Последовательная схема нейроуправления. Для управления объектом нейронная сеть реализует отображение, обратное закону функционирования объекта. Поэтому данная структура также называется “инверсно-прямым управлением”, в котором реализуются два подхода. Целью обучения сети в обоих случаях является минимизация некоторого функционала ошибки. При этом в первом методе для обучения сети используется Якобиан объекта. Обучение сети прекращается, если ошибка становится близкой к нулю, что дает основание считать, что ИНС реализует инверсную динамику объекта управления. Данный метод называется специализированным нейроуправлением с обратным отображением.

Рассмотрим одномерный объект управления, с заданным соотношением вход-выход f_i . В качестве нейрорегулятора выберем двухслойный персептрон с одним нейроном в выходном слое и логистическими функциями активации f_{\log} (2.5) с $\alpha = 1$ [4].

Цель управления заключается в минимизации квадратичной функции ошибки

$$E = \frac{1}{2} e^2 = \frac{1}{2} (d(k) - y(k))^2, \quad (4)$$

причем $y(k) = f_i(u(k))$.

Выходной сигнал искусственной нейронной сети может быть вычислен следующим образом:

$$u = y_1^2 = f_{\log}(a_1^2); \quad (5)$$

где $a_1^2 = \sum_{j=1}^{N^1} w_{1j}^2 y_j^1 + b_{10}^2 n_0^1$;

$$y_j^1 = f_{\log}(a_j^1); \quad a_j^1 = w_{j1}^1 d + b_{j0}^1 n_0^0.$$

Для настройки весовых коэффициентов сети воспользуемся алгоритмом наискорейшего спуска. Применяя правило вычисления производных сложных

функций, получаем следующую формулу для коррекции весов нейрона выходного слоя:

$$\Delta w_{1j}^2 = -\eta \frac{\partial E}{\partial w_{1j}^2} = -\eta \frac{\partial E}{\partial a_1^2} \frac{\partial a_1^2}{\partial w_{1j}^2}.$$

Опуская несложные преобразования, запишем правила настройки весов выходного слоя

$$\Delta w_{1j}^2 = -\eta \delta^2 y_j^1. \quad (6)$$

Аналогично для нейронов скрытого слоя можем записать

$$\Delta w_{j1}^1 = -\eta \delta_j^1 d, \quad (7)$$

где
$$\delta_j^1 = -\frac{\partial E}{\partial a_1^2} \frac{\partial a_1^2}{\partial y_j^1} \frac{\partial y_j^1}{\partial a_j^1} = \delta^2 w_{1j}^2 y_j^1 (1 - y_j^1).$$

Таким образом, алгоритм настройки параметров нейрорегулятора имеет вид:

1. Устанавливаются начальные значения весов w и смещений b , задается норма обучения η .
2. Вычисляется ошибка управления e и локальные ошибки выходного δ^2 и скрытого δ_j^1 слоев (с формул (5) и (7) соответственно), на основании значений сигнала на выходе эталонной модели $d(k)$, рассчитанных значений управляющего воздействия $u(k)$ и сигнала на выходе объекта управления $y(k)$.
3. Корректируются веса выходного слоя по формуле (6).
4. Корректируются веса скрытого слоя по формуле (7)
5. Повторяются действия пп.2 – 5 при $k = k + 1$.

Схема обратного распространения во времени. Другой подход состоит в построении нейросетевой модели (НСМ) объекта (нейроэмулятора), представляющей собой идентификатор системы. Функционирование системы управления состоит из двух этапов: на первом этапе нейрорегулятор обучается инверсной динамике объекта, а нейроэмулятор – прямой, и в дальнейшем используется для обратного распространения ошибки на втором этапе функционирования системы – управлении объектом.

Для обучения нейроэмулятора можно использовать последовательно-параллельную модель.

Добиться повышения скорости обучения нейроэмулятора можно, если в качестве оценки выхода объекта \hat{y} использовать сумму сигналов некоторой

модели \hat{y}_1 и сигнала с выхода ИНС \hat{y}_2 . При рассогласовании между прогнозируемым и контролируемым выходами объекта выполняется обучение сети, направленное на минимизацию ошибки идентификации. В этом случае эмулятор рассматривается как совокупность некоторой модели и нейронной сети, при этом настраиваются только параметры нейронной сети. Данный метод обеспечивает хорошие результаты при решении практических задач управления. Наилучшие результаты при этом дает использование модели авторегрессии (NAR-модель), модели авторегрессии с дополнительными входными сигналами (NARX-модель), модели авторегрессии скользящего среднего с дополнительными входными сигналами (NARMAX-модель), модели выходной ошибки (ОЕ-модель), модели Бокса-Дженкинса (BJ-модель) и других, обеспечивающих долгосрочное прогнозирование, при этом нейронная сеть обеспечивает реализацию нелинейных зависимостей.

Таким образом, общая структура системы управления нелинейным динамическим объектом показана на рис. 3. Здесь ИНС2 является идентификатором объекта и используется для получения оценки его Якобиана в целях обучения нейрорегулятора, построенного на ИНС1 и реализующего инверсно-динамическое отображение закона функционирования объекта.

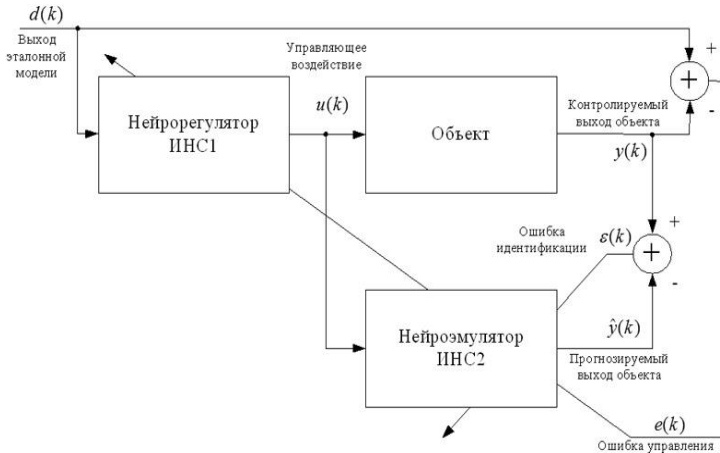


Рис. 3. – Общая схема инверсно-динамического нейроуправления

Обучение нейрорегулятора выполняется на основании обратного распространения ошибки через нейроэмулятор. Данная схема управления также называется «схема обратного распространения во времени».

Параллельное нейроуправление. Широкое распространение получили схемы параллельного нейроуправления. В этом случае управляющее

воздействие формируется как сумма сигналов, формируемых традиционным регулятором (например, ПИД-регулятором) и нейрорегулятором [4].

Задача нейрорегулятора состоит в том, чтобы скорректировать выходной сигнал обычного регулятора, если тот не обеспечивает требуемого качества управления.

Один из вариантов параллельной схемы управления нейрорегулятором, основанной на инверсной непрямой модели, представлен на рис. 4.

Для настройки параметров нейрорегулятора используется алгоритм обучения по ошибке обратной связи.

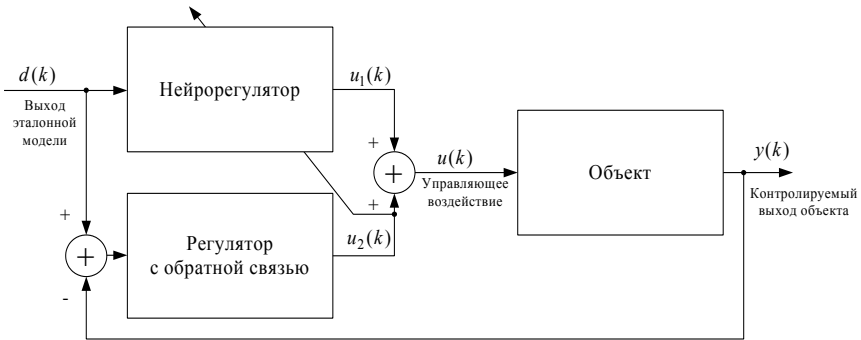


Рис. 4. – Нейрорегулирование по ошибке обратной связи

В ходе обучения главную роль играет внутренний контур обратной связи, и постепенно нейрорегулятор становится ведущим. По окончании обучения действие регулятора с обратной связью полностью исключается, и управление осуществляется нейрорегулятором прямого распространения, обеспечивающего высокую скорость управления даже в условиях воздействия помех.

Прямое адаптивное управление. Рассмотрим нелинейный SISO объект, описываемый NARX моделью

$$y(k+1) = f[y(k), y(k-1), \dots, y(k-k_y), u(k), u(k-1), \dots, u(k-k_u)], \quad (8)$$

где $y(k)$ – выход объекта управления;

$u(k)$ – управляющее воздействие;

$f[\cdot]$ – неизвестная нелинейная функция;

k_u, k_y – порядки запаздывания по каналу управления и выходному каналу соответственно.

Для построения нейросетевой модели (НСМ) используем двухслойный персептрон, веса которого настроены в соответствии с алгоритмом ОР. В

качестве функций активации нейронов скрытого слоя выберем функцию гиперболического тангенса (1.35) с $\alpha=1$, а для нейрона выходного слоя выберем линейную функцию активации. Введем обозначение для вектора входных сигналов нейроэммулятора:

$$p = [y(k), y(k-1), \dots, y(k-k_y), u(k), u(k-1), \dots, u(k-k_u)].$$

НСМ объекта (8) имеет вид:

$$\hat{y}(k+1) = \hat{f}[y(k), y(k-1), \dots, y(k-k_y), u(k), u(k-1), \dots, u(k-k_u)], \quad (9)$$

где $\hat{y}(k+1)$ - выход ИНС,

$\hat{f}[\cdot]$ - является оценкой неизвестной функции $f[\cdot]$.

Поскольку алгоритм обучения нейросети обеспечивает минимизацию квадрата ошибки идентификации $\varepsilon^2(k+1) = [y(k+1) - \hat{y}(k+1)]^2$, то выход НСМ $\hat{y}(k+1)$ может использоваться как прогнозируемый выход объекта управления (8). В результате чего целью управления может служить минимизация рассогласования между выходными сигналами нейросетевой и эталонной моделей. Таким образом, критерий качества управления принимает вид:

$$J = \frac{1}{2} e^2(k+1), \quad (10)$$

где $e(k+1) = d(k+1) - \hat{y}(k+1)$.

Теперь управляющее воздействие $u(k)$ может быть выбрано таким образом, чтобы доставить минимум функционалу J .

Используя нейросетевую структуру, уравнение (9) можем записать следующим образом:

$$\hat{y}(k+1) = w^2{}^T [\tanh(W^1 p + b^1)] + b^2, \quad (11)$$

где W^1 – матрица весовых коэффициентов скрытого слоя;

w^2 – вектор весовых коэффициентов выходного слоя;

b^1 – вектор весовых коэффициентов смещений скрытого слоя;

b^2 – смещение выходного слоя.

Используя для минимизации J метод наискорейшего спуска, получим следующий алгоритм управления:

$$u(k+1) = u(k) + \eta e(k+1) w^2{}^T [\operatorname{sech}^2(W^1 p + b^1)]^{-1} W^1 \frac{\partial p}{\partial u(k)}, \quad (12)$$

где $\eta > 0$ – норма обучения;

$$\frac{\partial p}{\partial u} = [0, 0, \dots, 0, 1, 0, \dots, 0]^T.$$

Таким образом, алгоритм прямого адаптивного управления имеет вид:

1. Вычисляется $\hat{y}(k+1)$ в соответствии с (11).
2. Вычисляется $e(k+1)$ в соответствии с (10).
3. Выполняется настройка весов сети в соответствии с алгоритмом (2).
4. Вычисляется управляющее воздействие $u(k+1)$ в соответствии с (12).
5. Подается сигнал $u(k+1)$ на вход объекта управления.
6. Повторяются действия пп.1 – 5.

Улучшение свойств полученного алгоритма может быть достигнуто с использованием методов теории управления по прогнозированию, путем учета не только текущих значений входных и выходных сигналов объекта, но и их предсказанных значений.

Вывод. Рассмотрены различные способы управления сложными динамическими объектами с использованием нейронных систем и с учетом эффективных критериев качества управления. Получены эффективные алгоритмы управления, используемые для различных динамических процессов, в которых учитываются значения входных и выходных данных, и которые имеют место в автоматизированных системах управления ТП сахарного производства.

Список литературы: 1. Белоусов В. Ю. Стратегия автоматизации производства сахара / В. Ю. Белоусов, А. Ф. Литвинов, О. А. Потапов [и др.]. // Сахар. – 2002. – № 1. – С. 40–42. 2. Яковлев О. Системы автоматизации технологических процессов сахарного производства / О. Яковлев, С. Танцюра, А. Войтюк [и др.] // Пищевая промышленность. – 2000. – № 1. – С. 44–53. 3. Ляшенко С. А. Концепции повышения эффективности АСУТП при производстве сахара в Украине / С. А. Ляшенко, А. С. Ляшенко, И. С. Беляева // Вісник Харківського національного технічного університету сільського господарства імені Петра Василенка. – 2008. – Вип. 74. – С. 54–63. 4. Бодянский Е. В. Искусственные нейронные сети: архитектура, обучение, применение / В. Е. Бодянский, О. Г. Руденко. – Харьков: ТЕЛТЕХ, 2004. – 372 с.

Bibliography (transliterated): 1. Belousov, V. Ju., et al. "Strategija avtomatizacii proizvodstva sahara" *Sahar*. No. 1. 2002. 40–42. Print. 2. Jakovlev O., et al. "Sistemy avtomatizacii tehnologicheskikh processov saharnogo proizvodstva" *Pishhevaja promyshlennost'*. No. 1. 2000. 44–53. Print. 3. Ljashenko, S. A., A. S. Ljashenko and I. S. Beljaeva. "Konceptcii povyshenija jeffektivnosti ASUTP pri proizvodstve sahara v Ukraine." *Visnik Harkivs'kogo nacional'nogo tehnicnogo universitetu sil's'kogo gospodarstva imeni Petra Vasilenka*. No. 74. 2008. 54–63. Print. 4. Bodjanskij, V. E., and O. G. Rudenko. *Iskusstvennye nejronnye seti: arhitektura, obuchenie, primenenie*. Kharkov: TELETEH, 2004. Print.

Поступила (received) 18.12.2014