

**В. П. СЕВЕРИН, Л. В. ОВЕРЬЯНОВА, О. В. ОМЕЛЬЯНЕНКО**

## УПРАВЛЕНИЕ ПОТОКОМ МОЩНОСТИ В ТЯГОВОМ ПРИВОДЕ ЭЛЕКТРОПОЕЗДА ПРИ ПИТАНИИ ОТ КОНТАКТНОЙ СЕТИ И ИНЕРЦИОННЫХ НАКОПИТЕЛЕЙ ЭНЕРГИИ

Рассматривается пригородный электропоезд с асинхронными тяговыми двигателями и бортовыми накопителями энергии. Предложена система управления перетоком мощности в исследуемом тяговом приводе с накопителем при питании от контактной сети. Показана стратегия системы управления, заключающаяся в обеспечении компенсации излишков или нехватки мощности тягового инвертора за счет управления током накопителя. Предложенная система управления потоком мощности позволит рекуперировать энергию в накопитель до полной остановки электроподвижного состава.

**Ключевые слова:** пригородный электропоезд, асинхронный электродвигатель, электромеханический инерционный накопитель энергии, тяговый инвертор, DC-DC преобразователь, система управления.

**Введение.** Одним из решений проблемы энергосбережения в области железнодорожного транспорта является применение накопителей энергии на борту электроподвижного состава (ЭПС).

Для питания тягового привода с накопителем энергии (НЭ) может быть одновременно использован ток, поступающий как от токоприемника, так и от бортового НЭ. Энергия рекуперации во время торможения может быть возвращена в контактную сеть и одновременно передана на устройство НЭ. При работе ЭПС согласно ситуации могут автоматически изменяться соотношения потока мощности между контактной сетью и бортовым НЭ.

На начальных этапах исследования были рассмотрены режимы работы схемы тягового привода ЭПС с НЭ без участия контактной сети и определена энергоэффективность предлагаемой системы [1]. Поскольку при этом процессы обмена энергией являются частными случаями более общего процесса, целесообразно рассмотреть схему с участием контактной сети и предложить систему управления процессом обмена энергией между тяговыми электродвигателями, НЭ и контактной сетью.

**Концепция ЭПС с НЭ.** В качестве базового электропоезда рассмотрен четырехвагонный электропоезд сочлененного типа для пригородного сообщения, в котором два вагона моторных и два прицепных (рис. 1). Концы смежных промежуточных вагонов этого электропоезда должны опираться на тележки Якобса, а головные части концевых вагонов – на обычные двухосные моторные тележки. Система электроснабжения постоянного тока 3300 В. Количество тяговых двигателей – 4. Максимальная скорость поезда – 120 км/ч.

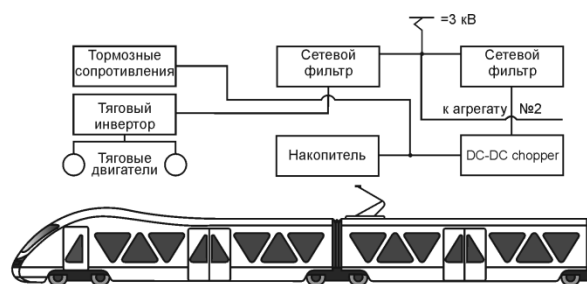


Рис. 1 – Схема размещения оборудования базового поезда

В системе тягового электропривода предусмотрен электромеханический инерционный накопитель энергии, который в режиме торможения запасает кинетическую энергию поезда, чтобы впоследствии при разгоне выдавать ее в тяговую цепь как совместно с контактной сетью, так без ее участия. Учитывая то, что режимы разгона и торможения для электропоездов пригородного сообщения являются штатными, эффект существенного энергосбережения от применения накопителя вполне ожидаем.

**Схема тягового электропривода ЭПС с НЭ. Тяговая цепь.** Тяговый привод электропоезда, состоящий из двух идентичных тяговых агрегатов, получает питание через аппаратуру защиты от одного из двух токоприемников, соединенных между собой высоковольтным кабелем. Тяговый агрегат, схема которого приведена на рис. 2, содержит две параллельно включенных цепи. Каждый из преобразователей имеет прямое подключение к контактной сети через входной фильтр.

Реверсивный повышающе-понижающий преобразователь (DC-DC – chopper), расположенный перед накопителем энергии, представляет собой четырехквadrантный обратимый конвертор, который может обеспечить повышающий коэффициент преобразования в 3–4 единицы [2].

Тяговый преобразователь, обеспечивающий регулирование величины момента и частоты вращения асинхронных двигателей, представляет собой автономный инвертор напряжения (АИН) с широтно-импульсной модуляцией (ШИМ), созданный на базе биполярных транзисторов с изолированным затвором (IGBT). Основным исполнительным механизмом тягового привода являются асинхронные двигатели. АИН с конвертором соединены параллельно, чтобы распределять поток электрической энергии на привод и хранение. Процессы заряда и разряда накопителя предусмотрены при напряжении на нем около 1000 В и напряжении в контактной сети 3300 В. Любые излишки или недостатки электроэнергии от уровня, необходимого или недостатка электроэнергии от уровня, будут сняты с накопителя или переданы в него конвертором по сигналу цепи управления.

Преимущество такой схемы заключается в том, что она может быть использована на существующих поездах с управляемыми инверторами.

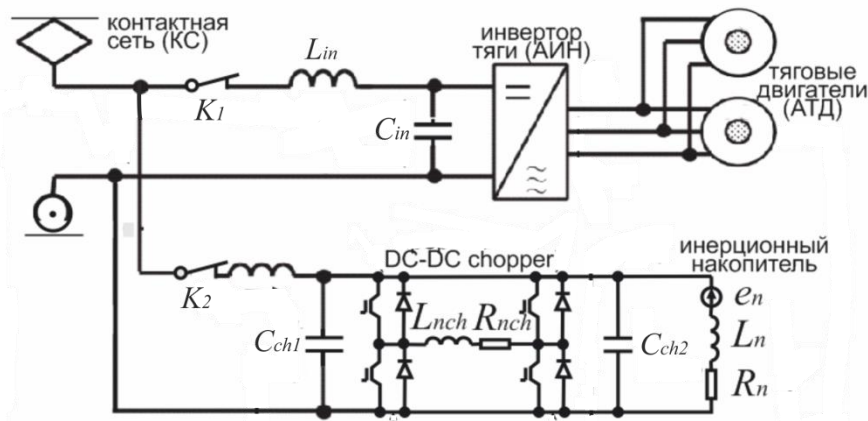


Рис. 2 – Структурная схема тягового агрегата:

$K_1, K_2$  – ключи;  $L_{in}, L_{ch}, C_{in}, C_{ch1}, C_{ch2}$  – индуктивности и емкости сетевых фильтров;  
 $L_{nch}, R_{nch}$  – индуктивность и активное сопротивление DC-DC chopper;  
 $e_n, L_n, R_n$  – ЭДС, индуктивность и активное сопротивление накопителя

*Устройство бортового накопителя энергии.* При выборе параметров устройства накопителя энергии, было учтено значение кинетической энергии и максимальной мощности движущегося поезда.

Для пригородного поезда с четырьмя вагонами – двумя моторными и двумя прицепными – рекуперативное торможение от скорости 70 км/ч до полной остановки может быть достигнуто применением накопителя энергии для каждого моторного вагона с энергией обмена 12 МДж при мощности 500 кВт.

Накопитель представляет собой сочетание маховика (аккумулятора) и системы электромеханического преобразователя энергии (СЭМПЭ) в виде обращенной машины постоянного тока с возбуждением от постоянных магнитов и полупроводниковым коммутатором [3].

При торможении электроподвижного состава энергия замедления его массы преобразуется накопителем в кинетическую энергию вращения маховика, а при разгоне кинетическая энергия маховика передается в систему тягового привода, нагрузкой которого является масса подвижного состава.

Когда СЭМПЭ работает в режиме двигателя, накопитель запасает энергию, и частота вращения ротора увеличивается. Накопитель выдает энергию, когда СЭМПЭ переходит в режим генератора и частота вращения ротора снижается. Уровень запасенной накопителем энергии зависит от момента инерции ротора и частоты его вращения. Уровень мощности определяется параметрами СЭМПЭ, а также системой управления – как коммутатором СЭМПЭ, так и общей системой управления накопителем.

Описанная выше схема электропривода позволяет использовать для тяги ток, поступающий как из контактной сети, так и от накопителя энергии. При рекуперации энергия торможения может быть возвращена в контактную сеть и одновременно запасена в накопителе.

Распределение потока электрической энергии на привод и хранение происходит за счет параллельного включения инвертора тяги и реверсивного преобразователя, обеспечивающего двустороннее протекание тока. Реализовать это возможно специальной системой автоматического управления, которая исключит приток энергии от контактной сети к накопителю при рекуперации, и ее отток от накопителя в контактную сеть в режиме тяги. Требуемый эффект может быть достигнут за счет динамического изменения пороговых значений для напряжений инвертора тяги и реверсивного преобразователя, а также предельных значений тока контактной сети [4]. Подобный принцип дает возможность рационально перераспределять потоки энергии как внутри системы тягового привода отдельного поезда в зависимости от места его нахождения относительно тяговых подстанций, так и при выезде или торможении других поездов, находящихся на этой зоне.

#### Управление процессом обмена энергией при энергообеспечении и рекуперации.

*Работа схемы электропривода ЭПС с НЭ при отключенной контактной сети.*

На начальных этапах исследования был рассмотрен частный случай, когда контактная сеть не принимала участия в процессах обмена энергией между накопителем и тяговыми двигателями. При этом автоматическое управление процессом обмена энергией осуществлялось по трем каналам с помощью АИН тягового двигателя путем ШИМ, внутренним коммутирующим устройством накопителя и конвертором НЭ при его пропорциональном регулировании.

В качестве допущения было принято, что напряжение и ток на входе в автономный инвертор напряжения и конвертор – суть одни и те же величины. В этом случае математические модели процессов обмена энергией выглядят следующим образом.

При торможении (рекуперация):

$$\begin{cases} \frac{di_n}{dt} = \frac{U_z k - e_n - i_n (R_n + R_{nch})}{L_n + L_{nch}}; \\ \frac{dv_{ps}}{dt} = -K_v \frac{U_z k i_n}{v_{ps}} - f_w; \\ \frac{dw_n}{dt} = K_w \cdot \frac{e_n i_n}{w_n}. \end{cases}$$

При разгоне (тяга):

$$\begin{cases} \frac{di_n}{dt} = \frac{e_n k - U_z - i_n k (R_n + R_{nch})}{k(L_n + L_{nch})}; \\ \frac{dv_{ps}}{dt} = K_v \frac{U_z i_n}{v_{ps} k} - f_w; \\ \frac{dw_n}{dt} = -K_w \cdot \frac{e_n i_n}{w_n}, \end{cases}$$

где  $i_n$  – ток в цепи накопитель-двигатель;  
 $U_z$  – напряжение звена постоянного тока;  
 $k$  – пропорциональный коэффициент регулирования конвертора;  
 $v_{ps}$  – скорость ЭПС;  
 $w_n$  – частота вращения ротора НЭ;  
 $\eta_{dv}, \eta_{pr}, \eta_{ch}, \eta_n$  – к.п.д. тягового двигателя, тяговой передачи, конвертора и накопителя;  
 $m_{ps}$  – масса ЭПС;  
 $B_{sr}$  – среднее значение магнитной индукции НЭ;  
 $C_{en}, C_{mn}$  – геометрические постоянные НЭ;  
 $J$  – момент инерции НЭ;  
 $f_w$  – сопротивление движению ЭПС;  
 $K_v, K_w$  – коэффициенты:

$$K_v = \frac{\eta_{dv} \eta_{pr}}{\eta_{ch} m_{ps}}, \quad K_w = \frac{C_{mn} B_{sr} \eta_n}{J}.$$

Результаты расчетов основных показателей, характеризующих работу исследуемого тягового привода в режимах торможения и разгона, показаны на рис. 3.

Таким образом, в рассмотренном частном случае при указанных каналах регулирования накопитель утилизирует порядка 60% энергии торможения ЭПС. До 47% этой энергии используется повторно при разгоне поезда. В итоге на каждом цикле «торможение – стоянка – разгон» экономится до 28% энергии. Эти показатели энергоэффективности можно повысить за счет более сложных и рациональных систем управления потоками мощности в тяговом приводе при участии контактной сети.

Работа схемы электропривода ЭПС с НЭ при подключенной контактной сети.

Для проведения дальнейших исследований необходимо рассмотреть схему, при которой питание тягового двигателя обеспечивается от контактной сети и НЭ. При этом необходимо разработать систему управления, которая бы не имела проблем с функционированием, а также была надежна в обслуживании (рис. 4).

Основная стратегия такой системы управления состоит в обеспечении компенсации излишков или нехватки мощности инвертора тяги за счет управления током накопителя по информации о режимах работы инвертора тяги и значениях напряжения на входе конвертора  $u_{ch}$ .

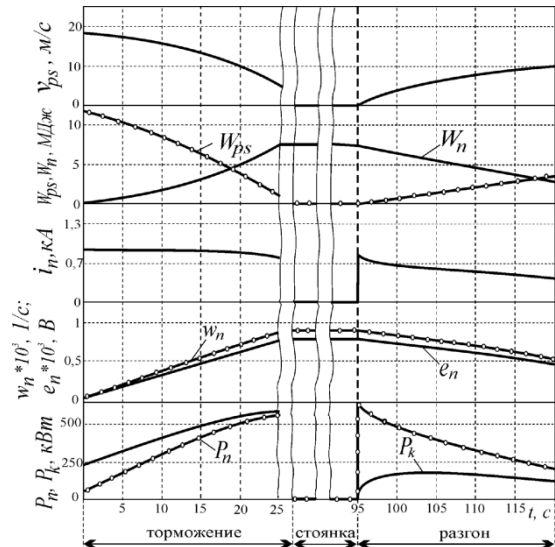


Рис. 3 – Процессы обмена энергией в тяговом приводе:  
 $W_{ps}$  – энергия подвижного состава;  $W_n$  – энергия накопителя;  
 $P_k$  – мощность на колесе;  $P_n$  – мощность накопителя

Эта схема работает следующим образом. Преобразовав пропорционально-интегральным звеном PI разницу тока контактной сети  $\Delta i_p = i_p - i_{p \text{ limit}}$  во входное пороговое напряжение конвертора  $u_{ch*}$ , мы можем управлять этим напряжением по току контактной сети  $i_p$ . Это позволяет предотвратить нежелательный отток тока из НЭ в контактную сеть в режиме тяги или нежелательный приток тока из контактной сети к НЭ в режиме рекуперации.

Информация о токе контактной сети, будучи корректируемой, представляет собой средство предотвратить вышеупомянутые нежелательные перетоки энергии между контактной сетью и НЭ. При равенстве ограничителя тока в контактной сети нулю ( $i_{p \text{ limit}} = 0$ )  $i_p \geq 0$  – отток мощности от накопителя к контактной сети в режиме тяги отсутствует, а при  $i_p \leq 0$  – отсутствует приток мощности от контактной сети к НЭ в режиме рекуперации.

Требуемый переток энергии между контактной сетью и накопителем может быть достигнут путем динамического изменения порогового напряжения конвертора  $u_{ch*}$  и ограничителя тока контактной сети  $i_{p \text{ limit}}$ .

Работа конвертора не связана с изменениями напряжения на токоприемнике. При ограничении максимального и минимального тока накопителя  $i_n$  первостепенное значение уделяется обмену мощности между накопителем и инвертором тяги, и только излишек или нехватка этой мощности приводит к ее перетокам между контактной сетью и инвертором тяги.

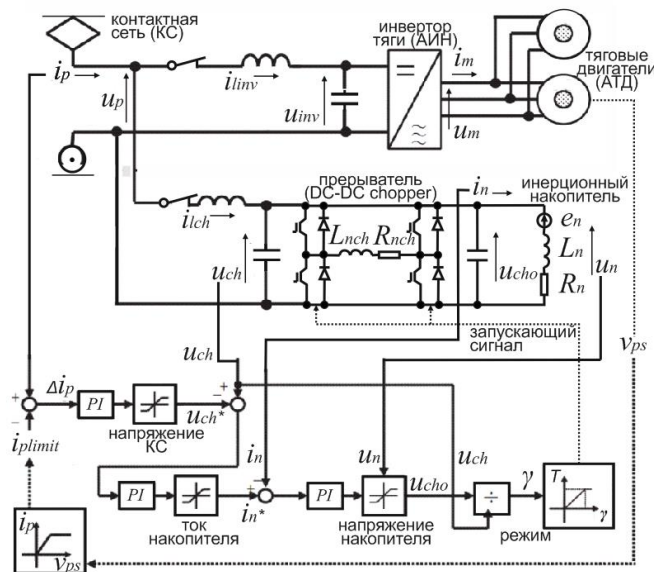


Рис.4 – Принципиальная схема тягового привода и системы управления для ЭПС с НЭ

**Выводы.** Таким образом, для достижения более высоких показателей энергоэффективности работы электроподвижного состава необходимо введение в его тяговый привод бортового накопителя энергии. Удовлетворительная работа исследуемой системы требует реализации алгоритма управления, который исключит приток энергии от контактной сети к накопителю при рекуперации, и ее отток от накопителя в контактную сеть в режиме тяги. Предложенная система управления позволит осуществлять рекуперацию до нулевой скорости движения подвижного состава.

**Список литературы:** 1. Омеляненко В.И. Повышение эффективности работы бортового электромеханического инерционного накопителя энергии в тяговом приводе пригородного электропоезда / В.И. Омеляненко, Л.В. Оверьянова // *Залізничний транспорт України*. – 2015. – № 3. – С. 9–14. 2. Zhang J. Bidirectional DC-DC Power Converter Design Optimization, Modeling and Control: Dis. ... for the degree of Doctor of Philosophy In Electrical Engineering / J. Zhang – Virginia, 2008. – 214 p. 3. Омеляненко В.И. Инерционный накопитель энергии – перспективная технология энергосбережения для электроподвижного состава /

В.И. Омеляненко, Е.С. Рябов, Л.В. Оверьянова // *Вестник Всероссийского научно-исследовательского и проектно-конструкторского института электровозостроения*. – 2013. – № 1(65). – С. 38–54. 4. Masamichi O. Power Flow Control for Hybrid Electric Vehicles Using Trolley Power and On-board Batteries / O. Masamichi, T. Yoshiaki // *QR of RTRI*. – Vol. 48, №1. – 2007, Feb. – P.30–36.

**Bibliography (transliterated):** 1. Omel'janenko, V. I. and L. V. Over'janova. "Povyshenie jeffektivnosti raboty bortovogo jelektromehaničeskogo inercionnogo nakopitelja jenerгии v tjagovom privode prigorodnogo jelektropoezda." *Zalізничnyj transport Ukraїny*. No. 3. 2015. 9–14. Print. 2. Zhang, J. *DC-DC Power Converter Design Optimization, Modeling and Control. Dis. ... for the degree of Doctor of Philosophy In Electrical Engineering*. Virginia, 2008. Print. 3. Omel'janenko, V. I., E. S. Rjabov and L. V. Over'janova. "Inercionnyj nakopitel' jenerгии – perspektivnaja tehnologija jenergosberezhenija dlja jelektropodvizhnogo sostava." *Vestnik Vserossijskogo nauchno-issledovatel'skogo i proektno-konstruktorskogo instituta jelektrovozostroenija*. No. 1(65). 2013. 38–54. Print. 4. Masamichi, O., and T. Yoshiaki. "Power Flow Control for Hybrid Electric Vehicles Using Trolley Power and On-board Batteries." *QR of RTRI*. No. 1. Vol. 48. 2007. 30–36. Print.

Поступила (received) 09.12.2015

**Северин Валерий Петрович** – доктор технических наук, профессор, Национальный технический университет «Харьковский политехнический институт», профессор кафедры системного анализа и управления; тел.: (066) 847-83-70; e-mail: severinv@mail.ru.

**Severin Valeriy Petrovich** – Doctor of Technical Sciences, Professor, National Technical University «Kharkov Polytechnic Institute», Professor at the Department of Systems Analysis and Control; tel.: (066) 847-83-70; e-mail: severinv@mail.ru.

**Оверьянова Лилия Викторовна** – кандидат технических наук, Национальный технический университет «Харьковский политехнический институт», доцент кафедры электрического транспорта и тепловозостроения; тел.: (066) 839-81-87; e-mail: de-over@rambler.ru.

**Overyanova Liliya Viktorovna** – Candidate of Technical Sciences, National Technical University «Kharkov Polytechnic Institute», Assistant Professor at the Department of electrical transport; tel.: (066) 839-81-87; e-mail: de-over@rambler.ru.

**Омеляненко Ольга Владимировна** – Национальный технический университет «Харьковский политехнический институт», студентка; тел.: (050) 969-37-72; e-mail: olha.omelianenko@gmail.com.

**Omeljanenko Olga Vladimirovna** – National Technical University University «Kharkov Polytechnic Institute», student; tel.: (050) 969-37-72; e-mail: olha.omelianenko@gmail.com.