

УДК 519.876.2:336

Т. В. НЕСКОРОДЕВА

**МЕТОДОЛОГИЯ СОЗДАНИЯ И ПРИМЕНЕНИЯ ИНФОРМАЦИОННОЙ ТЕХНОЛОГИИ
ОБОБЩЕННОГО МНОГОМЕРНОГО АНАЛИЗА ДАННЫХ СИНТЕТИЧЕСКОГО УЧЕТА ПО
НАПРАВЛЕНИЯМ ПРЕОБРАЗОВАНИЙ ПОДЧИНЕННЫМ ПРЕДПОСЫЛКАМ
БУХГАЛТЕРСКОГО УЧЕТА**

Визначені етапи, що закладаються в основу методології створення і застосування інформаційної технології узагальненого багатовимірного аналізу даних синтетичного обліку по напрямках перетворень, які підпорядковуються передумовам бухгалтерського обліку. Розроблена функціональна схема методології, що визначає послідовність реалізації етапів узагальненого багатовимірного аналізу по передумовах і по підмножинах витрат і доходів. Відповідно до етапів і функціональної схеми методології, визначені її структурні складові.

Ключові слова: узагальнений багатовимірний аналіз, інформаційна технологія, передумови бухгалтерського обліку, синтетичний облік, множина фальсифікацій, методологія

Определены этапы, закладываемые в основу методологии создания и применения информационной технологии обобщенного многомерного анализа данных синтетического учета по направлениям преобразований, подчиненных предпосылкам бухгалтерского учета. Разработана функциональная схема методологии, определяющая последовательность реализации этапов обобщенного многомерного анализа по предпосылкам и по подмножествам расходов и доходов. В соответствии с этапами и функциональной схемой методологии, определены ее структурные составляющие.

Ключевые слова: обобщенный многомерный анализ, информационная технология, предпосылки бухгалтерского учета, синтетический учет, множество фальсификаций, методология.

The stages put in fundamentals of an information technology of the creation and application methodology of the generalized multivariate data analysis of the synthetic account in the directions of the conversions subordinated to accounting pre-conditions are defined. The functional diagram of methodology determining the stages implementation sequence of the generalized multivariate analysis by pre-conditions and by subsets of expenditures and income is developed. According to the stages and the functional diagram of methodology structural components are defined: a technique of functional structures formation of the data transformations of expenditures and income which characterizes multivariate (to the third order inclusively) conversions in the directions to the subordinate pre-conditions directions: completeness, periodicity and to their combinations; a technique of the functional structure formation of data transformations of the enterprise activity reflecting multivariate (to the fourth order inclusively) conversions in the directions containing the section subordinated to the fourth pre-condition "compliance of the income and expenditures"; a technique of the choice alternatives formalization of the compared subsets characterizing data analysis depending on audit tasks, features of activities and the control system at the enterprise; technique of determination of the generalized data subsets regularities and their compliance for the compared subsets in case of multivariate conversions which characterize regularities of the enterprise activities; formalization of sets comparison criteria of the generalized estimates to the actual data; a compliance establishment technique between violation of the generalized regularities and existence of sets of falsifications.

Keywords: generalized multidimensional analysis, information technology, accounting preconditions, synthetic accounting, set of falsifications, methodology.

Введение. В настоящее время актуальной научно-технической проблемой финансово-экономической сферы является автоматизация выполнения функций и заданий обработки информации при аудите финансово-экономической деятельности предприятий [1] средствами информационных технологий.

Существующие на сегодняшний день ИТ аудита позволяют автоматизировать только отдельные процедуры или провести аналитические процедуры в специальных случаях [2, 3]. Группа методов обнаружения мошенничества основанная на применении моделей нейронных (вероятностных) сетей, логистических регрессий, деревьях решений, представлена в работах [4–6].

Актуальной проблемой является разработка методологических основ ИТ обработки информации при аудите, которые позволили бы проводить комплексный многоуровневый обобщенный анализ предметной области и при этом были бы универсальными при решении общих проблем аудита для разных классов предприятий (например, проверка соблюдения предпосылок положений (стандартов) бухгалтерского учета (П(с)БУ)) и имели функции настройки с учетом специфики объекта аудита.

В работе [7] определены подмножества анализа данных синтетического учета деятельности предприятия Q на верхнем уровне и последовательности их преобразований по направлениям подчиненным четырем законодательно утвержденными предпосылками П(с)БУ: осмотрительность (Π_1), полнота (Π_2), периодичность (Π_3), соответствие расходов и доходов (Π_4). Проблемы аудита формализованы в виде выявления множеств фальсификаций Q^Φ (или с признаками фальсификаций) на основании обобщенного анализа подмножеств данных деятельности предприятия Q при преобразованиях по направлениям подчиненным предпосылкам Π_d , $d = \overline{1,4}$. Под обобщенным анализом понимается анализ структуры, свойств и др. характеристик множеств и их соответствия при преобразованиях по данным направлениям. Для комплексного анализа по нескольким предпосылкам необходимо сопоставлять подмножества, которые принадлежат последовательностям по комбинациям предпосылок D (D – множество размещений из четырех предпосылок ($\Pi_1, \Pi_2, \Pi_3, \Pi_4$) по одной, две,

три и четыре), т. е. реализовать многомерный анализ данных по направлениям преобразований подчиненным предпосылкам П(с)БУ и их комбинациям.

Цель статьи: разработать методологию создания и применения информационной технологии обобщенного многомерного анализа данных синтетического учета по направлениям преобразований подчиненным предпосылкам бухгалтерского учета и их комбинациям D . Для этого необходимо решить следующие задачи:

- определить этапы, закладываемые в основу методологии;
- разработать функциональную схему;
- определить структурные составляющие методологии.

1. Этапы методологии создания и применения информационной технологии обобщенного многомерного анализа данных синтетического учета. Выявление множеств фальсификаций на основании формализации проблем аудита в [7] с учетом реализации комплексного анализа, описанного выше предполагает выполнение следующих этапов, закладываемых в основу методологии обобщенного многомерного анализа по направлениям преобразований подчиненных предпосылкам П(с)БУ:

- формирование функциональной структуры множества данных деятельности предприятия Q , отражающей многомерные преобразования по направлениям подчиненным предпосылкам Π_d , $d = \overline{1,4}$ и их комбинациям D ;
- формализация альтернатив выбора сопоставляемых подмножеств, характеризующих анализ данных в зависимости от задач аудита, особенностей деятельности и системы контроля на предприятии;
- определение обобщенных закономерностей подмножеств данных и их соответствия для сопоставляемых подмножеств при многомерных преобразованиях, которые характеризуют закономерности деятельности предприятия;
- определение множеств обобщенных оценок по закономерностям, определенным в пункте 3;
- формализация критериев сопоставления множеств обобщенных оценок, определенных в пункте 4 с фактическими данными;
- установление соответствия между нарушением обобщенных закономерностей и существованием множеств фальсификаций Q^Φ .

Для реализации перечисленных этапов необходимо разработать соответствующие методики, которые будут структурными элементами методологии. Для этого рассмотрим последовательность и особенности реализации перечисленных выше этапов при обобщенном многомерном анализе данных деятельности предприятия.

2. Функциональная схема методологии обобщенного многомерного анализа данных деятельности предприятия по направлениям преобразований подчиненных предпосылкам бухгалтерского учета.

Сущность методологии обобщенного многомерного анализа данных по направлениям преобразований подчиненных предпосылкам Π_d , $d = \overline{1,4}$ и их комбинациям D , согласно перечисленным этапам можно представить в виде функциональной блок-схемы (рис. 1). Для этого множество данных Q хозяйственных операций Оп на верхнем уровне представим в виде объединения непересекающихся подмножеств расходов Q_p и доходов Q_d . Преобразование данных между данными подмножествами формализуем с помощью отображения Ψ_p^d :

$$\exists Q_p \wedge Q_d : (Q = Q_p \cup Q_d) \wedge (Q_p \cap Q_d = \emptyset) \wedge (\exists \Psi_p^d : Q_p \rightarrow Q_d). \quad (1)$$

Для работы системы, в базе знаний формируются модели определенные в пунктах 1, 2 и 3, в базу данных импортируются данные финансовой отчетности и учета.

В блоке 1 осуществляется формирование функциональной структуры Q_{τ_p} множества расходов Q_p , которая характеризует трехмерные преобразования подмножеств по направлениям подчиненным предпосылкам Π_d , $d = \overline{1,3}$ и их комбинациям $D_{1,2,3}$ ($D_{1,2,3}$ - множество размещений из множества трех предпосылок (Π_1, Π_2, Π_3) по одной, по две и три). На основании структурных моделей из разделов базы знаний оценивается множество обобщенных закономерностей подмножеств структуры расходов Z_{τ_p} и множество обобщенных закономерностей $Z_{\tau_p}^{D_{1,2,3}}$ при их многомерных (до третьего порядка включительно) преобразованиях.

Аналогично осуществляется обобщенный анализ множества доходов Q_d (блок 2).

В блоке 3 на основании данных блоков 1 и 2 определяется множество обобщенных закономерностей Z_Q^D при многомерных преобразованиях множеств структур расходов Q_{τ_p} и доходов Q_{τ_d} по направлениям, содержащим участок, подчиненный четвертой предпосылке «соответствие доходов и расходов».

В блоке 4 определяются пары сопоставляемых подмножеств $A \in Q_{\tau_p} \cup Q_{\tau_d}$, $B \in Q_{\tau_p} \cup Q_{\tau_d}$, обобщенные оценки $\hat{Z}_{\tau_p}^{D_{1,2,3}}$, $\hat{Z}_{\tau_d}^{D_{1,2,3}}$, \hat{Z}_Q^D и множества отклонений $\Delta \hat{Z}_Q^D$ обобщенных оценок от фактических данных на основании обобщенных закономерностей сформированных в блоках 1–3.

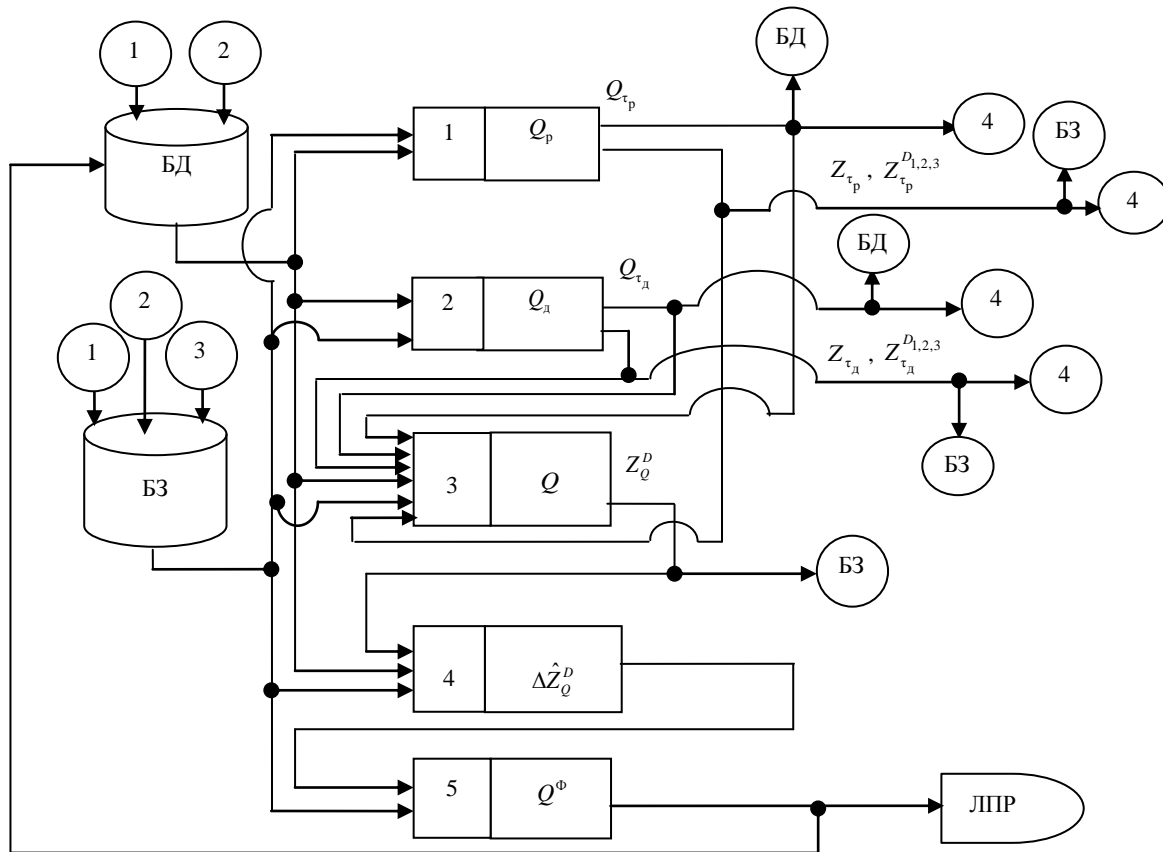


Рис. 1 – Блок-схема методології обобщенного многомерного анализа данных по преобразования подчиненным предпосылкам П(с)БУ

В блоке 5 по данным множеств отклонений $\Delta \hat{Z}_Q^D$, полученных в блоке 4, делается вывод о наличии множеств фальсификаций Q^Φ . Выявленные множества фальсификаций поступают ЛПР и заносятся в соответствующий раздел базы данных. Сформированные в блоках 1 и 2 структуры поступают в соответствующий раздел базы данных. Сформированные в блоках 1–3 множества обобщенных закономерностей поступают в соответствующий раздел базы знаний. Выявленные несоответствия на верхнем уровне являются основанием углубленного анализа на среднем уровне (данных аналитического учета).

3. Основные структурные составляющие методологии обобщенного многомерного анализа данных деятельности предприятия по направлениям преобразований подчиненных предпосылкам П(с)БУ в ИТ аудита. На основании выделенных этапов и предложенной обобщенной схемы определим основные структурные составляющие методологии:

- методика формирования функциональных структур преобразований данных расходов Q_p и доходов Q_d , которые характеризуют многомерные (до третьего порядка включительно) преобразования по направлениям подчиненным предпосылкам P_d ($d = \overline{1,3}$) и их комбинациям $D_{1,2,3}$;

- методика формирования функциональной структуры преобразований данных деятельности предприятия Q , отражающей многомерные (до четвертого порядка включительно) преобразования по направлениям, содержащим участок, подчиненный четвертой предпосылке «соответствие доходов и расходов»;
- методика формализации альтернатив выбора сопоставляемых подмножеств, характеризующих анализ данных в зависимости от задач аудита, особенностей деятельности и системы контроля на предприятии;
- методика определения обобщенных закономерностей подмножеств данных и их соответствия для сопоставляемых подмножеств при многомерных преобразованиях, которые характеризуют закономерности деятельности предприятия;
- формализация критериев сопоставления множеств обобщенных оценок с фактическими данными;
- методика установления соответствия между нарушением обобщенных закономерностей и существованием множеств фальсификаций.

Выводы. Предложенная методология многомерного обобщенного анализа данных синтетического учета позволяет использовать ее в ИТ аудита для автоматизации анализа данных финансовой отчет-

ности и при выявлении признаков и фактов нарушения П(с)БУ.

Для дальнейшей разработки методологии необходимо разработать методики, которые являются ее структурными элементами.

Список литературы

1. *Xinli Hu*. Effectiveness of information technology in reducing corruption in China / *Xinli, Hu* // *Electronic Library*, 2015 - Vol. 33, - Issue 1. - p. 52–64.
2. *Андренко Е. А.* Методика атрибутивного выборочного исследования в аудите / *Е. А. Андренко, С. М. Мордовцев* // *Бизнес Информ*, 2013. - № 2. - С. 200–203.
3. *Ивахненко С. В.* Информационные технологии аудита и внутрихозяйственного контроля в контексте мировой интеграции : монография / *С. В. Ивахненко* – Житомир : ЧП «Рута», 2010. - 432 с.
4. *Jarrold West*. Intelligent Financial Fraud Detection Practices: a comprehensive review / *West Jarrold, M Bhattacharya and R Islam* // *Computers & Security*, 2016. – Vol. 57. – P. 47–66.
5. *Chi-Chen Lin*. Detecting the financial statement fraud: The analysis of the differences between data mining techniques and experts' judgments / *Lin Chi-Chen, Chiu An-An, Yan Huang Shaio, C. Yen. David* // *Knowledge-Based Systems*, 2015. - № 89. - P. 459–470.
6. *Mohiuddin Ahmeda*. A survey of anomaly detection techniques in financial domain / *A. Mohiuddin, N. Mahmooda Abdun, Md. Rafiqul Islam* // *Future Generation Computer Systems*, 2016. - № 55. - P. 278–288.
7. *Нескорородева, Т. В.* Методика моделирования проблем аудита синтетического учета в информационных технологиях обработки информации и управления / *Т. В. Нескорородева* //

Радиоелектронні і комп'ютерні системи, 2015, № 2 (72) – С. 155–158.

References (transliterated)

1. *Xinli Hu*. Effectiveness of information technology in reducing corruption in China / *Xinli, Hu* // *Electronic Library*. 2015, vol. 33, issue 1. pp. 52–64.
2. *Andrenko E. A. Mordovtsev S. M.* Metodika atributivnogo vyborochnogo issledovaniya v audite [Methods of attributive sampling research in audit]. *Biznes Inform*. 2013, no. 2, pp. 200–203.
3. *Ivakhnenkov S. V.* *Informatsionnye tekhnologii audita i vnutrikhozyaystvennogo kontrolya v kontekste mirovoy integratsii : monografiya* [Information technology of the audit and internal control in the context of world integration : monograph]. Zhitomir. ChP "Ruta" Publ., 2010. 432 p.
4. *Jarrold West, Bhattacharya M., Islam R.* Intelligent Financial Fraud Detection Practices: a comprehensive review. *Computers & Security*. 2016, vol. 57, pp. 47–66.
5. *Chi-Chen Lin, Chiu An-An, Shaio Yan Huang, David C. Yen.* Detecting the financial statement fraud: The analysis of the differences between data mining techniques and experts' judgments. *Knowledge-Based Systems*. 2015, no. 89, pp. 459–470.
6. *Mohiuddin Ahmeda, Mahmooda Abdun N, Rafiqul Islam Md.* A survey of anomaly detection techniques in financial domain. *Future Generation Computer Systems*. 2016, no. 55, pp. 278–288.
7. *Neskorodeva T. V.* Metodika modelirovaniya problem audita sinteticheskogo ucheta v informatsionnykh tekhnologiyakh obrabotki informatsii i upravleniya [The modeling technique of synthetic accounting audit issues in information technology of information processing and management]. *Radioelektronni i komp'yuterni sy'stemy*'. 2015, no. 2 (72), pp. 155–158.

Поступила (received) 05.04.2016

Бібліографічні описи / Библиографические описания / Bibliographic descriptions

Методологія створення та застосування інформаційної технології узагальненого багатомірного аналізу даних синтетичного обліку за напрямками перетворення, що підпорядковуються передумовам бухгалтерського обліку / Т. В. Нескорородева // Вісник НТУ «ХПІ». Серія: Системний аналіз, управління та інформаційні технології. – X. : НТУ «ХПІ», 2016. – № 37 (1209). – С. 48–51. – Бібліогр.: 7 назв. – ISSN 2079-0023.

Методология создания и применения информационной технологии обобщенного многомерного анализа данных синтетического учета по направлениям преобразований подчиненным предпосылкам бухгалтерского учета / Т. В. Нескорородева // Вісник НТУ «ХПІ». Серія: Системний аналіз, управління та інформаційні технології. – Харків : НТУ «ХПІ», 2016. – № 37 (1209). – С. 48–51. – Бібліогр.: 7 назв. – ISSN 2079-0023.

Creating and application methodology of the information technology of generalized multidimensional analysis of synthetic accounting data in transformation areas are subordinated accounting preconditions / T. V. Neskorodieva // Bulletin of NTU "KhPI". Series: System analysis, control and information technology. – Kharkov : NTU "KhPI", 2016. – No. 37 (1209). – С. 48–51. – Бібліогр.: 7. – ISSN 2079-0023.

Відомості про авторів / Сведения об авторах / About the Authors

Нескорородева Тетяна Василівна – кандидат технічних наук, доцент, Донецький національний університет, Вінниця, доцент кафедри математики і математичних методів в економіці; тел.: (050) 137-75-20; e-mail: t.neskorodieva@donnu.edu.ua.

Нескорородева Татьяна Васильевна – кандидат технических наук, доцент, Донецький національний університет, Вінниця, доцент кафедри математики і математических методів в економіці; тел.: (050) 137-75-20; e-mail: t.neskorodieva@donnu.edu.ua.

Neskorodieva Tatiana Vasilevna – Candidate of Technical Sciences (Ph. D.), Docent, Donetsk national University, Associate Professor at the Department of mathematics and mathematical methods in Economics; tel.: (050) 137-75-20; e-mail: t.neskorodieva@donnu.edu.ua.