

**В. Б. ВОЛОВЕЦЬКИЙ, С. В. ВАСИЛЕНКО, О. Ю. ВИТЯЗЬ,  
В. С. БОРИН, О. М. ЩИРБА, А. В. ГНІТКО**

## **ВИБІР РАЦІОНАЛЬНОГО РЕЖИМУ ПЕРІОДИЧНОЇ ЕКСПЛУАТАЦІЇ ГАЗОВИХ ТА ГАЗОКОНДЕНСАТНИХ СВЕРДЛОВИН**

В статті розглянуто періодичну експлуатацію газових та газоконденсатних свердловин на завершальній стадії розробки родовищ. Експлуатація таких свердловин характеризується ускладненнями при видобуванні вуглеводнів. Запропоновано шляхи автоматизації періодичної експлуатації свердловин за рахунок встановлення на входному газопроводі установки підготовки газу системи регулювання. За допомогою системи регулювання при зростанні або зниженні тиску на вході установки підготовки газу відповідно здійснюється пуск в експлуатацію свердловин або їх зупинка. Впровадження даного заходу дозволить контролювати умови експлуатації свердловин.

**Ключові слова:** свердловина, газ, шлейф, періодична експлуатація, технологічний режим, автоматизоване управління.

В статье рассмотрено периодическую эксплуатацию газовых и газоконденсатных скважин на завершающей стадии разработки месторождений. Эксплуатация таких скважин характеризуется осложнениями при добыче углеводородов. Предложены пути автоматизации периодической эксплуатации скважин за счет установления на входном газопроводе установки подготовки газа системы регулирования. С помощью системы регулирования при росте или снижении давления на входе установки подготовки газа соответственно осуществляется пуск в эксплуатацию скважин или их остановка. Внедрение данного мероприятия позволит контролировать условия эксплуатации скважин.

**Ключевые слова:** скважина, газ, шлейф, периодическая эксплуатация, технологический режим, автоматизированное управление.

The article describes the periodic operation of gas and gas-condensate wells at the final stage of field development. The operation of such wells is characterized by complications in the process of hydrocarbons production. The authors have proposed the ways to automate the periodic operation of wells by means of installing the control system at the inlet gas line of gas treatment unit. In case of pressure rise or drop at the inlet of gas treatment unit the control system regulates bringing wells into production or their shutdown. The introduction of the proposed method will help to control the well production conditions.

**Keywords:** well, gas, line, periodic operation, technological mode, automated control.

**Вступ.** У минулі роки для потреб України висторювався природний газ власного видобутку, а також імпортований з Європейських країн та Російської Федерації. Проте у 2016-му році надходження імпортованого природного газу в Україну здійснювалось виключно з європейського газового ринку. Технічно це стало можливим завдяки значному збільшенню потужності реверсних потоків. Для забезпечення енергетичної незалежності розробляється та впроваджується чимало заходів, які спрямовані на збільшення власного видобутку природного газу і відповідно зменшення використання та імпорту. Крім цього, вирішується комплексно зменшення використання природного газу шляхом застосування альтернативних джерел енергії, впровадження енергозберігаючих технологій та багато інших.

Так, за останні три роки з 2014-го по 2016-й рік спостерігається позитивна динаміка щодо зменшення використання природного газу в Україні. Наприклад, за 2014-й рік знизилась обсяги використання природного газу на 7,8 млрд. м<sup>3</sup> (до 42,6 млрд. м<sup>3</sup>) або 16 % порівняно з 2013-м роком (50,4 млрд. м<sup>3</sup>). У 2015-му році знизилась обсяги використання природного газу на 8,8 млрд. м<sup>3</sup> (до 33,8 млрд. м<sup>3</sup>) або 21 % порівняно з 2014-м роком. У 2016-му році знизилась обсяги використання природного газу на 0,6 млрд. м<sup>3</sup> (до 33,2 млрд. м<sup>3</sup>) або на 2 % порівняно з 2015-м роком [1].

Варто відмітити, що за останні три роки з 2014-го по 2016-й рік спостерігається позитивна динаміка зменшення обсягу імпорту природного газу в Україну. За 2014-й рік у порівнянні з 2013-м роком, імпорт природного газу зменшився на 30 % з 27,9 млрд. м<sup>3</sup> до 19,5 млрд. м<sup>3</sup>. За 2015-й рік у порівнянні з 2014-м роком, імпорт природного газу зменшився на 16% до

16,4 млрд. м<sup>3</sup>. За 2016-й рік у порівнянні з 2015-м роком, імпорт природного газу зменшився на 32 % до 11,1 млрд. м<sup>3</sup> [1].

Обсяг власного видобутку природного газу за останні три роки з 2014-го по 2016-й рік дещо знизився. У 2014-му році видобуток природного газу знизився на 1,0 млрд. м<sup>3</sup> (до 20,5 млрд. м<sup>3</sup>) або на 4,7 % порівняно з 2013-м роком (21,5-млрд. м<sup>3</sup>). У 2015-му році видобуток природного газу знизився на 0,6 млрд. м<sup>3</sup> (до 19,9 млрд. м<sup>3</sup>) або на 3 % порівняно з 2014-м роком. У 2016-му році видобуток природного газу збільшився на 0,2 млрд. м<sup>3</sup> (до 20,1 млрд. м<sup>3</sup>) або на 1 % порівняно з 2015-м роком [1].

Проте, Україна на сьогоднішній день використовує значний об'єм природного газу. Тому необхідно працювати над зменшенням використання природного газу, а також збільшенням власного видобутку.

**Аналіз останніх досліджень і публікацій.** Однією із актуальних проблем забезпечення енергетичної незалежності нашої держави залишається збільшення власного видобутку вуглеводнів. Основною компанією з видобування природного газу в Україні є ПАТ «Укр-газвидобування». Так, до складу компанії входить десять філій. Три з них – це газопромислові управління, зокрема ГПУ «Шебелинкагазвидобування», ГПУ «Полтавагазвидобування», ГПУ «Львівгазвидобування», які забезпечують понад 70% видобутку природного газу в Україні. Враховуючи це, наведемо видобуток природного газу компанією ПАТ «Укр-газвидобування» за останні п'ять років з 2012-го по 2016-й рік. У 2012-му році підприємствами компанії видобуто природного газу 15,0 млрд. м<sup>3</sup>, у 2013-му році 15,1 млрд. м<sup>3</sup>, у 2014-му році 15,1 млрд. м<sup>3</sup>, у 2015-му році 14,5 млрд. м<sup>3</sup>, у 2016-му році 14,6 млрд. м<sup>3</sup> [1–4].

Слід відмітити, що не зважаючи на те, що більшість родовищ ПАТ «Укргазвидобування» виснажені і знаходяться на завершальній стадії розробки, вдається утримувати значний обсяг видобутку природного газу. У зв'язку з цим актуальною залишається задача забезпечення максимальних відборів вуглеводнів з родовищ задля зменшення імпорту природного газу.

Для забезпечення стабільного видобування газу, нафти та конденсату газопромисловими управліннями ПАТ «Укргазвидобування» створюються та реалізуються багато різних заходів. Крім цього, розробляються різні програми перспективного розвитку на наступні роки. Сьогодні перед ПАТ «Укргазвидобування» постало завдання не просто утримувати рівень видобутку вуглеводнів, а значно наростити його обсяги. Для цього фахівцями компанії створена програма «20/20», яка передбачає видобуток 20 млрд. м<sup>3</sup> природного газу в 2020-му році.

Необхідно зазначити, що особливим періодом розробки родовища є його завершальна стадія, яка потребує впровадження нових технологій видобутку і значних капіталовкладень. На завершальній стадії розробки родовищ виникають різні ускладнення, у зв'язку з чим фонд свердловин експлуатується періодично, що негативно впливає на обсяги видобування вуглеводнів. Тому в процесі розробки родовищ необхідно детально аналізувати параметри експлуатації свердловин з метою попередження можливих ускладнень [5, 6].

Для прикладу, на свердловинах родовищ Юліївського цеху з видобування нафти, газу та конденсату (ЮЦВНГК) було розроблено ряд заходів, спрямованих на стабілізацію видобування вуглеводнів, що дозволяло отримувати позитивний результат [7–9].

Зважаючи на те, що збільшується кількість виснажених родовищ і свердловин експлуатуються з періодичним відбором газу, важливим завданням є визначення альтернативних шляхів оптимізації періодичної експлуатації.

У [10] розглянуто оптимізацію періодичної експлуатації свердловин за рахунок автоматизованої зупинки і пуску шляхом монтажу системи регулювання. За допомогою системи регулювання, встановленої на вхідному газопроводі установки підготовки газу (УПГ), можна регулювати режим роботи свердловин.

Важливою проблемою на багатьох родовищах залишається періодична експлуатація двох, трьох газових або газоконденсатних свердловин, підключених одним шлейфом до установки підготовки газу [11]. У зв'язку з цим запропоновано встановити на усті комплекс регулювання роботи свердловин (КРПС) для забезпечення надійної експлуатації свердловин. За допомогою КРПС можна забезпечити регулювання режиму роботи, як однієї свердловини, так і декількох індивідуально, що підключені до одного шлейфу.

У [12] розглянуто чотири варіанти КРПС з аналоговою та дискретною системою управління, що дозволить регулювати режим роботи свердловини індивідуально.

Таким чином, можна забезпечувати ефективну періодичну експлуатацію газових та газоконденсатних свердловин за допомогою автоматизованих систем.

**Формулювання цілей статті.** Завдання цієї роботи полягає у виборі раціонального режиму експлуатації свердловин в умовах періодичного відбору газу за рахунок автоматизованого управління.

**Виклад основного матеріалу досліджень.** Газоконденсатні та газові свердловини експлуатуються згідно технологічного режиму на установку підготовки газу. Технологічний режим передбачає експлуатацію свердловин при встановлених оптимальних умовах. Під час експлуатації свердловини можуть виникати ускладнення, що пов'язані з відкладанням гідратів в колоні НКТ, по шлейфу, а також накопичення рідини на вибої та понижених ділянках шлейфу тощо. Вказані ускладнення призводять до зміни тисків трубного та затрубного простору (Р<sub>тр</sub>, Р<sub>затр</sub>), тиску на вході Р<sub>вх</sub> в УПГ, а також зниження дебіту газу Q<sub>г</sub> не відповідає технологічному режиму. У зв'язку з цим персонал УПГ слідкує за дотриманням режиму експлуатації кожної свердловини. Контроль за параметрами експлуатації свердловин здійснюється за допомогою технічних манометрів та приладів обліку вуглеводнів.

При експлуатації свердловин на завершальній стадії розробки родовищ у зв'язку із низьким пластовим тиском, зниженням колекторських властивостей, великим тиском газозбірною колектора та інших причин технологічним режимом передбачено періодичний відбір газу.

Ефективність періодичної експлуатації свердловин залежить від вибору оптимальних технологічних режимів, які визначають після проведення ряду досліджень. За результатами аналізу їх експлуатації визначають фактичний період роботи та зупинки [13].

На промислах геологами спільно з майстрами та технологами складається графік їх періодичної експлуатації на квартал (місяць). В даному графіку для кожної свердловини вказується періодичність пуску в експлуатацію, наприклад, один або декілька раз на добу, тиждень тощо. Відповідно згідно з графіком здійснюється експлуатація цих свердловин [14]. У зв'язку з цим персонал УПГ, безпосередньо оператори з видобування нафти і газу, контролюють тиск на вході Р<sub>вх</sub> в УПГ кожної свердловини. Так, при зростанні тиску Р<sub>вх</sub> до максимального значення здійснюється пуск в експлуатацію свердловини і відповідно при зниженні тиску Р<sub>вх</sub> до мінімального значення – її зупинка.

На точність зняття даних впливає людський фактор, що може призвести до порушення технологічного режиму. Отже, різні суб'єктивні та об'єктивні причини можуть спонукати до передчасного пуску в експлуатацію або зупинки, що впливає на об'єм видобутого газу.

Виходячи з вище наведеного, необхідно зазначити, що важко здійснювати контроль за роботою свердловин, що експлуатуються періодично, та забезпечити необхідний видобуток газу. Тому доцільно розглянути варіанти підвищення ефективної експлуатації за рахунок автоматизованої зупинки і пуску свердловин.

Крім цього, доцільно розглянути можливість встановлення контрольно-вимірювальних приладів для дистанційного контролю параметрів роботи свердловин, а саме, встановити, як на усті, так і на вхідних нитках датчики тиску та температури [14].

Враховуючи вище викладене, актуальним в теперішній час є різні альтернативні варіанти автоматизованого пуску та зупинки свердловин періодичної експлуатації, що дозволить виключити ручне керування, яке здійснюється працівником УПГ і не завжди об'єктивно.

Розглянемо нижче три варіанти автоматизованої зупинки і пуску свердловин шляхом встановлення системи регулювання режиму експлуатації. Так, на прикладі схеми об'язки вхідного газопроводу на УКПГ-2 Юліївського НГКР запропоновано різні варіанти автоматизованого управління свердловиною.

У зв'язку з цим запропоновано на вхідному газопроводі на УКПГ-2 виконати встановлення системи регулювання режиму експлуатації свердловин (рис. 1) з використанням різного обладнання, одну з яких можна вибрати як оптимальну.

Схема 1. За даним варіантом розроблено систему регулювання, яка включає: клапан запірний голчастий DN 15 PN 16 ПАТ «Конотопський арматурний завод» (поз. 1), датчик тиску ОВЕН ПД 100-115-EXD мікропроцесорний (напруга живлення 12–36 В, вихідний сигнал 4–20 мА) компанії «ОВЕН» (поз. 2), ПД-регулятор мікропроцесорний ОВЕН ТРМ 210 з інтерфейсом RS-485 (змінний струм, напруга живлення 90–245 В, вихідний сигнал 4–20 мА) компанії «ОВЕН» (поз. 3), клапан регулюючий – пневматичний одностельний виконавчий пристрій ПОУ-7 (умовний діаметр Ду 15 мм, номінальний тиск до Ру 6,4 МПа) ПАТ «Конотопський арматурний завод» з позиціонером електропневматичним ПЕП-3 (вхідним сигналом 4–20 мА) ПАТ «НВП Теплоавтомат» (поз. 4), блок живлення ОВЕН БП04Б-Д2-24 (напруга живлення 90–264 В, вихідна напруга 24 В) компанії «ОВЕН» (поз. 5), зворотний клапан в комплекті (поз. 6).

Завдяки встановленню системи регулювання за схемою 1 при зростанні або зниженні вхідного тиску на УПГ відповідно здійснюється пуск в експлуатацію свердловини або її зупинка – шляхом відкриття або закриття клапана регулюючого – ПОУ-7. Діапазон зміни тиску контролюється за допомогою мікропроцесорного датчика тиску ОВЕН ПД 100-115-EXD, вихідний сигнал (4–20 мА) з якого подається на ПД-регулятор мікропроцесорний ОВЕН ТРМ 210. Потім вихідний керуючий сигнал з ПД-регулятора мікропроцесорного ОВЕН ТРМ 210 подається на позиціонер електропневматичний ПЕП-3, що забезпечує керування пневмоприводом ПОУ-7, який плавно відкривається або закривається.

ПД-регулятор ОВЕН ТРМ 210 та блок живлення ОВЕН БП04Б-Д2-24 необхідно розмістити у операторну для захисту від впливу навколишнього середовища.

Схема 2. За даним варіантом розроблено систему регулювання, яка включає: клапан запірний сильфонний КС 1 DN 15 ПрАТ «Манометр-Харків» (поз. 1), датчик тиску «Сафір М» мікропроцесорний (напруга

живлення 15–42 В, вихідний сигнал 4–20 мА) ПрАТ «Манометр-Харків» (поз. 2), регулятор мікропроцесорний МИК-111Н (напруга живлення 18–36 В, вихідний сигнал 4–20 мА, інтерфейс RS-485) ТОВ «Мікрол» (поз. 3), клапан регулюючий Fisher D4 з електричним приводом easy-Drive (напруга живлення 24 В, сигнал управління 4–20 мА, номінальний тиск до 29,3 МПа) компанії "Emerson Electric Co" (поз. 4), блок живлення «Сафір» БП2-24 (напруга живлення 100–250 В, вихідна напруга 24 В) ПрАТ «Манометр-Харків» (поз. 5), зворотний клапан в комплекті (поз. 6).

Завдяки встановленню системи регулювання за схемою 2 при зростанні або зниженні вхідного тиску на УПГ відповідно здійснюється пуск в експлуатацію свердловини або її зупинка – шляхом відкриття або закриття клапана регулюючого Fisher D4. Діапазон зміни тиску контролюється за допомогою мікропроцесорного датчика тиску «Сафір-М», вихідний сигнал (4–20 мА) з якого подається на регулятор мікропроцесорний МИК-111Н. Потім вихідний керуючий сигнал з регулятора мікропроцесорного МИК-111Н подається на електричний привід easy-Drive клапана регулюючого Fisher D4, який плавно відкривається або закривається.

Регулятор мікропроцесорний МИК-111Н та блок живлення «Сафір» БП2-24 необхідно розмістити у операторну для захисту від впливу навколишнього середовища.

Система регулювання за схемами 1 або 2 є лінійною. Так, за допомогою ПД-регулятора ОВЕН ТРМ 210 або регулятора мікропроцесорного МИК-111Н забезпечується автоматичне підтримання заданого на регуляторі параметру тиску на вході Рвх в УПГ.

Схема 3. За даним варіантом розроблено систему регулювання, яка включає: вентиль 5VSP компанії BULK srl (поз. 1), манометр електроконтактний вибухозахищений ДМ2005фСг1Ех (клас точності 1,0) АО «ПО Физтех» (поз. 2), програмувальне реле ОВЕН ПР 200-24.1.1 з інтерфейсом RS-485 (напруга живлення 24 В) компанії «ОВЕН» (поз. 3), клапан електромагнітний КРТ 025.040.12 (Ду 25 мм, Ру 4,0 МПа, напруга живлення 24 В) компанії АО «ГСА-груп» (поз. 4), блок живлення «Сафір» БП2-24 (напруга живлення 100–250 В, вихідна напруга 24 В) ПрАТ «Манометр-Харків» (поз. 5), зворотний клапан в комплекті (поз. 6).

Програмувальне реле ОВЕН ПР 200-24.1.1 та блок живлення «Сафір» БП2-24 необхідно розмістити у операторну для захисту від впливу навколишнього середовища. Завдяки встановленню системи регулювання за схемою 3 при зростанні або зниженні вхідного тиску на УПГ відповідно здійснюється пуск в експлуатацію свердловини або її зупинка – шляхом відкриття або закриття клапана електромагнітного КРТ 025.040.12. Діапазон зміни тиску контролюється за допомогою манометра електроконтактного вибухозахищеного ДМ2005фСг1Ех, контактна система якого через програмувальне реле ОВЕН ПР 200-24.1.1 приймає участь в схемі керування клапана електромагнітного КРТ 025.040.12, який відкривається або закривається.

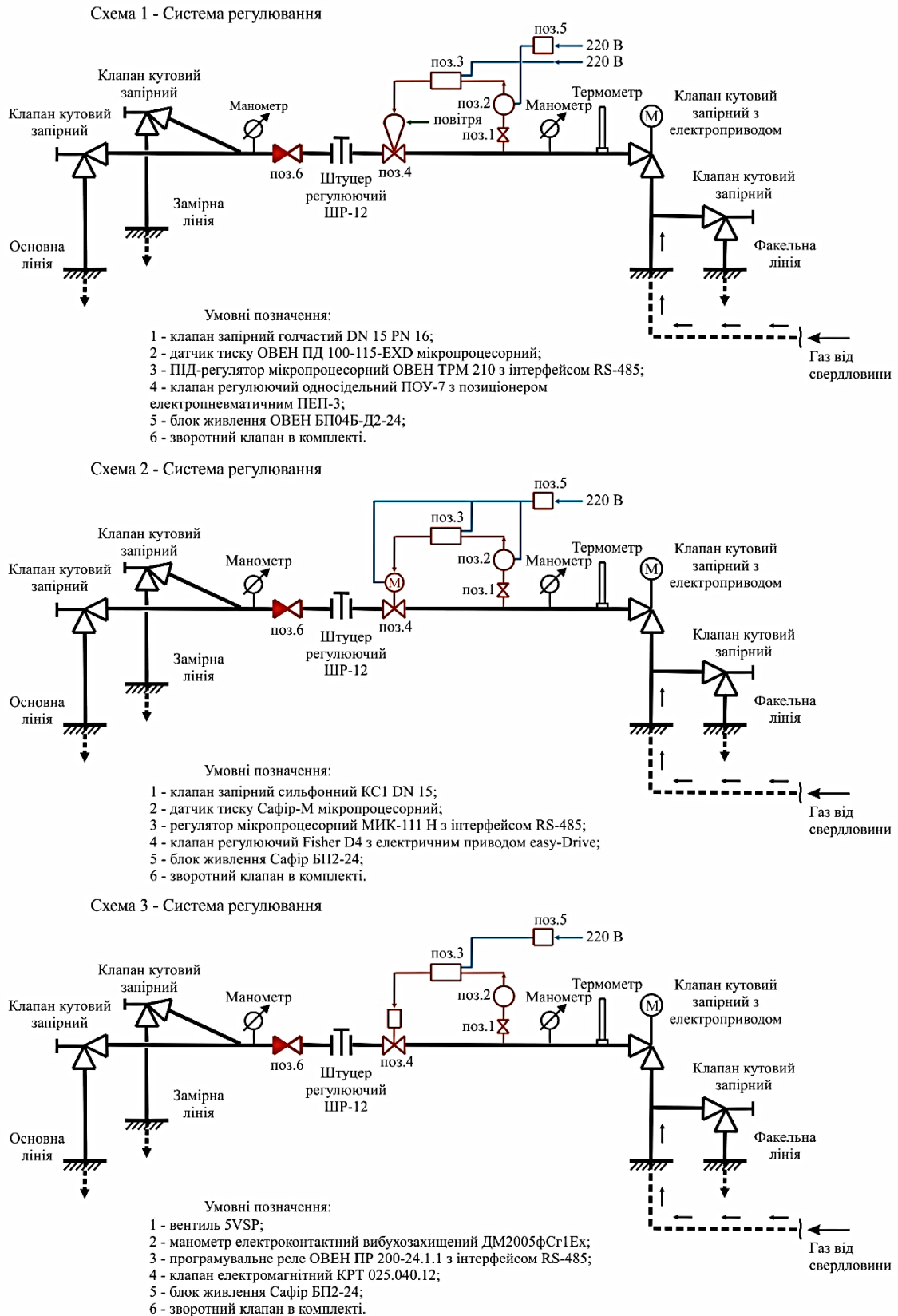


Рис. 1 – Схема обв'язки системи регулювання на вхідному газопроводі на УКПГ-2

Система регулювання за схемою 3 є нелінійною. Так, на манометрі електроконтактному ДМ2005фСг1Ех стрілками виставляють два положення  $P_{\max}$  та  $P_{\min}$ , тобто максимальний та мінімальний тиски, в межах яких буде працювати клапан електромагнітний. При зростанні тиску на вході  $P_{\text{вх}}$  УПГ до максимального  $P_{\max}$  клапан відкривається, при зниженні тиску на вході  $P_{\text{вх}}$  УПГ до  $P_{\min}$  клапан закривається.  $P_{\max}$  та  $P_{\min}$  можна змінювати на манометрі ДМ2005фСг1Ех.

Систему регулювання за схемою 3 можна виконати із живленням 220 В. Для цього слід (поз. 3, поз. 4) вибрати з іншими характеристиками на 220 В.

За наведеними схемами 1, 2, 3 забезпечується можливість регулювання роботи свердловин до певних необхідних параметрів. Враховуючи різну пропускну здатність клапана регулюючого, його можна підібрати з іншими технічними параметрами.

Крім цього, у схемах 1, 2, 3 можна (поз. 3) підключити до персонального комп'ютера і за допомогою спеціального програмного забезпечення та додаткового обладнання слідкувати за роботою клапана регулюючого на моніторі в реальному часі (on line) та проглядати архівні дані.

Необхідно відмітити, що при встановленні системи регулювання на вхідному газопроводі УКПГ-2 для експлуатації свердловин штуцер регулюючий ШР-12 слід відкрити повністю або зняти та встановити котушку.

Встановлення зворотного клапана на вхідному газопроводі УКПГ-2 виключить необхідність ручного керування, відкривання та закривання запірної арматури працівником для пуску та зупинки свердловини.

Впровадження будь-якого із розглянутих варіантів автоматизованого пуску та зупинки свердловин періодичної експлуатації дозволить вдосконалити технологію видобутку вуглеводнів.

Технологія автоматизації процесу видобування природного газу перебуває в початковій стадії і тому постає завдання постійної еволюції технологічної бази. Важливим напрямком такої еволюції є розроблення систем керування процесом видобування природного газу на базі методів нечіткої логіки – Fuzzy Logic Toolbox з розробкою правил-продукції Мамдані. Одна з головних переваг цих методів полягає у тому, що регулятор на основі нечіткої логіки можна створити за лінгвістичними правилами. Керування в цьому випадку здійснюється за допомогою набору умовних лінгвістичних операторів або правил (нечітких асоціативних матричних правил), які задають конкретні ситуації керування. Такі умовні лінгвістичні правила можна сформулювати, виходячи з досвіду та інтуїції експертів, з міркувань здорового глузду або технологічних даних про процес, які отримані шляхом експерименту. Регулятори на базі нечіткої логіки можуть працювати з неповністю описаними системами з невідомою динамікою, для них потрібна апріорна математична модель об'єкта керування. Ще одна перевага регулятора на основі нечіткої логіки полягає в тому, що його легко реалізувати на цифрових

спеціалізованих великих інтегральних схемах. Видобування природного газу є досить складним і непередбачуваним процесом, особливо на завершальній стадії розробки родовищ. Прогнозування всіх можливих випадків і включення їх в автоматичну систему управління, яка буде базуватися на нечіткому регуляторі, може підвищити ефективність видобутку газу із свердловин і зменшити матеріальні затрати.

#### Висновки.

1. Для підвищення ефективності періодичної експлуатації газових та газоконденсатних свердловин необхідно впроваджувати технології автоматизованого видобування. У зв'язку з цим на вхідних газопроводах установки підготовки газу слід встановити систему регулювання для періодичної експлуатації свердловин.

2. Запропоновано встановити датчики тиску і температури на усті свердловин та на вхідних газопроводах установки підготовки газу, що дозволить здійснювати дистанційний контроль за параметрами роботи свердловин.

3. За рахунок автоматизованого пуску та зупинки свердловин можна підібрати раціональний технологічний режим їх експлуатації, що дозволить збільшити відбір газу.

4. В подальшому доцільним буде створення нечіткої математичної моделі для трьох варіантів автоматизованого відбору газу та на основі аналізу якісних показників вибрати режим експлуатації свердловин.

#### Список літератури

1. Сайт компанії НАК «Нафтогаз України». [Електронний ресурс]. – Режим доступу: <http://www.naftogaz.com>. – Дата звернення : 07 листопада 2017.
2. Сайт компанії ПАТ «Укргазвидобування» [Електронний ресурс] – Режим доступу: <http://ugv.com.ua>. – Дата звернення : 07 листопада 2017.
3. Сайт компанії ПАТ «Укртрансгаз». Офіційний сайт [Електронний ресурс] – Режим доступу: <http://utg.ua>. – Дата звернення : 07 листопада 2017.
4. Сайт компанії «Енергосинтез» [Електронний ресурс] – Режим доступу: <http://energointez.com.ua>. – Дата звернення : 07 листопада 2017.
5. *Бойко В. С.* Довідник з нафтогазової справи [Текст] / *В. С. Бойко, П. М. Кондрат, Р. С. Яремійчук* // Івано-Франків. нац. техн.ун-т нафти і газу. – Львів. 1996. – 620 с. – ISBN 5-335-01293-5.
6. *Воловецький В. Б.* Підвищення ефективності експлуатації газоконденсатних свердловин в ускладнених умовах / *В. Б. Воловецький, В. І. Коцаба, А. В. Дьомін, А. В. Гнітко, С. В. Васilenko, О. М. Щирба* // Питання розвитку газової промисловості України. – Харків: УкрНДІгаз. – 2015. – Вип. XLIII. – С. 106–114.
7. *Воловецький В. Б.* Оптимізація роботи свердловин Наріжнського та Юліївського НГКР / *В. Б. Воловецький, О. М. Щирба, В. В. Величко, О. Ю. Витязь, Я. В. Дорошенко* // Розвідка та розробка нафтових і газових родовищ. – Івано-Франківськ: ІФНТУНГ. – 2013. – Вип. 4 (49). – С. 127–136.
8. *Воловецький В. Б.* Розроблення комплексних заходів, спрямованих на підвищення ефективності видобування вуглеводнів при розробці родовищ на виснаження / *В. Б. Воловецький, О. М. Щирба, О. Ю. Витязь* // Розвідка та розробка нафтових і газових родовищ. – Івано-Франківськ: ІФНТУНГ. – 2014. – Вип. 3 (52). – С. 154–165.
9. *Воловецький В. Б.* Аналіз ускладнень при експлуатації газових і газоконденсатних свердловин та шляхи боротьби з ними / *В. Б. Воловецький, О. Ю. Витязь, В. І. Коцаба, О. М. Щирба, О. М. Витвицька* // Науковий вісник Івано-Франківського

- національного технічного університету нафти і газу. – Івано-Франківськ: ІФНТУНГ. – 2015. – Вип. 2 (39). – С. 78–88.
10. Воловецький В.Б. Збільшення обсягів відбору газу в умовах періодичної експлуатації газоконденсатних свердловин / В.Б. Воловецький, О.М. Щирба, О.Ю. Витязь, Я.В. Дорошенко // Науковий вісник Івано-Франківського національного технічного університету нафти і газу. – Івано-Франківськ: ІФНТУНГ. – 2013. – Вип. 2 (35). – С. 111–120.
  11. Воловецький В. Б. Способи регулювання роботи газоконденсатних свердловин в умовах періодичної експлуатації / В. Б. Воловецький, В. І. Коцаба, А. В. Дьомін, О. М. Щирба, А. В. Гнітко, С. В. Василенко // Питання розвитку газової промисловості України. – Харків: УкрНДІгаз. – 2016. – Вип. XLIV. – С. 131–136.
  12. Воловецький В. Б. Особливості експлуатації газових та газоконденсатних свердловин на завершальній стадії розробки родовищ / В. Б. Воловецький, В. І. Коцаба, О. Ю. Витязь, О. М. Щирба, А. В. Дьомін, А. В. Гнітко, С. В. Василенко // Науковий вісник Івано-Франківського національного технічного університету нафти і газу. – Івано-Франківськ: ІФНТУНГ. – 2016. – Вип. 2 (41). – С. 39–51.
  13. Воловецький В. Б. Комплексний підхід до збільшення видобутку вуглеводнів та вдосконалення систем підготовки та збору нафти і газу на Юліївському НГКР: Доповідь на IV конференції молодих спеціалістів ДК "УкрГазвидобування", м. Полтава. – 2005 р.
  14. Воловецький В. Б. Оптимізація роботи нафтових і газоконденсатних свердловин на Юліївському НГКР: Доповідь на VI конференції молодих спеціалістів ДК "УкрГазвидобування", смт. Чорноморськ. – 2009 р.
  8. Volovetskyi V. B., Shchyryba O. M., Vytiaz O. Yu. Rozroblennia kompleksnykh zakhodiv, spriamovanykh na pidvyshchennia efektyvnosti vydobuvannia vuhlevodniv pry rozrobtitsi rodovyshch na vysnazhennia [Development of complex measures to increase the efficiency of the hydrocarbons production in the process of field development by natural pressure depletion]. *Rozvidka ta rozrobka naftovykh i hazovykh rodovyshch* [Prospecting and development of oil and gas fields]. Ivano-Frankivsk, IFNTUNH, 2014, no. 3 (52), pp. 154–165.
  9. Volovetskyi V. B., Vytiaz O. Yu., Kotsaba V. I., Shchyryba O. M., Vytvytska O. M. Analiz uskladnen pry ekspluatatsii hazovykh i hazokondensatnykh sverdlovyh ta shliakhy borotby z nymy [Analysis of complications in the process of gas and gas condensate well operation and ways to prevent them]. *Naukovyi visnyk Ivano-Frankivskoho natsionalnoho tekhnichnoho universytetu nafty i hazu* [Scientific bulletin of the Ivano-Frankivsk National Technical University of Oil and Gas]. Ivano-Frankivsk, IFNTUNH, 2015, no. 2 (39), pp. 78–88.
  10. Volovetskyi V. B., Shchyryba O. M., Vytiaz O. Yu., Doroshenko Ya. V. Zbilshennia obsiahiv vidboru hazu v umovakh periodychnoi ekspluatatsii hazokondensatnykh sverdlovyh [Increasing gas production rates under the conditions of periodic operation of gas-condensate wells]. *Naukovyi visnyk Ivano-Frankivskoho natsionalnoho tekhnichnoho universytetu nafty i hazu* [Scientific bulletin of the Ivano-Frankivsk National Technical University of Oil and Gas]. Ivano-Frankivsk, IFNTUNH, 2013, no. 2 (35), pp. 111–120.
  11. Volovetskyi V. B., Kotsaba V. I., Diomin A. V., Shchyryba O. M., Hnitko A. V., Vasylenko S. V. Sposoby rehuivuvannia roboty hazokondensatnykh sverdlovyh v umovakh periodychnoi ekspluatatsii [Operation control methods of gas-condensate wells under the conditions of periodic operation]. *Pytannia rozvytku hazovoi promyslovosti Ukrainy* [Issues of gas industry development in Ukraine]. Kharkiv, UkrNDIgaz, 2016, no. XLIV, pp. 131–136.
  12. Volovetskyi V. B., Kotsaba V. I., Vytiaz O. Yu., Shchyryba O. M., Diomin A. V., Hnitko A. V., Vasylenko S. V. Osoblyvosti ekspluatatsii hazovykh ta hazokondensatnykh sverdlovyh na zavershalnii stadii rozrobky rodovyshch [Operation of gas and gas-condensate wells at the final stage of field development]. *Naukovyi visnyk Ivano-Frankivskoho natsionalnoho tekhnichnoho universytetu nafty i hazu* [Scientific bulletin of the Ivano-Frankivsk National Technical University of Oil and Gas]. Ivano-Frankivsk, IFNTUNG, 2016, no. 2 (41), pp. 39–51.
  13. Volovetskyi V. B. Kompleksnyi pidkhid do zbilshennia vydobutku vuhlevodniv ta vdoskonalennia system pidhotovky ta zboru nafty i hazu na Yuliivskomu NHKR [Complex approach to increasing the production of hydrocarbons and improving oil and gas purification and gathering systems in Yuliivskiy OGCF]. *Dopovid na IV konferentsii molodykh spetsialistiv DK "Ukrhazvydobuvannia"* [Report at the IV conference of young specialists of PJSC "UkrGasVydobuvannia"]. Poltava, 2005.
  14. Volovetskyi V. B. Optymizatsiia roboty naftovykh i hazokondensatnykh sverdlovyh na Yuliivskomu NHKR [Optimization of the operation of oil and gas-condensate wells in Yuliivskiy OGCF]. *Dopovid na VI konferentsii molodykh spetsialistiv DK "Ukrhazvydobuvannia"* [Report at the VI conference of young specialists of PJSC "UkrGasVydobuvannia"], Chornomorsk, 2009.

#### References (transliterated)

1. Sayt kompanii NAK "Naftogaz Ukrainy" [Web-site of NJSC "Naftogaz of Ukraine"]. Available at: <http://www.naftogaz.com> (accessed 30.03.2014)
2. Sayt kompanii PAT "Ukrhazvydobuvannia" [Web-site of PJSC "UkrGasVydobuvannia"]. Available at: <http://ugv.com.ua> (accessed 30.03.2014)
3. Sayt kompanii PAT "Ukrtransgaz" [Web-site of PJSC "Ukrtransgaz"]. Available at: <http://utg.ua> (accessed 30.03.2014)
4. Sayt kompanii "EnerhosynteZ" [Web-site of LLC "EnergosynteZ"]. – Available at: <http://energosityntez.com.ua> (accessed 30.03.2014)
5. Boyko V. S., Kondrat R. M., Yaremichuk R. S. *Dovidnyk z naftohazovoi spravy* [Petroleum Engineering Handbook]. Ivano-Frankiv. nats. tekhn.un-t nafty i hazu. – Lviv, 1996. 620 p.
6. Volovetskyi V. B., Kotsaba V. I., Diomin A. V., Hnitko A. V., Vasylenko S. V., Shchyryba O. M. Pidvyshchennia efektyvnosti ekspluatatsii hazokondensatnykh sverdlovyh v uskladnenykh umovakh [Improving the operating efficiency of gas condensate wells in abnormal operating conditions]. *Pytannia rozvytku hazovoi promyslovosti Ukrainy* [Issues of gas industry development in Ukraine]. Kharkiv, UkrNDIgaz, 2015, no. XLIII, pp. 106–114.
7. Volovetskyi V. B., Shchyryba O. M., Velychko V. V., Vytiaz O. Yu., Doroshenko Ya. V. Optymizatsiia roboty sverdlovyh Narizhnianskoho ta Yuliivskoho NHKR [Optimization of well performance of the Narizhnianskiy and Yuliivskiy OGCF]. *Rozvidka ta rozrobka naftovykh i hazovykh rodovyshch* [Prospecting and development of oil and gas fields]. Ivano-Frankivsk, IFNTUNH, 2013, no. 4 (49), pp. 127–136.

Надійшла (received) 13.11.2017

#### Бібліографічні описи / Библиографические описания / Bibliographic descriptions

**Вибір раціонального режиму періодичної експлуатації газових та газоконденсатних свердловин / В. Б. Воловецький, С. В. Василенко, О. Ю. Витязь, В. С. Борин, О. М. Щирба, А. В. Гнітко // Вісник Національного технічного університету «ХПІ». Серія: Системний аналіз, управління та інформаційні технології. – Х. : НТУ «ХПІ», 2017. – № 51 (1272). – С. 14–20. – Бібліогр.: 14 назв. – ISSN 2079-0023.**

**Выбор рационального режима периодической эксплуатации газовых та газоконденсатных скважин / В. Б. Воловецкий, С. В. Василенко, О. Ю. Витязь, В. С. Борин, О. Н. Щирба, А. В. Гнитко // Вісник Національного технічного університету «ХПІ». Серія: Системний аналіз, управління та інформаційні технології. – Х. : НТУ «ХПІ», 2017. – № 51 (1272). – С. 14–20. – Библиогр.: 14 назв. – ISSN 2079-0023.**

**Selection of the rational periodic operation mode for gas and gas-condensate wells / V. B. Volovetskyi, S. V. Vasylenko, O. Yu. Vytiaz, V. S. Boryn, O. M. Shchyrba, A. V. Hnitko** // Bulletin of National Technical University "KhPI". Series: System analysis, control and information technology. – Kharkov : NTU "KhPI", 2017. – No. 51 (1272). – P. 14–20. – Bibliogr.: 14. – ISSN 2079-0023.

*Відомості про авторів / Сведения об авторах / About the Authors*

**Воловецький Володимир Богданович** – старший науковий співробітник, Український науково-дослідний інститут природних газів «УкрНДІгаз», м. Харків; тел.: (057) 730-45-44; e-mail: vvb11@ukr.net

**Воловецкий Владимир Богданович** – старший научный сотрудник, Украинский научно-исследовательский институт природных газов «УкрНИИГаз», г. Харьков; тел.: (057) 730-45-44; e-mail: vvb11@ukr.net

**Volovetskyi Volodymyr Bohdanovych** – senior Research Worker, Ukrainian Scientific Research Institute of Natural Gases «UkrNDIgaz», Kharkiv; tel.: (057) 730-45-44; e-mail: vvb11@ukr.net

**Василенко Сергій Вікторович** – старший науковий співробітник, Український науково-дослідний інститут природних газів «УкрНДІгаз», м. Харків; тел.: (057) 730-45-44; e-mail: vasylenko.sergey@ndigas.com.ua

**Василенко Сергей Викторович** – старший научный сотрудник, Украинский научно-исследовательский институт природных газов «УкрНИИГаз», г. Харьков; тел.: (057) 730-45-44; e-mail: vasylenko.sergey@ndigas.com.ua

**Vasylenko Serhii Viktorovych** – senior Research Worker, Ukrainian Scientific Research Institute of Natural Gases «UkrNDIgaz», Kharkiv; tel.: (057) 730-45-44; e-mail: vasylenko.sergey@ndigas.com.ua

**Витязь Олег Юлійович** – кандидат технічних наук, доцент, Івано-Франківський національний технічний університет нафти і газу «ІФНТУНГ», м. Івано-Франківськ; тел.: (0342) 72-71-82; e-mail: o.vytyaz@gmail.com

**Витязь Олег Юльевич** – кандидат технических наук, доцент, Ивано-Франковский национальный технический университет нефти и газа «ІФНТУНГ», г. Ивано-Франковск; тел.: (0342) 72-71-82; e-mail: o.vytyaz@gmail.com

**Vytiaz Oleh Yuliiovych** – candidate of Technical Sciences, Associate Professor, Ivano-Frankivsk National Technical University of Oil and Gas «IFNTUOG», Ivano-Frankivsk, tel.: (0342) 72-71-82; e-mail: o.vytyaz@gmail.com

**Борин Василь Степанович** – кандидат технічних наук, доцент, Івано-Франківський національний технічний університет нафти і газу «ІФНТУНГ», м. Івано-Франківськ; тел.: (0342) 72-71-67; e-mail: borynvs@ukr.net

**Борын Василий Степанович** – кандидат технических наук, доцент, Ивано-Франковский национальный технический университет нефти и газа «ІФНТУНГ», г. Ивано-Франковск; тел.: (0342) 72-71-67; e-mail: borynvs@ukr.net

**Boryn Vasyl Stepanovych** – candidate of Technical Sciences, Associate Professor, Ivano-Frankivsk National Technical University of Oil and Gas «IFNTUOG», Ivano-Frankivsk, tel.: (0342) 72-71-67; e-mail: borynvs@ukr.net

**Щирба Оксана Миколаївна** – старший науковий співробітник, Український науково-дослідний інститут природних газів «УкрНДІгаз», м. Харків; тел.: (057) 730-46-55; e-mail: omschyrba@ukr.net

**Щирба Оксана Николаевна** – старший научный сотрудник, Украинский научно-исследовательский институт природных газов «УкрНИИГаз», г. Харьков; тел.: (057) 730-46-55; e-mail: omschyrba@ukr.net

**Shchyrba Oksana Mykolaivna** – senior Research Worker, Ukrainian Scientific Research Institute of Natural Gases «UkrNDIgaz», Kharkiv tel.: (057) 730-46-55; e-mail: omschyrba@ukr.net

**Гнітко Андрій Володимирович** – старший науковий співробітник, Український науково-дослідний інститут природних газів «УкрНДІгаз», м. Харків; тел.: (057) 730-45-45; e-mail: agnitko@ukr.net

**Гнитко Андрей Владимирович** – старший научный сотрудник, Украинский научно-исследовательский института природных газов «УкрНИИГаз», г. Харьков; тел.: (057) 730-45-45; e-mail: agnitko@ukr.net

**Hnitko Anrii Volodymyrovych** – senior Research Worker, Ukrainian Scientific Research Institute of Natural Gases «UkrNDIgaz», Kharkiv tel.: (057) 730-45-45; e-mail: agnitko@ukr.net