

Ю. С. НЕМЧЕНКО, гл. метролог, НИПКИ «Молния» НТУ «ХПИ»;
В. В. КНЯЗЕВ, канд. техн. наук, вед. науч. сотр., НИПКИ «Молния»
НТУ «ХПИ»;
И. П. ЛЕСНОЙ, зав. лаб., НИПКИ «Молния» НТУ «ХПИ»;
С. Б. СОМХИЕВ, вед. инженер, НИПКИ «Молния» НТУ «ХПИ»;
И. А. ПОСТЕЛЬНИК, инженер, НИПКИ «Молния» НТУ «ХПИ»

ГЕНЕРАТОР ГКП-150М ДЛЯ ИСПЫТАНИЙ ТЕХНИЧЕСКИХ СРЕДСТВ НА УСТОЙЧИВОСТЬ К КОНДУКТИВНЫМ ПОМЕХАМ В ПОЛОСЕ ЧАСТОТ ОТ 15 ГЦ ДО 150 КГЦ

Описана конструкция и результаты аттестации генератора ГКП-150, предназначенного для испытания технических средств на невосприимчивость к кондуктивным помехам в полосе частот от 15 Гц до 150 кГц в соответствии с действующими в Украине стандартами. Генератор вырабатывает кондуктивные помехи вида «переменные напряжения в полосе частот от 15 Гц до 150 кГц».

Ключевые слова: испытания, невосприимчивость, кондуктивные помехи, генератор, аттестация

Введение. Различают низкочастотные кондуктивные помехи (КП) трех видов:

- КП постоянного тока;
- КП переменного тока частотой 50 Гц;
- КП в диапазоне частот от 15 Гц до 150 кГц.

Эти виды КП были реализованы в установке У-КП-150 [1]. Опыт эксплуатации установки У-КП-150 показал, что генератор первых двух видов КП (Г-КП-ППТ) не требует коррекции. Опыт эксплуатации генератора Г-КП-150 из состава установки У-КП-150 такую коррекцию требует, так как не позволяет подавать выходное напряжение непрерывно (оно состоит из 4 независимых фрагментов, интервал между подачей которых может составлять до 30 с). В данной статье рассматриваются новая версия генератора ГКП-150М. Генератор ГКП-150М по своим выходным параметрам идентичен установке У-КП-150, но является более универсальным и удобным для проведения испытаний на стойкость к КП.

КП третьего вида представляют собой общие несимметричные напряжения в полосе частот от 15 до 150 кГц, которые наводятся внешними электрическими полями в электронных технических средствах (ТС). Основными источниками этих полей являются силовые распределительные системы и силовое электронное оборудование, которое может инжектировать помехи в линии электропитания и в системы заземления, а также в сигнальные линии и

линии управления ТС. Поэтому все такого рода ТС обязательно проходят испытания в лабораторных условиях по гармонизированному в Украине международному стандарту ДСТУ ІЕС 61000-4-16:2007 [2].

Циклограмма и амплитудно-частотные характеристики (АЧХ) испытательных сигналов приведены в табл. 1 и на рис. 1.

Из их рассмотрения вытекает, что циклограмма испытательных сигналов содержит 4 фрагмента, каждый из которых длится 100 с, а диапазон частот в этом фрагменте составляет 1 декаду. Кроме того, в 1 и 3 фрагментах также 1 декаду составляет изменение испытательного напряжения, а во 2 и 4 фрагментах – это напряжение постоянно.

Таблица 1 – АЧХ испытательных сигналов кондуктивных помех в полосе частот от 15 Гц до 150 кГц

Степень жесткости испытаний	Испытательное напряжение $U_{исп}$, В, в полосе частот			
	15 – 150 Гц	150 Гц – 1,5 кГц	1,5 – 15 кГц	15 – 150 кГц
1	1 – 0,1	0,1	0,1 – 1	1
2	3 – 0,3	0,3	0,3 – 3	3
3	10 – 1	1	1 – 10	10
4	30 – 3	3	3 – 30	30

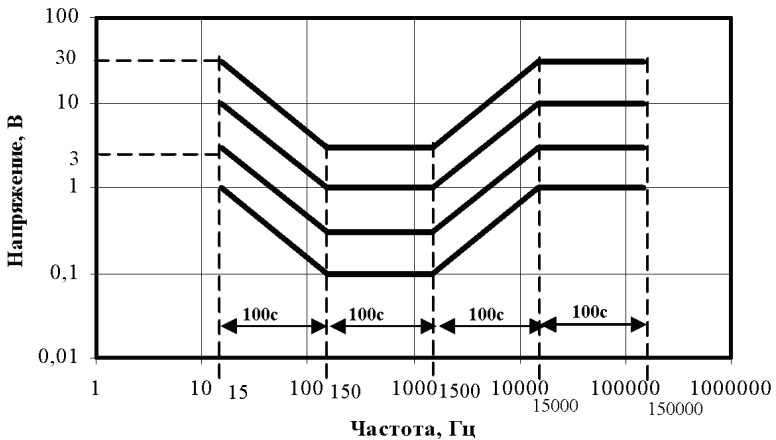


Рисунок 1 – Циклограмма испытательных сигналов кондуктивных помех в полосе частот от 15 Гц до 150 кГц

Основные результаты. Ранее для реализации требований стандарта ДСТУ ІЕС 61000-4-16:2007 была создана испытательная установка У-КП-150. В этой установке формирование циклограммы испытательного сигнала производилось при помощи внешнего генератора синусоидальных сигналов RIGOL DG3121A, который задавал при одном и том же выходном напряжении отдельные по частоте фрагменты циклограммы, приведенной на

рис. 1, а построение самой циклограммы по напряжению производилось в генераторе ГКП-150М. Такая конструкция генератора имеет существенный недостаток, поскольку, процесс испытаний необходимо было прерывать 3 раза для того, чтобы на генераторе RIGOL DG3121A установить новые значения начальных и конечных частот нужного фрагмента циклограммы, а также произвести необходимые переключения на передней панели самого генератора.

Ниже описан генератор ГКП-150М (рис. 2), нового поколения, который лишен этого недостатка. Основные конструктивно-эксплуатационные характеристики генератора ГКП-150М приведены в табл. 2.

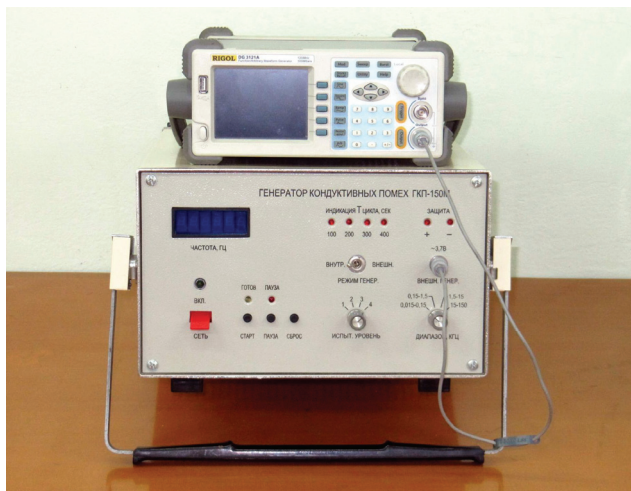


Рисунок 2 – Общий вид генератора ГКП-150М

Таблица 2 – Основные конструктивно-эксплуатационные характеристики генератора Г-КП-150М

Наименование характеристики	Размерность	Значение
Напряжение питания генератора ГКП-150М	В Гц	220 50
Потребляемая мощность, не более	В А	65
Время готовности генератора к использованию, не более	мин	15
Время непрерывной работы, не более	час	8
Габаритные размеры генератора ГКП-150М	мм	455x350x200
Масса генератора ГКП-150М	кг	8

Блок схема генератора ГКП-150М приведена на рис. 3.

Исходя из этой схемы, генератор ГКП-150М может работать в двух режимах:

– в режиме работы с внутренним генератором синусоидальных напря-

жений ГКП-150МВ;

– в режиме работы с внешним генератором синусоидальных напряжений, например, генератором RIGOL DG3121A, ГКП-150MR, то есть этот режим работы идентичен режиму работы генератора ГКП-150 и подробно описан в [3].

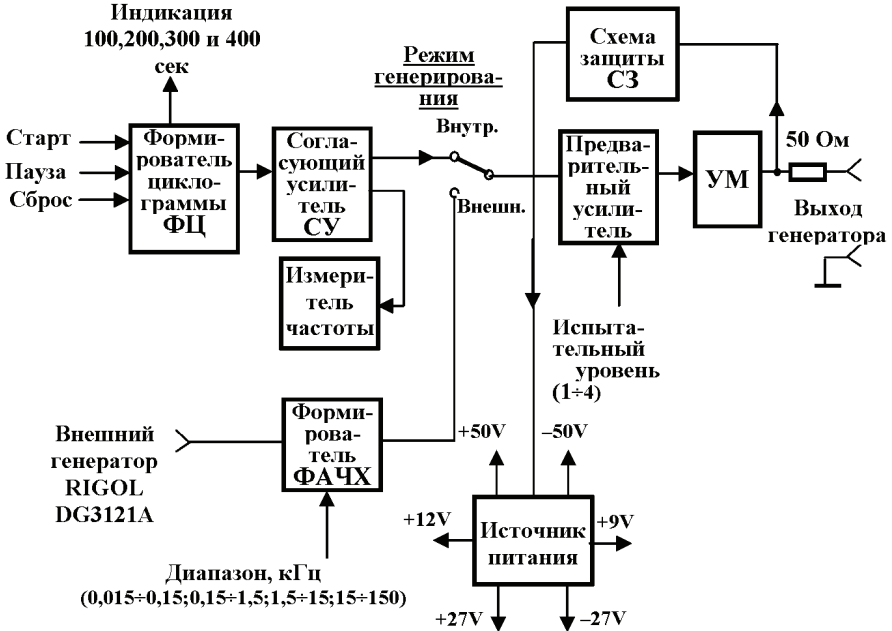


Рисунок 3 – Блок-схема генератора ГКП-150М

На передней панели генератора ГКП-150М расположены следующие органы управления и контроля:

– клавиша СЕТЬ с подсветкой служит для подачи напряжения питания 220 В 50 Гц на генератор ГКП-150М и для его отключения после окончания работы;

– тумблер РЕЖИМ ГЕНЕР. (внутр. или внешн.) служит для переключения режимов работы генератора ГКП-150МВ или ГКП-150MR;

– переключатель ИСПЫТАТЕЛЬНЫЙ УРОВЕНЬ служит для установления уровня испытательного напряжения генератора ГКП-150М и имеет четыре положения: «1», «2», «3», «4»;

– светодиод ГОТОВ индицирует готовность генератора к работе;

– кнопка СТАРТ служит для запуска генератора в режиме ГКП-150МВ;

– индикатор ЧАСТОТА, Гц служит для текущей индикации частоты выходного напряжения в режиме ГКП-150МВ;

– светодиоды ИНДИКАЦИЯ $T_{цикла}$, сек (100,200,300 или 400 сек) служат

для указания фрагмента циклограммы испытательного напряжения по рис. 1 в режиме ГКП-150МВ;

- кнопка ПАУЗА служит для остановки работы генератора в любом месте циклограммы испытательного напряжения. При повторном нажатии кнопки генератор продолжает свою работу с места паузы и до конца циклограммы;

- кнопка СБРОС служит для возврата генератора в начало генерирования циклограммы;

- светодиод ПАУЗА индицирует остановку работы генератора;

- разъем ВНЕШН. ГЕНЕР. (~ 3,7 В) служит для подключения к генератору Г-КП-150М внешнего генератора RIGOL DG3121A;

- переключатель ДИАПАЗОН, Гц служит для установления фрагмента циклограммы испытательного напряжения по рис. 1 в режиме ГКП-150MR;

- светодиоды ЗАЩИТА индицируют аварийную перегрузку генератора в процессе его работы.

На задней панели генератора ГКП-150М находится разъем ВЫХОД для подключения к генератору ГКП-150М к испытываемому ТС.

Работа генератора в режиме ГКП-150МВ формируется цепочкой составных частей (ФЦ+СУ+ПУ+УМ).

Работа генератора в режиме ГКП-150MR формируется цепочкой составных частей (ВГ+ФАЧХ+ПУ+УМ).

В новом генераторе ГКП-150М использованы блоки ранее применявшиеся в генераторе ГКП-150 (ПУ+УМ+ФАЧХ), а также вновь разработанные блоки ФЦ и СУ.

Необходимость наличия двух режимов будет обоснована ниже.

В режиме ГКП-150МВ схема работает следующим образом, для чего переключатель РЕЖИМ ГЕНЕРИР. переводится в положение ВНУТР.

В цифровом модуле ФЦ (формирователь циклограммы) формируется АЧХ выходного сигнала генератора по рис. 1. Выходной сигнал содержит 4 фрагмента, длительность каждого составляет 100 секунд и диапазон частот в 1 декаду. Каждый фрагмент разбит на 100 точек с одинаковым шагом в каждом фрагменте, то есть величина шага в каждом фрагменте отличается в 10 раз от предыдущего. Однако, напряжение с выхода ФЦ значительно меньше как по напряжению (до 30 В), так и по мощности (до 20 Вт), чем требуется для проведения испытаний. Поэтому, на выходе модулем ФЦ включены предварительный усилитель (модуль ПУ) и усилитель мощности (УМ), обеспечивающие необходимые параметры выходного сигнала. Для удобства контроля за течением циклограммы испытательного напряжения служат измеритель текущей частоты и 4 светодиодных индикатора по одному на каждый фрагмент.

ФЦ состоит из синтезатора частоты DD1 с кварцевым генератором DD2 и микроконтроллера DD3 с резистивной матрицей, а также стабилизатора напряжения питания +3,3V DA1 (рис. 4)

Принцип работы ФЦ построен на использовании программно управляемого DDS синтезатора частоты фирмы Analog Devices - AD9832 (рис. 5). Данный синтезатор позволяет генерировать сигнал синусоидальной формы с частотой от 0 Гц до 25МГц. 32-битный фазовый аккумулятор дает возможность получить выходной сигнал с точностью до 0,01 Гц, при максимальном тактирующем сигнале в 25,0 МГц. На выходе синтезатора стоит интегрированный 10-битный ЦАП. Вход опорного напряжения ЦАП позволять управлять амплитудой выходного сигнала. Синтезатор AD9832 имеет отличное соотношение сигнал/шум без применения какой-либо фильтрации ~ 60dB.

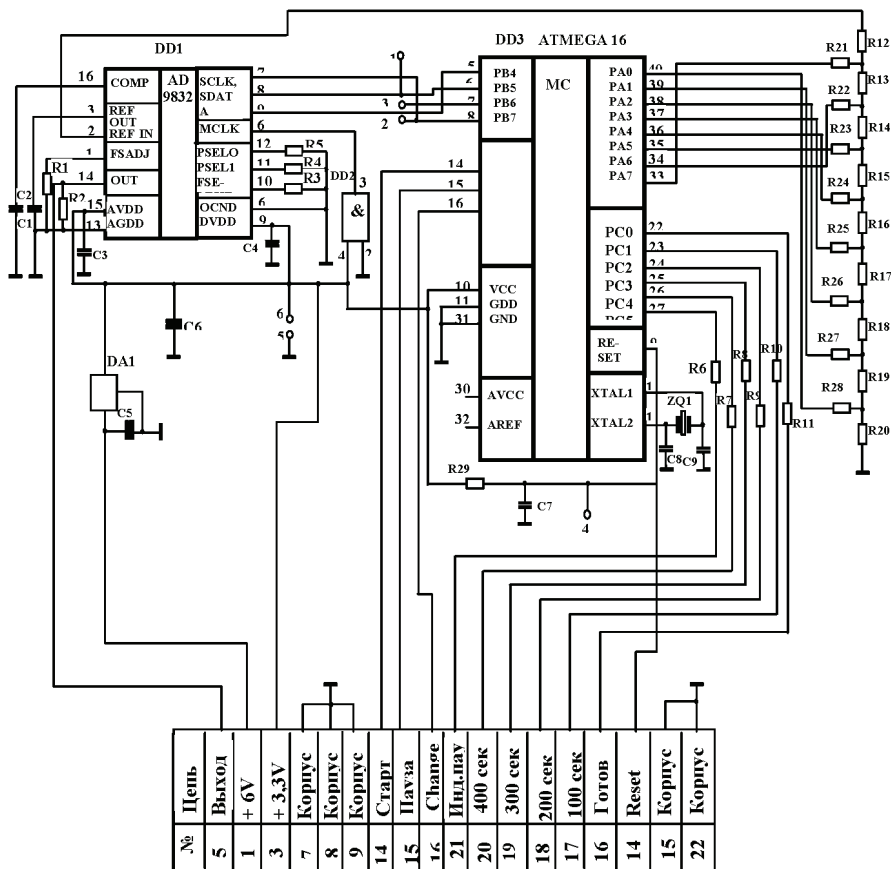


Рисунок 4 – Схема электрическая принципиальная ФЦ

Управление частотой выходного сигнала синтезатора реализовано на базе микроконтроллера (МК) ATmega16 фирмы ATMEL. Программируется AD9832 по последовательному интерфейсу SPI. Для задания амплитуды вы-

ходного сигнала используется вход опорного напряжения (REFin) встроенного ЦАП. На выходе резистивной матрицы с помощью DDS синтезатора, выполненного на МК ATmega16, формируется опорное напряжение (Uref) и подается на вход REFin микросхемы AD9832. МК также позволяет реализовать управление и индикацию работы блока ФЦ. Программа для МК написана на языке C и откомпилирована с помощью ПО AVRStudio 4.0. В итоге на выходе блока ФЦ мы получили сигнал изменяющийся по частоте, в соответствии с рис. 1, и с выходным напряжением, которое значительно меньше, чем требуется по рис. 1. Поэтому этот выходной сигнал требуют дополнительного усиления по напряжению. Для этой цели служат согласующий усилитель СУ и усилитель мощности УМ.

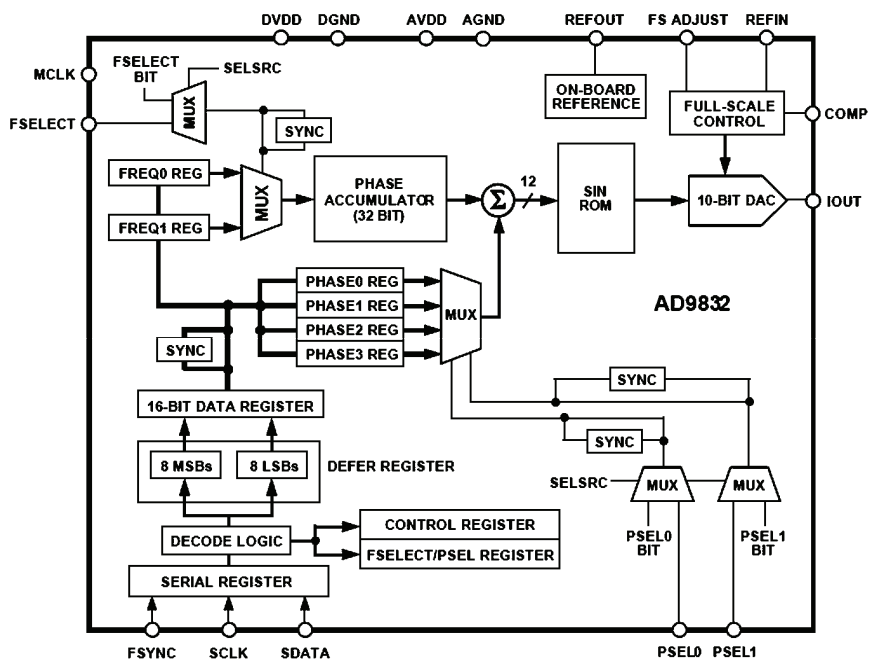


Рисунок 5 – Схема функциональная синтезатора AD9832/

На выходе УМ циклограмма испытательного напряжения полностью соответствует рис. 1 как по напряжению, так и по частоте, а необходимый испытательный уровень выбирается переключателем ИСПЫТАТЕЛЬНЫЙ УРОВЕНЬ.

В исходном состоянии на передней панели генератора индицируется «Готов». При нажатии кнопки «Старт» на 14 вывод микросхемы DD3 подается импульс, запускающий рабочий цикл схемы. При этом светодиод «Готов» мигает. В процессе работы формирователь можно остановить в любой

момент цикла нажатием кнопки «Пауза». При этом светодиодом индицируется ее включение, а светодиод «Готов» гаснет. При повторном нажатии кнопки «Пауза» сигнал продолжает изменяться с того момента, где была остановка. При этом «Пауза» гаснет, а «Готов» продолжает мигать.

В процессе прохождения цикла DD3 вырабатывает сигналы, индицируемые светодиодами «100 сек», «200 сек», «300 сек» и «400 сек». По прошествии времени всего цикла длительностью 400 сек формирование синусоидального сигнала прекращается, и светятся все светодиоды 100, 200, 300 и 400 сек, а светодиод «Готов» гаснет. Возврат схемы в исходное состояние производится нажатием кнопки «Сброс».

Методика проведения испытаний ТС с помощью генератора ГКП-150М заключается в нагружении линий связи или линий питания ТС кондуктивными помехами или непосредственно путем подачи испытательного напряжения между началом и концом экрана данного кабеля (рис. 6), или через устройство ввода помехи УВП-О (однофазное), или УВП-Т (трехфазное) (рис. 7). Кондуктивная связь между этими элементами испытательной схемы осуществляется через резистор 50 Ом, который встроен в генератор.

Для сопряжения генератора ГКП-150 М с ТС служит набор штатных кабелей СК-1 – СК-3 и К-ЭК.

В начале испытаний генератор ГКП-150 работает в режиме ГКП-150-МВ, непрерывно генерируя в течение 400 с циклограмму по рис. 1. При этом также непрерывно должна работать контрольно-проверочная аппаратура (КПА) ТС, постоянно контролируя и запоминая режимы работы ТС, а также отмечая все случаи отклонения режимов работы ТС от нормы.

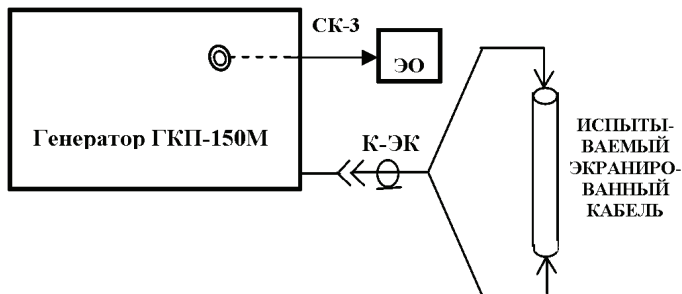


Рисунок 6 – Схема испытаний экранированных кабелей путем подачи переменного напряжения в полосу частот от 15 Гц до 150 кГц на экран кабеля

После завершения циклограммы испытания просматривают запись работы ТС, отдельно выделяя частоты, на которых произошли отклонения режимов работы ТС от нормы. После этого генератор ГКП-150М переводится в режим ГКП-15-MR. На генераторе RIGOL DG3121A устанавливается первая частота нарушения работы и подтверждается это нарушение работы ТС, после чего в ручном режиме частота генератора плавно изменяется в обе сторо-

ны с целью выявления диапазона частот нарушения работы ТС. Такие манипуляции проводятся на всех частотах нарушения работы ТС, зафиксированные КПА. Эта информация необходима конструкторам ТС для принятия эффективных мер для устранения нарушений работы ТС.

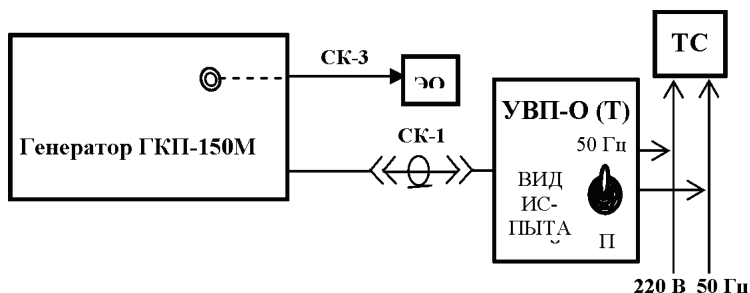


Рисунок 7 – Схема испытаний однофазных (трехфазных) портов питания ТС кондуктивными помехами переменного напряжения в полосе частот от 15 Гц до 150 кГц в режиме ГКП-150МВ

На рис. 8 приведены три линии, две из которых (верхняя и нижняя) представляют собой нормы по табл. 1 с учетом допусков ($\pm 10\%$), а внутренняя линия – это результаты экспериментальных данных выходных напряжений, полученные при аттестации. Из этих графиков видно, что выходные напряжения генератора ГКП-150М полностью удовлетворяют стандарта [2].

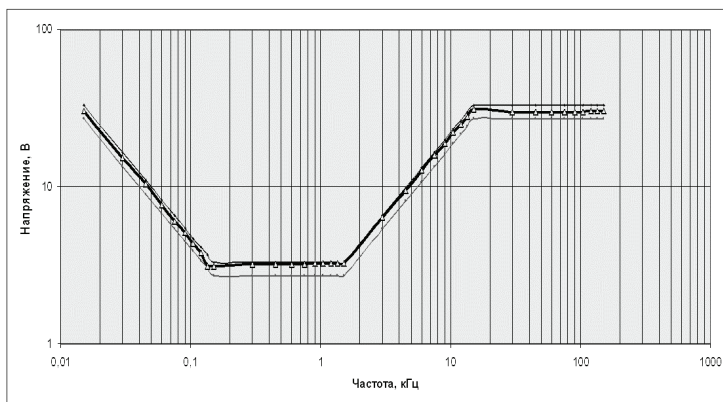


Рисунок 8 – Экспериментальная циклограмма испытательного напряжения для 4 испытательного уровня в частотном диапазоне от 0,015 кГц до 150 кГц

Генератор ГКП-150М успешно прошел государственную аттестацию, результаты которой приведены на рис. 9-12.

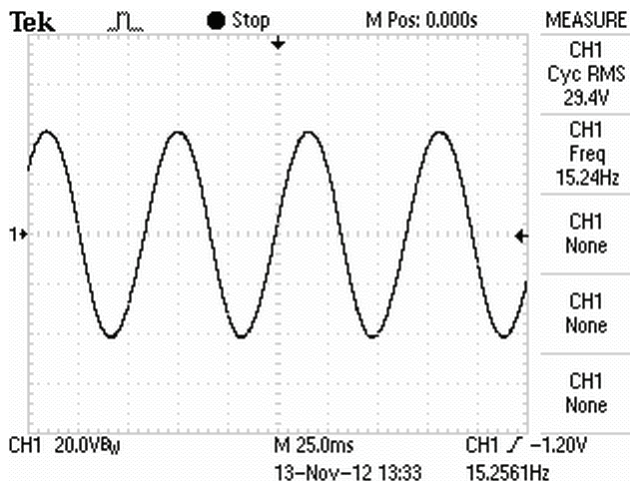


Рисунок 9 – Типовая осциллограмма выходного напряжения в начале 1 фрагмента циклограммы

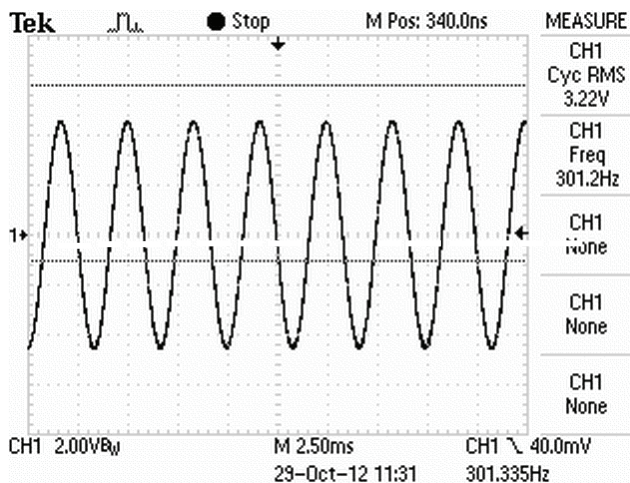


Рисунок 10 – Типовая осциллограмма выходного напряжения в середине 2 фрагмента циклограммы

Выводы. Генератор ГКП-150М прошел государственную аттестацию и успешно применяется в Испытательной лаборатории НИПКИ «Молния» НТУ «ХПИ» для проведения испытаний технических средств на устойчивость к кондуктивным помехам в полосе частот от 15 Гц до 150 кГц.

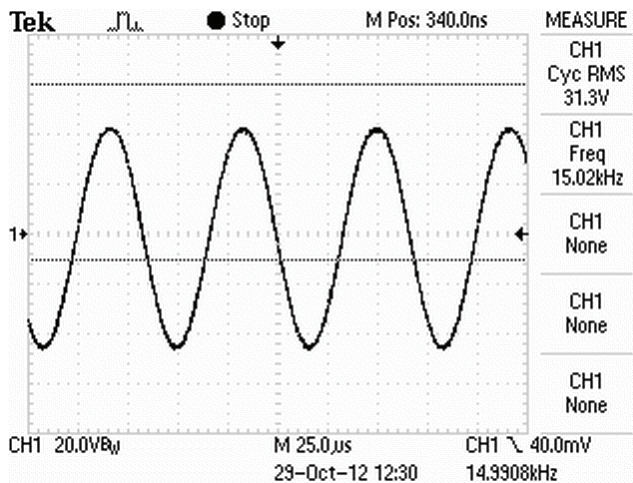


Рисунок 11 – Типовая осциллограмма выходного напряжения в конце 3 фрагмента циклограммы

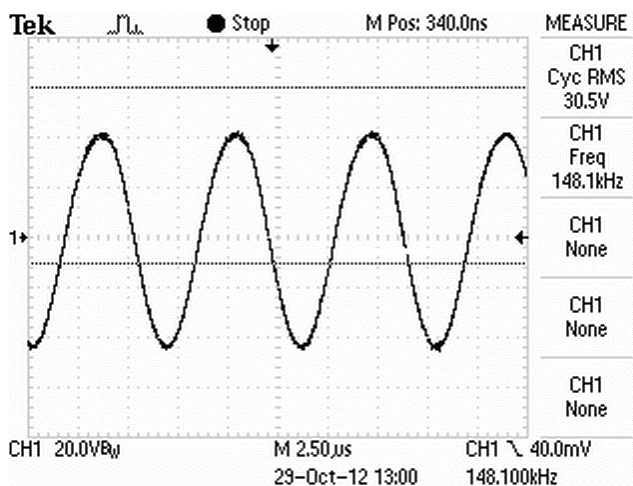


Рисунок 12 – Типовая осциллограмма выходного напряжения в конце 4 фрагмента циклограммы

Список литературы: 1. Установка У-КП-150 для испытаний технических средств на устойчивость к кондуктивным помехам в полосе частот от 0 Гц до 150 кГц / *Князев В.В., Немченко Ю.С., Лесной И.П., Сомхив С.Б., Островерх Т.Н.* // Вісник НТУ «ХП». Серія: Техніка та електрофізика високих напруг. – Х.: НТУ «ХП», 2009. – № 39. – С. 85-93. 2. IEC 61000-4-16:2007 Электромагнітна сумісність. Частина 4-16. Методиكي випробування та вимірювання. Випробування на несприйнятливість до кондуктивних несиметричних завод у діапазоні частот від 0 Гц до 150 кГц. 3. Установка У-КП-150 для испытаний технических средств на устойчивость к кондуктивным помехам в полосе частот от 0 Гц до 150 кГц. Руководство по эксплуатации У-КП-150.000.000.000 РЭ.

Поступила в редколлегию 17.09.2013

УДК 621.317.3

Генератор ГКП-150М для испытаний технических средств на невосприимчивость к кондуктивным помехам в полосе частот от 15 Гц до 150 кГц / Ю. С. Немченко, В. В. Князев, И. П. Лесной, С. Б. Сомхив, И. А. Постельник // Вісник НТУ «ХП». Серія: Техніка та електрофізика високих напруг. – Х.: НТУ «ХП», 2013. – № 60 (1033). – С. 83-94. – Бібліогр.: 6 назв.

Описано конструкцію і результати атестації генератора ГКП-150М, призначеного для випробувань технічних засобів на стійкість до кондуктивним завад у смузі частот від 15 Гц до 150 кГц згідно з діючими в Україні стандартами. Генератор генерує кондуктивні завади виду «перемінні напруги в смузі частот від 15 Гц до 150 кГц».

Ключові слова: випробування, несприйнятливість, кондуктивна завада, генератор, атестація.

The design and results to qualifications of the generator GKP-150M, intended for test the technical facilities for immunity to conducted, common mode disturbances in frequency range from 0 Hz to 150 kHz in accordance with acting in Ukraine Standard, are described. Generator generates the conducted common mode disturbances of the type «variable voltages in frequency range from 15 Hz to 150 kHz».

Keywords: test, immunity, conducted common mode disturbance, generator, attestation.