

**В.В. КНЯЗЕВ**, канд. техн. наук, вед. науч. сотр., НИПКИ «Молния» НТУ «ХПИ»;

**В.И. КРАВЧЕНКО**, д-р техн. наук, директор НИПКИ «Молния» НТУ «ХПИ»;

**В.Н. ДРОНОВ**, канд. техн. наук, доцент, НТУ «ХПИ»

## **МЕТОДИКА ГАРМОНИЗАЦИИ УРОВНЯ УСТОЙЧИВОСТИ СИСТЕМЫ АВТОМАТИЗИРОВАННОГО КОНТРОЛЯ И УПРАВЛЕНИЯ СТРАТЕГИЧЕСКИМ ОБЪЕКТОМ С УРОВНЯМИ ВЕРОЯТНЫХ ЭЛЕКТРОМАГНИТНЫХ ПОМЕХ СОПРОВОЖДАЮЩИХ МОЛНИЕВЫЙ РАЗРЯД**

В статье представлена методика гармонизации уровня устойчивости системы автоматизированного контроля и управления стратегическим объектом с возможными уровнями электромагнитных помех, сопровождающих молниевый разряд. Подробно рассмотрен статистический метод расчета вероятности попадания молнии в элементы объекта, как начальный этап реализации методики.

**Ключевые слова:** молния, вероятность, сила тока молнии, разрядный промежуток, уровень устойчивости, стратегический объект.

### **Введение**

Разряд молнии чрезвычайно мощное электромагнитное явление, оказывающее дестабилизирующее влияние на все системы объекта, которые содержащиеся в своей основе электронные, радиоэлектронные и электрические компоненты. Наиболее уязвимыми и опасными с точки зрения возможных негативных последствий являются системы автоматизированного контроля и управления (САКУ) объектом. Молниевый разряд вызывает импульсные электромагнитные помехи, которые распространяются в виде импульсов напряжения и тока по цепям электрического питания, проводным линиям управления, цепям связи, контурам заземления и в виде импульсного электромагнитного поля. В настоящее время согласование между возможными уровнями электромагнитных помех на конкретном объекте и уровнями устойчивости оборудования, установленного на этом объекте, не осуществляется в полной мере. Обычно, уровни устойчивости оборудования задаются родовым стандартом, например [1, 2] или стандартом на конкретный вид продукции, например [3]. Естественно, что указанные в стандартах уровни определены в результате усреднения по различным объектам. При этом не принимались во внимание особенности каждого объекта в части построения системы молниезащиты. Например, токоотвод может проходить по стене здания, внутри которого в непосредственной близости от токоотвода распо-

лагаются средства вычислительной техники. При штатной ситуации перехвата молнии молниеприемником, по токоотводу с вероятностью 50% будет протекать ток не менее 30 кА. При этом, уровень напряженности магнитного поля, создаваемого импульсом тока, на расстоянии 1 м от токоотвода будет близка к значению 5 кА/м. Максимальный уровень напряженности магнитного поля, предусмотренный стандартами, не превышает 1 кА/м, а реально сертифициационные испытания проводятся на меньших уровнях. Этот пример не исчерпывает ситуации, при которых требования к устойчивости оборудования в конкретном месте его эксплуатации могут отличаться от требований стандартов, на соответствие которым испытывалось оборудование.

Поэтому, анализ возможных значений параметров электромагнитных помех, которые с определенной вероятностью могут сопровождать молниевый разряд в элементы объекта с последующей гармонизацией требований по устойчивости к устанавливаемому на объекте оборудованию является актуальной проблемой.

### **Методика решения проблемы**

Методика определения возможных последствий удара молнии в элементы объекта включает следующие основные этапы:

- 1) определение расчетным методом наиболее вероятных мест удара молнии, с учетом наиболее вероятных параметров тока молнии;
- 2) экспериментальное исследование целостности контуров заземления на объекте и определение величины сопротивления растекания тока молнии. Разработка рекомендаций по его совершенствованию (при необходимости).
- 3) экспериментальное определение каналов растекания тока молнии при ударе в выбранные объекты;
- 4) определение коэффициентов трансформации энергии молнии в импульсы напряжения и тока, которые распространяются по гальваническим цепям и поступают на порты оборудования;
- 5) определение параметров напряженности электрического и магнитного поле сопровождающих молнию в местах расположения элементов САКУ с учетом экранирующих свойств зданий и сооружений;
- 6) экспериментальное определение устойчивости оборудования к импульсам напряжения, тока и электромагнитных полей с параметрами, определенными на предыдущих этапах;
- 7) определение необходимости установки дополнительных устройств защиты по портам оборудования и формирование требований к таким устройствам;
- 8) оценка рисков возникновения нештатных ситуаций на объекте вследствие удара молнии.

В настоящей статье изложен статистический метод расчета вероятности поражения молнией каждого здания и сооружения на объекте, а также, вероятности поражения их элементов. Этапы методики со второго по седьмой

описаны в статьях и нормативных документах [4-10]. Особенно детально разработаны методы реализации этапов 2, 3 и 6, учитывающие большой опыт их практического применения. Оценку рисков возникновения нештатных ситуаций авторами предполагается описать в будущих статьях.

### **Статистический метод определения вероятности поражения молнией элементов объекта**

Электрические станции и подстанции, газоперекачивающие станции, стартовые комплексы являются сложными техническими объектами, расположенными на большой территории, насыщенные металлическими конструкциями, расположенные на равнинной местности вдали от иных высотных сооружений. Поэтому, территория таких объектов регулярно поражается молниями. Система молниезащиты объекта формируется, как правило, на сочетании стержневых и тросовых молниеприемников. Не смотря на высокий уровень надежности таких систем, они не обеспечивают перехват всех возможных молний. Прорыв молнии на важные элементы, важные для безопасности функционирования объекта, включая САКУ, могут вызвать серьезные негативные последствия.

Современные методики оценки эффективности защиты объектов изложены в стандартах [11, 12], а также в ряде публикаций, например [13]. Эти методики построены на использовании метода «угла защиты» и «катящейся сферы» (EGM). Установлены дискретные значения для четырех уровней надежности молниезащиты: 0,99, 0,97, 0,91 и 0,84. Радиус расчетной сферы зависит от требуемого уровня надежности перехвата молний с малыми значениями потенциалов лидера (малыми токами молнии).

«Малые» молнии являются наиболее трудными для перехвата, однако не менее опасными для оборудования. Система молниезащиты, спроектированная из расчета радиуса катящейся сферы 20 м, теоретически способна обеспечить перехват 99 молний из 100, ударивших в защищаемую территорию. На практике может быть иначе, поскольку не учитываются следующие важные обстоятельства:

Молния может миновать систему молниезащиты, что особенно характерно для молний с потенциалом до 10 МВ (током менее 3 кА). Таких молний по международной статистике вроде бы и не много (2 %), однако, вероятность их возникновения зависит от условий конкретного региона и может достигать 5%. Такие молнии обладают высокой разрушительной силой, поскольку могут поражать непосредственно наиболее восприимчивые элементы объекта.

Зонные методы не обеспечивают возможность детальной оценки вероятности поражения молнией объектов большой площади, поскольку, не учитывают реальных конструкций комплексов и их окружения.

Зонные методы реализовывают принцип минимума расстояния между лидером молнии и заземленным элементом. Ближе к истине принцип мини-

му напряжения пробивного промежутка, который учитывает встречные от элементов объекта стимеры.

В последние годы, сотрудниками НИПКИ «Молния» НТУ «ХПИ» сформулирован новый метод оценки вероятности попадания молнии в здания о сооружения, который позволяет получить картину распределения плотности вероятности прорыва молнии по территории объекта. На данном этапе реализован вариант, в основу которого положен принцип минимума величины пробивного промежутка. Использование этого принципа, несмотря на критические замечания, позволит осуществить сертификацию программного продукта.

Суть данной модели заключается в том, что процесс ориентировки лидера молнии полагается начавшимся, когда его стримерная зона касается земли, заземленного объекта или молниевывода. В данной модели полагается, что удар молнии произойдет в зону, которую первой достигнет один из конкурирующих искровых каналов, развивающихся в стримерной зоне от лидерного канала молнии во всех возможных направлениях к заземленным участкам, подсоединение к которым обеспечивает образование гальванически замкнутой цепи.

Вероятность возникновения силы возвратного тока молнии превышающего заданное значение представлена в стандарте [11]. Для целей данной работы используется аналитическая аппроксимация зависимости из работы [14], представленная в виде формулы (1).

$$P(I) = [(1 + (I/a)^b)]^{-1}, \quad (1)$$

где  $P(I)$  – вероятность того, что сила тока нисходящей отрицательной молнии превышает значение  $I$ ;  $I$ , кА – значение тока нисходящей отрицательной молнии;  $a = 31$ ;  $b = 2,6$ .

Естественно, что величина тока связана с величиной потенциала облака. В свою очередь, радиус катящейся сферы определяется величиной напряжения на промежутке головка лидера - место удара. Для учета этой статистической характеристики в рамках предлагаемого метода для нисходящей отрицательной молнии использована формула (2), представленная в работе [14]. Следует отметить, что эта зависимость может быть легко изменена по мере получения новых знаний.

$$R = 6,0 \cdot I^{0,813}, \quad (2)$$

где:  $R$ , м – пробивное расстояние (радиус) в методе EGM;  $I$ , кА – сила тока молнии.

Преимущества такого подхода заключаются в следующем:

Возможно получение данных о вероятности поражения того или иного элемента объекта с любой степенью детализации.

Создание системы молниезащиты возможно с учетом оптимизации надежность-стоимость за счет детального знания наиболее вероятных зон прорыва молнии на критические элементы объекта.

При обеспечении заданного уровня надежности системы молниезащиты

можно учесть статистические особенности параметров молнии в месте расположения объекта (при условии, что такие данные есть).

### Численная реализация метода

Алгоритм решения задачи основан на предположении равной вероятности появления нисходящей молнии из любой точки в горизонтальной плоскости над объектом. Высота расположения плоскости определяется как сумма максимальной высоты элементов объекта и пробивного расстояния, определенного по формуле (2). Осуществляется перебор всех возможных точек пространства, формируемого с учетом указанных выше условий.

В качестве тестового объекта (рис.1) выбран вариант сочетания двух зданий в виде параллелепипедов, отличающихся габаритными размерами, одиночного молниеотвода и тросового молниеотвода. Все размеры на рис.1 даны в метрах.

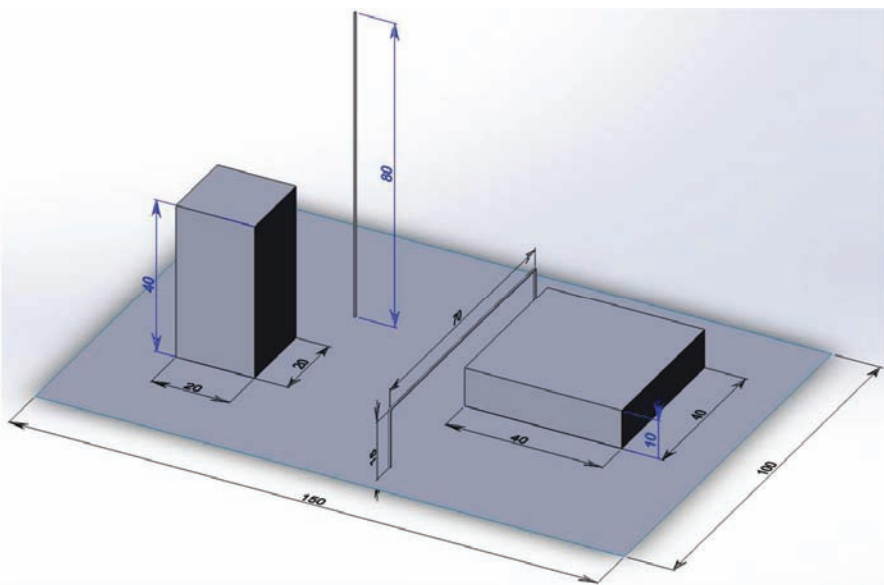


Рисунок 1 – Тестовый объект

Результаты вычислений значений условных вероятностей попадания молнии для каждого элемента сооружений на объекте представлены на рис. 2. Значения вероятностей на рисунке представлены в виде цветовой гаммы, характеризующей заданные диапазоны значений. К сожалению, этот результат не воспроизводится в полной мере на черно-белом рисунке. На рис. 3 представлены результаты для полных вероятностей в 3D отображении.

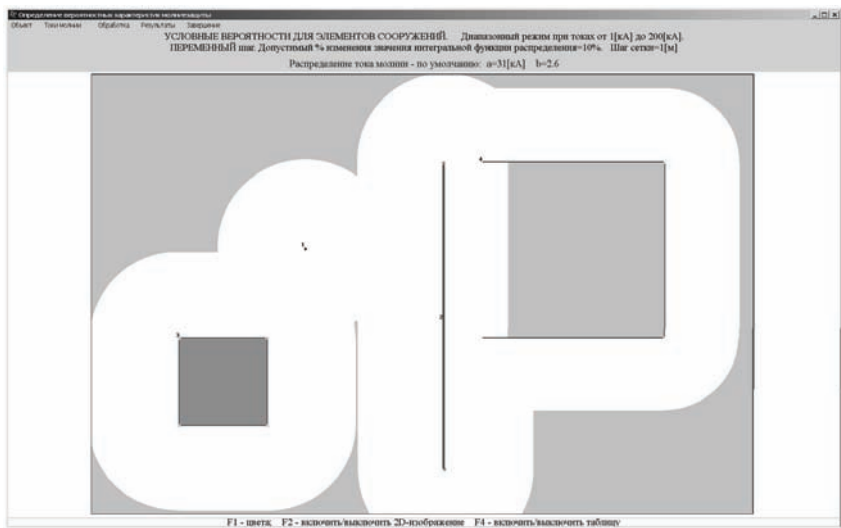


Рисунок 2 – Значения условных вероятностей попадания молнии для каждого элемента сооружений на объекте

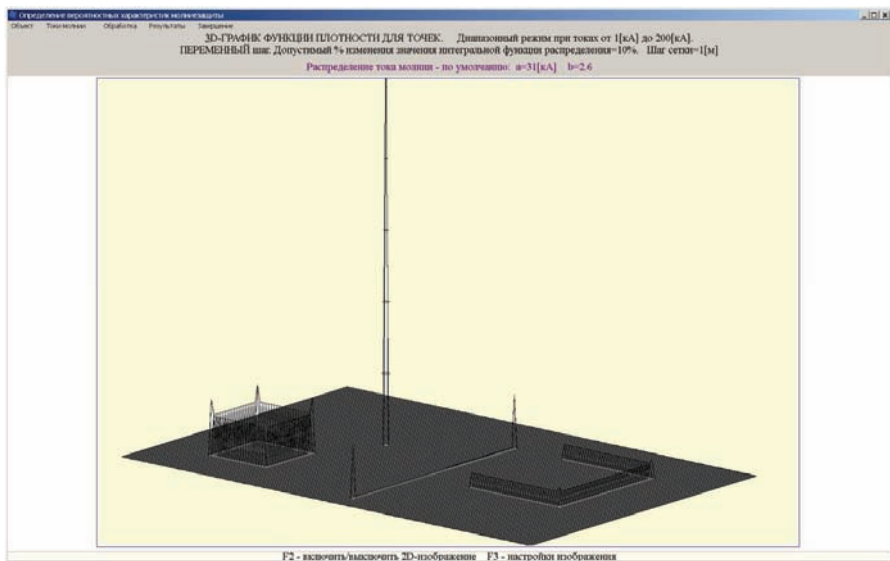


Рисунок 3 – 3D-отображение результатов вычислений полной вероятности поражения каждой точки на объекте

## Выводы

Предлагаемый метод позволяет осуществить:

1. Расчет вероятности поражения молнией защищенных и незащищенных объектов с учетом реальной структуры объекта (структуры зданий и сооружений объекта, структуры системы молниезащиты).

2. Расчет вероятности поражения молнией отдельных зон объектов, в частности для объектов с большой площадью с учетом окружающих условий (высоковольтных линий передачи электроэнергии, электрифицированных железных дорог, и т.п.).

3. Расчет любого диапазона амплитуд силы тока молнии.

В дальнейшем, предлагается разработать метод расчета, реализованный в виде программного модуля, сопрягающегося с вводом данных из конструкторских программ типа ProE, расчетом распределения напряженности электрического поля с помощью программы COMSOL. Что позволит с одной стороны, автоматизировать ввод информации о геометрии сложных объектов, с другой стороны, учесть влияние встречных стримеров, которые формируются с элементов зданий и сооружений.

Совокупность результатов, полученных путем реализации описанной методики, позволяет осуществить гармонизацию уровня устойчивости САКУ объекта с возможными уровнями электромагнитных помех, сопровождающих молниевый разряд.

Результаты получены в рамках научно-исследовательской работы (ГР №0212U005986), которая выполняется по заказу Министерства образования и науки Украины в 2013-2014 годах.

**Список литературы:** 1. ДСТУ ІЕС 61000-6-2:2008 Електромагнітна сумісність. Частина 6-2. Родові стандарти. Несприйнятливість обладнання в промисловому середовищі. – Держспоживстандарт України, 2008. – 10 с. 2. ДСТУ ІЕС/ТС 61000-6-5:2008. Електромагнітна сумісність. Частина 6-5. Родові стандарти. Несприйнятливість обладнання електричних станцій та підстанцій до завод. – Держспоживстандарт України, 2008. – 10 с. 3. ДСТУ EN 50130-4:2006 Системи тривожної сигналізації. Частина 4. Електромагнітна сумісність. Стандарт на однорідну продукцію. Вимоги до стійкості складників систем. Тривожної сигналізації про пожежу, проникнення та суспільну небезпеку. 4. Випробування та контроль пристроїв заземлення електроустановок. Типова інструкція: СОУ 31.2-21677681-19:2009. – Офіц. вид. – К. : ГРІФРЕ: М-во палива та енергетики України, 2009. – 64 с. – (Нормативний документ Мінпаливенерго України. Інструкція). 5. Технічний регламент України з електромагнітної сумісності обладнання. 6. Управління закупівлями продукції. Сумісність технічних засобів електромагнітна. Технічні засоби для атомних станцій. Вимоги та методи випробувань. СОУ НАЕК 029:2012. – ДП «Національна атомна енергогенеруюча компанія «Енергоатом», 2012. – 96 с. 7. Глебов О.Ю. Определение степени влияния электромагнитных эффектов молнии на оборудование объектов энергетики / Ю.Глебов, В. В. Князев, Г.М.Колиушко // Вісник НТУ «ХП». Серія: Техніка та електрофізика високих напруг. – Х. : НТУ «ХП», 2013. – № 60 (1033). – С. 43–51. – Бібліогр.: 3 назв. 8. Петков А.А. Вероятность появления поражающего разряда молнии в районе расположения стержневого объекта / А.А. Петков // Вісник НТУ «ХП». Серія: Техніка та електрофізика високих напруг. – Х. : НТУ «ХП», 2014. – № 21 (1064). – С. 115–121. – Бібліогр.: 5 назв. 9. Колиушко Г.М. Влияние конфигурации системы электродов на распределение точек поражения плоскости длиной искрой // Г.М. Колиушко, П.Н. Мельников, О.С. Недзельский и др. // Вісник НТУ «ХП». Серія: Техніка та електрофізика високих напруг. – Х. : НТУ «ХП», 2013. – № 60 (1033). – С. 57–70. – Бібліогр.: 6 назв. 10. Колиушко Г.М. Экспериментальное исследование поражения плоскости длиной искрой // Г.М. Колиушко, П.Н. Мельников, О. С. Недзельский и др. // Вісник НТУ «ХП». Серія:

Техніка та електрофізика високих напруг. – Х. : НТУ «ХПІ», 2012. – № 21. – С. 146–153. – Бібліогр.: 9 назв. **11.** ДСТУ IEC 62305-1:2012 Зашист від блискавки. – Частина 1: Загальні принципи. (IDN, IEC 62305-1:2010 Protection against lightning – Part 1: General principles). **12.** ДСТУ Б В.2.5-38:2008 Інженерне обладнання будинків і споруд. Улаштування блискавкозахисту будівель і споруд. **13.** Куприенко В.М. Нормирование параметров зоны защиты стержневых молниеотводов / В. М. Куприенко // Вісник НТУ «ХПІ». Серія: Техніка та електрофізика високих напруг. – Х. : НТУ «ХПІ», 2012. – № 21. – С. 169–176. – Бібліогр.: 6 назв. **14.** CIGRE TB-549:2013 Lightning Parameters for Engineering Applications **15.** Lightning Electromagnetics // IET Power and Energy Series 62 // Institute of Engineering and Technology, London, UK, 2012. – 917 p.

**Bibliography (transliterated):** **1.** DSTU IEC 61000-6-2:2008 Elektromahnitna sumisnist'. Chastyna 6-2. Rodovi standarty. Nespryyunyatlyvist' obladnannya v promyslovomu seredovyskhi. – Derzhspozhyvstandart Ukrainy, 2008. – 10 s. **2.** DSTU IES/TS 61000-6-5:2008. Elektromahnitna sumisnist'. Chastyna 6-5. Rodovi standarty. Nespryyunyatlyvist' obladnannya elektrychnykh stantsiy ta pidstantsiy do zavad. – Derzhspozhyvstandart Ukrainy, 2008. – 10 s. **3.** DSTU EN 50130-4:2006 Systemy tryvozhnoyi sygnalizatsiyi. Chastyna 4. Elektromahnitna sumisnist'. Standart na odnoridnu produktsiyu. Vymohy do stiykosti skladnykiv system. Tryvozhnoyi sygnalizatsiyi pro pozhezhu, pronyknennya ta suspil'nu nebezpeku. **4.** Vyprobuvannya ta kontrol' prystroyiv zazemlennya elektroustanovok. Typova instruktsiya: SOU 31.2-21677681-19:2009. — Ofits. vyd. — K. : HRIFRE: M-vo palyva ta enerhetyky Ukrainy, 2009. – 64 s. – (Normatyvnyy dokument Minpalyvenerho Ukrainy. Instruktsiya). **5.** Tekhnichnyy rehlament Ukrainy z elektromahnitnoyi sumisnosti obladnannya. **6.** Upravlinnya zakupivlyamy produktsiyi. Sumisnist' tekhnichnykh zasobiv elektromahnitna. Tekhnichni zasoby dlya atomnykh stantsiy. Vymohy ta metody vyprobuvan'. SOU NAEK 029:2012. – DP «Natsional'na atomna enerhoheneruyucha kompaniya «Enerhoatom», 2012. – 96 s. **7.** Hlebov O.Yu. Opredelenye stepeny vlyyannya elektromahnytykh effektov molny na oborudovanye obektov enerhetyky / Yu.Hlebov, V.V. Kniaziev, H.M. Kolyushko // Visnyk NTU «KhPI». Seriya: Tekhnika ta elektrofizyka vysokyykh napruh. – Kh. : NTU «KhPI», 2013. – # 60 (1033). – S. 43–51. – Bibliohr.: 3 nazv. **8.** Petkov A.A. Veroyatnost' poyavleniya porazhayushcheho razryada molnyy v rayone raspolozheniya stержневого ob'ekta / A.A. Petkov // // Visnyk NTU «KhPI». Seriya: Tekhnika ta elektrofizyka vysokyykh napruh. – Kh. : NTU «KhPI», 2014. – # 21 (1064). – S. 115–121. – Bibliohr.: 5 nazv. **9.** Kolyushko H.M. Vlyyanye konfyhuratsyy systemy elektrodov na raspredelenye tochek porazheniya ploskosty dlynoy yskroy. // H.M. Kolyushko, P.N. Mel'nykov, O.S. Nedzel'skiy y dr. // Visnyk NTU «KhPI». Seriya: Tekhnika ta elektrofizyka vysokyykh napruh. – Kh. : NTU «KhPI», 2013. – # 60 (1033). – S. 57–70. – Bibliohr.: 6 nazv. **10.** Kolyushko H.M. Eksperymental'noe issledovanye porazheniya ploskosty dlynoy yskroy. // H.M. Kolyushko, P.N. Mel'nykov, O.S. Nedzel'skiy y dr. // Visnyk NTU «KhPI». Seriya: Tekhnika ta elektrofizyka vysokyykh napruh. – Kh. : NTU «KhPI», 2012. – # 21. – S. 146–153. – Bibliohr.: 9 nazv. **11.** DSTU IEC 62305-1:2012 Zakhyst vid blyskavky. – Chastyna 1: Zahal'ni pryncypy. (IDN, IEC 62305-1:2010 Protection against lightning – Part 1: General principles). **12.** DSTU B V.2.5-38:2008 Inzhenerne obladnannya budynkiv i sporud. Ulashtuvannya blyskavkozakhystu budivel' i sporud. **13.** Kuprienko V.M. Normirovaniye parametrov zony zashchyty stержнеvykh molnyeotvodov / V.M. Kuprienko // Visnyk NTU «KhPI». Seriya: Tekhnika ta elektrofizyka vysokyykh napruh. – Kh. : NTU «KhPI», 2012. – # 21. – S. 169–176. – Bibliohr.: 6 nazv. **14.** CIGRE TB-549:2013 Lightning Parameters for Engineering Applications **15.** Lightning Electromagnetics // IET Power and Energy Series 62 // Institute of Engineering and Technology, London, UK, 2012.-917 p.

*Поступила (received) 23.10.2014*

УДК 621.317.3

**Методика гармонізації рівня стійкості системи автоматизованого контролю і управління стратегічним об'єктом з рівнями ймовірних електромагнітних завад, що супроводжують блискавку / В.В.Князєв, В.І. Кравченко, В.М. Дронов // Вісник НТУ «ХПІ». Серія: Техніка та електрофізика високих напруг. – Х. : НТУ «ХПІ», 2014. – № 50 (1092). – С. 90-98. – Бібліогр.: 14 назв. – ISSN 2079-0740.**

У статті представлена методика гармонізації рівня стійкості системи автоматизованого ко-



нтролю і управління стратегічним об'єктом з можливими рівнями електромагнітних завад, супроводжуючих блискавичний розряд. Детально розглянутий статистичний метод розрахунку ймовірності влучення блискавки в елементи об'єкту, як початковий етап реалізації методики. Представлений зразок розрахунку ймовірності ураження блискавкою моделі об'єкту, який складається з двох будівель, стержневого й тросового блискавководів.

**Ключові слова:** блискавка, ймовірність, сила струму блискавки, розрядний проміжок, рівень стійкості, стратегічний об'єкт.

УДК 621.317.3

**Методика гармонизации уровня устойчивости системы автоматизированного контроля и управления стратегическим объектом с уровнями вероятных электромагнитных помех сопровождающих молниевый разряд / В.В.Князев, В.И. Кравченко, В.Н. Дронов // Вісник НТУ «ХПІ». Серія: Техніка та електрофізика високих напруг. – Х.: НТУ «ХПІ», 2014. – № 50 (1092). – С. 90-98. – Бібліогр.: 14 назв. – ISSN 2079-0740.**

В статті представлена методика гармонизации уровня устойчивости системы автоматизированного контроля и управления стратегическим объектом с возможными уровнями электромагнитных помех, сопровождающих молниевый разряд. Подробно рассмотрен статистический метод расчета вероятности попадания молнии в элементы объекта, как начальный этап реализации методики. Представлен пример расчета вероятности поражения молнией модели объекта, состоящего из двух зданий, стержневого и тросового молниеотводов.

**Ключевые слова:** молния, вероятность, сила тока молнии, разрядный промежуток, уровень устойчивости, стратегический объект.

**A methodology of harmonization of the level of stability of the automated checking and management system by a strategic object with possible levels of the electromagnetic noise accompanying a lightning digit / V.V. Kniaziev, V.I. Kravchenko, V.N. Dronov // Bulletin of NTU "KhPI". Series: Technique and electrophysics of high voltage. – Kharkiv: NTU "KhPI", 2014. – № 50 (1092). – С. 90-98. – Bibliogr.: 14. – ISSN 2079-0740.**

A methodology of harmonization of level of stability of the automated checking and management system by a strategic object with possible electromagnetic noise accompanying a lightning digit levels is presented in the article. The statistical method of calculation of probability of lightning discharge in the elements of object, as initial implementation of methodology phase is considered in detail. The offered method allows to carry out: calculation of the probability of lightning discharge to the protected and unprotected objects taking into account the real structure of object (structures of building and building of object, structure of the lightning protection system; calculation of hit lightning of separate zones of objects probability, in particular for objects with a large area taking into account surrounding terms (high-voltage line of electric power, railways, etc.).

**Keywords:** lightning, probability, strength of lightning current, bit interval, level of stability, strategic object.